



# MONITORUL OFICIAL

## AL

# ROMÂNIEI

Anul 190 (XXXIV) — Nr. 1000 bis

PARTEA I  
LEGI, DECRETE, HOTĂRĂRI ȘI ALTE ACTE

Vineri, 14 octombrie 2022

### **SUMAR**

#### Pagina

Anexa nr. 2 la Ordinul ministrului mediului, apelor și pădurilor nr. 2.533/2022 pentru aprobarea Normelor tehnice privind compoziții, scheme și tehnologii de regenerare a pădurilor și de împădurire a terenurilor degradate și a Ghidului de bune practici privind compoziții, scheme și tehnologii de regenerare a pădurilor și de împădurire a terenurilor degradate .....	5-382
--	-------

# ACTE ALE ORGANELOR DE SPECIALITATE ALE ADMINISTRAȚIEI PUBLICE CENTRALE

MINISTERUL MEDIULUI, APELOR ȘI PĂDURILOR

## ORDIN

**pentru aprobarea Normelor tehnice privind compoziții,  
scheme și tehnologii de regenerare a pădurilor și de  
împădurire a terenurilor degradate și a Ghidului de bune  
practici privind compoziții, scheme și tehnologii de regenerare  
a pădurilor și de împădurire a terenurilor degradate\*)**

Având în vedere Referatul de aprobare nr. DGPSS 114.744 din 26.07.2022 al Direcției generale păduri și strategii în silvicultură,

în temeiul prevederilor art. 28 alin. (1) și ale art. 115 alin. (1) din Legea nr. 46/2008 — Codul silvic, republicată, cu modificările și completările ulterioare, al art. 57 alin. (1), (4) și (5) din Ordonanța de urgență a Guvernului nr. 57/2019 privind Codul administrativ, cu modificările și completările ulterioare, precum și al art. 13 alin. (4) din Hotărârea Guvernului nr. 43/2020 privind organizarea și funcționarea Ministerului Mediului, Apelor și Pădurilor, cu modificările și completările ulterioare,

**ministrul mediului, apelor și pădurilor** emite următorul ordin:

Art. 1. — Se aprobă Normele tehnice privind compoziții, scheme și tehnologii de regenerare a pădurilor și de împădurire a terenurilor degradate, prevăzute în anexa nr. 1.

Art. 2. — Se aprobă Ghidul de bune practici privind compoziții, scheme și tehnologii de regenerare a pădurilor și de împădurire a terenurilor degradate, prevăzut în anexa nr. 2.

Art. 3. — Anexele nr. 1 și 2 fac parte integrantă din prezentul ordin.

Art. 4. — La data intrării în vigoare a prezentului ordin, Ordinul ministrului apelor, pădurilor și protecției mediului nr. 1.648/2000\*\*) privind aprobarea Normelor tehnice privind compoziții, scheme și tehnologii de regenerare a pădurilor și de împădurire a terenurilor degradate și Ordinul ministrului apelor, pădurilor și protecției mediului nr. 26/1994\*\*\*) privind aprobarea Îndrumărilor tehnice pentru cartarea și împădurirea terenurilor degradate își încetează aplicabilitatea.

Art. 5. — Prezentul ordin se publică în Monitorul Oficial al României, Partea I.

Ministrul mediului, apelor și pădurilor,  
**Tánczos Barna**

București, 28 septembrie 2022.

Nr. 2.533.

\*) Ordinul nr. 2.533/2022 a fost publicat în Monitorul Oficial al României, Partea I, nr. 1000 din 14 octombrie 2022 și este reprodus și în acest număr bis.

\*\*) Ordinul ministrului apelor, pădurilor și protecției mediului nr. 1.648/2000 nu a fost publicat în Monitorul Oficial al României, Partea I.

\*\*\*) Ordinul ministrului apelor, pădurilor și protecției mediului nr. 26/1994 nu a fost publicat în Monitorul Oficial al României, Partea I.

## NORME TEHNICE

## privind compoziții, scheme și tehnologii de regenerare a pădurilor și de împădurire a terenurilor degradate

Art. 1. — (1) Normele tehnice privind compoziții, scheme și tehnologii de regenerare a pădurilor și de împădurire a terenurilor degradate stabilesc compoziții, scheme și tehnologii de regenerare a pădurilor pentru terenuri normale stațional sau puțin modificate antropice și pentru terenuri degradate.

(2) Regenerarea arboretelor în terenuri normale stațional sau puțin modificate antropice se realizează pe cale naturală, în cazul aplicării tratamentelor care favorizează instalarea și dezvoltarea semințișului, pe cale artificială prin plantații, semănături directe, butășiri sau mixt.

Art. 2. — Modalitățile de realizare a compozițiilor de regenerare sunt următoarele:

a) împăduriri propriu-zise — în cazul instalării culturilor forestiere pe terenuri pe care pădurea nu a existat anterior sau de pe care a fost înlăturată de multă vreme, de regulă, o perioadă de amenajare de 5/10 ani — poieni, goluri, terenuri erodate, nisipuri mobile, terenuri neforestiere destinate înființării perdelelor forestiere de protecție;

b) reîmpăduriri — în cazul reinstalării vegetației forestiere pe terenuri de curând despădurite, după tăieri rase, pe cele dezgolate în urma calamităților și pe cele care au fost ocupate temporar din fondul forestier național, precum și împăduriri care se execută în scopul substituirii, refacerii sau ameliorării arboretelor necorespunzătoare stațional;

c) completarea regenerărilor naturale — respectiv plantații și semănături directe care se execută sub masivul pădurii sau după exploatarea acesteia, în scopul completării suprafețelor neregenerate, înlocuirii semințișului vătămat sau a celui alcătuit din specii nedorite, promovării unor specii valoroase, insuficient reprezentate în arboretul matern.

Art. 3. — (1) Alegerea speciilor în vederea realizării unor culturi forestiere corespunzătoare condițiilor staționale și funcțiilor social-economice atribuite se stabilește în funcție de compoziția-țel optimă pentru fiecare suprafață destinată lucrărilor de regenerare.

(2) Prin *compoziția-țel optimă* se înțelege asocierea și proporția speciilor din cadrul unui arboret, corespunzătoare tipului natural fundamental de pădure, care îmbină în modul cel mai favorabil exigențele ecologice ale speciilor din cele mai valoroase proveniențe cu cerințele social-economice, în momentul final al existenței lui.

(3) Compozițiile de regenerare reprezintă ponderea speciilor principale provenite din regenerarea naturală și a celor introduse artificial, în culturile create. Stabilirea corespunzătoare a speciilor propuse la înlocuirea arboretelor prezintă o importanță fundamentală în silvicultură și trebuie să se facă în urma unei analize temeinice ecosistemice a condițiilor staționale, în special de sol și de climă, a vegetației existente, naturală sau introdusă, și chiar a vegetației erbacee, întocmindu-se fișa stațională.

(4) Asocierea speciilor forestiere în culturi se va face în funcție de:

- a) specificul stațional;
- b) caracteristicile biologice ale speciilor;
- c) destinația culturii.

(5) În raport cu caracteristicile menționate, o cultură silvică poate fi constituită dintr-o singură specie — cultură pură sau monocultură — sau din mai multe specii — cultură amestecată. Amestecul poate fi intim, grupat sau mixt.

(6) Speciile și ecotipurile utilizate la împădurire trebuie să fie rezistente la climă și fără impact negativ asupra biodiversității.

(7) La împăduriri se vor utiliza materiale forestiere de reproducere din speciile și ecotipurile de arbori care sunt adecvate condițiilor climatice viitoare ale României.

(8) Se interzice împădurirea sau reîmpădurirea pe terenuri agricole cu valoare naturală mare, pajiști sau zone umede, cu excepția refacerii habitatului, care să contribuie în mod pozitiv la obiectivele de conservare a biodiversității, managementul apei și protecția solului.

(9) Împădurirea urbană se realizează printr-o abordare la nivel de peisaj care să contribuie la consolidarea conectivității cu zone naturale sau seminaturale, cu accent pe conectarea habitatelor cu infrastructura verde și coridoarele ecologice.

(10) Pentru proiectele de împădurire și reîmpădurire care urmează să fie realizate în zonele expuse și vulnerabile la pericolele climatice, în special la secetă și inundații, s-au stabilit cerințe speciale, inclusiv la nivel regional, care sunt prezentate detaliat în Ghidul privind compoziții, scheme și tehnologii de regenerare a pădurilor și de împădurire a terenurilor degradate.

Art. 4. — (1) La alegerea speciilor pentru împădurire se are în vedere corelarea funcțiilor pe care trebuie să le îndeplinească culturile respective cu cerințele speciilor și specificul condițiilor naturale.

(2) Condițiile fizico-geografice și vegetația forestieră reprezintă indicatori semnificativi ai condițiilor ecologice, iar compozițiile de regenerare s-au fundamentat pe ansambluri de stațiuni — vegetație, care reprezintă grupe de tipuri de stațiuni și de tipuri de pădure ecologic echivalente, denumite convențional *grupe ecologice*.

(3) La constituirea grupelor ecologice s-au avut în vedere în primul rând condițiile de climă, relief, substrat, sol, ape supra și subterane, care este necesar să prezinte în cadrul aceleiași grupe ecologice un grad înaintat de omogenitate, dar și coexistența unor tipuri naturale de pădure apropiate ca specific în cadrul grupei ecologice respective, care să permită aplicarea aceluiași măsuri silviculturale, în primul rând de regenerare.

(4) Grupa ecologică se determină în funcție de etajul sau zona bioclimatică și de datele din amenajamentul silvic, astfel:

a) tipul de stațiune (TS) se determină pe baza:

- (i) elementelor obținute prin întocmirea fișei staționale și eventual prin cartare stațională specială;
- (ii) indicațiilor oferite de vegetația lemnoasă și erbacee — tip de pădure, tip de floră indicatoare;
- (iii) factorilor staționali care se manifestă limitativ pentru creștere;

b) tipul natural fundamental de pădure (TP) se determină pe baza:

- (i) datelor din amenajamente sau alte documente/studii;
- (ii) elementelor de caracterizare a vegetației naturale existente;
- (iii) investigațiilor efectuate în arborete vecine, cu condiții staționale asemănătoare;
- (iv) elementelor de caracterizare a florei indicatoare specifice tipului natural fundamental de pădure;
- (v) altor informații.

Art. 5. — (1) Schemele de împădurire reprezintă dispozitivul de amplasare pe teren a speciilor din compoziția de împădurire și numărul de puieti pe unitatea de suprafață.

(2) Factorii care influențează alegerea unei scheme de împădurire pot fi de natură silvobiologică, ecologică, tehnico-economică, iar numărul de puieti sau de vetre la hectar variază în funcție de caracteristicile speciei principale, de etajul sau zona de vegetație, de bonitatea stațiunii, de tipul de cultură și de categoria de teren. De regulă, în cazul speciilor repede crescătoare și în stațiunile de bonitate superioară se va utiliza un număr mai mic de puieti la hectar, în timp ce în cazul speciilor cu creștere mai înceată în tinerețe și în stațiunile de bonitate inferioară se va utiliza un număr mai mare de puieti.

Art. 6. — (1) Împăduririle se execută prin semănături directe, plantații, mai rar prin butășiri directe.

(2) Semănăturile directe se realizează în special la brad, molid, cvercinee, pin negru și mesteacăn, iar modalitatea de realizare diferă în funcție de temperamentul speciilor, de expoziție, de înclinarea terenului, de condițiile pedostaționale.

(3) Plantarea este tehnica de împădurire prin care se instalează majoritatea culturilor forestiere. Criteriile de stabilire a dimensiunilor și calității puietilor sunt cele prevăzute de standardele în vigoare.

(4) Butășirile directe se utilizează la înființarea culturilor de răchită și în cazul folosirii sadelor.

(5) Indiferent de metoda de împădurire, lipsurile grupate — mai mari de 4 puieti la un loc — sau pierderile din cauza calamităților vor fi completate sau refăcute în maximum 1 an de la constatare. În cazul refacerilor, completările se vor efectua în maximum un an de la înlăturarea factorului vătămător.

Art. 7. — Principalele lucrări de întreținere a culturilor sunt: retezarea puietilor, revizuire, mobilizarea solului, îndepărtarea vegetației copleșitoare prin descopleșiri — degajări. Aceste lucrări se vor efectua de la instalarea culturii și până la încheierea stării de masiv.

Art. 8. — (1) Compoziția de regenerare se referă la întreaga suprafață a unității staționale, prin împădurire urmând să se introducă speciile care nu s-au regenerat natural sau cele care se recomandă a fi utilizate, în scopul creșterii productivității arboretelor din grupa ecologică respectivă.

(2) În toate cazurile este necesar ca să se procedeze mai întâi la determinarea desimii, compoziției și viabilității semințșului instalat în mod natural, a modului de răspândire și a posibilităților de utilizare a acestora în compoziția viitorului arboret. Completările se vor face, de regulă, cu puieti bine dezvoltați.

Art. 9. — Problema împăduririi terenurilor degradate este de importanță deosebită, având în vedere condițiile grele de vegetație oferite de aceste terenuri, extinderea acestor terenuri, consecințele ecologice și economice negative ale proceselor de degradare. Prin urmare, problema reconstrucției ecologice prin împădurire a acestor terenuri este o problemă de importanță strategică națională.

Art. 10. — (1) Terenurile degradate destinate împăduririi sunt cartate stațional, scopul fiind de a caracteriza, clasifica și separa pe teren și pe hărți unități staționale cât mai omogene, care se diferențiază între ele, în anumite limite de variație ale condițiilor staționale. Cartarea în scop silvoameliorativ a acestor terenuri presupune ca fiecare unitate delimitată să prezinte caracteristici staționale care să reclame măsuri distincte de consolidare, ameliorare și punere în valoare, prin culturi forestiere, a terenului luat în considerare.

(2) Criteriile de cartare ale metodei staționale unitare sunt următoarele:

- a) natura degradării și, respectiv, categoria de teren degradat;
- b) poziția fitoclimatică a locului;
- c) forma de teren degradat, dată de fizionomia terenului respectiv;
- d) tipul de sol și caracteristica lui de bază.

(3) Metoda de cartare are la bază o schemă generală de clasificare stațională a terenurilor degradate. Pentru identificarea unităților staționale în funcție de aspectul lor exterior și de caracterile solului, acestea vor fi separate pe teren, separate și numerotate pe materialul cartografic, iar apoi descrise și caracterizate. Descrierea se va face arătându-se, rând pe rând, natura degradării și categoria de teren degradat, etajul fitoclimatic, forma de teren degradat, altitudinea, panta, expoziția, tipul de sol, profunzimea și textura solului, gradul de înierbare, roca subiacentă, iar caracterizarea se va realiza cu ajutorul notațiilor prezentate, stabilind pentru fiecare unitate stațională câte o formulă stațională, formată din trei litere mari și o cifră referitoare la criteriile metodei, care arată specificul ecologic și potențialul productiv al terenului respectiv.

(4) Unitățile staționale se încadrează în tipuri staționale, în funcție de formulele staționale. Tipul stațional cuprinde unitățile staționale cu aceeași formulă stațională și reprezintă unitatea operativă de lucru, pentru care se stabilește tehnologia de ameliorare.

(5) Codificarea tipurilor de stațiune de terenuri degradate (TSD) se face utilizând următoarele simboluri:

a) natura degradării și, respectiv, categoria de teren degradat vor fi notate cu:

- E — terenuri erodate;
- R — râpi și taluzuri naturale;
- D — depozite naturale de materiale deplasate;
- F — terenuri fugitive (alunecătoare);
- N — terenuri nisipoase;
- H — terenuri sărăturate;
- M — terenuri mlăștinoase;
- T — terenuri turboase;
- W — terenuri excavate;
- X — terenuri deranjate;
- Y — terenuri haldate;

b) poziția fitoclimatică a locului se va nota cu:

- C — etajele Ss și CF;
- D — regiunea de deal — FD1, FD2 și FD3;
- M — stațiuni din regiunea de muncele — FD4, FM1 și FM2;
- A — stațiuni din regiunea munților înalți — FM3 și Sa;

c) forma de teren degradat, dată de fizionomia terenului respectiv, reprezintă intensitatea, forma degradării sau a terenului și va fi notat cu o cifră (1, 2, 3 ....);

d) tipul de sol și caracteristica lui de bază sau alte caracteristici ale degradării vor fi notate cu o literă mare (A, B, C ...).

Art. 11. — (1) Terenurile cu destinație agricolă, care chiar dacă nu sunt vizibil afectate de degradare, prezintă condiții staționale diferite de condițiile terenurilor din fondul forestier național, acestea fiind apropiate de specificul terenurilor degradate.

(2) Soluțiile de împădurire a terenurilor cu destinație agricolă se stabilesc în baza studiilor de teren și au în vedere soluțiile de împădurire specifice terenurilor slab erodate sau a altor categorii de terenuri afectate slab de degradare, în funcție de factorii limitativi identificați, cuprinse în Ghidul privind compoziții, scheme și tehnologii de regenerare a pădurilor și de împădurire a terenurilor degradate, în vigoare.

(3) Este interzisă împădurirea terenurilor cu destinație agricolă care au fost cartate prin planurile de management ale ariilor naturale protejate ca ecosisteme cu valoare conservativă ridicată, precum rariștile naturale, stâncăriile, mlaștinile, grohotișurile, tufărișurile, pădurile aluviale, ecosistemele edificate de plante ierboase.

**GHIDUL DE BUNE PRACTICI PRIVIND COMPOZIȚII, SCHEME ȘI  
TEHNOLOGII DE REGENERARE A PĂDURILOR ȘI DE  
ÎMPĂDURIRE A TERENURILOR DEGRADATE**

## PREFAȚĂ

Ghidul privind compoziții, scheme și tehnologii de regenerare a pădurilor și de împădurire a terenurilor degradate, cuprinde două părți:

- partea I, care se referă la *Ghidul privind compoziții, scheme și tehnologii de regenerare a pădurilor în terenuri normale* (în stațiuni „naturale” sau puțin modificate antropice)

- partea a II-a, care se referă la *Ghidul privind compoziții, scheme și tehnologii de împădurire în terenuri degradate*

În ceea ce privește partea I a lucrării *Ghidul privind compoziții, scheme și tehnologii de regenerare a pădurilor în terenuri normale*, se remarcă faptul că, deși din punct de vedere conceptual aceasta este similară ediției anterioare a normelor nr. 1 (din anul 2000), au fost efectuate însă și unele modificări (completări) importante în ceea ce privește conținutul acesteia, ca urmare directă a rezultatelor obținute în ultimii 20 ani în activitățile de cercetare și de amenajare a pădurilor, care vor fi prezentate în continuare.

- Au fost stabilite 15 grupe ecologice noi (inclusiv tipurile de stațiuni și tipurile de pădure corespunzătoare) (1 de molidișuri, 2 de laricete, 1 de culoare de avalanșe, 1 de fâgete montane-premontane, 2 de pinete, 1 de silvostepă intrazonală, 3 de câmpie forestieră înaltă, 1 de lunci interioare, 2 de Lunca și Delta Dunării, 1 de incinte îndiguite din Lunca și Delta Dunării), care au fost constituite fie pentru încadrarea unor situații staționale întâlnite în ultimii 20 de ani ce nu puteau fi incluse în grupele ecologice existente, fie pentru încadrarea tipurilor de stațiuni și de pădure existente omise în ediția din anul 2000 a normelor tehnice nr. 1.

- În cazul dunelor continentale, care în ediția anterioară nu aveau stabilite tipuri de stațiuni, au fost identificate 9 tipuri de stațiuni noi, iar pe lângă tipurile de pădure existente deja, au mai fost introduse sau stabilite alte 4 tipuri de pădure (în special noi, dar și vechi neutilizate în ediția anterioară).

- În cazul dunelor fluvio-marine, care în ediția anterioară nu aveau stabilite tipuri de stațiuni, au fost stabilite 2 tipuri de stațiuni noi (cu cod numeric nou, marcat cu simbolul \*).

- În cazul grupelor ecologice din luncile râurilor interioare mari, au fost identificate 4 tipuri de stațiuni noi derivate (cu cod numeric vechi și litere asociate acestuia) și 6 tipuri de pădure noi și 1 tip de pădure derivat.

- În cazul grupelor ecologice din Lunca și Delta Dunării - regim îndiguit (care în ediție anterioară nu au avut prevăzute tipuri de stațiuni și tipuri de pădure), au fost identificate 8 tipuri de stațiuni noi și 9 tipuri de pădure noi (cu cod numeric nou, marcat cu simbolul \*) și noi derivate (cu cod numeric vechi și litere asociate acestuia).

- În cazul grupelor ecologice din Lunca și Delta Dunării - regim liber de inundații, au mai fost introduse sau stabilite alte 21 tipuri de pădure: 10 vechi neutilizate în ediția anterioară, 2 noi și 9 noi derivate.

- Au mai fost introduse alte 12 tipuri de stațiuni noi, în grupe existente sau nou create: 3 de silvostepă, 3 de gorunete, 3 de stejărete și 1 de montan de amestecuri, 1 de montan de molidișuri, 1 de câmpie forestieră.

- Au fost stabilite alte 40 tipuri de pădure noi, în afara celor specificate deja în cazul grupelor ecologice menționate anterior (de la Dune continentale - D<sub>1</sub>, Lunca și Delta Dunării - regim liber de inundație - F<sub>1</sub> și Lunca și Delta Dunării - regim îndiguit - F<sub>2</sub>), care completează grupele ecologice existente sau nou create.

- În urma analizei efectuate 10 tipuri de pădure existente în ediția anterioară și 10 tipuri de stațiuni existente sau noi-derivate (neclarificate) din ediția anterioară au fost trecute de la o grupă ecologică la altă grupă ecologică.

- Au fost introduse 33 tipuri de pădure și 38 tipuri de stațiuni existente în cele două sistematice, dar omise în ediția anterioară, în grupele ecologice existente sau noi.

- În prezentul ghid, tipurile de stațiuni au fost prezentate în cadrul grupelor ecologice cu denumirea completă (nu numai cu codul numeric), pentru evitarea unor posibile confuzii de încadrare stațională, pentru a putea fi mai vizibilă concordanța care trebuie să existe între specificul stațional și specificul grupei ecologice, dar și pentru a pune mai bine în evidență favorabilitatea pentru un anumit tip de vegetație forestieră.

- Deoarece au fost semnalate destul de frecvent neconcordanțe puse pe seama normelor tehnice nr. 1, care se datorau de fapt încadrărilor eronate sub aspectul corelării grupei ecologice cu tipul de stațiune și cu tipul de pădure, în lucrare a fost realizată și o variantă schematică (tabelară) a Ghidului, care cuprinde atât toate grupele ecologice existente, cât și toate tipurile de stațiuni și de pădure corespunzătoare (inclusiv codurile numerice și denumirile complete ale acestora), prezentată sub forma Anexei nr. 6A.

- Prezentul ghid prezintă un număr relativ mare de grupe ecologice (129), acest fapt fiind determinat de variabilitatea accentuată a condițiilor fizico-geografice și de vegetație specifice țării noastre. Pentru a păstra neschimbată semnificația codurilor numerice, cele 15 grupe ecologice noi care au fost introduse în ediția actuală (în completarea celor 114 grupe ecologice din ediția anterioară), au primit coduri numerice derivate, adăugând litere mari la codul numeric al unor grupe existente, considerate a fi apropiate, fie ca specific, fie numai teritorial, de cele nou create (ex. GE 30A).

Deși conținutul actual al ghidului a fost completat sub aspectul adăugării unor noi tipuri de stațiune, tipuri de pădure și grupe ecologice, se admite totuși faptul că tipurile de stațiune și tipurile de pădure pe baza cărora s-au stabilit grupele ecologice nu reflectă întotdeauna cu fidelitate specificul ecologic districtual și local și este posibil ca în teritoriul forestier să mai fie întâlnite și alte situații care necesită rezolvări diferite în ceea ce privește speciile cele mai indicate pentru a fi utilizate în compozițiile de regenerare și aplicarea unor tehnologii de lucru, mai ales în contextul actual de accentuare a fenomenului de deșertificare. Ca urmare, se lasă la latitudinea specialiștilor din domeniile amenajarea pădurilor, cartări pedo-staționale, administrarea pădurilor și studii de teren și documentații tehnico-economice prevăzute de reglementările în vigoare (OM 1763/2015) ca în unele cazuri, bine justificate (ex. vezi Ghidul privind amenajarea pădurilor, din care au fost preluate și în prezentul ghid Anexele 7 și 8), având în vedere situațiile identificate și analizate cu ocazia efectuării lucrărilor de teren, rezultatele bune obținute în zona respectivă, criteriile de bază privind alegerea speciilor pentru împădurire și asigurarea celor mai bune condiții pentru instalarea și dezvoltarea culturilor, utilizarea în cadrul grupelor ecologice și a altor tipuri de stațiune și de pădure precum și utilizarea în cadrul compozițiilor de regenerare și a altor specii forestiere (alături de cele principale de bază și de amestec recomandate) sau aplicarea și a altor tehnici de împădurire și de întreținere.

- În cazul compozițiilor de regenerare din regiunile de câmpie și coline a fost scăzută proporția de participare a speciilor principale de bază (în special pentru speciile de cvercinee), în favoarea creșterii ponderii speciilor principale de amestec, a celor de ajutor și a arbuștilor, care au o importanță ecologică și silviculturală deosebită, ceea ce va conduce implicit și la o scădere a numărului de puiți din speciile de bază la unitatea de suprafață.

- Tipurile de stațiune și tipurile de pădure noi (sau noi derivate), conturate pe baza rezultatelor obținute în ultimii 20 ani în activitățile de cercetare și de amenajarea pădurilor, care însă nu apar încă în sistematicile aflate în prezent în vigoare, dar au fost utilizate în cadrul lucrării în acțiunea de completare a celor 114 grupe ecologice existente și de creare a celor 15 grupe ecologice noi și au fost astfel validate preliminar în cadrul colectivului de elaborare, pentru oficializarea și încadrarea lor în sistematică vor necesita desfășurarea unei activități ulterioare de caracterizare sintetică, redactare și validare finală. De asemenea, tipurile de stațiune și de pădure identificate, analizate și validate cu ocazia avizării lucrărilor de amenajarea pădurilor, necuprinse în grupele ecologice menționate anterior, vor fi utilizate în continuare cu titlu provizoriu și vor fi definitivate în urma activității ulterioare de validare finală.



## **Modificări (completări) importante ale conținutului ghidului comparativ cu Normele nr. 1**

Modificările (completările) importante efectuate în ceea ce privește conținutul Ghidului privind compoziții, scheme și tehnologii de regenerare a pădurilor și de împădurire a terenurilor degradate, comparativ cu ediția anterioară a normelor nr. 1 (din anul 2000), ca urmare directă a rezultatelor obținute în ultimii 20 ani în activitățile de cercetare și de amenajare a pădurilor, vor fi prezentate detaliat în continuare.

- Normele nr. 1 din anul 2000 cuprind 217 tipuri de stațiuni, din care 147 de tipuri existente în sistematică și 70 de tipuri existente deja (vechi), dar cu litere asociate codului numeric (derivate), fără denumire clarificată.

- Ghidului privind compoziții, scheme și tehnologii de regenerare a pădurilor și de împădurire a terenurilor degradate cuprinde 301 tipuri de stațiuni, din care 184 de tipuri existente în sistematică (inclusiv *38 de tipuri de stațiuni omise anterior*), 86 de tipuri derivate (vechi și noi) și *31 de tipuri de stațiuni noi*. Din cele 86 de tipuri de stațiuni derivate (vechi și noi), 70 de tipuri existau în ediția anterioară a normelor nr. 1 (din anul 2000), dar cu litere asociate codului numeric, acestea fiind clarificate în Ghidul privind compoziții, scheme și tehnologii de regenerare a pădurilor și de împădurire a terenurilor degradate, iar *16 tipuri noi derivate* au fost introduse în această ediție. Aceste categorii de tipuri de stațiuni vor fi prezentate detaliat în continuare:

- în cazul dunelor continentale, care în ediția anterioară nu aveau stabilite tipuri de stațiuni (TS), au fost identificate 9 tipuri de stațiuni noi: 8710\*, 8711\*, 8712\*, 9710\*, 9711\*, 9810\*, 9811\*, 9910\*, 9911\* ;

- în cazul dunelor fluvio-marine, care în ediția anterioară nu aveau stabilite tipuri de stațiuni (TS), au fost stabilite 2 tipuri de stațiuni noi: 9.10.1.0.\*, 9.10.1.1.\*;

- în cazul grupelor ecologice din Lunca și Delta Dunării - regim îndiguit (care în ediție anterioară nu au avut prevăzute tipuri de stațiuni și tipuri de pădure), au fost identificate 8 tipuri de stațiuni noi: 9.11.1.0.\*, 9.11.1.1.\*, 9.11.1.2.\*, 9.11.1.3.\*, 9.11.2.0.\*, 9.11.2.1.\*, 9.11.2.2.\*, 9.11.2.3.\*;

- au mai fost introduse 12 tipuri de stațiuni noi, în grupe existente sau nou create: 3 de silvostepă - 8221\*, 9321\*, 9330\*; 3 de gorunete - 5234\*, 5154\*, 6133\*; 3 de stejărete - 7440\*, 7431\*, 7541\*; 1 de montan de amestecuri - 3230\*; 1 de montan de molidișuri - 2313\*; 1 de câmpie forestieră - 8421\*;

- în cazul grupelor ecologice din luncile râurilor interioare mari, au fost identificate 4 tipuri de stațiuni noi derivate: 8531a, 8620a, 9621a, 9642b;

- celelalte 12 tipuri de stațiuni noi derivate completează grupele ecologice noi și vechi;

- au fost introduse 38 tipuri de stațiuni existente în sistematică (sau în literatura de specialitate), dar omise în ediția anterioară, în grupele ecologice existente sau noi: 1510, 2322, 2400, 3332, 3410, 4220, 4325, 5121, 5122, 5212, 5231, 6121, 6122, 6212, 6231, 7120, 7210, 7220, 8110, 8120, 8210, 8220, 8410, 8421, 8440, 8450, 8533, 8620, 9110, 9120, 9540, 9611, 9612, 9622, 9623, 9624, 9631, 9632.

- În urma analizei efectuate 10 tipuri de stațiuni existente sau noi-derivate (neclarificate) din ediția anterioară au fost trecute de la o grupă ecologică la altă grupă ecologică: TS 6121a a trecut de la GE 68 la GE 69; TS 6122a a trecut de la GE 68 la GE 67; TS 7220a a trecut de la GE 69 la GE 68; TS 8532 a trecut de la GE 80 la GE 99; TS 8534 a trecut de la GE 97 la GE 99; TS 8620a a trecut de la GE 71 la GE 100A; TS 9410

a trecut de la GE 82 la GE 81; TS 9520 a trecut de la GE 82 la GE 81; TS 9624 a trecut de la GE 97 la GE 99; TS 9631 a trecut de la GE 91 la GE 107A.

- În afara celor 301 tipuri de stațiune incluse în Ghidul privind compoziții, scheme și tehnologii de regenerare a pădurilor și de împădurire a terenurilor degradate există și alte tipuri de stațiune identificate, analizate și validate în activitatea de amenajarea pădurilor (vezi Ghidul privind amenajarea pădurilor și Anexa nr. 7 din prezentul Ghid) pe care specialiștii din domeniu le pot utiliza în cadrul grupelor ecologice descrise în actualul ghid.

- *Deci, față de ediția din anul 2000, în ediția din anul 2021 au fost introduse 47 de tipuri de stațiuni noi și noi derivate.*

- Normele nr. 1 din anul 2000 cuprind 251 tipuri de pădure, constatându-se faptul că 33 de tipuri de pădure existente în sistematică (sau în literatura de specialitate), nu apar (au fost omise) din cuprinsul acesteia.

- Ghidul privind compoziții, scheme și tehnologii de regenerare a pădurilor și de împădurire a terenurilor degradate cuprinde 353 de tipuri de pădure, din care 284 existente în sistematică (inclusiv 33 de tipuri de pădure omise anterior) și 69 de tipuri de pădure noi (57) și noi derivate (12). Aceste categorii de tipuri de pădure vor fi prezentate detaliat în continuare:

- în cazul dunelor continentale, pe lângă tipurile de pădure (TP) existente deja (3), au mai fost introduse sau stabilite alte 4 tipuri de pădure: 1 TP vechi, neutilizat în ediția anterioară - 5166 și 3 TP noi - 6115\*, 6116\*, 8118\*;

- în cazul grupelor ecologice din luncile râurilor interioare mari, au fost identificate 6 tipuri de pădure noi: 9517\*, 9518\*, 0442\*, 0443\*, 0452\*, 0453\* și 1 tip de pădure derivat - 9311c;

- în cazul grupelor ecologice din Lunca și Delta Dunării - regim îndiguit (care în ediție anterioară nu au avut prevăzute tipuri de stațiuni și tipuri de pădure), au fost stabilite 7 tipuri de pădure noi: 7132\*, 8514\*, 8515\*, 8516\*, 9313\*, 9314\*, 9315\* și 2 tipuri de pădure noi derivate: 0432a, 0432b;

- în cazul grupelor ecologice din Lunca și Delta Dunării - regim liber de inundații, au mai fost introduse sau stabilite alte 21 tipuri de pădure: 10 TP vechi, neutilizate în ediția anterioară - 9113, 9114, 9212, 9213, 9214, 9512, 9513, 9514, 9515, 9516; 2 TP noi - 9116\*, 9613\*; 9 TP noi derivate - 6331a, 6332a, 9111a, 9211a, 9311a, 9311b, 9312a, 9611a, 9713a ;

- au fost stabilite alte 39 tipuri de pădure noi, în afara celor specificate deja în cazul grupelor ecologice menționate anterior (de la Dune continentale - D<sub>1</sub>, Lunca și Delta Dunării - regim liber de inundație - F<sub>1</sub> și Lunca și Delta Dunării - regim îndiguit - F<sub>2</sub>), care completează grupele ecologice existente sau nou create: 1155\*, 1182\*, 1512\*, 3112\*, 3412\*, 4116\*, 4162\*, 4172\*, 4173\*, 4182\*, 4214\*, 4215\*, 5167\*, 5326\*, 6117\*, 6118\*, 6119\*, 6120\*, 6144\*, 6156\*, 6157\*, 6164\*, 6216\*, 6232\*, 6326\*, 7123\*, 7124\*, 7125\*, 7214\*, 7332\*, 7413\*, 8117\*, 8119\*, 8214\*, 9412\*, 9714\*, 9812\*, 9912\*, 0433\*;

- au fost introduse alte 22 tipuri de pădure existente în sistematică, dar omise în ediția anterioară, în grupele ecologice existente sau noi: 1163, 1421, 3141, 3221, 3411, 5151, 5325, 6155, 6341, 7412, 8114, 8222, 9611, 9721, 9831, 9911, 0311, 0211, 0421, 0431, 0512, 0524.

- În urma analizei efectuate 10 tipuri de pădure existente în ediția anterioară au fost trecute de la o grupă ecologică la altă grupă ecologică: TP 1511 a trecut de la GE 5 la GE 14 A; TP 5164 a trecut de la GE 67 la GE 51; TP 6224 a trecut de la GE 74 la GE 77; TP 7421 a trecut de la GE 75 la GE 56; TP 8311 a trecut de la GE 85 la GE 69; TP 8423 a

trecut de la GE 68 la GE 67; TP 8512 a trecut de la GE 68 la GE 67; TP 9511 a trecut de la GE 97 la GE 99; TP 9611 a trecut de la GE 97 la GE 99; TP 0522 a trecut de la GE 89 la GE 100A.

- În afara celor 353 tipuri de pădure incluse în Ghidul privind compoziții, scheme și tehnologii de regenerare a pădurilor și de împădurire a terenurilor degradate există și alte tipuri de pădure identificate, analizate și validate în activitatea de amenajarea pădurilor pe care specialiștii din domeniu le pot utiliza în cadrul grupelor ecologice descrise în actualul ghid.

- *Deci, față de ediția din anul 2000, în ediția din anul 2021 au fost introduse 69 de tipuri de pădure noi și noi derivate.*

- Au fost stabilite 15 grupe ecologice noi (inclusiv tipurile de stațiuni și tipurile de pădure corespunzătoare) (1 de molidișuri - 8A, 2 de laricete - GE 14A, 34B, 1 de culoare de avalanșe - GE 14B, 1 de făgete montane-premontane - 30A, 2 de pinete - 33A, 34A, 1 de silvostepă intrazonală - GE 82A, 3 de câmpie forestieră înaltă - 75A, 76A, 76B, 1 de lunci interioare - GE 100A, 2 de Lunca și Delta Dunării - 107A, 107B, 1 de incinte îndiguite din Lunca și Delta Dunării - 114A). Aceste grupe ecologice noi au fost constituite fie pentru încadrarea unor situații staționale întâlnite în ultimii 20 de ani care nu puteau fi incluse în grupele ecologice existente, fie pentru încadrarea tipurilor de stațiuni și de pădure existente care au fost omise în ediția din anul 2000 a normelor tehnice nr. 1.

## CAPITOLUL I

### CONSIDERAȚII GENERALE

#### 1. REFERITOR LA SPECIFICUL LUCRĂRILOR DE REGENERARE A PĂDURILOR ÎN TERENURI NORMALE (STAȚIUNI NATURALE SAU PUȚIN MODIFICATE ANTROPIC)

Regenerarea pădurilor (arboretelor) în terenuri normale (stațiuni „naturale”) sau puțin modificate antropice se realizează pe cale naturală (în cazul aplicării tratamentelor care favorizează instalarea și dezvoltarea semînțșului) și pe cale artificială (prin plantații, semănături directe, butășiri) și mixt.

Prin “Ghidul privind alegerea și aplicarea tratamentelor” se stabilesc modalitățile de lucru în toate situațiile în care se urmărește promovarea și realizarea în proporție ridicată a regenerării pădurilor pe cale naturală. Prin Ghidul privind compoziții, scheme și tehnologii de regenerare a pădurilor și de împădurire a terenurilor degradate se stabilesc compozițiile-țel optime (de referință) și compozițiile de regenerare (pe cale naturală sau artificială), având în vedere condițiile staționale concrete și tipul natural fundamental de pădure, ca indicator al acestor condiții (în cazul în care nu a suferit modificări). Atunci când în ceea ce privește vegetația forestieră s-au produs modificări importante și nu se mai poate reconstitui tipul natural fundamental de pădure, pentru determinarea compozițiilor țel și de regenerare, accentul trebuie să fie pus pe cunoașterea condițiilor staționale.

##### 1.1. Modalitățile de realizare a compozițiilor de regenerare

În acest sens se deosebesc:

- *Împăduriri propriu-zise* – în cazul instalării culturilor forestiere pe terenuri pe care pădurea nu a existat anterior sau de pe care a fost înlăturată de multă vreme (de regulă, o perioadă de amenajare de 5/10 ani, după caz) (poieni, goluri, terenuri erodate, nisipuri mobile, terenuri neforestiere destinate înființării perdelelor forestiere de protecție etc.);

- *Reîmpăduriri* – în cazul reinstalării vegetației forestiere pe terenuri de curând despădurite, în care se încadrează:

- reîmpădurirea suprafețelor (parchetelor) exploatate prin tăieri rase (la molid, pin, plop euramericani), a celor dezgolite prin calamități (incendii, doborâturi de vânt, uscări în masă etc.) și a celor care au fost scoase temporar din fondul forestier (drumuri dezafectate, terenuri de sub liniile electrice aeriene, organizări de șantier etc.);

- împăduriri care se execută în scopul înlocuirii (substituirii), refacerii sau ameliorării arboretelor necorespunzătoare.

- *Completarea regenerărilor naturale* – respectiv plantații și semănături directe care se execută sub masivul pădurii sau după exploatarea acesteia, în scopul completării porțiunilor neregenerate, înlocuirii semînțșului vătămât sau a celui alcătuit din specii nedorite, promovării unor specii valoroase, insuficient reprezentate în arboretul matern etc.

##### 1.2. Categoriile de terenuri de împădurit (reîmpădurit)

Terenurile de împădurit care constituie obiectivul Ghidului se clasifică astfel:

- *Terenuri goale* sau practic lipsite de semînțș utilizabil, care cuprind:
  - poieni și goluri neregenerate din cuprinsul pădurii, terenuri preluate în fondul forestier, destinate împăduririi;

- terenuri dezgolite în urma unor calamități (incendii, doborâturi și rupturi de vânt, uscări în masă etc.);
- terenuri (parchete) rezultate în urma exploatării prin tăieri rase prevăzute a se regenera pe cale artificială ;
- terenuri aflate în folosință temporară la alți deținători și reprimite pentru a fi împădurite.
  - *Terenuri (parchete) rezultate în urma exploatării arboretelor necorespunzătoare:*
    - arborete derivate provizorii (mestecănișuri, plopișuri de plop tremurător, arțarete, cărpinete ș.a.);
    - arborete slab productive care nu se pot regenera pe cale naturală;
    - arborete în care se execută lucrări de ameliorare în scopul îmbunătățirii compoziției și consistenței.
  - *Terenuri incomplet regenerate pe cale naturală:*
    - arborete parcurse cu tăieri de regenerare sub adăpost (cu porțiuni goale neregenerate, incomplet regenerate sau regenerate cu specii neindicate în compoziția de regenerare, cu semințis neutilizabil sau vătămat etc.);
    - arborete parcurse cu tăieri de crâng simplu cu porțiuni goale și neregenerate, în care este posibilă și indicată introducerea unor specii valoroase.
  - *Alte terenuri, în care se execută completări în plantații, semănături directe;*

### 1.3. Modul de stabilire și de înregistrare a lucrărilor de regenerare

Din suprafața totală regenerată, suprafața împădurită reprezintă contribuția efectivă a lucrărilor de împăduriri la realizarea compoziției de regenerare pe suprafața respectivă.

În practică, se pot întâlni următoarele situații:

- Împădurirea terenurilor fără vegetație forestieră și a celor rezultate în urma tăierilor rase (substituirii de ploi euramericani, refaceri etc.), în care pregătirea terenului și a solului se recomandă a se efectua pe toată suprafața (la câmpie și parțial la coline). În aceste cazuri, suprafața parcursă cu lucrări este egală cu suprafața efectiv împădurită. Se asimilează acestei categorii și împăduririle efectuate prin introducerea în totalitate a speciilor principale, în suprafețele în care elemente de subarboret existente se integrează în compoziția de regenerare.

- Împădurirea terenurilor rezultate în urma tăierilor rase a arboretelor de rășinoase sau în urma tăierilor de refaceri - substituirii din zonele de munte și deal, în care nu este indicată pregătirea terenului și a solului pe toată suprafața. În acest caz suprafața împădurită integral reprezintă de regulă 70 - 100 % din suprafața parcursă cu lucrări de împăduriri și se stabilește în funcție de suprafața acoperită de semințisuri utilizabile din specii principale.

- Împăduriri în completarea regenerărilor naturale, care se execută în urma aplicării tratamentelor cu regenerare sub adăpost și pentru ameliorarea arboretelor, în acest caz suprafața împădurită integral reprezentând de regulă 10-40 % din suprafața parcursă. Aceasta se determină în funcție de mărimea suprafețelor goale și incomplet regenerate sau regenerate cu specii provizorii (care în majoritatea cazurilor se substituie, nefiind indicate în compoziția de regenerare) și de numărul de puiți folosiți. În cazurile în care împădurirea se execută pe suprafețe compacte mai mari de 0.5 ha, acestea se vor constitui ca unități amenajistice separate.

- Împăduriri executate în completarea regenerărilor naturale rezultate în urma aplicării tratamentului de crâng. În acest caz suprafața împădurită integral reprezintă până

la 30 % din suprafața parcursă și se stabilește în funcție de porțiunile goale și neregenerate în care este posibilă și indicată completarea regenerărilor naturale.

Repartizarea pe specii a suprafețelor împădurite integral se va face în funcție de proporția de participare a speciilor principale în compoziția de împădurire aplicată. Suprafețele aferente speciilor de ajutor și arbuștilor nu se vor evidenția decât în cazul în care acestea vor avea rol de specii principale pe suprafața respectivă (culturi de arbuști fructiferi, terenuri degradate cu versanți foarte înclinați, pe care nu se vor planta specii principale cu port înalt din cauza pericolului de deșrădăcinare la vârste mai mari, terenuri cu condiții extreme în care în primul ciclu nu este posibilă folosirea speciilor principale etc.).

În legătură cu cele menționate se mai fac următoarele precizări:

- în cazul compozițiilor de regenerare în care se folosesc numai specii principale, suprafețele împădurite pe specii se vor determina în raport cu proporția de participare a acestora;

- în cazul compozițiilor de regenerare care cuprind și specii de ajutor și arbuști sau numai una din aceste categorii, repartizarea suprafețelor împădurite pe specii se va face numai între speciile principale (de exemplu, în cazul aplicării compoziției de împădurire stejar brumăriu 60 %, tei 20 % și arbuști 20 %, întreaga suprafață se repartizează pe specii astfel: stejar brumăriu 75 % și tei 25 %; în cazul formulei de împădurire 70 % pin și 30 % specii de ajutor și arbuști, se raportează 100 % pin).

## **2. CRITERII PRIVIND ALEGEREA ȘI ASOCIEREA SPECIILOR ÎN COMPOZIȚIILE DE REGENERARE**

### **2.1. Alegerea speciilor**

În ceea ce privește alegerea speciilor în vederea realizării unor culturi forestiere corespunzătoare condițiilor staționale și funcțiilor social-economice atribuite, în prealabil se stabilește compoziția-țel optimă (de referință) pentru fiecare suprafață destinată lucrărilor de regenerare.

Prin *compoziția-țel optimă* (de referință) se înțelege asocierea și proporția speciilor din cadrul unui arboret, corespunzătoare tipului natural fundamental de pădure, care îmbină în modul cel mai favorabil exigențele ecologice ale speciilor din cele mai valoroase proveniențe, cu cerințele social-economice, în momentul final al existenței lui.

Prin actuala procedură se prezintă în primul rând *compozițiile-țel* care trebuie realizate prin măsuri silviculturale întreprinse de la întemeierea arboretelor și până la vârsta exploatabilității acestora.

*Compozițiile de regenerare*, care reprezintă ponderea speciilor principale provenite din regenerarea naturală și a celor introduse artificial, în culturile create. Acesta este primul și cel mai important pas pe calea stabilirii compozițiilor-țel. Stabilirea corespunzătoare a speciilor cu care se pornește la înlocuirea arboretelor (a compozițiilor de regenerare), prezintă o importanță fundamentală în silvicultură. Greșelile care se pot face la întemeierea arboretelor (la stabilirea compozițiilor de regenerare), de regulă nu mai pot fi eliminate prin alte măsuri silviculturale care să conducă la realizarea compozițiilor-țel.

De aceea, încă din această fază de întemeiere a arboretelor, trebuie să se facă o temeinică analiză ecosistemică (a condițiilor staționale, în special de sol și de climă, a vegetației existente, naturală sau introdusă, și chiar a vegetației erbacee), întocmindu-se fișa stațională (Anexa 1). Întrucât în prezent regenerarea pădurilor se desfășoară în cadrul

unor biocenoze forestiere cel puțin parțial modificate de către om (arborete cvasinaturale, degradate, derivate, artificiale), crește importanța cunoașterii condițiilor staționale în stabilirea speciilor ce urmează să facă parte din compoziția viitorului arboret. De aceea, mai ales în astfel de cazuri, este absolut necesar ca pe lângă întocmirea fișei staționale, să se realizeze și cartarea stațională la scară mare a suprafețelor respective.

Ca regulă generală, silvicultura ecologică promovează în condiții staționale normale speciile din proveniențele valoroase locale care au compus biocenoza naturală climax (care au constituit tipul natural fundamental de pădure), din considerentul că aceste specii sunt adaptate cel mai bine la condițiile staționale și la conviețuirea în condițiile respective. Sunt însă și situații în care alte specii, indigene sau exotice cu valoare genetică deosebită, pot realiza producții de lemn mai mari și de calitate mai bună sau servicii de protecție mai performante într-o anumită stațiune. Dar, în acest caz, trebuie să existe certitudinea unor culturi experimentale de lungă durată care să confirme performanțele așteptate, deoarece în practică există suficiente exemple de promovare a unor specii și clone fără a avea fundamentarea necesară, care în multe situații nu au dat rezultatele așteptate (cazul extinderii pinului silvestru și a molidului în afara arealului lor natural, a duglasului în regiuni ecologice climatic neadecvate, a salcâmului pe soluri grele sau cu conținut ridicat de carbonat de calciu, a plopilor euramericani în lunci interioare cu regim hidrologic oscilant ș.a.).

În legătură cu aspectele menționate și în mod concret, referitor la unele specii forestiere de interes deosebit, se fac următoarele precizări:

- începând de la limita superioară a pădurii și până în zona amestecurilor de fag cu rășinoase (FM<sub>2</sub>) se va urmări promovarea zâmbrului și a laricelui, evident prin folosirea proveniențelor corespunzătoare;

- în zona amestecurilor ca și în făgetele montane (FM<sub>1</sub>), mai ales în stațiunile de bonitate mijlocie și inferioară, o atenție deosebită se va acorda extinderii bradului (îndeosebi prin regenerare naturală) și molidului, menținându-se în proporție însemnată și fagul (în arboretele cu rol de protecție deosebită se va promova cu prioritate fagul prin regenerări naturale);

- în făgetele premontane (FD<sub>4</sub>) și parțial și în cele de dealuri (FD<sub>3</sub>) regenerate pe cale naturală, în porțiunile neregenerate sau incomplet regenerate se vor introduce rășinoasele, în grupe (pure sau în amestec cu paltin, frasin, tei, cireș etc.);

- în goruneto-făgetele în care se înregistrează fenomenul de înlocuire a gorunului prin fag (deosebit de activ în nordul țării), în stațiuni de bonitate superioară și mijlocie, se recomandă reintroducerea gorunului în porțiunile neregenerate, în scopul obținerii unor amestecuri valoroase de gorun-fag;

- în arboretele de cer și gârniță în care au existat stejar sau gorun, în stațiuni de bonitate superioară, se va urmări extinderea acestor specii în scopul obținerii unor arborete de amestec cu stejar, gorun, gârniță, cer de valoare economică mai ridicată;

- se va urmări pe cât posibil reinstalarea șleurilor de luncă în arealele pe care le-au ocupat, în viitor fiind interzisă substituirea lor prin culturi de plop euramericani;

- se va pune accent deosebit pe extinderea speciilor principale de amestec cu valoare economică ridicată (paltin, frasin, tei, cireș, anin ș.a.), în stațiuni corespunzătoare exigențelor ecologice, ținându-se seama de particularitățile ecologice regionale și locale;

- se va evita crearea de arborete pure, îndeosebi de gorun, stejar, cer, frasin, care de regulă nu se pot conduce la vârste înaintate.

În stațiunile extreme accentul se va pune în mod deosebit pe regenerarea naturală. În astfel de stațiuni se vor menține speciile instalate natural, chiar dacă ele nu corespund compoziției-țel, urmând ca introducerea speciilor mai valoroase, care să îndeplinească mai eficient în special funcțiile de protecție, să se facă treptat.

## 2.2. Referitor la modul de asociere a speciilor

Asocierea speciilor forestiere în culturi se va face în funcție de: specificul stațional, caracteristicile biologice ale speciilor și destinația culturii.

În raport cu caracteristicile menționate, o cultură silvică poate fi constituită dintr-o singură specie (cultură *pură* sau *monocultură*) sau din mai multe specii (cultură *amestecată*).

*Culturile pure*, în special cele de molid (din FM<sub>3</sub> inferior, dar și cele din FM<sub>2</sub> sau cele din FM<sub>1</sub> și FD<sub>4</sub>, deci din afara arealului natural), datorită faptului că prezintă o serie de neajunsuri (sunt foarte expuse doborâturilor de vânt și rupturilor de zăpadă, incendiilor și atacurilor de insecte, sărăcesc mai repede solul etc.), vor fi evitate în aproape toate situațiile. Fac excepție culturile de salcâm, plopi euramerici sau salcie, care se realizează de regulă pure.

*Culturile amestecate* sunt mai stabile, utilizează mai bine spațiul aerian și edafic, mențin fertilitatea solului, sunt mai rezistente la acțiunea negativă a factorilor biotici și abiotici, îndeplinind în măsură ridicată funcțiile de protecție.

Amestecul poate fi *intim*, *grupat* sau *mixt*.

Pentru practică se recomandă *amestecurile grupate*, în acest caz speciile principale instalându-se în biogrupe, sub forma unor *buchete* (pe 20-100 m<sup>2</sup>), *grupe* (pe 100-1000 m<sup>2</sup>) - care sunt și cele mai indicate, sau *benzi*.

Sub aspectul duratei de conviețuire se disting *amestecuri permanente* (speciile asociate conviețuiesc până la exploatabilitate) și *amestecuri temporare* (unele specii principale de amestec se extrag în cadrul lucrărilor de îngrijire și conducere).

## 3. STABILIREA COMPOZIȚIILOR DE REGENERARE

Conform celor menționate la alegerea speciilor pentru împădurire (subpunctul 2.1.), este deosebit de important ca, pe lângă luarea în considerare a funcțiilor pe care trebuie să le îndeplinească culturile respective, să se asigure și o corespondență strânsă între cerințele speciilor și specificul condițiilor naturale.

Întrucât condițiile fizico-geografice și vegetația forestieră (cu toate modificările suferite de aceasta) reprezintă indicatori deosebit de prețioși ai condițiilor ecologice, la elaborarea compozițiilor de regenerare s-a ținut seama în primul rând de marile unități de relief și de etajele, zonele (subzonele) naturale de vegetație. În continuare, în cadrul etajelor și zonelor de vegetație s-au diferențiat *ansambluri de stațiuni - vegetație, care reprezintă grupe de tipuri de stațiuni și de tipuri de pădure ecologic echivalente, denumite convențional grupe ecologice*.

La constituirea grupelor ecologice s-au avut în vedere în primul rând condițiile de climă, relief, substrat, sol, ape supra și subterane, care este necesar să prezinte în cadrul aceleiași grupe ecologice un grad înaintat de omogenitate, dar și coexistența unor tipuri naturale de pădure apropiate ca specific în cadrul grupei ecologice respective, care să permită aplicarea aceluiași măsuri silviculturale, în primul rând de regenerare (împădurire). Gradul relativ înaintat de omogenitate al grupelor ecologice a dat



posibilitatea diversificării măsurilor de gospodărire propuse, atât prin stabilirea unor compoziții-țel și de regenerare cât mai apropiate de potențialul natural al tipurilor naturale fundamentale de pădure, cât și prin recomandarea unor tehnologii de împădurire îmbunătățite. În afară de aceasta, constituirea grupelor ecologice permite:

- diferențierea zonală și în mare măsură și regională a compozițiilor-țel și compozițiilor de regenerare;
- adoptarea soluțiilor ținând seama în mai mare măsură de tendințele de succesiune a speciilor forestiere, fapt deosebit de evident în unele tipuri naturale de pădure;
- stabilirea unor compoziții de regenerare bazate pe ușurința sau dificultatea regenerării naturale a unor specii forestiere principale;
- aplicarea ultimelor rezultate ale cercetărilor realizate în suprafețe experimentale cu caracter permanent.

Numărul relativ mare de grupe ecologice reflectă variabilitatea pronunțată a condițiilor naturale din țara noastră și înlesnește totodată încadrarea numeroaselor situații întâlnite pe teren.

Specificul regional generat de această variabilitate se reflectă, fie în constituirea unor grupe ecologice distincte, fie în mențiuni privind alegerea speciilor și a tehnologiilor de lucru, făcute la unele dintre grupele ecologice. Modalitatea menționilor efectuate la rubrica „notă” a grupelor ecologice a fost impusă de faptul că unele tipuri de stațiune și de pădure nu sunt încă în suficientă măsură diferențiate regional.

O atenție deosebită a fost acordată caracterizării staționale în regiunile în care vegetația naturală a fost puternic modificată (în special în regiunile de câmpie, de coline, în luncile râurilor interioare și în Lunca Dunării).

Pentru fiecare grupă ecologică s-au stabilit mai întâi *compoziții-țel*, care iau în considerare atât specificul ecologic al grupei, cât și funcțiile atribuite arboretelor. După caz, în raport de starea arboretelor și posibilitățile de regenerare (naturală sau artificială), s-au stabilit două până la trei compoziții-țel, astfel:

- a<sub>1</sub> - compoziții-țel pentru arboretele care se regenerează natural în condiții normale;
- a<sub>2</sub> - compoziții-țel pentru terenuri goale, arborete degradate, brăcuite, slab productive, tipuri privizorii etc., care se regenerează natural în proporție redusă (de până la 30-40 %) sau nu se regenerează natural și în care se reconstituie numai parțial compoziția tipurilor naturale fundamentale de pădure sau aceasta se modifică;
- a<sub>3</sub> - compoziții-țel pentru refacerea arboretelor slab productive din zonele de câmpie și de luncă, cu solul înțelenit, fără regenerări naturale și unde solul se pregătește înainte de împădurire prin arături și, după caz, se reconstituie compoziția tipului fundamental de pădure sau se introduc alte specii mai valoroase.

În același mod s-a procedat și cu compozițiile de regenerare, stabilindu-se pentru fiecare grupă ecologică două până la trei compoziții de regenerare (b<sub>1</sub>, b<sub>2</sub> și b<sub>3</sub>), corespunzătoare compozițiilor-țel menționate anterior, respectiv compoziției-țel a<sub>1</sub> îi corespunde compoziția de regenerare b<sub>1</sub>, compoziției a<sub>2</sub> îi corespunde compoziția-țel b<sub>2</sub> și compoziției a<sub>3</sub> îi corespunde compoziția-țel b<sub>3</sub>.

Atât pentru compoziția-țel, cât și pentru compoziția de regenerare, nu se prezintă proporții fixe ale speciilor, ci intervale ale acestora, în limitele cărora în practică se vor stabili soluții concrete, în raport cu particularitățile staționale și funcțiile atribuite fiecărui arboret. Compoziția de regenerare este, de regulă, mai bogată în specii, urmând ca proporția acestora să fie modificată pe parcurs în raport cu nevoile silviculturale și în sensul obținerii compoziției-țel care constituie obiectivul final al gospodăririi.

Speciile care se introduc se vor evidenția cu ocazia întocmirii documentațiilor tehnice pentru efectuarea lucrărilor de împădurire.

În cazul completării regenerărilor naturale, procentele de participare ale speciilor principale prevăzute variază între limite mai largi decât în cazul împăduririi terenurilor goale sau neregenerate, întrucât gradul de regenerare naturală pe specii care se obține în practică în cadrul aceleiași grupe ecologice poate să difere sensibil.

În legătură cu nerealizarea limitelor respective, se fac următoarele precizări în cazul în care gradul de regenerare, atât pe ansamblu, cât și pe specii, nu este asigurat:

- în FM<sub>3</sub>, FM<sub>2</sub>, FM<sub>1</sub>, FD<sub>4</sub> și parțial și în FD<sub>3</sub> (în special în stațiuni de bonitate inferioară) diferența se completează cu specii rășinoase (molid, brad, larice) și cu specii de foioase (fag, paltin, frasin etc.);

- în restul stațiilor din FD<sub>3</sub> și în cele din FD<sub>2</sub>, FD<sub>1</sub> și FC, cvercineele se introduc până la realizarea proporțiilor în compoziția de regenerare, diferența completându-se cu specii principale de amestec valoroase (paltin, frasin, cireș, tei etc.).

În cazul în care gradul de regenerare pe ansamblu este asigurat, dar nu este realizată proporția pe specii sau grupe de specii (fag, cvercinee, foioase de amestec), se vor completa numai porțiunile goale și neregenerate, precum și cele ocupate cu specii provizorii (plop tremurător, salcie căprească, mesteacăn) sau cu lăstari de tei și alte specii coplesitoare și cu semințișuri vătămate, inutilizabile. În acest scop se vor folosi rășinoase (molid, brad, larice, pin silvestru, eventual duglas) în FM<sub>2</sub>, FM<sub>1</sub> și FD<sub>4</sub>, precum și specii de foioase corespunzătoare, insuficient regenerate pe cale naturală.

În cazul în care proporția unor specii, cum sunt mesteacănul, plopul tremurător, arțarul tătarăsc, arțarul american, carpenul etc. și arbuștii, depășește limitele prevăzute se vor introduce speciile principale de bază și de amestec, în limitele prevăzute în compoziția de regenerare.

Concepția care a stat la baza elaborării compozițiilor de regenerare și ponderea acordată unor specii din fiecare grupă ecologică reflectă intenția de a menține pe cât posibil ecosistemele naturale sau cvasinaturale, precum și de a crea ecosisteme cât mai stabile, cu funcții complexe, ceea ce înseamnă în primul rând respectare principiului biodiversității.

În acest scop s-au avut în vedere următoarele principii:

- menținerea și extinderea speciilor autohtone de valoare economică ridicată și repede crescătoare, în stațiuni de bonitate superioară și mijlocie;

- folosirea speciilor principale în primul rând în arealul lor natural, urmând ca extinderea lor în afara arealului să se facă cu mult discernământ;

- crearea unor amestecuri stabile între specii, evitându-se amestecurile intime, neindicate, de tipul molid-gorun, stejar-salcâm, stejar-frasin etc;

- evitarea introducerii plopilor euramericani în stațiuni corespunzătoare șleaurilor de luncă;

- intensificarea funcțiilor de protecție a pădurilor (hidrologice-antierozionale etc.), prin introducerea unor specii adecvate, menținerea elementelor naturale mai rustice, promovarea speciilor rezistente, utilizarea unui număr corespunzător de puieti la hectar etc.;

- extinderea laricelui, a zâmbrului și a unor foioase (fag, paltin, anin, scoruș), pentru întărirea rezistenței rășinoaselor la doborâturi de vânt și rupturi de zăpadă, polei etc.;

- introducerea în compoziția de regenerare în mai mare măsură a speciilor de ajutor și arbuști, atât în scop silvicultural, cât și pentru evitarea înierbării solului și grăbirea elagajului natural (în special în zona forestieră de câmpie și silvostepă);

- utilizarea într-o proporție mai mare a unor specii forestiere producătoare de fructe și semințe preferate de vânat (scoruș, cireș, castan comestibil, stejar roșu, păr, corcoduș, mălin. etc) și a unor specii pentru frunzare (salcie căprească, plop tremurător, mesteacăn ș.a.)<sup>\*</sup>.

**Grupa ecologică (GE)** se identifică pe baza:

- determinării etajului sau zonei bioclimatice (în acest scop folosindu-se harta vegetației forestiere din amenajament, tabelul sintetic diagnostic și de identificare a grupelor ecologice - Anexa 6A, precum și date specificate în capitolul II privind tipul de stațiune și tipul de pădure);

- datelor din amenajament (descrierea parcelară).

**Tipul de stațiune (TS)** se determină pe baza:

- elementelor obținute prin întocmirea fișei staționale și eventual prin cartare stațională specială;

- indicațiilor oferite de vegetația lemnoasă și erbacee (tip de pădure, tip de floră indicatoare);

- factorilor staționali care se manifestă limitativ pentru creștere.

**Tipul natural fundamental de pădure (TP)** se determină pe baza:

- datelor din amenajamente sau alte documente/studii;

- elementelor de caracterizare a vegetației naturale existente;

- investigațiilor efectuate în arborete vecine, cu condiții staționale asemănătoare;

- elementelor de caracterizare a florei indicatoare specifice tipului natural fundamental de pădure;

- alte informații.

La determinarea tipurilor de stațiune și a celor de pădure se vor folosi îndrumările existente (cheile de determinare din literatura de specialitate și informațiile din amenajamentele avizate etc.) iar încadrarea lor se va face în sistematicile existente, actualizate prin Ghidul privind amenajarea pădurilor și Ghidul privind compoziții, scheme și tehnologii de regenerare a pădurilor și de împădurire a terenurilor degradate.

După stabilirea grupei ecologice și a factorilor limitativi, se trece la stabilirea compoziției și schemei de regenerare.

În situații cu totul speciale, care nu și-au găsit soluționarea optimă prin compozițiile de regenerare prezentate în lucrarea de față, pe baza experienței locale, unitățile silvice teritoriale pot face propuneri de derogare, care se vor analiza de către autoritatea silvică ierarhic superioară.

*În ceea ce privește semnificația unora din abrevierile utilizate în lucrare pentru aprecierea bonității (productivității) tipurilor de stațiune și a tipurilor de pădure, în afara celor uzuale (Pi, Pm, Ps), se fac următoarele precizări:*

*Pi-m - productivitate inferioară până la mijlocie*

*Pi/m - productivitate inferioară spre mijlocie*

*Pi(m) - productivitate inferioară pentru una sau două specii principale și mijlocie pentru altă specie principală*

*Pi(m) - productivitate fie inferioară (într-o anumită regiune), fie mijlocie (într-o altă regiune), situație care nu ar mai apărea dacă sistematica ar avea caracter regional*

*Pentru eliminarea neajunsurilor constatate până în prezent în ceea ce privește încadrarea neconformă (necorelată) a unor suprafețe forestiere sub aspectul grupei*

<sup>\*</sup> În unitățile silvo-cinegetice, lucrările de împădurire se vor efectua pe bază de studii speciale.

*ecologice, tipului de stațiune și tipului de pădure, se impune ca la elaborarea proiectelor de amenajarea pădurilor în Planul lucrărilor de regenerare să fie introdusă grupa ecologică și să fie corelate grupa ecologică, tipul de stațiune și tipul de pădure conform prevederilor prezentului ghid.*

*În cazul pădurilor proprietate privată de mici dimensiuni (cu suprafața mai mică de 10 ha, care nu constituie obiectivul activității de amenajarea pădurilor), încadrarea în grupa ecologică va fi realizată pe baza prevederilor prezentului ghid, dar aplicarea compozițiilor de regenerare va fi simplificată conform unor specificări mai detaliate precizate în Normele tehnice nr. 1 (care vor apărea ulterior), în sensul restrângerii acesteia la speciile forestiere de bază specifice zonei.*

## **4. SCHEME DE ÎMPĂDURIRE**

### **4.1. Caracteristicile schemelor de împădurire**

Schemele de împădurire reprezintă dispozitivul de amplasare pe teren a speciilor din compoziția de împădurire și numărul de puieti pe unitatea de suprafață (la ha).

Factorii care influențează alegerea unei scheme de împădurire pot fi de natură silvobiologică, ecologică, tehnico-economică etc. În general, numărul de puieti sau de cuiburi (vetre) la hectar, variază în funcție de caracteristicile speciei principale, de etajul sau zona de vegetație, de bonitatea stațiunii, de tipul de cultură și de categoria de teren (terenuri goale, parțial regenerate natural ș.a.).

De regulă, în cazul speciilor repede crescătoare și în stațiunile de bonitate superioară se va utiliza un număr mai mic de puieti la hectar, în timp ce în cazul speciilor cu creștere mai înceată în tinerețe și în stațiunile de bonitate inferioară se va utiliza un număr mai mare de puieti.

Numărul de puieti la hectar și distanțele dintre aceștia, în funcție de specia principală de bază și amestec, se prezintă în anexa 3.

La adoptarea schemelor de împădurire s-a urmărit ca distanțele dintre rândurile de puieti să fie mai mari decât cele de pe rând (exemplu: 2,0 x 1,0; 2,0 x 1,25; 1,75 x 1,0; 1,75 x 0,75 m), întrucât acest lucru prezintă o serie de avantaje: se creează condiții pentru mecanizarea lucrărilor de întreținere, lipsurile înregistrate în culturi creează spații goale mai reduse, se asigură încă de la instalare o accesibilitate mai bună în arboret (care se menține și în fazele de scoatere a materialului lemnos din lucrările de îngrijire a arboretelor), lucrările se urmăresc mai ușor ș.a.

La împăduririle cu cvercinee, în urma tăierilor de refacere-substituire a arboretelor slab productive și a celor de tip derivat, în condiții staționale specifice, în care speciile de ajutor și de arbuști se regenerează cu ușurință pe cale naturală (din sămânță sau chiar din lăstari), plantațiile se vor executa în rânduri, la scheme de 4,0 x 0,50 m sau 4,0 x 0,60 m, în cazul folosirii puietilor de talie normală, în rânduri, la scheme de 3 x 1,5 m, 4 x 1,5 m sau 3 x 2 m, în cazul folosirii puietilor repicați de talie mijlocie, sau în tăblii, la scheme de 4 x 4 m (cîte 3 puieti la tăblie), în cazul folosirii puietilor repicați de talie mare. În cadrul rândurilor, plantațiile se vor executa în terenuri pregătite în fâșii late de 0,75 - 1,00 m sau în vetre de 60 x 80 cm, iar în cazul tăbliilor solul se va pregăti pe o suprafață de 2,25 - 4 m<sup>2</sup> (1,5 x 1,5 m sau 2 x 2 m). Folosirea acestor scheme prezintă avantajul pregătirii și întreținerii solului pe numai cel mult 25 % din suprafață, promovării în noul arboret a unor exemplare din speciile principale și de ajutor, regenerării pe cale naturală în zona dintre rânduri sau dintre tăblii și urmăririi mai ușoare a culturilor instalate pe cale artificială.

În cazul folosirii metodelor menționate, este recomandabil ca înainte de plantare să se efectueze și deschiderea liniilor de acces necesare pentru efectuarea lucrărilor de intervenții silviculturale.

#### **4.2. Aplicarea schemelor de împădurire**

Pentru aplicarea schemelor de împădurire se fac următoarele precizări:

- În regiunile de deal și de munte, unde datorită configurației terenului nu este posibilă realizarea unor dispozitive regulate de plantare sau semănare, se va urmări ca prin folosirea numărului de puieți prevăzut la hectar să se asigure împădurirea întregii suprafețe, speciile principale de amestec introducându-se în biogrupe în microstațiunile corespunzătoare acestora. În aceste situații, locurile de plantare se vor amplasa cât mai uniform, în primul rând la adăposturile oferite de cioate, pietre etc., dar și mai aproape de resturile de exploatare adunate în șiruri (martoane). În aceste regiuni plantațiile se mai pot executa și în rânduri, pe terase amplasate pe curbele de nivel. Amestecul intim se va realiza numai în mod excepțional, ca de exemplu în plantațiile de duglas cu foioase sau în cazul altor specii a căror introducere în compoziție s-a făcut în scop ameliorativ.

- În compozițiile molid în amestec cu larice, brad și paltin, brad în amestec cu molid și foioase, molid în amestec cu foioase etc., amestecul se realizează în biogrupe de diferite mărimi, corespunzător condițiilor microstaționale și exigenței diferitelor specii; fac excepție laricele, care se plantează în benzi pure pe culmi și în careuri amplasate pe curba de nivel și pe linia de cea mai mare pantă pentru consolidarea culturilor de molid, și zâmbrul, care se va introduce de asemenea pur, în benzi, spre golurile de munte.

- În compozițiile cu rășinoase și foioase, unde foioasele sunt majoritare, rășinoasele se vor planta în biogrupe (în completarea regenerărilor naturale).

- În zona forestieră de câmpie și în silvostepă speciile principale de bază și de amestec se vor introduce de regulă în biogrupe.

- Se va evita amestecul intim între speciile de cvercinee și speciile cu creștere rapidă în tinerețe (frasinul, paltinul, teiul, jugastrul, cireșul, arțarul), care în această perioadă pot coplesi ușor cvercineele.

- Plopul euramericanii, plopul alb, salcia se vor cultiva în culturi pure.

- Salcâmul se va putea cultiva în amestec cu mălin, glădiță, sofră și, în unele stațiuni (cu soluri reavene, bogate în humus), cu soc sau păducel.

### **5. METODE ȘI TEHNOLOGII DE ÎMPĂDURIRE**

În Capitolul II al lucrării s-au prevăzut pentru fiecare grupă ecologică tehnologiile de lucru pentru pregătirea terenului, pregătirea solului și împăduriri. Tehnologiile de împădurire sunt sistematizate și codificate conform celor specificate în anexa 4.

#### **5.1. Precizări referitoare la lucrările de pregătire a terenului și a solului**

Pregătirea *integrală* (pe toată suprafața) se execută mecanizat la 25-35 cm adâncime pe terenurile cu pantă de până la 12°, situate în silvostepă și în zona forestieră de câmpie și coline, cu soluri înțelenite, dar normal dezvoltate. În cazul solurilor îndesate, compacte, este indicat ca arătura să se facă mai adânc, la 40-45 cm. Pe terenurile din zona forestieră de câmpie și de coline joase, cu suficiente elemente viabile din speciile locale, pregătirea terenului și a solului se va face în benzi sau coridoare. În cazul pregătirii solului pe toată suprafața sau în benzi, lucrările constau în: defrișare, scosul cioatelor, scarificarea solului, curățirea de rădăcini, nivelarea gropilor, arături și discuire.

Pregătirea *parțială* se execută pe terenurile cu pantă de peste 12°, situate îndeosebi în regiunile de deal și munte, în vetre, fâșii sau terease, la adâncimea de 15-20 cm.

## 5.2. Tehnici de împădurire (semănături directe, plantații, butășiri)

În practică împăduririle se execută prin semănături directe, plantații, mai rar prin butășiri directe.

Referitor la *semănăturile directe* se precizează următoarele:

- semănăturile directe de **brad** se recomandă a se executa (pe suprafețe reduse) numai în teren neînierbat, fără semințișuri sau cu semințișuri slab reprezentate, sub masivul rărit uniform în jurul consistenței de 0,5 pe expoziții umbrite și de 0,6 pe celelalte expoziții; nu se vor face semănături de brad pe terenuri cu înclinare mai mare de 30°, pe terenuri cu forme concave, precum și pe cele situate în treimea inferioară a versanților; pe măsura dezvoltării semințișurilor se vor lua măsuri pentru exploatarea și evacuarea arboretului matur după 5-7 ani;

- semănăturile directe de molid se vor limita la arealul natural al molidului, recomandându-se pe suprafețe reduse, în teren deschis, cu evitarea terenurilor înierbate, a celor cu pante de peste 20°, precum și a celor din treimea inferioară a versanților, unde există pericolul de acoperire prin acumularea de materiale de pe versanți;

- semănăturile directe de cvercinee se recomandă a se executa atât sub masiv, cât și pe teren descoperit, pe toată suprafața sau în fâșii, rânduri, tăblii, cuiburi. Pe măsura dezvoltării semințișurilor instalate, se vor lua măsuri de exploatare și evacuare a arboretului matur în următorii 2-3 ani;

- semănăturile directe cu pin negru se vor face limitat, pe substrate din dolomite și calcare;

- semănăturile directe cu mesteacăn se recomandă pe soluri scheletice și pante mari (grupa I de protecție), mai ales în zona montană și premontană.

*Plantarea* este tehnica de împădurire prin care se instalează majoritatea culturilor forestiere. Criteriile de stabilire a dimensiunilor și calității puietilor sunt cele prevăzute în STAS-urile în vigoare. În anumite situații se recomandă efectuarea plantațiilor de cvercinee cu puieti de talie mijlocie obținuți special prin repicaj (metoda inginer Octav Rusu - Dorohoi). Reușita acestei metode – indicată în stațiuni de bonitate mijlocie - superioară, în care cad cel puțin 600 mm precipitații anuale în ultimii 10-15 ani (din care jumătate în perioada estivală) – este asigurată de utilizarea puietilor bine conformați (de 4-5 ani), de executarea plantațiilor de primăvară, de menținerea permanentă a mediului de pădure, prin utilizarea elementelor ajutoare din regenerări naturale (carpen, arțar, jugastru, alte specii, arbuști). În cazuri deosebite (mai ales în stațiuni cu condiții extreme de vegetație) este indicat să se utilizeze puieti cu rădăcinile protejate.

*Butășirile directe* se utilizează la înființarea culturilor de răchită și în cazul folosirii sadelor.

Indiferent de metoda de împădurire, lipsurile grupate (mai mari de 4 puieti la un loc) sau pierderile din cauza calamităților, vor fi completate sau refăcute în maximum 1 an de la constatare. În cazul refacerilor, completările se vor efectua în maximum un an de la înlăturarea factorului vătămător.

În cazul lipsurilor care sunt uniform răspândite pe toată suprafața regenerată și al căror quantum, corelat cu numărul de ani de la plantare, conduce la încadrarea regenerării în procentul de reușită indicat în Anexa nr. 3B col.4, din Ghidul privind regenerarea

pădurilor și efectuarea controlului anual al regenerărilor, nu se vor efectua completări deoarece numărul de puieți rămași asigură buna reușită a regenerărilor.

În ordinea executării lucrărilor au prioritate completarea lipsurilor din plantații.

### **5.3. Principalele lucrări de întreținere a culturilor**

Acestea constau în: retezarea puieților, revizuire, mobilizarea solului, îndepărtarea vegetației copleșitoare (ierburi, lăstari, rugi etc.) prin descopleșiri – degajări și alte lucrări indicate în Anexele 4 și 4A. Aceste lucrări se vor efectua de la instalarea culturii și până la încheierea stării de masiv.

Pentru a facilita executarea lucrărilor de întreținere, se vor păstra drumurile de pământ existente sau alte căi de acces, în măsura în care ele sunt necesare și nu provoacă degradări ale terenului (în cazul în care lipsesc acestea se vor crea).

### **5.4. Completarea regenerărilor naturale**

Compoziția de regenerare se referă la întreaga suprafață a unității staționale, prin împădurire urmând să se introducă speciile care nu s-au regenerat natural sau cele care se recomandă a fi utilizat, în scopul creșterii productivității arboretelor din grupa ecologică respectivă.

În toate cazurile, este necesar ca să se procedeze mai întâi la determinarea desimii, compoziției și viabilității semințșului instalat în mod natural, a modului de răspândire (uniform pe toată suprafața sau neuniform, în grupe de diferite mărimi etc.) și a posibilităților de utilizare a acestora în compoziția viitorului arboret.

Completările se vor face de regulă cu puieți bine dezvoltați.

Referitor la regenerările naturale se fac următoarele precizări:

- specia sau speciile insuficient regenerate natural se vor introduce în golurile de diferite mărimi existente în semințș, în care se pot instala cel puțin patru puieți corespunzător schemei și compoziției stabilite;

- puieții din speciile repede crescătoare în tinerețe și de valoare economică deosebită se vor putea introduce de regulă uniform răspândiți în porțiunile cu desime mică a semințșului utilizabil provenit din regenerarea naturală;

- în vecinătatea imediată a semințșului natural constituit în principal din fag, rășinoasele sau foioasele ce urmează a fi introduse se vor planta într-un dispozitiv mai strâns, pentru asigurarea menținerii lor;

- în semințșurile naturale prea dese de fag nu se vor introduce alte specii, pentru a se evita eliminarea lor;

- completarea regenerării naturale în pădurile de cvercinee, pădurile de fag și cele de amestecuri de fag cu rășinoase, se va face de regulă prin plantații, în termen de maximum două sezoane de vegetație de la exploatarea arboretului matern (tăierea definitivă); se vor respecta prevederile Art. 30 din Codul silvic, cu modificările ulterioare, referitoare la excepțiile de la cazul general;

- în regenerările de fag, ca și în cele de amestec de fag cu rășinoase, completarea regenerării naturale se va face de regulă cu specii principale de amestec corespunzătoare condițiilor staționale.

## CAPITOLUL II COMPOZIȚII ȘI TEHNOLOGII DE REGENERARE A PĂDURILOR PE GRUPE ECOLOGICE

### A. REGIUNEA MONTANĂ ȘI PREMONTANĂ A<sub>1</sub>. ETAJUL SUBALPIN (FSa) ȘI SUBETAJUL SUPERIOR (PRESUBALPIN) DE MOLIDIȘURI (FM<sub>3</sub> III)

Cuprinde rariștile și molidișurile de limită (subetajul superior al molidișurilor) din munții înalți și mijlocii, *substraturi* predominant din roci dure (cristaline, eruptive sau sedimentare); *climat* aspru, cu temperaturi medii anuale în general de 1-1,5 °C, la limita cu subalpinul, și de 4-4,5 °C, la limita cu etajul amestecurilor, și vânturi puternice permanente; *soluri* frecvente: brune feriiluviale și podzoluri cu caracter litic, litosoluri, rendzine litice (*prepodzoluri și podzoluri cu caracter litic, litosoluri, rendzine tipice, calcarice, scheletice*).

*Factori limitativi*: climat aspru (temperaturi scăzute, insolație puternică, vânturi uneori uscate și reci ș.a.), soluri cu troficitate foarte scăzută, conținut ridicat de schelet, stâncării.

#### GRUPA ECOLOGICĂ 1 (GE 1)

**Subalpin de rariști de molid ± zâmburu (i)\*\***, puternic vântuit, soluri predominant spodice, scheletice, V. ed.\*\*mic

##### **Condiții staționale:**

Altitudini de regulă de peste 1600 m în Carpații Orientali și de peste 1700-1750 m în Carpații Meridionali și Occidentali; condiții de subalpin (productivitatea arboretelor puternic limitată climatic); versanți cu pante moderate, repezi și uneori foarte repezi; substraturi de regulă dure, predominant acide; soluri brune feriiluviale (prepodzoluri), brune acide criptospodice (disticambosoluri prespodice), cu humus brut sau moder grosier, semisheletice sau scheletice.

##### **Tipuri de stațiuni:**

1310 - Montan subalpin de molidișuri Pi, turboscheletic cu *Vaccinium-Polytrichum*

##### **Tipuri naturale de pădure:**

1181 - Rariște de molid subalpin (i)

1611 - Rariște de molid cu zâmburu (i)

##### *Compoziții-țel\*\*\*\*:*

a<sub>1</sub> - 7-8 Mo + 2-3 Pi.c, La ± Jn, Ip, Sr, An.v

a<sub>2</sub> - 7-8 Mo + 2-3 Pi.c, La ± Jn, Ip, Sr, An.v

##### *Compoziții de regenerare\*\*\*\*:*

b<sub>1</sub> - 7-8 Mo + 2-3 Pi.c (La), An.v

b<sub>2</sub> - 6-7 Mo + 3-4 Pi.c (La), An.v

##### *Tehnologii de împădurire\*\*\*\*:*

\* Denumire a solurilor actualizată conform SRTS 2012

\*\* Potențial productiv, exprimat prin categoria de productivitate: i - inferior, m - mijlociu, s - superior

\*\*\* V. ed.: volum edafic (volum de pământ fără schelet)

\*\*\*\* A se vedea explicația simbolurilor respective la capitolul introductiv (cap. I, subcap. 3)

\*\*\*\*\* Detaliile privind semnificația codurilor pentru pregătirea terenului (I), pregătirea solului (II), tehnicile de împădurire (III) se prezintă în anexa 4



- pregătirea terenului.....0 sau 6
- pregătirea solului .....01 sau 121
- împăduriri.....21121sau 21111
- întrețineri.....anexa 4a

**Notă:**

- *Stațiuni cu condiții extreme (climat aspru, soluri superficiale-scheletice)*  
 - Arborete cu rol de protecție deosebită, frecvente în toți munții, la limita superioară a molidișurilor

- Regenerarea naturală a molidului se produce cu mare dificultate. Se va acorda prioritate lucrărilor de ajutorare a regenerărilor naturale, în vederea promovării speciilor locale. Împăduririle se vor efectua cu material de proveniență locală, folosind pe cât posibil adăpostul natural

- Zâmbrul se va regenera cu prioritate pe cale naturală; pe măsura asigurării puieților din această specie, se va recurge și la regenerarea pe cale artificială, folosind humus forestier la groapă sau puieți cu rădăcină protejată.

- Atenție deosebită se va acorda și introducerii și menținerii speciilor arbustive (inclusiv aninul verde, ienupăr, jneapăn)

**GRUPA ECOLOGICĂ 2 (GE 2)**

**Subalpin de rariști (laricete-cembrete) (i), puternic vântuit, soluri brune feriiluviale - podzoluri, V. ed. mic**

**Condiții staționale:**

Altitudini ca la grupa ecologică 1, în special în munții Călimani, Ceahlău, Bucegi, Lotru, Parâng, Retezat ș.a., versanți cu pante diferite, predominant umbriți; substraturi de regulă dure, acide și intermediare; soluri brune feriiluviale (prepodzoluri litice) și podzoluri litice (podzoluri litice), litosoluri (litosoluri), cu moder-humus brut.

**Tipuri de stațiuni:**

1320 a - Montan subalpin de molidișuri Pi, podzolic cu humus brut și *Vaccinium*

**Tipuri naturale de pădure:**

3511 - Lariceto - cembret de limită (i)

3611 - Cembret de limită (i)

**Compoziții-țel:**

a<sub>1</sub> - 8-9 Pi.c, La + 1-2 Mo ± Jn, An.v

a<sub>2</sub> - 7-8 Mo + 2-3 Pi.c, La ± Jn, Ip, An.v

a<sub>3</sub> - 5 Pi.c + 5 Jn, Ip

**Compoziții de regenerare:**

b<sub>1</sub> - 6-8 Pi.c, La + 2-4 Mo ± Jn, Ip, An.v

b<sub>2</sub> - 7-8 Mo + 2-3 Pi.c, La ± Jn, Ip, An.v

b<sub>3</sub> - 5 Pi.c + 5 Jn, Ip

**Tehnologii de împădurire:**

- pregătirea terenului.....0 sau 6
- pregătirea solului.....01 sau 121
- împăduriri.....21121 sau 21111
- întrețineri.....anexa 4a

**Notă:**

- *Stațiuni cu condiții extreme (climat aspru, soluri superficiale-scheletice)*
- Aceleași precizări ca la GE precedentă

### GRUPA ECOLOGICĂ 3 (GE 3)

**Presubalpin de molidișuri (i), vântuit, soluri brune feriiluviale - podzoluri, V. ed. mic-mijlociu**

#### Condiții staționale:

Altitudini, de regulă, de peste 1300-1400 m în Carpații Orientali și de peste 1500-1550 m în Carpații Meridionali și Occidentali; condiții de presubalpin (productivitatea arboretelor limitată climatic, arborete încheiate cu aspect specific, cu arbori grupați, cu coroană în drapel și cu *Usnea barbata*); versanți cu pante slab-moderate, predominant umbriți; substraturi dure, predominant acide și intermediare; soluri frecvente: brune feriiluviale și podzoluri (prepodzoluri și podzoluri), cu moder-humus brut, mijlociu profunde, semisheletice sau scheletice.

#### Tipuri de stațiuni:

- 1330 - Montan presubalpin de molidișuri Pi, brun podzolic cu *Oxalis-Soldanella*
- 1410 - Montan presubalpin de molidișuri <Pi, turbomlăștinis cu *Sphagnum*
- 1420 - Montan presubalpin de molidișuri Pi, podzolic-criptopodzolic, semimlăștinis, cu *Polytrichum*

#### Tipuri naturale de pădure:

- 1122 - Molidiș de limită cu mușchi verzi (i)
- 1132 - Molidiș de limită cu *Polytrichum* (i)

#### Compoziții-țel:

- a<sub>1</sub> - 8-9 Mo + 1-2 La (Pi.c)\*, An.v
- a<sub>2</sub> - 6-7 Mo + 3-4 La (Pi.c), An.v

#### Compoziții regenerare:

- b<sub>1</sub> - 8-9 Mo + 1-2 La (Pi.c), An.v
- b<sub>2</sub> - 6-7 Mo + 3-4 La (Pi.c), An.v

#### Tehnologii de împădurire:

- pregătirea terenului.....3
- pregătirea solului.....112
- împăduriri.....21111 sau 21121
- întrețineri.....anexa 4a

#### Notă:

- *Stațiuni cu condiții extreme (climat aspru, soluri foarte puternic acide, distrofice)*
- Arborete cu rol de protecție deosebit, care trebuie încadrate în consecință și excluse de la tăieri

### GRUPA ECOLOGICĂ 4 (GE 4)

**Presubalpin de molidișuri (i), vântuit, podzoluri - brune feriiluviale, V. ed. mic - mijlociu**

#### Condiții staționale:

Altitudini și condiții climatice ca în cazul grupei ecologice precedente; versanți de regulă puternic înclinați, expoziții diferite; substraturi dure, predominant acide; soluri

\* Specia indicată în paranteză înlocuiește specia precedentă numai în cazuri particulare.

spodice (podzoluri și prepodzoluri), mai frecvent podzoluri (podzoluri) cu humus brut, mijlociu profunde, semischeletice sau scheletice.

**Tipuri de stațiuni:**

1320 - Montan presubalpin de molidișuri Pi, podzolic cu humus brut și *Vaccinium*

**Tipuri naturale de pădure:**

1152 - Molidiș de limită cu *Vaccinium myrtillus* și *Oxalis Acetosella* (i)

1154 - Molidiș de limită cu *Vaccinium* (i)

*Compoziții-țel:*

a<sub>1</sub> - 8-9 Mo + 1-2 La ± Jn, Ip, An.v

a<sub>2</sub> - 8-9 Mo + 1-2 La, Pi.c ± Jn, Ip, An.v

*Compoziții de regenerare:*

b<sub>1</sub> - 8-9 Mo + 1-2 La ± Jn, Ip, An.v

b<sub>2</sub> - 8-9 Mo + 1-2 La, Pi.c ± Jn, Ip, An.v

*Tehnologii de împădurire:*

- pregătirea terenului.....3

- pregătirea solului.....112

- împăduriri.....21111 sau 21121

- întrețineri.....anexa 4a

**Notă:**

- Stațiuni cu condiții extreme pentru vegetația forestieră (climat aspru, soluri foarte puternic acide, distrofice)

- Aceleași precizări ca la GE 3

## GRUPA ECOLOGICĂ 5 (GE 5)

### Presubalpin de molidișuri (i), vântuit, soluri scheletice-stâncărie, V. ed. mic

**Condiții staționale:**

Altitudini diferite, de regulă de peste 1400 m în Carpații Orientali și de peste 1550 m în Carpații Meridionali și Occidentali; condiții de presubalpin, inclusiv condiții edafice extrem de dificile (productivitatea arboretelor de molid limitată în primul rând climatic); versanți abrupti; substraturi dure predominant bazice, dar și acide; rendzine litice (rendzine tipice, calcarice, scheletice), soluri spodice litice (prepodzoluri și podzoluri litice), litosoluri (litosoluri), cu moder sau chiar humus brut, adesea xeric.

**Tipuri de stațiuni:**

1120 - Montan presubalpin de molidișuri <Pi, de stâncărie și eroziune excesivă

1200 - Montan presubalpin de molidișuri Pi, rendzinic edafic mic

**Tipuri naturale de pădure:**

1162 - Molidiș de limită pe stâncărie (i)

1521 - Molideto-laricet de limită pe stâncărie (i)

3421 - Laricet de limită pe stâncărie (i)

*Compoziții-țel:*

a<sub>1</sub> - 5-7 Mo + 3-5 La ± Jn, Ip, Sr

a<sub>2</sub> - 5-7 Mo + 3-5 La ± Jn, Ip, Sr

6-8 La + 2-4 Mo, Pa, Br ± Jn, Ip, Sr

*Compoziții de regenerare:*

b<sub>1</sub> - 5-7 Mo + 3-5 La ± Jn, Ip, Sr

b<sub>2</sub> - 5-7 Mo + 3-5 La ± Jn, Ip, Sr

6-8 La + 2-4 Mo, Pa, Br ± Jn, Ip, Sr

*Tehnologii de împădurire:*

- pregătirea terenului.....6
- pregătirea solului.....01
- împăduriri.....21111 sau 21121
- întrețineri.....anexa 4a

**Notă:**

- *Stațiuni cu condiții extreme (climat aspru, soluri superficiale-scheletice, stâncării);*
- Aceleași precizări ca la GE 1

## **A<sub>2</sub>. SUBETAJELE MIJLOCIU ȘI INFERIOR DE MOLIDIȘURI (FM<sub>3</sub> II ȘI FM<sub>3</sub> I)**

Cuprind molidișurile zonale aflate în climat favorabil (FM<sub>3</sub> II) și foarte favorabil (FM<sub>3</sub> I) pentru molid; *substraturi* predominant dure alcătuite din roci cristaline, eruptive și sedimentare (în special calcare și gresii); *climat* montan mai puternic diferențiat altitudinal decât regional; *soluri* frecvente: brune acide criptospodice (disticambosoluri prespodice), brune feriiluviale (prepodzolari), rendzine (rendzine cambice, tipice, calcarice, scheletice, faeoziomuri cambice var. subrendzinice, faeoziomuri tipice var. subrendzinice) precum și soluri cu caracter hidromorf (pe tăpșane, poale de versanți).

*Factori limitativi:* conținutul ridicat de schelet, excesul de apă, troficitatea scăzută, local excesul temporar sau permanent de apă și mai ales vânturile care provoacă doborâturi (în special în Carpații Orientali).

### **GRUPA ECOLOGICĂ 6 (GE 6)**

**Montan de molidișuri (m), soluri brune acide, V. ed. mijlociu-mic**

**Condiții staționale:**

Altitudini de regulă de peste 1200 m în Carpații Orientali de Nord și de peste 1300-1450 m în Carpații Meridionali și Occidentali, în subetajul mijlociu al molidișurilor (tipul de pădure 1113) sau în ambele subetaje (tipul de pădure 1114) ; versanți cu pante moderate și rezezi; substraturi dure, intermediare și acide; soluri în general brune acide criptospodice (disticambosoluri prespodice), cu mull - moder, în general mijlociu profunde, însă semisheletice sau scheletice.

**Tipuri de stațiuni:**

2332 - Montan de molidișuri Pm, brun acid edafic submijlociu, cu *Oxalis-Dentaria* ± acidofile

**Tipuri naturale de pădure:**

1113 - Molidiș de altitudine mare cu *Oxalis acetosella* (m)

1114 - Molidiș cu *Oxalis acetosella* pe soluri schelete (m)

*Compoziții - țel:*

a<sub>1</sub> - 7-8 Mo + 2-3 La ± Fa, Br, Pa.m, Sr, An

a<sub>2</sub> - 8 Mo + 2 La ± Fa, Br, Pa.m, Sr, An

*Compoziții de regenerare:*

b<sub>1</sub> - 8 Mo + 2 La ± Fa, Br, Pa.m, Sr, An

b<sub>2</sub> - 8-9 Mo + 1-2 La ± Fa, Br, Pa.m, Sr, An

*Tehnologii de împădurire:*

- pregătirea terenului.....2+3
- pregătirea solului.....112
- împăduriri.....21111
- întrețineri.....anexa 4a

**Notă:**

- Menținerea exemplarelor de scoruș, paltin, fag, din regenerări naturale. Fagul, paltinul și bradul se vor introduce sau menține în locuri mai adăpostite, la altitudini inferioare, în condițiile în care se regenerează natural și unde în mod cert au și existat (mai ales în Carpații Orientali de Nord)

- Arborete frecvent expuse la doborâturi de vânt
- Laricele se va introduce sub formă de benzi (pe culmi princiale și secundare pînă în vale), precum și perimetral (pe versanții în vânt)

**GRUPA ECOLOGICĂ 7 (GE 7)****Montan de molidișuri (m-i), soluri brune feriiluviale, V. ed. mijlociu****Condiții staționale:**

Altitudini cuprinse frecvent între 800-1200 m, în special în Carpații Orientali de Nord; versanți slab-moderat înclinați, expoziții intermediare; substraturi acide și intermediare; soluri brune feriiluviale (prepodzoluri), cu moder fin, mijlociu profunde, semischeletice.

**Tipuri de stațiuni:**

2321 - Montan de molidișuri Pi, podzolic-criptopodzolic, edafic mic, cu *Calamagrostis-Luzula*

2322 - Montan de molidișuri Pm, brun podzolic-podzol brun, edafic mijlociu, cu *Luzula silvatica*

**Tipuri naturale de pădure:**

1141 - Molidiș cu *Luzula silvatica* (m)

1142 - Molidiș de altitudine mare cu *Luzula silvatica* (i)

**Compoziții-țel:**

a<sub>1</sub> - 7-8 Mo + 2-3 La, Br, Fa, Pa.m ± Sr

a<sub>2</sub> - 7-8 Mo + 2-3 La, Br, Fa, Pa.m ± Sr

**Compoziții de regenerare:**

b<sub>1</sub> - 8-9 Mo + 1-2 La, Br, Fa, Pa.m ± Sr, An

b<sub>2</sub> - 8-9 Mo + 1-2 La ± Fa, Br, Pa.m, Sr, An

**Tehnologii de împădurire:**

- pregătirea terenului.....2+3
- pregătirea solului.....112
- împăduriri.....21111
- întrețineri.....anexa 4a

**Notă:**

- Menținerea exemplarelor de fag, paltin, scoruș din regenerări naturale; fagul, paltinul și bradul se vor promova în locurile adăpostite, în condițiile în care se regenerează natural, în nișele favorabile în care aceste specii au existat în trecut

- Arborete expuse la doborâturi de vânt

**GRUPA ECOLOGICĂ 8 (GE 8)**

**Montan de molidișuri (i-m), soluri brune feriiluviale – podzoluri, V. ed. mijlociu - mic**

**Condiții staționale:**

Altitudini cuprinse între 1100 și 1500 (1600 m), în special în Carpații Orientali și Meridionali; versanți moderat-puternic înclinați, culmi, expoziții diferite; substraturi dure și acide (șisturi cristaline, gresii silicioase, granite, cuarțite ș.a.); soluri brune feriiluviale în complex cu podzoluri (prepodzoluri în complex cu podzoluri), cu humus brut, în general mijlociu profunde, semischeletice - scheletice.

**Tipuri de stațiuni:**

2311 - Montan de molidișuri Pi, podzolic cu humus brut, edafic submijlociu și mic, cu *Vaccinium*

2312 - Montan de molidișuri Pi-m\*, podzolic cu humus brut, edafic submijlociu și mijlociu, cu *Vaccinium*

**Tipuri naturale de pădure:**

1151 - Molidiș cu *Vaccinium myrtillus* și *Oxalis acetosella* (m)

1153 - Molidiș cu *Vaccinium myrtillus* (i)

**Compoziții-țel:**

a<sub>1</sub> - 7-8 Mo + 2-3 La, Fa, Pa.m, Pi, Me ± Sr, An

a<sub>2</sub> - 7-8 Mo + 2-3 La, Fa, Pa.m, Pi ± Sr, An

**Compoziții de regenerare:**

b<sub>1</sub> - 8-9 Mo + 1-2 La, Fa, Pa.m, Pi, Me ± Sr, An

b<sub>2</sub> - 8-9 Mo + 1-2 La, Fa, Pa.m, Pi ± Sr, An

**Tehnologii de împădurire:**

- pregătirea terenului.....3

- pregătirea solului.....112

- împăduriri.....21111

- întrețineri.....anexa 4a

**Notă:**

- Stațiuni cu condiții severe pentru vegetația forestieră (îndeosebi edafice - reacție foarte puternic acidă, troficitate foarte redusă)

- Regenerarea naturală se produce cu mare dificultate, iar creșterea puietilor este foarte încetă, datorită și păturii vii abundente, care generează humus brut

- Laricele se va introduce pe culmi, iar pinul silvestru în porțiuni cu sol schelet, în special unde crește natural

- Fagul și paltinul se vor promova numai în locurile mai adăpostite, la altitudini inferioare, în condiții în care se regenerează natural

**GRUPA ECOLOGICĂ 8A (GE 8A)**

**Montan de molidișuri (m-s), soluri brune feriiluviale, V. ed. mijlociu - mare**

**Condiții staționale:**

\*Abrevieri utilizate în lucrare pentru aprecierea bonității (productivității) tipurilor de stațiune și a tipurilor de pădure, în afara celor uzuale (Pi, Pm, Ps): Pi-m - bonitate (productivitate) predominant inferioară, care poate să ajungă pe alocuri și mijlocie; Pi/m - bonitate (productivitate) inferioară, aflată la limita spre mijlocie; Pi(m) - bonitate (productivitate) inferioară pentru o specie principală și mijlocie pentru cealaltă specie principală; Pi(m) - bonitate (productivitate) fie inferioară (într-o anumită regiune), fie mijlocie (într-o altă regiune), situație care nu ar mai apărea dacă sistematica ar avea caracter regional

Răspândire pe suprafețe în general reduse, în special pe flancul nordic al Carpaților Meridionali (Sibiu-Valea Sadului), mai puțin pe flancul estic al Carpaților Orientali (Neamț-Galu) și numai în mod izolat pe flancul vestic al Carpaților Orientali (Harghita-Borsec), la altitudini cuprinse predominant între 1200-1600 m (în FM<sub>3</sub>), mai rar între 800-1200 m (în cazul unor zone depresionare cu inversiuni termice) sau mai mari de 1600 m, pe versanți cu înclinări în general reduse, mai rar de 25-45°, și cu expoziții predominant umbrite, uneori însă și diverse; substrat alcătuit din gresii silicioase mai ușor de dezagregat și alterat, care determină și caracterul regional al tipului de stațiune identificat; soluri brune feriiluviale (prepodzoluri), aflate în complex uneori și cu podzoluri feriiluviale (podzoluri feriluvice) sau podzoluri tipice (podzoluri tipice), slab scheletice, în general fiziologic profunde, cu volum edafic mijlociu-mare, cu plus de umiditate datorat terenului mai puțin înclinat și însușirilor edafice mai favorabile.

**Tipuri de stațiuni:**

2313\* - Montan de molidișuri Pm(s), podzolic edafic mijlociu-mare

**Tipuri naturale de pădure:**

1155\* - Molidiș cu *Vaccinium myrtillus* și *Oxalis acetosella* (s)

*Compoziții-țel:*

a<sub>1</sub> - 7-8 Mo + 2-3 La, Br, Fa, Pa.m ± Sr

a<sub>2</sub> - 7-8 Mo + 2-3 La, Br, Fa, Pa.m ± Sr

*Compoziții de regenerare:*

b<sub>1</sub> - 8-9 Mo + 1-2 La, Br, Fa, Pa. m ± Sr, An

b<sub>2</sub> - 8-9 Mo + 1-2 La ± Fa, Br, Pa.m, Sr, An

*Tehnologii de împădurire:*

- pregătirea terenului.....2+3

- pregătirea solului.....112

- împăduriri.....21111

- întrețineri .....anexa 4a

**Notă:**

- Se recomandă menținerea exemplarelor de fag, paltin, scoruș din regenerări naturale; fagul, paltinul și bradul se vor promova numai în locurile adăpostite, la altitudini inferioare în condiții în care se regenerează natural

**GRUPA ECOLOGICĂ 9 (GE 9)**

**Montan de molidișuri (s), soluri brune-brune acide, drenaj imperfect, V. ed. mare**

**Condiții staționale:**

Răspândire în special în subetajul inferior al molidișurilor din Carpații Orientali; terenuri așezate, versanți slab înclinați; substraturi de regulă bazice sau intermediare, uneori și acide, însă acoperite cu depozite deluviale sau coluviale fine; soluri brune mezobazice sau brune acide (eutricambosoluri și districambosoluri), cu mull (uneori cu mull hidromorf), profunde, slab scheletice.

**Tipuri de stațiuni:**

2540 - Montan de molidișuri Ps, brun - brun acid edafic mare, cu drenaj imperfect

**Tipuri naturale de pădure:**

1112 - Molidiș cu *Oxalis acetosella* pe soluri cu gleizare pronunțată (s)

*Compoziții-țel:*

a<sub>1</sub> - 7-8 Mo + 1-2 Br, La + 1 Fa, Pa.m ± An, Sr

a<sub>2</sub> - 7-8 Mo + 1-2 Br, La + 1 Fa, Pa.m ± An, Sr

*Compoziții de regenerare:*

b<sub>1</sub> - 7-8 Mo + 1-2 Br, La + 1 Fa, Pa.m ± An, Sr

b<sub>2</sub> - 6-7 Mo + 1-2 Br, La + 1-2 Fa, Pa.m, An, Sr

*Tehnologii de împădurire:*

- pregătirea terenului.....51

- pregătirea solului.....111

- împăduriri.....21111

- întrețineri.....anexa 4a

**Notă:**

- Arborete foarte expuse doborâturilor de vânt, datorită și condițiilor edafice favorizante

- Drenaj îngreunat, pericol de înmlăștinare a solului dacă arboretele exploatare nu se regenerează imediat. Laricele se va introduce în careuri alcătuite din fâșii de câte 3 - 4 rânduri amplasate pe curba de nivel și pe linia de cea mai mare pantă, îndeosebi spre și pe culmi

- Fagul și paltinul se introduc la altitudini joase, în locuri adăpostite

### GRUPA ECOLOGICĂ 10 (GE 10)

**Montan de molidișuri (m), soluri brune feriiluviale, exces de apă la suprafață,**

**V. ed. mijlociu-mic**

**Condiții staționale:**

Altitudini frecvente între 1000-1300 m, în special în subetajul inferior al molidișurilor; terenuri așezate, versanți slab înclinați, de regulă umbriți; substraturi predominant acide; soluri brune feriiluviale (prepodzoluri), cu moder hidromorf, mijlociu profunde, semischeletice.

**Tipuri de stațiuni:**

2530 a - Montan de molidișuri Pm, brun podzolic-criptopodzolic, cu moder hidromorf

**Tipuri naturale de pădure:**

1121 - Molidiș cu mușchi verzi (m)

*Compoziții-țel:*

a<sub>1</sub> - 7-8 Mo + 1-2 La + 1 Fa, Pa.m, An ± Sr

a<sub>2</sub> - 7-8 Mo + 1-2 La + 1 Fa, Pa.m, An ± Sr

*Compoziții de regenerare:*

b<sub>1</sub> - 7-8 Mo + 1-2 La + 1 Fa, Pa.m, An ± Sr

b<sub>2</sub> - 7-8 Mo + 1-2 La + 1 Fa, Pa.m, An, Sr

*Tehnologii de împădurire:*

- pregătirea terenului.....1 + 3 + 51

- pregătirea solului.....111 sau 151

- împăduriri.....21111

- întrețineri.....anexa 4a

**Notă:**

- Arborete expuse frecvent doborâturilor de vânt

- Laricele se va introduce în careuri alcătuite din fâșii de câte 3-4 rânduri, amplasate pe curba de nivel și pe linia de cea mai mare pantă

- Fagul și paltinul se introduc la altitudini mai joase, în locuri adăpostite



**GRUPA ECOLOGICĂ 11 (GE 11)**

**Montan de molidișuri (s), soluri brune acide, brune rendzinice, V. ed. mijlociu-mare**

**Condiții staționale:**

Altitudini de regulă cuprinse între 800-1250 m în Carpații Orientali de Nord, 1250-1450 m în Carpații de Curbură, 1350-1550 m în Carpații Meridionali și Occidentali, în subetajul inferior al molidișurilor și la tranziția cu amestecurile de rășinoase cu fag; terenuri așezate, versanți slab-moderat înclinați; soluri brune acide (disticambosoluri), brune rendzinice (eutricambosoluri var. subrendzinice), mai rar brune mezobazice (eutricambosoluri), andosoluri (andosoluri) ș.a., cu mull-moder sau mull, de regulă profunde, slab scheletice până la semisheletice.

**Tipuri de stațiuni:**

2220 - Montan de molidișuri Pm(s), rendzinic edafic mijlociu, cu *Oxalis-Dentaria*

2333 - Montan de molidișuri Ps, brun acid și andosol edafic mare și mijlociu, cu *Oxalis-Dentaria* ± acidofile

**Tipuri naturale de pădure:**

1111 - Molidiș normal cu *Oxalis acetosella* (s)

**Compoziții-țel:**

a<sub>1</sub> - 7-8 Mo + 1-2 La, Br + 1 Fa, Pa.m ± Sr

a<sub>2</sub> - 7-8 Mo + 1-2 La, Br + 1 Fa, Pa.m ± Sr

**Compoziții de regenerare:**

b<sub>1</sub> - 7-8 Mo + 1-2 La, Br + 1 Fa, Pa.m ± Sr

b<sub>2</sub> - 7-8 Mo + 1-2 La, Br + 1 Fa, Pa.m ± Sr

**Tehnologii de împădurire:**

- pregătirea terenului.....2 + 3

- pregătirea solului.....111

- împăduriri.....21111

- întrețineri.....anexa 4a

**Notă:**

- În vederea sporirii rezistenței arboretelor la doborâturi de vânt se va introduce laricele în careuri alcătuite din 3-4 rânduri amplasate pe curba de nivel și pe linia de cea mai mare pantă

**GRUPA ECOLOGICĂ 12 (GE 12)**

**Montan de molidișuri (m), soluri hidromorfe, V. ed. mic**

**Condiții staționale:**

Altitudini cuprinse între 700-1400 m; terenuri așezate, versanți slab înclinați sau moderat înclinați, adesea cu izvoare de coastă, de regulă umbriți; substraturi diferite, însă cu depozite de cuvertură în general fine și bogate în materie organică; soluri spodice (prepodzoluri, podzoluri, disticambosoluri prespodice) semimlăștinoase sau gleice cu moder hidromorf.

**Tipuri de stațiuni:**

2520 - Montan de molidișuri Pi-m, semimlăștinos-freatic, slab turbos, cu *Polytrichum*, *Sphagnum*

2530 - Montan de molidișuri Pm, brun podzolic-criptopodzolic, excesiv umezit freatic, cu *Polytrichum* dominant

**Tipuri naturale de pădure:**1131 - Molidiș cu *Polytrichum* (m)

1171 - Molidiș cu anin alb (m)

**Compoziții - țel:**a<sub>1</sub> - 8-9 Mo + 1-2 Ana<sub>2</sub> - 6-7 Mo + 3-4 An**Compoziții de regenerare:**b<sub>1</sub> - 7-8 Mo + 2-3 Anb<sub>2</sub> - 5-7 Mo + 3-5 An**Tehnologii de împădurire:**

- pregătirea terenului.....3 + 51

- pregătirea solului.....151

- împăduriri.....21111

- întrețineri.....anexa 4a

**Notă:**

- Stațiuni labile, expuse înmlăștinării

- Regenerarea naturală se produce cu dificultate

- Sunt necesare lucrări de eliminarea apei (drenaje) și împăduriri pe biloane

**GRUPA ECOLOGICĂ 13 (GE 13)****Montan de molidișuri (i), soluri mlăștinoase-turboase, V. ed. mic****Condiții staționale:**

Altitudini diferite, însă de regulă în intervalul 800-1200 m, răspândire limitată (insulară) în tot etajul molidișurilor, extrazonal în etajul amestecurilor, dar mai ales în Carpații Orientali și de Curbură (Coșna - Teșna, Broșteni - Drăgoiasa, Cârlibaba - Juravlea, Moldovița - Demăcușa, Tălișoara - Obârșia Cormoșului, Borșa - Răchitiș, Comandău - Paltinul ș.a.); locuri așezate (întârzieri de pantă), obârșii de văi; substraturi de materiale fine, provenite din roci acide, greu permeabile, care împiedică drenajul în adâncime; soluri fitohidromorfe, turboase (histosoluri) sau turbo-gleice (gleiosoluri histice și subtipuri gleice-histice ale unor soluri zonale), precum și podzoluri turboase (podzoluri histice/folice) sau soluri pseudogleice luvice-turboase (stagnosoluri preluvice histice).

**Tipuri de stațiuni:**2510 - Montan de molidișuri <Pi, turbogleic și turbărie, cu *Sphagnum*

3610 - Montan de amestec Pi, oligoturbos-mlăștinos

3620 - Montan de amestec Pi, slab oligoturbos-mlăștinos

**Tipuri naturale de pădure:**1172 - "Rariște" de molid cu *Sphagnum* și *Vaccinium myrtilus* (i)

1173 - Molidiș de bahnă (i)

**Compoziții - țel:**a<sub>1</sub> - 6-7 Mo + 1-2 Pi + 1-2 An, Mea<sub>2</sub> - 5-6 Mo + 2-3 Pi + 1-2 An, Me**Compoziții de regenerare:**b<sub>1</sub> - 6-7 Mo + 1-2 Pi + 1-2 An, Meb<sub>2</sub> - 5-6 Mo + 2-3 Pi + 2-3 An, Me**Tehnologii de împădurire:**

- pregătirea terenului.....3 + 52

- pregătirea solului.....151

- împăduriri.....21111
- întrețineri.....anexa 4a

**Notă:**

- *Stațiuni cu condiții extreme (datorită excesului de apă și acidității puternice)*
- Regenerarea naturală se produce în condiții grele din cauza stratului gros de mușchi-turbă și a excesului de apă
- Sunt necesare lucrări de eliminare a apei (drenaje și împăduriri pe biloane)
- Se va introduce în compoziție pinul silvestru, de proveniență locală, precum și aninul

**GRUPA ECOLOGICĂ 14 (GE 14)****Montan de molidișuri (i-m), soluri predominant calcaroase, scheletice, V. ed. mic****Condiții staționale:**

Răspândire în special în subetajele inferior și mijlociu al molidișurilor; versanți abrupti, creste; substraturi dure de natură diferită, însă predominant calcaroase; rendzine litice (pe calcare) (rendzine tipice, calcarice, scheletice), soluri spodice litice (pe roci acide) (predodzoluri și podzoluri litice, districambosoluri prespodice litice), litosoluri (litosoluri), cu moder-humus brut, adesea xeric.

**Tipuri de stațiuni:**

- 2120 - Montan de molidișuri  $\leq$ Pi, stâncărie și eroziune
- 2210 - Montan de molidișuri Pi, rendzinic edafic mic, scheletic
- 2331 - Montan de molidișuri Pi-m, brun acid edafic mic cu *Oxalis-Dentaria* ± acidofile

**Tipuri naturale de pădure:**

- 1161 - Molidiș pe stâncărie calcaroasă (i-m)
- 1163 - Molidiș de sihlă (i)

**Compoziții-țel:**

- a<sub>1</sub> - 6-9 Mo + 1-4 La, Pi.n, Pi ± Div.f
- a<sub>2</sub> - 6-9 Mo + 1-4 La, Pi.n, Pi ± Div.f

**Compoziții de regenerare:**

- b<sub>1</sub> - 6-9 Mo + 1-4 La, Pi.n, Pi ± Div.f
- b<sub>2</sub> - 6-9 Mo + 1-4 La, Pi.n, Pi ± Div.f

**Tehnologii de împădurire:**

- pregătirea terenului.....6
- pregătirea solului.....01
- împăduriri.....21111sau 21121
- întrețineri.....anexa 4a

**Notă:**

- *Stațiuni cu condiții extreme (soluri superficiale scheletice, insolație, pericol de incendiu)*
- Arborete cu rol deosebit de protecție
- Regenerarea naturală se produce în condiții grele până la foarte grele
- Se vor menține speciile din regenerările naturale (inclusiv speciile pioniere)

**GRUPA ECOLOGICĂ 14A (GE 14A)**

**Montan-presubalpin de laricete (m-i), soluri rendzinice ± scheletice și litosoluri, frecvent cu moder-humus brut, V. ed. mic-mijlociu**

**Condiții staționale:**

Răspândire îndeosebi în Munții Ceahlău, Bucegi, Ciucaș-Zăganu, Lotru, Retezat, precum și în Munții Apuseni, la altitudini cuprinse între 1350 (1400) m și 1650 m, până în presubalpin-subalpin; versanți puternic înclinați și abrupturi, expoziții diferite, obișnuit semiînsorite, umbrite sau semiumbrite; substraturi alcătuite de regulă din conglomerate poligene (adesea și cu intruziuni de calcare), dar și din roci metamorfice și eruptive; soluri brune rendzinice litice și litosoluri (eutricambosoluri litice var. subrendzinice și litosoluri), precum și complexe de rendzine (rendzine tipice, calcarice) scheletice și local soluri brune acide litice (disticambosoluri litice), în general cu moder-humus brut, mai rar cu mull-moder.

**Tipuri de stațiuni:**

2210 a - Montan presubalpin de laricete Pm-i, rendzinic scheletic, edafic mic

2220 a - Montan presubalpin de laricete Pm, rendzinic, edafic mijlociu, cu Oxalis-Dentaria

**Tipuri naturale de pădure:**

1511 - Molideto-laricet cu Oxalis acetosella (m)

1512\* - Laricet de pante mari și abrupturi pe soluri rendzinice ± scheletice și litosoluri (i-m)

*Compoziții-țel:*

a<sub>1</sub> - 5-6 La + 2-3 Mo, Pi (Pi.c)<sup>1</sup>, Br<sup>1</sup> + 2 Fa<sup>1</sup>, Pa, Ul, Me<sup>1</sup>, Ip<sup>1</sup>, Jn<sup>1</sup>

a<sub>2</sub> - 7 La + 1-2 Mo, Pi (Pi.c) + 1-2 Fa<sup>1</sup>, Pa.m, Ul, Me, Sr

*Compoziții de regenerare:*

b<sub>1</sub> - 4-5 La + 3 Mo, Pi (Pi.c) + 2-3 Pa.m, Ul, Sr

b<sub>2</sub> - 6-7 La + 1-2 Mo, Pi (Pi.c) + 1-2 Pa.m, Ul, Sr

*Tehnologii de împădurire:*

- pregătirea terenului.....6 sau 3 + 6

- pregătirea solului.....111

- împăduriri.....21111 sau 21121

- întrețineri.....anexa 4a

**Notă:**

- Stațiuni cu condiții dificile pentru vegetația forestieră, îndeosebi de ordin edafic, dar și climatic la altitudini mari (peste 1500 m). Arborete cu rol important de protecție

- Pe locuri așezate, între stânci, cu soluri mai bine dezvoltate, laricele poate să atingă și productivitate mijlocie, cazuri în care se preferă introducerea laricelui în mod majoritar

- În general, regenerarea naturală se poate produce, dar anevoios (în acest sens, se vor păstra speciile provizorii existente, care favorizează instalarea speciilor mai valoroase

- Br, Fa, Mo)

<sup>1</sup> - Specii provenite de regulă din regenerări naturale

**GRUPA ECOLOGICĂ 14B (GE 14B)**

**Montan-presubalpin, culoare de avalanșe și pornituri de teren, diferite specii de primă împădurire (molid, anin ș.a.) (i), pe soluri scheletice-stâncoase și grohotișuri, V. ed. mic**

**Condiții staționale:**

Forme de teren specifice, îndeosebi în munții înalți, unde sunt condiții de formare a avalanșelor, care se direcționează de obicei pe văi-viroage preexistente, distrugând vegetația forestieră și chiar “șlefuind” relieful; în aval apar și îngrămădiri de bolovani și stânci, la întâlnirea cu văile principale; tot aici se pot include și porniturile naturale de teren, de asemenea cu grohotișuri, situate la baza versanților abrupti, produse ca urmare a adâncirii albiilor minore și subminării malurilor; substraturi foarte diferite, conglomerate, sisturi cristaline, roci eruptive; inceptisoluri cu caracter excesiv scheletic sau rocă dură la suprafață, precum și amestec nediferențiat de rocă și pământ.

**Tipuri de stațiuni:**

1510 - Montan presubalpin de molidișuri  $\leq$ Pi, culoare de avalanșe

2400 a - Montan de molidișuri Pi/m, văi înguste în “V” sau “U”, podzolic edafic mic

**Tipuri naturale de pădure:**

1182\* - ”Rariște” de molid cu anin verde pe culoare de avalanșe (i)

9812\* - Amestec de anin verde și anin alb  $\pm$  molid, pe grohotișuri (i-m)

*Compoziții-țel:*

a<sub>1</sub> - 5-6 Mo, Pi + 4-5 An, An.n, Ip, Jn, Sr

10 Pi<sup>1</sup>

10 An.n<sup>1</sup>

a<sub>2</sub> - 5 Mo + 5 An

10 Pi<sup>1</sup>

10 An<sup>1</sup>

*Compoziții de regenerare:*

b<sub>1</sub> - 4-5 Mo, Pi + 2-3 An + 2-3 An.v, Ip, Jn, Sr

b<sub>2</sub> - 5 Mo + 5 An

10 Pi

10 An

*Tehnologii de împădurire:*

- pregătirea terenului.....6

- pregătirea solului.....01

- împăduriri.....21121 sau 21111

- întrețineri.....anexa 4a

**Notă:**

- De regulă, în asemenea cazuri sunt necesare, în primul rând, lucrări de stabilizare-consolidare în punctele critice, pentru instalarea/protejarea vegetației forestiere

<sup>1</sup> - Astfel de arborete se pot instala pe suprafețe reduse, în funcție de condițiile microstaționale existente. De fapt, însăși compoziția de bază reprezintă “un sumum” de astfel de situații. Plantarea aninului pur este cea mai indicată în cazul „grohotișurile umede”

**A<sub>3</sub>. ETAJELE AMESTECURILOR DE FAG CU RĂȘINOASE (FM<sub>2</sub>),  
AL FĂGETELOR MONTANE (FM<sub>1</sub>) ȘI AL FĂGETELOR PREMONTANE  
(FD<sub>4</sub>)**

Cuprind cea mai mare parte a spațiului muntos carpatic și o parte din spațiul subcarpatic, întinzându-se de la 600 (700) m (local, în Carpații Orientali, sub 600 m), până la limita inferioară a etajului molidișurilor; *substraturi* foarte diferite, predominând cele din roci dure; *climat* montan puternic diferențiat regional și local (în funcție de condițiile

de relief - formă, expoziție, adăpost lateral); *soluri* predominant brune acide (disticambosoluri), cu mull sau moder, dar și brune eu-mezobazice (eutricambosoluri), rendzine (rendzine tipice, cambice, calcarice, scheletice, faeoziomuri tipice și cambice var. subrendzinice) precum și soluri cu caracter spodic (brune criptospodice, brune feriiluviale și chiar podzoluri) (disticambosoluri prespodice, prepodzoluri și chiar podzoluri) (în funcție de natura substratului).

*Factori limitativi:* conținutul ridicat de schelet, deficitul de umiditate din sol (mai ales în cazul solurilor scheletice din partea inferioară a munților din Oltenia și Banat), troficitatea coborâtă, regimul alternant de umiditate (Moldova de Nord).

### GRUPA ECOLOGICA 15 (GE 15)

**Montan de amestecuri (s), soluri brune eu-mezobazice, brune acide, V. ed. mare**

#### Condiții staționale:

Altitudini în general de până la 1000-1100 m în Carpații Orientali și de până la 1150-1250 m în Carpații Meridionali și Occidentali, frecvent în FM<sub>2</sub>; versanți cu pante slabe și moderate, de regulă umbriți; substraturi diferite, însă predomină cele bazice și intermediare (calcare, gresii calcaroase, marno-gresii, amfibolite, serpentinite, diabaze, breccii, conglomerate ș.a.); soluri brune eu-mezobazice (eutricambosoluri), brune acide (disticambosoluri), cu mull sau moder, de regulă profunde, slab scheletice până la semisheletice.

#### Tipuri de stațiuni:

3333 - Montan de amestec Ps, brun edafic mare, cu *Asperula-Dentaria*

#### Tipuri naturale de pădure:

1211 - Molideto-brădet normal cu floră de mull (s)

1212 - Molideto-brădet pe depozite de fliș sau coluviuni (s)

1213 - Molideto-brădet cu *Oxalis acetosella* (s)

0311 - Păltiniș amestecat pe grohotiș de calcare (m)<sup>1</sup>

#### Compoziții-țel:

a<sub>1</sub> - 4-6 Mo + 3-4 Br, La + 1-2 Fa, Pa.m

a<sub>2</sub> - 4-6 Mo + 3-4 Br (La) + 1-2 Fa, Pa.m

#### Compoziții de regenerare:

b<sub>1</sub> - 4-6 Mo + 3-4 Br, La + 1-2 Fa, Pa.m

b<sub>2</sub> - 5-6 Mo + 2-3 Br (La) + 1-2 Fa, Pa.m

#### Tehnologii de împădurire:

- pregătirea terenului.....1 sau 2 sau 3

- pregătirea solului.....111

- împăduriri.....21111

- întrețineri.....anexa 4a

#### Notă:

- Proporția laricelui în compoziții nu va depăși 10 - 15 %

<sup>1</sup> - Tip de pădure care apare local, extrazonal, determinat de specificul edafic (scheletic calcaros)

### GRUPA ECOLOGICA 16 (GE 16)

**Montan de amestecuri (s), soluri brune acide-brune mezobazice, V. ed. mare-mijlociu**

#### Condiții staționale:

Altitudini de regulă de până la 1200 m în Carpații Orientali și de până la 1300-1400 m în Carpații Meridionali și Occidentali; versanți cu pante slabe și moderate, mai rar repezi, expoziții semiînSORITE și înSORITE; substraturi de regulă intermediare și bazice; soluri brune acide (disticambosoluri, inclusiv prespodice) sau brune mezobazice (eutricambosoluri), cu mull sau mull-moder, mijlociu profunde până la profunde, slab scheletice până la semischeletice.

**Tipuri de stațiuni:**

3323 a - Montan de amestecuri Ps și Ps(m), brun acid și brun mezobazic cu mull-moder, edafic mare

3323 - Montan de amestecuri Ps și Ps(m), brun podzolic sau criptopodzolic, edafic mare

**Tipuri naturale de pădure:**

1311 - Amestec normal de rășinoase și fag cu floră de mull (s)

1312 - Amestec de rășinoase cu fag cu floră de mull din nordul țării (s)

1411 - Molideto-făget normal cu *Oxalis acetosella* (s)

1412 - Molideto-făget nordic cu *Oxalis acetosella* (s)

*Compoziții-țel:*

a<sub>1</sub> - 4-6 Mo + 2-3 Br + 2-3 Fa, Pa.m ± Fr

5-6 Mo + 3-4 Fa, Pa + 1 Div (Br, Ul.m, Fr)

a<sub>2</sub> - 4-6 Mo + 2-3 Br + 2-3 Fa, Pa.m ± Fr

*Compoziții de regenerare:*

b<sub>1</sub> - 5-7 Mo + 1-3 Br + 1-3 Fa, Pa.m, Ul.m ± Fr

4-5 Mo + 4-5 Fa, Pa + 1 Div (Br, Ul.m, Fr)

b<sub>2</sub> - 6-7 Mo + 1-3 Br + 1-3 Fa, Pa.m, Ul.m ± Fr

*Tehnologii de împădurire:*

- pregătirea terenului.....1 sau 2 sau 3

- pregătirea solului.....111 sau 113

- împăduriri.....21111

- întrețineri .....anexa 4a

**Notă:**

- Deși fagul este de productivitate în general mijlocie, în condițiile staționale menționate acesta se menține sau se introduce ca specie cu rol silvicultural deosebit atunci când lipsește din compoziția de regenerare, desigur în nișe ecologice favorabile

**GRUPA ECOLOGICĂ 17 (GE 17)**

**Montan de amestecuri (s-m), soluri brune (diverse), V. ed. mare**

**Condiții staționale:**

Altitudini cuprinse între 600 și 1100 m în Carpații Orientali de Nord și în Munții Banatului și 650-1250 (1350 m) în Carpații de Curbură și Carpații Meridionali; locuri așezate, versanți slab-moderat înclinați, adăpostiți; substraturi de regulă bazice și intermediare; soluri brune eu și mezobazice (eutricambosoluri), adeseori pseudogleizate (stagnice), rendzine (faeoziomuri tipice și cambice var. subrendzinice), uneori brune acide (disticambosoluri), cu mull, profunde, slab scheletice până la semischeletice.

**Tipuri de stațiuni:**

3220 - Montan de amestecuri Ps(m), rendzinic edafic mijlociu și mare, cu *Asperula-Dentaria*

3332 - Montan de amestec Pm, brun edafic mijlociu, cu *Asperula-Dentaria*

**Tipuri naturale de pădure:**

2111 - Brădet normal cu floră de mull (s)

2112 - Brădet cu floră de mull pe depozite de fliș sau coluviuni (s)

2113 - Brădet de altitudine mare cu floră de mull (m)

2211 - Brădeto-făget normal cu floră de mull (s)

*Compoziții-țel:*a<sub>1</sub> - 6-7 Br + 1-2 Mo, La + 1-2 Fa, Fr ± Pa.ma<sub>2</sub> - 5-7 Br + 2-3 Mo, La + 1-2 Fa, Fr ± Pa.m*Compoziții de regenerare:*b<sub>1</sub> - 6-7 Br + 1-2 Mo, La + 1-2 Fa, Fr, Pa.mb<sub>2</sub> - 4-6 Br + 3-4 Mo, La + 1-2 Fa, Fr, Pa.m*Tehnologii de împădurire:*

- pregătirea terenului.....1 sau 2 sau 3

- pregătirea solului.....111 sau 113

- împăduriri.....21111

- întrețineri .....anexa 4a

**Notă:**

- Arborete extinse natural și în partea inferioară a arealului, unde sunt expuse uscării, în aceste situații fiind recomandată promovarea în mai mare măsură a speciilor principale de amestec

**GRUPA ECOLOGICĂ 18 (GE 18)****Montan de amestecuri (s), soluri brune diverse, drenaj imperfect, V. ed. mare****Condiții staționale:**

Altitudini frecvente între 700-1100 m, terenuri așezate sau slab înclinate (întârzieri de pantă); substraturi predominant din marne, marno-argile, alternanțe de marne cu gresii sau depozite fine de cuvertură situate peste roci dure; soluri brune (eutricambosoluri), brune luvice (luvosoluri) (la altitudini mai joase), pseudogleizate (stagnice), uneori amfigleice, cu hidromull sau hidromoder.

**Tipuri de stațiuni:**

3640 - Montan de amestecuri Ps(m), brun divers, cu drenaj imperfect, edafic mijlociu-foarte mare

**Tipuri naturale de pădure:**1214 - Molideto-brădet cu floră de mull pe soluri gleizate<sup>1</sup> (s)1221 - Molideto-brădet cu mușchi și *Vaccinium myrtillus* (s)1313 - Amestec de rășinoase și fag pe soluri gleizate<sup>1</sup> (s)*Compoziții-țel:*a<sub>1</sub> - 5-6 Br + 2-4 Mo, La + 1-2 Fa ± Fr, Ul.m, Pa.m

6-7 Br + 3-4 Div (Mo, Fa, Pa, Fr ș.a.)

a<sub>2</sub> - 4-6 Br + 2-4 Mo, La + 2 Fa ± Fr, Ul.m, Pa.m*Compoziții de regenerare:*b<sub>1</sub> - 5-6 Br + 2-4 Mo, La + 1-2 Fa, Fr, Ul.m, Pa.m

6-7 Br + 3-4 Div (Mo, Fa, Pa, Fr ș.a.)

b<sub>2</sub> - 4-6 Br + 2-5 Mo, La + 1-2 Fa, Fr, Ul.m, Pa.m*Tehnologii de împădurire:*

- pregătirea terenului.....1 sau 2 sau 3 + 51

- pregătirea solului.....111 sau 112



- împăduriri.....21111
- întrețineri ..... anexa 4a

**Notă:**

- Există pericolul înmlăștinării solului în cazul în care arboretele exploatare ras nu se regenerează imediat

- Se va evita crearea de goluri mari în arboret

<sup>1</sup> - În cazul tipurilor de pădure 1214 și 1313, în tipologia din anul 1958 (S. Pașcovschi) procesul de pseudogleizare este descris corect, dar denumit proces de hleizare (gleizare)

**GRUPA ECOLOGICĂ 19 (GE 19)**

**Montan - premontan de amestecuri (prin extindere naturală) (m), soluri brune luvice - luvisoluri, drenaj imperfect, V. ed. mijlociu**

**Condiții staționale:**

Altitudini de 500-800 m, în special în Carpați și Subcarpații Orientali; terenuri așezate, poale de versanți, versanți adăpostiți; substraturi de marno-argile, marno gresii, depozite fine de cuvertură peste roci dure; soluri brune luvice (luvosoluri) (pe terenuri în pantă), luvisoluri (luvosoluri albice) (pe locuri așezate), moderat până la puternic pseudogleizate (stagnice), mijlociu profunde (datorită orizontului B<sub>tw</sub> argilos și îndesat, situat la mică adâncime).

**Tipuri de stațiuni:**

3650 - Montan de amestecuri P<sub>m</sub>, argiloiluvial puternic pseudogleizat, edafic submijlociu-mijlociu

**Tipuri naturale de pădure:**

2114 - Brădet de productivitate superioară pe soluri gleizate<sup>1</sup> (m-s)

2115 - Brădet de productivitate mijlocie pe soluri gleizate<sup>1</sup> (m)

**Compoziții-țel:**

a<sub>1</sub> - 4-6 Br + 1-2 Mo, La + 2-4 Fa, Te.p, Pa.m, Fr, Go, Ca, An, An.n

a<sub>2</sub> - 5-6 Br + 1-2 Mo, La + 2-3 Fa, Te.p, Pa.m, Fr, Go, Ca, An, An.n

**Compoziții de regenerare:**

b<sub>1</sub> - 5-7 Br + 1-2 Mo, La + 2-4 Fa, Te.p, Pa.m, Fr, Go, Ca, An, An.n

b<sub>2</sub> - 6-8 Br + 1-2 Mo, La + 1-3 Fa, Te.p, Pa.m, Fr, Go, Fa, Ca, An, An.n

**Tehnologii de împădurire:**

- pregătirea terenului.....1 sau 2 sau 3 + 52

- pregătirea solului.....112 sau 151

- împăduriri.....21111

- întrețineri .....anexa 4a

**Notă:**

- Arborete extinse adeseori natural sub limita normală a răspândirii bradului, fapt ce face ca în compoziția lor să apară și alte specii ca: gorun, stejar, frasin, tei pucios

- Stațiuni în care se manifestă starea de vegetație lăncedă a bradului la vârste relativ înaintate (peste 80 de ani)

- Tendință de înmlăștinare a solului în cazul tăierilor rase sau al unor uscări mai rapide

- Este necesară realizarea unui subetaj bogat de foioase, carpen, anin pentru prevenirea procesului de înmlăștinare

<sup>1</sup> - În cazul tipurilor de pădure 2114 și 2115, în tipologia din anul 1958 (S. Pașcovschi) procesul de pseudogleizare este descris corect, dar denumit proces de hleizare (gleizare)

### GRUPA ECOLOGICĂ 20 (GE 20)

**Montan de amestecuri (m), soluri brune acide, V. ed. mijlociu**

**Condiții staționale:**

Altitudini cuprinse între 900-1350 m, în special în Carpații Meridionali, frecvent în FM<sub>2</sub>, mai rar (extrazonal) în FM<sub>1</sub>; versanți frecvent moderat înclinați, de regulă semiumbriți sau adăpostiți; substraturi diferite, însă predomină cele intermediare; soluri frecvent brune acide criptospodice (districambosoluri prespodice) și chiar brune feriiluviale (prepodzoluri) (pe locuri așezate și substraturi acide), acestea din urmă cu moder, în general mijlociu profunde, semischeletice.

**Tipuri de stațiuni:**

3322 a - Montan de amestecuri Pm, brun acid și brun mezobazic cu mull-moder, edafic mijlociu, cu *Festuca* ± *Calamagrostis*

**Tipuri naturale de pădure:**

1321 - Amestec de rășinoase și fag cu *Rubus hirtus* (m)

2221 - Brădeto-făget cu *Rubus hirtus* (m)

*Compoziții-țel:*

a<sub>1</sub> - 3-4 Br + 3-4 Mo, La + 2-3 Fa ± Pa.m, Fr, Ul.m

a<sub>2</sub> - 4-5 Br + 3-4 Mo, La + 1-2 Fa ± Pa.m, Fr, Ul.m

*Compoziții de regenerare:*

b<sub>1</sub> - 3-4 Br + 3-4 Mo, La + 2-3 Fa ± Pa.m, Fr, Ul.m, An

b<sub>2</sub> - 4-5 Br + 2-4 Mo, La + 2-3 Fa, Pa.m, Fr ± Ul.m, An

*Tehnologii de împădurire:*

- pregătirea terenului.....1 sau 2 sau 3

- pregătirea solului.....112

- împăduriri.....21111

- întrețineri .....anexa 4a

**Notă:**

- Regenerarea naturală se produce cu dificultate, din cauza păturii vii cu caracter invadant

- Fagul se va promova din regenerările naturale, iar în lipsa acestora se va introduce pe cale artificială

### GRUPA ECOLOGICĂ 21 (GE 21)

**Montan de amestecuri (m), soluri diverse, predominant scheletice, V. ed. mijlociu**

**Condiții staționale:**

Altitudini cuprinse între 850-1400 m, frecvent atât în Carpații Meridionali, cât și în cei Orientali; versanți frământați, însoriți-semiînsoriți; substraturi diferite, mai frecvent cele intermediare și acide; soluri predominant brune acide criptospodice (districambosoluri prespodice) cu mull-moder, cu conținut ridicat de schelet.

**Tipuri de stațiuni:**

3322 - Montan de amestecuri Pm(i), brun podzolic sau criptopodzolic, edafic mijlociu, cu *Festuca* ± *Calamagrostis*

**Tipuri naturale de pădure:**

1341 - Amestec de rășinoase și fag pe soluri schelete (m)

0211 - Teiș de munte amestecat (m)<sup>1</sup>*Compoziții-țel:*a<sub>1</sub> - 4-5 Mo + 2-3 Br, La + 2-3 Fa ± Pa.ma<sub>2</sub> - 4-5 Mo + 2-3 Br, La + 2-3 Fa ± Pa.m*Compoziții de regenerare:*b<sub>1</sub> - 4-5 Mo + 3-4 Br, La + 1-2 Fa, Pa.m ± Ulb<sub>2</sub> - 5-6 Mo + 2-3 Br, La + 1-2 Fa, Pa.m ± Ul*Tehnologii de împădurire:*

- pregătirea terenului.....1 sau 2 sau 3+6

- pregătirea solului.....111 sau 112

- împăduriri.....21111

- întrețineri .....anexa 4a

**Notă:**

- Fagul se va promova de regulă prin regenerări naturale, iar în lipsa acestora pe cale artificială

<sup>1</sup> - Tip de pădure (cu caracter relict) care apare în Carpații Orientali, în condițiile staționale menționate

**GRUPA ECOLOGICĂ 22 (GE 22)****Montan de amestecuri (m), soluri predominant spodice, V. ed. mijlociu-mic****Condiții staționale:**

Altitudini cuprinse între 700-1250 m, în Carpații Orientali și 900-1400 m, în Carpații Meridionali și Occidentali, frecvent în FM<sub>2</sub>; versanți puternic înclinați semiumbriți-umbriți; substraturi dure, predominant acide (șisturi cristaline, gresii silicioase, conglomerate, granite, granodiorite ș.a.); soluri brune acide criptospodice și brune feriiluviale (disticambosoluri prespodice și prepodzolari), de regulă cu moder, predominant mijlociu profunde, semischeletice până la scheletice.

**Tipuri de stațiuni:**

3312 - Montan de amestecuri Pm(i), podzolic edafic submijlociu, cu mușchi și alte acidofile

**Tipuri naturale de pădure:**1231 - Molideto-brădet cu *Luzula luzuloides* (m)

1241 - Molideto-brădet pe soluri schelete (m)

1331 - Amestec de rășinoase și fag cu *Festuca altissima* (m)2231 - Brădeto-făget cu *Festuca altissima* (m)*Compoziții-țel:*a<sub>1</sub> - 5-6 Mo + 2-3 Br, La + 2 Fa ± Pa.m, Sr

6-7 Br + 3-4 Fa, Pa.m, Ul.m

a<sub>2</sub> - 5-6 Mo + 2-3 Br, La (Pi) + 2 Fa ± Pa.m, Sr*Compoziții de regenerare:*b<sub>1</sub> - 6-7 Mo + 2-3 Br, La + 1 Fa, Pa.m ± Sr

5-6 Br + 2-3 Fa + 2 Div

b<sub>2</sub> - 7-8 Mo + 2-3 Br, La (Pi) ± Fa, Pa.m, Sr*Tehnologii de împădurire:*

- pregătirea terenului.....1 sau 2 sau 3
- pregătirea solului.....111 sau 112
- împăduriri.....21111 sau 21121
- întrețineri ..... anexa 4a

**Notă:**

- Regenerarea naturală se produce cu dificultate
- Fagul se va promova prin regenerări naturale și numai în lipsa acestora se va introduce pe cale artificială
- Pinul silvestru se va introduce numai în suprafețe cu soluri scheletice

**GRUPA ECOLOGICĂ 23 (GE 23)****Montan de amestecuri (m-i), soluri predominant spodice, V. ed. mic-mijlociu****Condiții staționale:**

Ca la grupa precedentă, cu deosebirea că predomină versanții cu expoziții însorite-semiînsorite, soluri brune feriiluviale și brune acide criptospodice (prepodzoluri și districambosoluri prespodice), local podzoluri (podzoluri), cu moder-humus brut.

**Tipuri de stațiuni:**

3311 a - Montan de amestecuri Pi-m, brun podzolic, cu moder-humus brut, edafic mic-mijlociu

3321 - Montan de amestecuri Pi-m, brun podzolic și criptopodzolic edafic mic-mijlociu, cu *Luzula* ± *Calamagrostis*

**Tipuri naturale de pădure:**

1423 - Molideto-făget cu *Luzula luzuloides* (m-i)

1421 - Molideto-făget de limită cu *Vaccinium myrtillus* și *Oxalis acetosella* (i)

2131 - Brădet de altitudine mare cu floră acidofilă (m)

2241 - Brădeto-făget cu *Luzula luzuloides* (i-m)

2251 - Brădeto-făget cu *Vaccinium myrtillus* și mușchi (i-m)

**Compoziții-țel:**

a<sub>1</sub> - 4-6 Mo + 3-4 Br, Fa + 1-2 La

5-6 Br + 2-3 Fa + 2 Div

a<sub>2</sub> - 5 Mo + 3-4 Br, La (Pi) + 1-2 Fa

**Compoziții de regenerare:**

b<sub>1</sub> - 3-6 Mo + 2-4 Br, Fa + 2-3 La

4-5 Br + 3-4 Fa + 1-2 Div

b<sub>2</sub> - 4-6 Mo + 2-4 Br, La (Pi) + 1-2 Fa ± Pa.m, Sr

**Tehnologii de împădurire:**

- pregătirea terenului.....3

- pregătirea solului.....112

- împăduriri.....21111

- întrețineri .....anexa 4a

**Notă:**

- Regenerarea naturală se produce cu dificultate în condițiile existenței păturii vii acidofile abundente
- Fagul se va menține din regenerările naturale și numai în lipsa acestora se va introduce pe cale artificială
- Pinul silvestru se va introduce local, în suprafețele cu soluri scheletice

**GRUPA ECOLOGICĂ 24 (GE 24)****Montan de amestecuri (i), soluri spodice litice, V. ed. mic****Condiții staționale:**

Altitudini cuprinse între 800-1100 m, versanți repezi sau abrupti, stâncării; substraturi dure, predominant acide; soluri brune feriiluviale și podzoluri litice, litosoluri (prepodzoluri litice și podzoluri litice, litosoluri).

**Tipuri de stațiuni:**

3120 - Montan de amestecuri <Pi, stâncărie și eroziune excesivă

3311 - Montan de amestecuri Pi, podzolic edafic mic, cu *Vaccinium* și alte acidofile

3410 - Montan de molidișuri în "V" extrazonal în montan de amestecuri, podzolic,

Pi

**Tipuri naturale de pădure:**

1342 - Amestec de brad, molid și fag pe stâncării cristaline (i)

1422 - Molideto-făget cu *Vaccinium myrtillus* (i)

**Compoziții-țel:**

a<sub>1</sub> - 4-6 Mo + 2-3 Br (Pi) + 2-4 Fa ± Ul, Pa.m, Me

a<sub>2</sub> - 6-7 Mo (Pi) + 3-4 Fa ± Pa.m, Ul, Me

**Compoziții de regenerare:**

b<sub>1</sub> - 4-6 Mo + 2-3 Br (Pi) + 2-3 Fa ± Pa.m, Ul, Me

b<sub>2</sub> - 7-8 Mo (Pi) + 2-3 Fa ± Pa.m, Ul, Me

**Tehnologii de împădurire:**

- pregătirea terenului.....2+6 sau 3+6

- pregătirea solului.....01 sau 111

- împăduriri.....21111 sau 21121

- întrețineri .....anexa 4a

**Notă:**

- Stațiuni cu condiții extreme (soluri superficiale-scheletice), expuse pericolului de incendii

- Arborete cu funcție de protecție a solului

- Regenerarea naturală se produce cu dificultate

- Pinul silvestru se va introduce local, în suprafețe cu soluri scheletice

- Fagul se va promova din regenerări naturale

**GRUPA ECOLOGICĂ 25 (GE 25)****Montan-premontan de amestecuri (prin extindere naturală) (m), soluri predominant brune-brune luvice, V. ed. mijlociu-mare****Condiții staționale:**

Altitudini între 600-900 m, în special în Subcarpați, Carpații Orientali și în Munții Banatului, frecvent în FD<sub>4</sub> și FM<sub>1</sub>; terenuri așezate, versanți (partea inferioară a acestora), slab-moderat înclinați, umbriți, adăpostiți; substraturi îndeosebi sedimentare moi sau dure acoperite de deluvii fine; soluri brune și brune luvice ± pseudogleizate (eutricambosoluri, districambosoluri și luvosoluri ± stagnice), uneori luvisoluri albice pseudogleizate (luvosoluri albice stagnice), mijlociu profunde până la profunde, uneori slab scheletice până la semisheletice.

**Tipuri de stațiuni:**

4332 a - Montan-premontan de amestecuri Pm, brun luvic-luvisol ± scheletic, edafic mijlociu

4420 a - Montan-premontan de amestecuri Pm, brun-brun acid cu mull-moder, edafic mijlociu

5132 b - Premontan de goruneto-făgete Pm, brun luvic cu moder (local cu humus brut), edafic mijlociu

**Tipuri naturale de pădure:**

2121 - Brădet cu *Festuca drymea* (m)

2311 - Brădet amestecat (m-s)

2321 - Făget montan amestecat (m)

**Compoziții-țel:**

a<sub>1</sub> - 5-6 Br + 1-3 Mo, La + 2-3 Fa, Go, Ci, Te.p, Fr

5-6 Fa + 2-3 Br, Mo + 2 Div (Go, Ci, Te.p, Fr)

a<sub>2</sub> - 4-5 Br + 2-4 Mo, La + 2-3 Fa, Go, Ci, Te.p, Fr

**Compoziții de regenerare:**

b<sub>1</sub> - 5-7 Br + 1-2 Mo, La + 2-3 Fa, Go, Ci, Te.p, Fr

6-7 Fa + 1-2 Br, Mo + 1-2 Div (Go, Ci, Te.p, Fr)

b<sub>2</sub> - 4-5 Br + 2-4 Mo, La + 2-3 Fa, Go, Ci, Te.p, Fr

**Tehnologii de împădurire:**

- pregătirea terenului.....1 sau 2 sau 3

- pregătirea solului.....111 sau 112

- împăduriri.....21111

- întrețineri .....anexa 4a

**Notă:**

- Stațiuni în care bradul manifestă stare lăncedă de vegetație și pericol de uscare peste vârsta de 80-90 ani, expuse din această cauză pericolului de incendii

**GRUPA ECOLOGICĂ 26 (GE 26)**

**Montan - premontan de amestecuri (prin extindere naturală) (i-m), soluri calcaroase, V. ed. mic**

**Condiții staționale:**

Altitudini cuprinse între 900-1200 m în Carpații Meridionali și 650-900 m în Munții Banatului și Munții Apuseni (flancul vestic), frecvent în FM<sub>1</sub> și FD<sub>4</sub>; versanți slab-moderat înclinați, umbriți, funduri de văi; substraturi de regulă sedimentare (în special calcare) acoperite cu deluvii fine; soluri rendzine (rendzine tipice, calcarice, scheletice), terra rossa (eutricambosoluri rodice), brune (eutricambosoluri), puțin sau mijlociu profunde, semisheletice (cu caracter litic).

**Tipuri de stațiuni:**

3210 - Montan de amestecuri Pi, rendzinic edafic mic

3331 - Montan de amestecuri Pi-m, brun edafic mic, cu *Asperula-Dentaria* ± acidofile

**Tipuri naturale de pădure:**

2116 - Brădet cu floră de mull pe sol schelet cu substrat calcaros (i)

2212 - Brădeto-făget cu floră de mull de productivitate mijlocie (m)

2213 - Brădeto-făget cu floră de mull pe soluri schelete (m)

**Compoziții-țel:**

a<sub>1</sub> - 5-6 Br + 1 Mo + 3-4 Fa, Pa.m ± Fr, Te, Ci

a<sub>2</sub> - 5 Br + 1-2 Mo + 3-4 Fa, Pa.m ± Fr, Te, Ci

*Compoziții de regenerare:*

b<sub>1</sub> - 4-5 Br (Du) + 1-2 Mo + 3-4 Fa, Pa.m ± Fr, Te, Ci

b<sub>2</sub> - 6-7 Br, Mo (Du) + 3-4 Fa, Pa.m, Fr ± Te, Ci

*Tehnologii de împădurire:*

- pregătirea terenului.....1 sau 2+6 sau 3+6

- pregătirea solului.....111 sau 112

- împăduriri.....21111

- întrețineri .....anexa 4a

**Notă:**

- Stațiuni în care bradul manifestă stare lăncedă de vegetație și pericol de uscare peste vârsta de 80-90 ani, expuse din această cauză pericolului de incendii
- Douglasul se va introduce în pâlcuri și buchete, în zonele favorabile

### **GRUPA ECOLOGICĂ 27 (GE 27)**

**Montan de făgete (m-i), vântuit, soluri brune-brune acide, V. ed. mijlociu-mare**

**Condiții staționale:**

Altitudini diferite, în Carpații Orientali de 900 (1000)-1100 (1200) m, iar în Carpații Meridionali și Occidentali de 1250-1400 (1500) m; versanți de regulă moderat înclinați, însoriți-semiînsoriți; substraturi predominant intermediare și bazice (marno-gresii, gresii calcaroase, conglomerate calcaroase, calcare), mai rar acide, însă acoperite de deluvii fine; soluri frecvente brune eu-mezobazice (eutricambosoluri), rendzine (faeoziomuri tipice și cambice var. subrendzinice) și pseudorendzine cambice (faeoziomuri cambice pararendzinice), brune acide (districambosoluri), cu mull, obișnuit mijlociu profunde până la profunde, slab scheletice până la semisheletice. Creșterea fagului moderat și puternic frânată climatic (perioadă de vegetație relativ scurtă).

**Tipuri de stațiuni:**

3510 - Montan de amestecuri Pm-i, puternic vântuit, edafic mijlociu

3520 - Montan de amestecuri Pm, puternic vântuit, edafic mijlociu-mare

**Tipuri naturale de pădure:**

4115 - Făget de limită cu floră de mull (i)

4116\* - Făget de limită cu floră acidofilă (i)

*Compoziții-țel:*

a<sub>1</sub> - 8-9 Fa + 1-2 Mo, La, Pi.c, Jn, Ip

a<sub>2</sub> - 5-6 Fa + 4-5 Mo, La, Pi.c, Jn, Ip

*Compoziții de regenerare:*

b<sub>1</sub> - 6-7 Fa + 2-3 Mo, La, Pi.c + 1-2 Jn, Ip, Sr

b<sub>2</sub> - 3-4 Fa + 4-5 Mo, La, Pi.c + 2-3 Jn, Ip, Sr

*Tehnologii de împădurire:*

- pregătirea terenului.....1 sau 2 sau 3

- pregătirea solului.....111

- împăduriri.....21111 sau 21121

- întrețineri .....anexa 4a

**Notă:**

- Stațiuni cu condiții severe pentru fag (climat aspru)
- Fagul se va promova și menține din regenerări naturale

- Zâmburul, jneapănul și ienupărul se vor introduce la limita cu golul de munte

### GRUPA ECOLOGICĂ 28 (GE 28)

**Montan-premontan de fâgete (s-m), soluri brune eu-mezobazice, brune luvice, V. ed. mijlociu-mare**

#### Condiții staționale:

Altitudini cuprinse între 650 și 1200 m în toți Carpații; terenuri așezate, versanți slab până la moderat înclinați, de regulă însoriți și semiînsoriți în montan și semiumbriți și umbriți în premontan; substraturi diferite, însă predomină cele sedimentare intermediare și uneori cu elemente calcaroase; soluri brune eu-mezobazice (eutricambosoluri), brune luvice (luvosoluri tipice) (uneori slab pseudogleizate - stagnice), rendzine (faeoziomuri tipice și cambice var. subrendzinice), brune acide (districambosoluri), cu mull, profunde și foarte profunde, slab scheletice până la semischeletice.

#### Tipuri de stațiuni:

4220 - Montan-premontan de fâgete Pm/s, rendzinic edafic mijlociu-mare

4420 - Montan-premontan de fâgete Pm, brun edafic mijlociu, cu *Asperula-Dentaria*

4430 - Montan-premontan de fâgete Ps, brun edafic mare, cu *Asperula-Dentaria*

#### Tipuri naturale de pădure:

4111 - Făget normal cu floră de mull (s)

4112 - Făget sudic de altitudine mare cu floră de mull (m/s)

4113 - Făget nordic de altitudine mare cu floră de mull (m/s)

4114 - Făget montan pe soluri schelete cu floră de mull (m)

#### Compoziții-țel:

a<sub>1</sub> - 8-10 Fa + 0-2 Div (Br, Mo, Pa.m, Fr, Ul.m)

a<sub>2</sub> - 6-7 Fa + 1-2 Br (Du), Mo, La + 1-2 Pa.m, Fr, Ul.m, Te

#### Compoziții de regenerare:

b<sub>1</sub> - 7-8 Fa + 2-3 Br, Mo ± Pa.m, Fr, Ul.m

b<sub>2</sub> - 6-7 Fa + 2-3 Br (Du), Mo, La + 1-2 Pa.m, Fr, Ul.m, Ci, Te

#### Tehnologii de împădurire:

- pregătirea terenului.....1 sau 2 sau 3

- pregătirea solului.....111

- împăduriri.....21111

- întrețineri .....anexa 4a

#### Notă:

- Fagul se va promova prin regenerări naturale și, în situații deosebite, numai completările se vor face pe cale artificială

- Paltinul și frasinul se vor introduce prin plantații în arborete degradate, brăcuite, unde nu se pot regenera natural, iar duglasul va fi introdus de preferință în vestul țării

- Molidul se va introduce la altitudini superioare, grupat, în special în completarea regenerării naturale

### GRUPA ECOLOGICĂ 29 (GE 29)

**Montan-premontan de fâgete (m), soluri brune acide, brune luvice, V. ed. mijlociu**

#### Condiții staționale:

Altitudini cuprinse între 800-1300 m, îndeosebi în Carpații Meridionali și Carpații de Curbură, dar și în cei Occidentali; versanți moderat-puternic înclinați, de regulă însoriți



sau semiînsoșiți; substraturi predominant acide; soluri brune acide (inclusiv criptospodice) (disticambosoluri, inclusiv prespodice), aflate uneori în dezvoltare spre brune feriiluviale (prepodzoluri), soluri brune (eutricambosoluri), brune luvic-luvisoluri (luvosoluri tipice-luvosoluri albice), cu mull-moder sau moder, mijlociu profunde până la profunde, slab scheletice până la semischeletice.

**Tipuri de stațiuni:**

4322 - Montan-premontan de fâgete Pm, brun acid cu mull edafic mijlociu

4324 - Montan de fâgete Pm, brun criptospodic-podzolic în dezvoltare

4332 - Montan-premontan de fâgete Pm, podzolit-podzolic argiloiluvial, edafic mijlociu, cu *Festuca*

**Tipuri naturale de pădure:**

4121 - Făget montan nud pe soluri brune și brune-gălbui moderat acide (m)

4131 - Făget montan cu *Rubus hirtus* (m)

4141 - Făget cu *Festuca altissima* (m)

*Compoziții-țel:*

a<sub>1</sub> - 8-9 Fa + 1-2 Mo, Br ± Pa. m, Ul.m

a<sub>2</sub> - 7-8 Fa + 2-3 Mo, Br ± Pa.m, Ul.m

*Compoziții de regenerare:*

b<sub>1</sub> - 7-8 Fa, Pa.m, Ul.m + 2-3 Mo (Du), Br, La

b<sub>2</sub> - 5-6 Fa, Pa.m, Ul.m + 4-5 Mo (Du), Br, La

*Tehnologii de împădurire:*

- pregătirea terenului.....1 sau 2 sau 3

- pregătirea solului.....112 sau 113

- împăduriri.....21111

- întrețineri .....anexa 4a

**Notă:**

- Regenerarea naturală a fagului se produce cu dificultate

- Rășinoasele se vor introduce (grupat) în completarea regenerării naturale și în arborete degradate, brăcuite, unde fagul se regenerează în proporție redusă, iar duglasul se va introduce în zonele favorabile, mai ales în Carpații Occidentali

### GRUPA ECOLOGICĂ 30 (GE 30)

**Montan-premontan de fâgete (m-i), soluri brune-brune luvic, drenaj imperfect, V. ed. mijlociu**

**Condiții staționale:**

Altitudini de regulă între 750-1000 m, mai ales în Carpații Orientali de Nord, versanți slab moderat înclinați, tăpșane; substraturi sedimentare constituite din marne, marno-argile, uneori marno-gresii (gresiile în profunzime); soluri brune (eutricambosoluri), brune luvic (luvosoluri), pseudogleizate (stagnice), cu orizont Bv sau Bt argilos, local soluri pseudogleice tipice și luvic (stagnosoluri tipice și luvic), mijlociu profunde, slab scheletice până la semischeletice.

**Tipuri de stațiuni:**

4333 - Montan-premontan de fâgete Pm-i, brun luvic pseudogleizat și pseudogleic

**Tipuri naturale de pădure:**

4171 - Făget montan cu *Petasites albus* (i-m)

4172\* - Făget montan cu *Carex sylvatica* (m)

*Compoziții-țel:*

a<sub>1</sub> - 6-7 Fa + 3-4 Mo, La ± Fr

a<sub>2</sub> - 5-6 Fa + 4-5 Mo, La ± Fr, An

*Compoziții de regenerare:*

b<sub>1</sub> - 6-7 Fa, Fr + 3-4 Mo, La, An

b<sub>2</sub> - 5-6 Fa, Fr + 4-5 Mo, La, An

*Tehnologii de împădurire:*

- pregătirea terenului.....1 sau 2 sau 3+51

- pregătirea solului.....111

- împăduriri.....21111

- întrețineri .....anexa 4a

**Notă:**

- Fagul se va menține și promova din regenerări naturale, iar în lipsa acestora se va introduce pe cale artificială

- Rășinoasele se vor introduce (grupat) în completarea regenerării naturale și îndeosebi în arborete degradate, brăcuite, provizorii

- Făgetul cu *Petasites albus* are o distribuție fragmentară la baze de versanți, în apropierea cursurilor de apă, și nu face obiectul recoltării de masă lemnoasă

### GRUPA ECOLOGICĂ 30A (GE 30A)

**Montan-premontan de făgete (± molid, anin) (i), soluri cu drenaj imperfect-semimlăștinoase, cu moder-humus brut, V. ed. mic - mijlociu**

**Condiții staționale:**

Terenuri așezate (platouri, tăpșane) sau versanți slab înclinați, îndeosebi în zonele vulcanogen-sedimentare din Munții Gurghiu-Harghita, dar și în alte zone pericarpatice, mai ales din Carpații Orientali; în fundament substraturi alcătuite din roci vulcanice detritice (în special andezite), precum și din roci sedimentare (conglomerate, marnogresii), acoperite de depozite de cuvertură fine; luvisoluri pseudogleice (stagnosoluri albice) - podzolice în dezvoltare, de regulă cu hidromoder foarte acid, dar pe alocuri și cu humus brut, și început de turbificare.

**Tipuri de stațiuni:**

4324 a - Montan de făgete Pi/m, brun podzolic-podzol în dezvoltare pe fond de luvosol, cu drenaj imperfect

**Tipuri naturale de pădure:**

4173\* - Făget amestecat (montan-submontan) pe luvosol, cu drenaj imperfect (i-m)

*Compoziții-țel:*

a<sub>1</sub> - 5-6 Mo (La), Pi + 2-3 Fa, Fr + 1-3 An (An.n), Sr, Al

*Compoziții de regenerare:*

b<sub>1</sub> - 4 Mo (La), Pi + 2-3 Fa<sup>1</sup>, Fr + 3-4 An (An.n), Sr, Me<sup>2</sup>, Pi<sup>2</sup>

*Tehnologii de împădurire:*

- pregătirea terenului.....2 + 51

- pregătirea solului.....112 sau 151

- împăduriri.....21211 sau 21221

- întrețineri.....anexa 4a

**Notă:**

- *Stațiuni labile*

- Astfel de arborete, în general cu destul de mult molid și anin în compoziție și cu fagul în restrângere, cu sistem radicular slab dezvoltat, sunt frecvent supuse doborâturilor

de vânt. În cazul “terenurilor răscolite” în urma doborâturilor de vânt, cu stagnări de apă prelungite, stațiunile respective se apropie de starea terenurilor degradate, fiind necesară aplicarea în consecință a unor măsuri specifice pentru reinstalarea vegetației forestiere

<sup>1</sup> - Specii existente sau în curs de instalare pe cale naturală

<sup>2</sup> - Aceste specii se vor păstra în mod temporar, deoarece favorizează instalarea speciilor principale de bază

### GRUPA ECOLOGICĂ 31 (GE 31)

#### Montan-premontan de fâgete (i), soluri spodice, V. ed. mic - mijlociu

##### Condiții staționale:

Altitudini diferite, între 700-1400 m, în întregul spațiu montan, până la limita inferioară a molidișurilor pure; versanți puternic înclinați și repezi, culmi; substraturi dure, acide, reprezentate prin șisturi cristaline, gresii silicioase, conglomerate debazificate, granite, granodiorite ș.a.; soluri brune feriiluviale și podzoluri (prepodzoluri și podzoluri) cu moder - humus brut, mijlociu profunde, semischeletice.

##### Tipuri de stațiuni:

4311 - Montan-premontan de fâgete Pi, podzolic edafic mic, cu *Vaccinium*

4321 - Montan-premontan de fâgete Pi, brun acid edafic mic

4323 - Montan de fâgete Pi, brun podzolic-podzolic în dezvoltare, edafic mic

4325 - Montan de fâgete de altitudine mare și de limită Pi- <Pi , brun acid, brun criptopodzolic ș.a. edafic predominant mijlociu cu *Oxalis-Dentaria*

4331 - Montan-premontan de fâgete Pi, podzolic edafic mic-mijlociu, cu *Luzula-Calamagrostis*

##### Tipuri naturale de pădure:

4151 - Făget montan cu *Luzula luzuloides* (i-m)

4161 - Făget montan cu *Vaccinium myrtillus* (i)

##### Compoziții-țel:

a<sub>1</sub> - 7-8 Fa + 2-3 Mo (Pi) ± Pa.m, Sr, Me

a<sub>2</sub> - 5-6 Fa + 4-5 Mo (Pi) ± Pa.m, Sr, Me

##### Compoziții de regenerare:

b<sub>1</sub> - 6-7 Fa, Pa.m + 3-4 Mo, La (Pi) ± Sr, Me

b<sub>2</sub> - 4-5 Fa, Pa.m + 5-6 Mo, La (Pi) ± Sr, Me

##### Tehnologii de împădurire:

- pregătirea terenului.....2 sau 3

- pregătirea solului.....112

- împăduriri.....21111 sau 21121

- întrețineri .....anexa 4a

##### Notă:

- Stațiuni cu condiții extreme (soluri distrofice, scheletice)

- Regenerarea naturală a fagului se produce cu mare dificultate. Acesta se va introduce prin plantații în proporție relativ redusă (20-30 %), în arborete degradate, brăcuite, provizorii, unde nu se poate regenera natural

- Molidul și laricele se vor introduce cu precădere la altitudini mai mari, în special în completarea regenerării naturale

- În cazul existenței regenerării naturale pe suprafețe însemnate, dintr-o specie naturală sau alta (cu excepția speciilor pioniere), aceasta se va promova ca atare

**GRUPA ECOLOGICĂ 32 (GE 32)**

**Montan-premontan de fâgete (i), predominant ”soluri roșii”, scheletice – stâncării, V. ed. mic**

**Condiții staționale:**

Altitudini diferite, în întreg spațiul montan (și premontan) ocupat de fâgete, sub 1000 m în FM<sub>1</sub> și FD<sub>4</sub>; versanți rezezi, abrupturi, creste; substraturi de regulă de calcare tithonice; soluri caracteristice rodice (terra rossa, terra fusca) (eutricambosoluri rodice), precum și soluri brune luvice rodice (luvosoluri rodice), rendzine litice – brancioguri (rendzine tipice, calcarice, scheletice), litosoluri (litosoluri), adesea cu mull-moder xeromorf, superficiale până la mijlociu profunde, semisheletice până la excesiv scheletice (aproape de neproductive).

**Tipuri de stațiuni:**

4120 - Montan-premontan de fâgete Pi, stâncărie și eroziune excesivă

4210 - Montan-premontan de fâgete Pi, rendzinic edafic mic

4410 - Montan-premontan de fâgete Pi, brun edafic mic

**Tipuri naturale de pădure:**

4162\* - Fâget montan pe „soluri roșii” de cornete (i-m)

4182\* - Fâget montan pe soluri superficiale scheletice (i)

**Compoziții-țel:**

a<sub>1</sub> - 5-7 Fa + 1-2 Pi.n (Pi) + 2-3 Div.f

a<sub>2</sub> - 4-5 Fa + 2-3 Pi.n (Pi) + 2-3 Div.f

**Compoziții de regenerare:**

b<sub>1</sub> - 5-7 Fa + 1-2 Pi.n (Pi) + 2-3 Div.f (Pa, Ci, Te)

b<sub>2</sub> - 3-4 Fa + 3-4 Pi.n (Pi) + 2-4 Div.f (Pa, Ci, Te)

**Tehnologii de împădurire:**

- pregătirea terenului.....6

- pregătirea solului.....01

- împăduriri.....21111 sau 21121

- întrețineri .....anexa 4a

**Notă:**

- Stațiuni cu condiții extreme (soluri superficiale - stâncării)

- Arborete cu rol de protecție a solului contra eroziunii

- În cazul completărilor se vor folosi pentru împăduriri proveniențe de pini corespunzătoare condițiilor microstaționale respective

**GRUPA ECOLOGICĂ 33 (GE 33)**

**Montan și montan-premontan de pinete (predominant pin comun) (i-m), soluri predominant spodice, scheletice, V. ed. mic**

**Condiții staționale:**

Altitudini cuprinse între 650 (700) și 1300 m, în special în FM<sub>2</sub> (FM<sub>3</sub>), dar și în FD<sub>4</sub> și FM<sub>1</sub>, în Subcarpați și Carpații Orientali și Meridionali (mai frecvent până la Olt); versanți rezezi și abrupti, însoriți; substraturi diferite (șisturi, gresii, conglomerate ș.a.); soluri brune feriiluviale și podzoluri litice (prepodzoluri litice și podzoluri litice), litosoluri (litosoluri), cu moder-humus brut, de regulă scheletice și superficiale.

**Tipuri de stațiuni:**

3311 b - Montan de pinete Pi, podzol litic, edafic mic, cu ericacee

2321 a - Montan de pinete ( $\pm$  molid) Pi-m, brun feriiluvial-podzol, litic, edafic mic-mijlociu, cu *Polytrichum* și *Vaccinium*

**Tipuri naturale de pădure:**

3121 - Pinet cu *Vaccinium myrtillus* și *Calluna vulgaris* (i)

3131 - Pinet de stâncărie de gresie din regiunea montană (i-m)

*Compoziții-țel:*

a<sub>1</sub> - 6-8 Pi, Mo + 2-4 Div.f (Fa, Go, Pa.m, Me, Sr)

a<sub>2</sub> - 5-6 Pi + 1-2 Mo + 2-3 Div.f (Pa.m, Me, Sr)

*Compoziții de regenerare:*

b<sub>1</sub> - 6-8 Pi, Mo + 2-4 Fa, Go, Pa.m, Me, Sr

b<sub>2</sub> - 5-6 Pi + 1-2 Mo + 2-3 Pa.m, Me, Sr

*Tehnologii de împădurire:*

- pregătirea terenului.....3 + 6

- pregătirea solului.....111

- împăduriri.....21111 sau 21121

- întrețineri .....anexa 4a

**Notă:**

- Stațiuni cu condiții extreme (soluri superficiale - stâncării)

- Arborete cu rol de protecție a solului contra eroziunii, expuse incendiilor

- Plantațiile (completările) se vor executa în suprafețele goale, ținându-se seamă de condițiile microstaționale

### GRUPA ECOLOGICĂ 33A (GE 33A)

**Montan-premontan de pinete (m), soluri brune rendzinice și brune acide litice, cu mull-moder, V. ed. mic-mijlociu**

**Condiții staționale:**

Răspândire de regulă în etajul de tranziție FD<sub>4</sub>/FM<sub>1</sub>, la altitudini de 600 (700)-1000 (1200) m, îndeosebi în Carpații Orientali (în special în Carpații de Curbură); substraturi diferite însă mai ales sedimentare, dar și metamorfice și eruptive în Carpații Meridionali (Munții Lotru, Parâng, Retezat); relief de pante mari și configurație neregulată-accidentată (frecvent cu stânci și rocă la suprafață); de regulă soluri brune rendzinice (eutricambosoluri var. subrendzinice), brune acide (districambosoluri) scheletice și litosoluri (litosoluri), cu mull-moder, local cu humus brut; vegetație ierboasă diversă, de regulă mezoxerofită.

**Tipuri de stațiuni:**

4210 a - Montan-premontan de pinete Pm, rendzinic edafic mic-mijlociu, cu mull-moder

4321 a - Montan-premontan de pinete Pm/i, brun acid edafic mic-mijlociu, cu moder

**Tipuri naturale de pădure:**

3111 - Pinet cu *Rubus hirtus* (m)

3112 \* - Pinet amestecat de "surducure" cu *Oxalis-Dentaria* (m)

*Compoziții-țel:*

a<sub>1</sub> - 6-7 Pi + 1-2 Mo, Br + 2-3 Fa<sup>1</sup>, Pa, Ul, Go, Te, Ci<sup>1</sup>, Me<sup>1</sup>, Ca<sup>1</sup>, Ju, Sr

a<sub>2</sub> - 8-9 Pi + 1-2 Fa<sup>1</sup>, Pa, Go, Ci<sup>1</sup>, Me, Ca

*Compoziții de regenerare:*

b<sub>1</sub> - 6 Pi + 2 Mo, Br + 2 Pa, UL, Go, Te, Ju, Sr

b<sub>2</sub> - 9 Pi + 1 Pa, Go, Ju

*Tehnologii de împădurire:*

- pregătirea terenului.....3 + 6
- pregătirea solului.....111
- împăduriri.....21111 sau 21121
- întrețineri.....anexa 4a

**Notă:**

- *Stațiuni cu condiții dificile (de relief, sol), dar în care se întâlnesc și arborete de pin comun cu valoare științifică deosebită (diferite edafotipuri și ecotipuri)*

- Regenerare naturală bună la pin, dar și la celelalte specii de rășinoase și foioase, care tind să producă succesiuni în favoarea lor. Intervențiile cu plantații (proveniențe locale) se vor executa în primul rând în scopul menținerii ecotipurilor valoroase de pin

<sup>1</sup> - Speciile din compozițiile țel care nu se regăsesc în compozițiile de regenerare se consideră că există sporadic sau vin pe cale naturală

**GRUPA ECOLOGICĂ 34 (GE 34)**

**Montan, montan-premontan și deluros submontan de pinete (predominant pin negru) (i-m), soluri rendzinice scheletice, V. ed. mic**

**Condiții staționale:**

Altitudini cuprinse între 500 m (local mai jos) și 1000 m, frecvent în FM<sub>1</sub> și FD<sub>4</sub>, în Carpații Meridionali (începând de la Jiu) și în Munții Banatului; versanți rezezi sau abrupti, însoriți; substraturi formate predominant din calcare; soluri litomorfe (rendzine litice, local terra rossa) (rendzine tipice, calcarice și scheletice, local eutricambosoluri rodice), superficiale, scheletice, litosoluri (litosoluri).

**Tipuri de stațiuni:**

- 3120 a - Montan de pinete Pi, rendzinic litic și litosol rendzinic
- 4210 b - Montan-premontan de pinete Pi, pe sol rendzinic litic și litosol rendzinic
- 5112 a - Deluros submontan de pinete ± gorun, cer, stejar pufos Pi, rendzină litică și litosol rendzinic

**Tipuri naturale de pădure:**

- 3133 - Pinet de stâncărie calcaroasă (i)
- 3211 - Pin negru cu mojdrean pe calcare (i-m)
- 3212 - Rariște de pin negru cu arbuști (i)
- 3221 - Pin negru cu specii de stejar pe roci silicioase (i-m)
- 3311 - Amestec de pin negru cu foioase pe calcare (i)
- 0212 - Teiș cu alun turcesc pe sol schelet (i)<sup>1</sup>

**Compoziții-țel:**

- a<sub>1</sub> - 5-7 Pi.n + 3-5 Div.f
- a<sub>2</sub> - 6-8 Pi.n + 2-4 Div.f

**Compoziții de regenerare:**

- b<sub>1</sub> - 5-7 Pi.n + 3-5 Fa, Go, Te.a, Pa, Al.t, Sr
- b<sub>2</sub> - 7-8 Pi.n + 2-3 Te.a, Pa, Mj, Al.t, Sr

**Tehnologii de împădurire:**

- pregătirea terenului.....6
- pregătirea solului.....111
- împăduriri.....21111 sau 21121
- întrețineri .....anexa 4a

**Notă:**

- *Stațiuni cu condiții extreme (soluri superficiale - stâncării)*

- Arborete cu rol de protecție a solului contra eroziunii
- Plantațiile (completările) se vor executa în suprafețele goale, corespunzător condițiilor microstaționale
- Pericol mare de incendii
- <sup>1</sup> - Arboret cu valoare științifică deosebită „inclus” în aria pinetelor din Banat

### **GRUPA ECOLOGICĂ 34A (GE 34A)**

#### **Montan de pinete (i), soluri hidromorfe-turbării, V. ed. mic**

##### **Condiții staționale:**

Răspândire intrazonală sub formă insulară în spațiul montan, de regulă în FM<sub>1</sub>-FM<sub>2</sub> (Coșna-Teșna, Comandău, Tălișoara, Moldovița, Juravlea, Dărmănești, Sebeș, Beliș), în terenuri așezate, pe întârzieri de pantă, microdepresiuni, la bază de versanți; substraturi foarte diferite, acoperite (colmatate) cu materiale minerale fine și organice; soluri din clasele histisoluri (soluri turboase) (histosoluri) și hidromorfe (lăcoviști) (gleiosoluri cernice, faeoziomuri gleice), în mod caracteristic extrem de acide (pH 3-4).

##### **Tipuri de stațiuni:**

3610 a - Montan de amestec (pinete), oligoturbos-mlăștinos (mlăștină), Pi

##### **Tipuri naturale de pădure:**

3141 - Pinet de tinov (i)

##### *Compoziții-țel:*

a<sub>1</sub> - 8-9 Pi + 1-2 Mo, An, Sa, Me<sup>1</sup>

##### *Compoziții de regenerare:* -

##### *Tehnologii de împădurire:*

- pregătirea terenului..... -.....
- pregătirea solului.....-.....
- împăduriri..... -.....
- întrețineri.....-.....

##### **Notă:**

- Ecosisteme cu valoare științifică deosebită, care rămân în conservare totală

<sup>1</sup> - *Betula palustris*, *B. pubescens*, *B. nana*

### **GRUPA ECOLOGICĂ 34B (GE 34B)**

#### **Montan-premontan de laricete (m-s), soluri diverse (brune, brune luvice și brune acide, rendzine), predominant scheletice, cu mull-moder, V. ed. predominant mijlociu**

##### **Condiții staționale:**

Terenuri diferite în ceea ce privește configurația, înclinarea, însă cu expoziții de regulă semiumbrite-umbrite, în montan inferior (FM<sub>1</sub>) și chiar submontan (FD<sub>4</sub>), și însorite-semiînsorite, în montan mijlociu (FM<sub>2</sub>); altitudini cuprinse între 900-1300 (1350) m, în Munții Rarău, Ceahlău, Ciucaș-Zăganu, Bucegi, Lotru, Semenic, Poiana Ruscă, și 650-1200 m, în Munții Apuseni (îndeosebi Munții Trascău); substraturi de șisturi cristaline, calcare, conglomerate, gresii, marno-gresii; soluri brune acide (districambosoluri), brune luvice și chiar luvisoluri (luvosoluri și chiar luvosoluri albice), de regulă scheletice la bază, cel puțin mijlociu profunde, cu mull-moder.

##### **Tipuri de stațiuni:**

3321 a - Montan de laricete Pm, brun podzolic și criptopodzolic, scheletic, edafic mijlociu

3510 a - Montan de laricete Pm/i, brun-brun acid, scheletic, edafic mic

4220 a - Montan-premontan de laricete Ps/m, rendzinic edafic mijlociu

4420 b - Montan-premontan de laricete Ps-m, brun luvic edafic mijlociu, cu

Asperula-Dentaria

**Tipuri naturale de pădure:**

3411 - Laricet cu floră de mull (s)

3412 \* - Lariceto-molidiș cu Oxalis-Dentaria (m-s)

*Compoziții-țel:*

a<sub>1</sub> - 6-7 La + 1-2 Mo, Br<sup>1</sup>, Pi.c, Pi + 1-2 Fa<sup>1</sup>, Pa, Ul, Go, Me<sup>1</sup>, Sr, Ip<sup>1</sup>, Jn<sup>1</sup>, Sa<sup>1</sup>

a<sub>2</sub> - 5-6 La + 2-3 Mo, Pi.c, Pi + 1-2 Fa<sup>1</sup>, Pa, Ul, Go

*Compoziții de regenerare:*

b<sub>1</sub> - 5-6 La + 2-3 Mo, Pi.c, Pi + 1-2 Pa, Ul, Go, Sr, Jn

b<sub>2</sub> - 4-5 La + 3 Mo, Pi.c, Pi + 2-3 Pa, Ul, Go

*Tehnologii de împădurire:*

- pregătirea terenului.....3 + 6

- pregătirea solului.....111

- împăduriri.....21111 sau 21121

- întrețineri.....anexa 4a

**Notă:**

- Comportarea foarte bună a arboretelor cu mai mult larice în compoziție în diferite condiții staționale și mai ales de sol cu limitări pentru alte specii de bază, necesită identificarea și promovarea unor astfel de arborete și în alte zone din spațiul geografic montan și submontan

<sup>1</sup> - Speciile din compozițiile țel care nu se regăsesc în compozițiile de regenerare se consideră că există sporadic sau vin pe cale naturală

### GRUPA ECOLOGICĂ 35 (GE 35)

**Montan și montan-premontan de aninișuri de anin alb (m-s), soluri aluviale ± gleizate, V. ed. mijlociu - mare**

**Condiții staționale:**

Lunci și terase, mai rar inundabile, altitudini frecvent între 700-1200 m, în FM<sub>1</sub> și FD<sub>4</sub>, mai rar în FM<sub>3</sub> și FM<sub>2</sub>, soluri aluviale (aluviosoluri) și în tranziție spre tipul zonal (brun, brun acid) (eutricambosol, districambosol), adesea gleizate (var. gleice în adâncime sau freatic umede), mijlociu profunde până la profunde, slab scheletice - semisheletice.

**Tipuri de stațiuni:**

2630 - Montan de molidișuri (aninișuri) Pm, aluvial moderat humifer, edafic submijlociu-mijlociu

2640 - Montan de molidișuri (aninișuri) Ps, brun freatic umed, gleizat și semigleic, edafic mare, în luncă înaltă

3730 - Montan de amestecuri (aninișuri) Pm, aluvial moderat humifer

3740 - Montan de amestecuri (aninișuri) Ps, brun freatic umed - semigleic, în luncă înaltă

4530 - Montan-premontan de fâgete (aninișuri) Pm, aluvial moderat humifer

4540 - Montan-premontan de fâgete (aninișuri) Ps, brun gleizat, în luncă înaltă

**Tipuri naturale de pădure:**

9811 - Aniniș de anin alb cu *Oxalis acetosella* (m-s)

*Compoziții-țel:*



a<sub>1</sub> - 5-6 An.n, An + 3-4 Mo, Br +1-2 Fr, Fa

a<sub>2</sub> - 5-6 An.n, An + 3-4 Mo +1 Fr

*Compoziții de regenerare:*

b<sub>1</sub> - 5-6 An.n, An + 3-4 Mo, Br +1-2 Fr, Fa

b<sub>2</sub> - 4-5 Mo + 4-5 An.n, An + 1 Fr

*Tehnologii de împădurire:*

- pregătirea terenului.....3
- pregătirea solului.....01 sau 02
- împăduriri.....21111
- întrețineri ..... anexa 4a

**Notă:**

- Arborete cu funcții speciale de protecție, relativ frecvente în regiunea montană, unde ocupă fâșii înguste în terenuri joase din imediata apropiere a albiilor actuale sau terenuri înclinate cu soluri gleizate
- Succesiuni naturale în favoarea molidului și bradului

### **GRUPA ECOLOGICĂ 36 (GE 36)**

**Montan și montan-premontan de aninișuri de anin negru (i), soluri diferite hidromorfe, V. ed. mic**

**Condiții staționale:**

Terenuri așezate pe culmi late și tăpșane de versanți cu izvoare de coastă, viroage colmatate, mai frecvent în FM<sub>2</sub>, FM<sub>1</sub> și FD<sub>4</sub>; soluri foarte diferite, însă toate cu exces temporar de apă (pseudogleice, turbogleice) (stagnosoluri, gleiosoluri histice și subtipuri gleice-histice ale unor soluri zonale).

**Tipuri de stațiuni:**

3630 a - Montan de amestec (aninișuri) semimlăștin, Pi-m

**Tipuri naturale de pădure:**

9731 - Anin negru pe sol înmlăștinat din regiunea de munte (i)

*Compoziții-țel:*

a<sub>1</sub> - 6-7 An (An.n) + 2-3 Fr + 1 Mo

a<sub>2</sub> - 5-6 An (An.n) + 3-4 Mo + 1 Fr

*Compoziții de regenerare:*

b<sub>1</sub> - 6-7 An (An.n) + 2-3 Fr + 1 Mo

b<sub>2</sub> - 5-6 An (An.n) + 3-4 Mo + 1 Fr

*Tehnologii de împădurire:*

- pregătirea terenului.....3+51
- pregătirea solului.....01+151
- împăduriri.....21121+21111
- întrețineri ..... anexa 4a

**Notă:**

- Arborete cu rol de protecție a solului
- Succesiuni naturale în favoarea altor specii, pe măsura evoluției solurilor

### **GRUPA ECOLOGICĂ 37 (GE 37)**

**Montan și montan-premontan de aninișuri de anin alb (i-m), soluri aluviale, V. ed. mic-mijlociu**

**Condiții staționale:**

Lunci și terase joase, scurt și des inundabile, precum și în partea inferioară a versanților, frecvent în FM<sub>2</sub>, FM<sub>1</sub> și FD<sub>4</sub>, mai rar în FM<sub>3</sub>; soluri aluviale (aluviosoluri) ± gleizate (var. gleice în adâncime sau freatic umede) și protosoluri aluviale litice (aluviosoluri entice litice), regosoluri (regosoluri), semischeletice, toate cu plus de umiditate.

**Tipuri de stațiuni:**

2610 - Montan de molidișuri (aninișuri) Pi, albie majoră cu bolovăniș și prundiș

2620 - Montan de molidișuri (aninișuri) Pi, aluvial slab humifer, edafic mic și foarte mic

3710 - Montan de amestecuri (aninișuri) Pi, albie majoră

3720 - Montan de amestecuri (aninișuri) Pi, aluvial slab humifer

4510 - Montan-premontan de făgete (aninișuri) Pi, albie majoră cu bolovănișuri și prundișuri

4520 - Montan-premontan de făgete (aninișuri) Pm(i), aluvial slab humifer

**Tipuri naturale de pădure:**

9821 - Anin alb pe aluviuni nisipoase și prundișuri (i-m)

9831 - Aniniș de anin alb cu sol înmlăștinat (m-i)

*Compoziții-țel:*

a<sub>1</sub> - 6-7 An + 2-3 Mo + 1-2 Div.f

a<sub>2</sub> - 5-6 An + 2-3 Mo + 1-2 Div.f

*Compoziții de regenerare:*

b<sub>1</sub> - 5-6 An + 3-4 Mo + 1 Div.f

b<sub>2</sub> - 4-5 An + 4-5 Mo + 1 Div.f

*Tehnologii de împădurire:*

- pregătirea terenului.....3+6

- pregătirea solului.....01 sau 02

- împăduriri.....21111 + 21121

- întrețineri .....anexa 4a

**Notă:**

- Arborete cu rol important de protecție a malurilor râurilor

- Succesiuni în favoarea molidului și uneori a bradului

## B. REGIUNEA DELUROASĂ

### B<sub>1</sub>. ETAJELE COMPLEXELOR DE GORUNETE ȘI FĂGETE (FD<sub>3</sub>), AL FĂGETELOR DE LIMITĂ INFERIOARĂ ȘI AL CVERCETELOR ȘI ȘLEAURILOR DE DEAL (FD<sub>2</sub>) ȘI AL CVERCETELOR CU STEJAR (FD<sub>1</sub>)

Cuprind aproape în întregime regiunea de podiș, piemonturile, o bună parte din Subcarpații externi și interni, precum și munții joși (peneplenizați) din Dobrogea, Banat și Crișana, de la 150-250 m până la 650-700 m altitudine absolută, local chiar mai ridicată; *substraturi* foarte variate, mai frecvente fiind marno-argilele, argilele, marnele nisipoase, nisipurile, pietrișurile, gresiile, depozitele loessoide precum și andezitele și șisturile cristaline, conglomeratele, calcarele; *climat* continental moderat cu accentuată variabilitate regională (Podișul Moldovei, Podișul Transilvaniei inclusiv “Câmpia” Transilvaniei, Podișul Getic, Piemonturile Vestice ș.a); *soluri* frecvente: brune luvice (luvosoluri), luvisoluri (luvosoluri albice), brune (eutricambosoluri), brune-acide litice

(disticambosoluri litice), cenușii (faeoziomuri greice), pseudorendzine (faeoziomuri calcarice, tipice, cambice, argice, stagnice pararendzinice), rendzine (rendzine tipice, calcarice, cambice, scheletice și faeoziomuri tipice și cambice var. subrendzinice), regosoluri.

*Factori limitativi:* deficit accentuat de umiditate și volum edafic redus (în cazul solurilor scheletice), regim alternant de umiditate și aerație deficitară (în cazul solurilor cu orizontul Btw compact).

### GRUPA ECOLOGICA 38 (GE 38)

#### Deluros de fâgete (s), soluri brune-brune luvice, V. ed. mare

##### Condiții staționale:

Altitudini cuprinse între 150 și 700 (800) m, frecvent în FD<sub>3</sub>, mai rar în FD<sub>2</sub> și FD<sub>1</sub> (în special pe văi); versanți slab-moderat înclinați, de regulă umbriți; substraturi predominant sedimentare, depozite loessoide, marno-gresii, marne nisipoase; soluri brune și brune luvice cu mull (eutricambosoluri, preluvosoluri și luvosoluri), profunde până la foarte profunde, slab scheletice, cel mult semisheletice.

##### Tipuri de stațiuni:

5243 a - Deluros de fâgete Ps, brun-brun luvic edafic mare, cu floră de mull

5243 - Deluros de fâgete Ps, brun edafic mare, cu *Asperula-Asarum*

6253 - Deluros de cvercete cu fâgete de limită inferioară Ps, brun edafic mare, cu *Asperula-Asarum*

##### Tipuri naturale de pădure:

4211 - Fâget de deal cu floră de mull (s)

4311 - Fâgeto-cărpinet cu floră de mull (s)

0421 - Frâsinet amestecat de dealuri (s-m)<sup>1</sup>

##### Compoziții-țel:

a<sub>1</sub> - 8-10 Fa + 0-2 Go, Pa, Fr, Ci

5-6 Fr + 4-5 Div (Fa, Go, Te, Ci)<sup>1</sup>

a<sub>2</sub> - 8-9 Fa + 1-2 Go, Pa, Fr, Ci

##### Compoziții de regenerare:

b<sub>1</sub> - 6-8 Fa + 2-4 Go, Pa, Fr, Ci, Ul.m, Te, Ca

b<sub>2</sub> - 5-6 Fa + 4-5 Go, Pa, Fr, Ci, Ul.m, Te, Ca

##### Tehnologii de împădurire:

- pregătirea terenului.....3

- pregătirea solului.....11

- împăduriri.....21111

- întrețineri ..... anexa 4a

##### Notă:

- Cireșul, frasinul, paltinul, teiul se vor introduce în completarea regenerării naturale

<sup>1</sup> - Arboret cu caracter derivat care se întâlnește local, în condițiile staționale menționate, însă fără stabilitate ecologică

### GRUPA ECOLOGICĂ 39 (GE 39)

Deluros de fâgete (m), soluri brune luvice cu drenaj imperfect, V. ed. mijlociu-mare

##### Condiții staționale:

Altitudini care ajung până la 700 m; terenuri așezate, versanți slab-moderat înclinați (cu tăpșane), semiumbriți-umbriți sau adăpostiți (baze de versanți); substraturi sedimentare moi (marne, marno-argile) sau alte substraturi acoperite de deluvio-coluvii fine; soluri brune luvice (luvosoluri), uneori chiar luvisoluri (luvosoluri albice), pseudogleizate (stagnice) (orizont B<sub>tw</sub> îndesat, greu permeabil), cu mull, mijlociu profunde până la profunde, slab scheletice.

**Tipuri de stațiuni:**

5233 - Deluros de fâgete Pm, podzolit-pseudogleizat, edafic mijlociu, cu *Carex pilosa*

6241 - Deluros de cvercete cu fâgete de limită inferioară Pm, podzolit - pseudogleizat, edafic mijlociu - mare, cu *Carex pilosa*

**Tipuri naturale de pădure:**

4221 - Făget cu *Carex pilosa* (m)

4321 - Făgeto-cărpinet cu *Carex pilosa* (m)

**Compoziții-țel:**

a<sub>1</sub> - 7-9 Fa + 1-3 Pa, Fr, Ci, Ca

a<sub>2</sub> - 6-7 Fa + 2-3 Pa, Go, Ci, Ca + 1 Mo, Br (Du), La, Pi.s

**Compoziții de regenerare:**

b<sub>1</sub> - 6-8 Fa + 1-2 Mo, Br (Du), La, Pi.s + 1-2 Pa, Ci, Fr, Ca

b<sub>2</sub> - 5-6 Fa + 2-3 Mo, Br (Du), La, Pi.s + 1-2 Pa, Go, Fr, Ci, Ca

**Tehnologii de împădurire:**

- pregătirea terenului.....3 + 51

- pregătirea solului.....112

- împăduriri.....21211

- întrețineri .....anexa 4a

**Notă:**

- Rășinoasele se vor introduce în arborete degradate, brăcuite sau provizorii, unde fagul se regenerează greu natural sau în completarea regenerării naturale și se vor extrage parțial, pe parcurs, prin lucrări de îngrijire

**GRUPA ECOLOGICĂ 40 (GE 40)**

**Deluros de fâgete (m), soluri brune luvice, V. ed. mijlociu**

**Condiții staționale:**

Altitudini de regulă între 400 și 700 m, îndeosebi în Podișul Moldovei, versanți moderat-puternic înclinați (adeseori cu întâzieri de pantă); substraturi sedimentare constituite în general din marno-gresii, marne nisipoase sau gresii acoperite de deluvii fine; soluri brune luvice (luvosoluri), uneori chiar luvisoluri (luvosoluri albice), slab pseudogleizate (stagnice), cu mull-moder, de regulă mijlociu profunde, slab scheletice până la semischeletice.

**Tipuri de stațiuni:**

5232 - Deluros de fâgete Pm, podzolit edafic mijlociu, cu *Festuca*

6232 - Deluros de fâgete de limită inferioară, podzolit, Pm

**Tipuri naturale de pădure:**

4231 - Făget de dealuri cu *Rubus hirtus* (m)

**Compoziții-țel:**

a<sub>1</sub> - 7-8 Fa + 2-3 Go, Pa, Fr, Ci, Te

a<sub>2</sub> - 6-8 Fa + 1-2 Go, Pa, Fr, Ci + 1-2 Mo, Br, La, Pi.s

*Compoziții de regenerare:*b<sub>1</sub> - 6-7 Fa + 1-2 Go, Pa, Fr, Ci, Te + 1-2 Mo, Br, La, Pi.sb<sub>2</sub> - 5-6 Fa + 2-3 Go, Pa, Fr, Ci, Te + 1-2 Mo, Br, La, Pi.s*Tehnologii de împădurire:*

- pregătirea terenului.....3
- pregătirea solului.....112
- împăduriri.....21111 sau 21211
- întrețineri ..... anexa 4a

**Notă:**

- Uneori apar dificultăți de regenerare din cauza invaziei rugilor
- Rășinoasele se vor extrage parțial sau integral prin lucrări de îngrijire

**GRUPA ECOLOGICĂ 41 (GE 41)****Deluros de făgete (m-s), soluri brune-brune luvice, V. ed. mijlociu****Condiții staționale:**

Altitudini de regulă între 200-500 m, versanți moderat-puternic înclinați, frecvent semiumbriți-umbriți; substraturi sedimentare constituite din marno-gresii, marne nisipoase, depozite loessoide peste roci dure (gresii, granite, șisturi cristaline ș.a.); soluri brune și brune luvice (eutricambosoluri, preluvosoluri și luvosoluri), cu mull, mijlociu profunde până la profunde, slab scheletice până la moderat scheletice.

**Tipuri de stațiuni:**5242 - Deluros de făgete Pm, brun edafic mijlociu, cu *Asperula-Asarum*6252 - Deluros de cvercete cu făgete de limită inferioară Pm, brun edafic mijlociu, cu *Asperula-Asarum***Tipuri naturale de pădure:**

4331 - Făget amestecat din regiunea de dealuri (m)

4214\* - Făget nord dobrogean cu floră de mull (m)<sup>1</sup>*Compoziții-țel:*a<sub>1</sub> - 6-7 Fa + 3-4 Go, Fr, Ci, Te, Pa, Caa<sub>2</sub> - 5-6 Fa + 4-5 Go, Fr, Ci, Te, Pa*Compoziții de regenerare:*b<sub>1</sub> - 6-7 Fa + 3-4 Go, Fr, Ci, Te, Pa, Cab<sub>2</sub> - 5-6 Fa + 4-5 Go, Fr, Ci, Te, Pa*Tehnologii de împădurire:*

- pregătirea terenului.....3
- pregătirea solului.....112;
- împăduriri.....21111
- întrețineri ..... anexa 4a

**Notă:**

- Arborete de fag (tipul de pădure 4331) provenite din foste șleauri de deal (din care speciile de stejari au fost eliminate aproape complet)

- În cazurile în care se întâmpină dificultăți în regenerarea fagului se va crește corespunzător proporția cvercineelor

<sup>1</sup> - Arboret protejat (*fagus orientalis*, *fag caucazian*)

**GRUPA ECOLOGICĂ 42 (GE 42)****Deluros de goruneto-făgete (m-i), soluri brune luvice-brune feriiluviale, V. ed. mijlociu-mic****Condiții staționale:**

Altitudini de regulă între 450-800 m; culmi și versanți moderat până la puternic înclinați, de obicei însoriți sau semiînsoriți; substraturi în general acide, constituite din conglomerate silicioase, gresii silicioase, șisturi cristaline ș.a.; soluri brune luvice (luvosoluri), local luvisoluri (luvosoluri albice) (pe locuri așezate) și brune acide criptospodice (disticambosoluri prespodice), toate cu moder grosier, în evoluție spre soluri spodice (prepodzoluri) cu humus brut, de regulă mijlociu profunde, slab scheletice până la scheletice.

**Tipuri de stațiuni:**

5131 a - Deluros de gorunete (gorun ± fag) Pi-m, podzolit și podzolic, edafic mijlociu-mic, cu specii acidofile

5141 a - Deluros de gorunete (gorun ± fag) Pi, podzolic-podzol, edafic mic, cu ericacee

**Tipuri naturale de pădure:**

5231 - Goruneto-făget cu *Festuca drymeia* (m)

5241 - Goruneto-făget cu *Luzula luzuloides* (i)

**Compoziții-țel:**

a<sub>1</sub> - 5-6 Fa + 2-3 Go + 1 Te.p, Ca, Ci + 1 Mo (Pi)

a<sub>2</sub> - 4-5 Fa + 3-4 Go + 1 Te.p, Ca, Ci + 1-2 Mo (Pi)

**Compoziții de regenerare:**

b<sub>1</sub> - 5-6 Fa + 2-3 Go + 1 Te.p, Ci, Ca + 1-2 Mo (Pi), La

b<sub>2</sub> - 4-5 Fa + 3-4 Go + 1 Te.p, Ci, Ca + 1-2 Mo (Pi), La

**Tehnologii de împădurire:**

- pregătirea terenului.....3

- pregătirea solului.....112

- împăduriri.....21111 sau 21121

- întrețineri .....anexa 4a

**Notă:**

- *Stațiuni labile, cu tendințe de evoluție negativă (acidifiere), prin invazia păturii vii (inclusiv a afinului)*

- Arborete puțin răspândite, provenite din foste gorunete în care în mod natural gorunul a fost înlocuit parțial de către fag, care în timp evoluează spre făgete

- Regenerarea naturală se produce cu dificultate

- Pinul silvestru se va introduce în locurile cu soluluri scheletice erodate

- În cazul unor arborete care se substituie (de exemplu arboretele de molid create în afara arealului) regenerarea (împădurirea) se poate face numai cu specia de bază de cvercinee (inclusiv stejar în Podișul Moldovei de Nord) și evident și cu fag și alte specii de foioase amelioratoare

**GRUPA ECOLOGICĂ 43 (GE 43)****Deluros de făgete (i), soluri spodice în dezvoltare, V. ed. mic-mijlociu****Condiții staționale:**

Altitudini de până la 700 m, cu răpândire locală în Subcarpați și munții joși (de exemplu Munții Perșani); culmi late, versanți slab până la moderat înclinați, umbriți;

substraturi acide (gresii silicioase, șisturi cristaline, conglomerate, nisipuri cuarțoase ș.a.); soluri brune acide criptospodice (disticambosoluri prespodice), brune feriiluviale (prepodzoluri), local podzoluri (podzoluri) scurte, pe soluri argiloiluviale, cu moder - humus brut, de regulă mijlociu profunde, semischeletice.

**Tipuri de stațiuni:**

5231 - Deluros de fâgete Pi, divers podzolic edafic mic, cu *Vaccinium-Luzula*

5241 a - Deluros de fâgete Pi, brun acid excesiv scheletic, cu *Cladonia r.*

6231 - Deluros de fâgete de limită inferioară, podzolit, Pi

**Tipuri naturale de pădure:**

4241 - Fâget de dealuri cu floră acidofilă (i-m)

4242 - Fâget de dealuri cu *Vaccinium myrtillus* (i)

4251 - Fâget de deal cu licheni (i)

*Compoziții-țel:*

a<sub>1</sub> - 7-8 Fa + 1-2 La (Pi) + 1 Div.f

a<sub>2</sub> - 6-7 Fa + 2-3 La (Pi) + 1 Div.f

*Compoziții de regenerare:*

b<sub>1</sub> - 6-7 Fa + 2-3 La (Pi) + 1 Div.f

b<sub>2</sub> - 5-6 Fa + 3-4 La (Pi) + 1 Div.f

*Tehnologii de împădurire:*

- pregătirea terenului.....3

- pregătirea solului.....113

- împăduriri.....21111 sau 21121

- întrețineri .....anexa 4a

**Notă:**

- *Stațiuni cu condiții extreme (soluri cu aciditate foarte mare, distrofice)*

- Arboretele au și un rol important de protecție - conservare a solului și de interes științific (tipul de pădure 4251)

- Speciile de rășinoase se vor introduce numai în golurile mari, unde fagul se regenerează greu

## GRUPA ECOLOGICĂ 44 (GE 44)

**Deluros de fâgete (m-i), soluri scheletice (frecvent pe calcare), V. ed. mic - mijlociu**

**Condiții staționale:**

Altitudini diferite, cuprinse între 100-700 m, în special în dealurile de la vest de Jiu, în Piemonturile Vestice; versanți puternic înclinați și repezi, de regulă umbriți; substraturi constituite din calcare; soluri rendzine (rendzine tipice, cambice, calcarice, scheletice), terra rossa (eutricambosoluri rodice litice), brune litice (eutricambosoluri litice), litosoluri (litosoluri).

**Tipuri de stațiuni:**

5212 - Deluros de fâgete Pi, stâncărie și eroziune excesivă

5221 - Deluros de fâgete Pi, rendzinic edafic mic și foarte mic

5222 - Deluros de fâgete Pm, rendzinic edafic mijlociu, cu *Asperula-Asarum*

5241 - Deluros de fâgete Pi, brun edafic mic

6212 - Deluros de fâgete de limită inferioară Pi, stâncărie și eroziune excesivă

6221 - Deluros de fâgete de limită inferioară, rendzinic, Pi

6222 - Deluros de fâgete de limită inferioară, rendzinic, Pm

6251 - Deluros de făgete de limită inferioară, brun, Pi

**Tipuri naturale de pădure:**

4212 - Făget de deal pe soluri schelete cu floră de mull (m)

4213 - Făget de deal pe soluri superficiale cu substrat calcaros (i)

4215\* - Făget de deal pe stâncărie și soluri schelete de productivitate inferioară (i)

*Compoziții-țel:*

a<sub>1</sub> - 5-7 Fa, Go + 3-5 Te.a, Ci, Pa, Fr (Cas) ± Al.t

a<sub>2</sub> - 5-6 Fa, Go + 4-5 Te.a, Ci, Pa, Fr (Cas), Pi.n

*Compoziții de regenerare:*

b<sub>1</sub> - 5-6 Fa, Go + 3-4 Te.a, Ci, Pa, Fr (Cas), Al.t + 1 La, Pi.n

b<sub>2</sub> - 4-5 Fa, Go + 3-4 Te.a, Ci, Pa, Fr (Cas), Ju, Ll + 1-2 La, Pi.n

*Tehnologii de împădurire:*

- pregătirea terenului.....3+6

- pregătirea solului.....111

- împăduriri.....21111 sai 21211

- întrețineri .....anexa 4a

**Notă:**

- Stațiuni cu condiții extreme (soluri superficiale - scheletice, insolație)

- Arborete de fag (local și gorun) la care se adaugă paltin și tei argintiu și cu frunza mare, cireș, frasin, alun turcesc, destul de răspândite și cu rol important în protecția solului, cantonate în special în sud-vestul țării

**GRUPA ECOLOGICĂ 45 (GE 45)**

**Deluros de gorunete (s-m), soluri brune-brune luvice, V. ed. mare**

**Condiții staționale:**

Altitudini cuprinse de regulă între 150-500 m, în tot arealul gorunetelor (FD<sub>2</sub> și FD<sub>3</sub>), culmi late, versanți slab-moderat înclinați, mai ales însoriți; substraturi de materiale loessoide, luturi, alternanțe de nisipuri cu marne sau argile, uneori calcare, șisturi cristaline ș.a., acoperite cu depozite de cuvertură fine; soluri brune sau brune luvice (eutricambosoluri, luvosoluri tipice, stagnice, rodice), mai rar brune-roșcate luvice (luvosoluri roșcate), uneori luvisoluri (luvosoluri albice), profunde, slab scheletice.

**Tipuri de stațiuni:**

5152 - Deluros de gorunete Pm, brun slab-mediu podzolit, edafic mijlociu

5153 - Deluros de gorunete Ps, brun edafic mare, cu *Asarum-Stellaria*

6152 - Deluros de cvercete, brun, Pm

6153 - Deluros de cvercete cu șleauri de deal fără fag Ps/m, brun și cenușiu edafic mare

6132 a - Deluros de gorunete și goruneto-șleauri Pm, brun și cenușiu edafic mijlociu

**Tipuri naturale de pădure:**

5111 - Gorunet normal cu floră de mull (s)<sup>1</sup>

5113 - Gorunet cu floră de mull de productivitate mijlocie (m)<sup>1</sup>

5321 - Goruneto-șleau de productivitate superioară (s)<sup>1</sup>

5322 - Șleau de deal cu gorun de productivitate superioară (s)<sup>1</sup>

5331 - Șleau de deal dobrogean de productivitate mijlocie (m)<sup>1</sup>

*Compoziții-țel:*

a<sub>1</sub> - 7-8 Go + 2-3 Te, Fr, Pa, Ci

a<sub>2</sub> - 6-7 Go + 3-4 Te, Fr, Pa, Ci



*Compoziții de regenerare:*b<sub>1</sub> - 6-7 Go + 3-4 Te, Fr, Pa, Ci, Ca, Fab<sub>2</sub> - 6-8 Go + 2-4 Te, Fr, Pa, Ci*Tehnologii de împădurire:*

- pregătirea terenului.....3
- pregătirea solului.....112 sau 121
- împăduriri.....21111
- întrețineri .....anexa 4a

**Notă:**

<sup>1</sup> - Tipuri de pădure foarte valoroase în care se înscriu și renumitele arborete de gorun de la Groși - Runcu, Drinova, Căiuți, precum și cele de la Niculițel etc.

- În unele cazuri, pe substraturi cu permeabilitate accentuată se produce deficit de umiditate în sol, ceea ce favorizează instalarea păturii vii de rugi și graminee, care creează dificultăți regenerării naturale a gorunului (Căiuți)

**GRUPA ECOLOGICĂ 46 (GE 46)****Deluros de gorunete±fag (s-m), soluri brune-brune luvice, V. ed. mare****Condiții staționale:**

Altitudini mai frecvente între 400 - 750 m, mai ales în FD<sub>2</sub> și FD<sub>3</sub>; culmi și platouri (la altitudini mai mari), versanți slab-moderat înclinați, semiînsoriți-semiumbriți, umbriți (la altitudini mici); substraturi de materiale loessoide, luturi, alternanțe de marne sau argile cu nisipuri sau pietrișuri, uneori conglomerate, gresii calcaroase, șisturi cristaline acoperite de depozite de cuverturi fine; soluri frecvent brune și brune luvice, brune argiloiluviale (eutricambosoluri și luvosoluri, preluvosoluri) ± pseudogleizate (stagnice), pseudorendzine (faeoziomuri calcarice, tipice, cambice, argice, stagnice pararendzinice), mai rar luvisoluri (luvosoluri albice), cu mull, profunde, slab scheletice (în adâncime).

**Tipuri de stațiuni:**

5152 a - Deluros de gorunete ± fag Pm, brun slab-mediu podzolit, edafic mijlociu

5153 a - Deluros de gorunete ± fag Ps, brun edafic mare, cu *Asarum-Stellaria*

5234\* - Deluros de gorunete Ps, podzolit edafic mare

5233 a - Deluros de fâgete Pm, luvisol pseudogleizat, edafic mijlociu-mare

**Tipuri naturale de pădure:**

5211 - Goruneto-fâget cu floră de mull (s)

5311 - Goruneto-șleau cu fag de productivitate superioară (s)

5312 - Șleau de deal cu gorun și fag de productivitate superioară (s)

5314 - Șleau de deal cu gorun și fag de productivitate mijlocie (m)

0111 - Cărpinet de poale de coastă (m)<sup>1</sup>*Compoziții-țel:*a<sub>1</sub> - 6-7 Go + 2-3 Fa + 1-2 Te, Fr, Pa, Ci, Caa<sub>2</sub> - 6-7 Go + 2 Fa + 1-2 Te, Fr, Pa, Ci, Ca*Compoziții de regenerare:*b<sub>1</sub> - 6-7 Go + 2-3 Fa + 1-2 Te, Fr, Pa, Ci, Cab<sub>2</sub> - 6-7 Go + 2-3 Fa + 1-2 Te, Fr, Pa, Ci, Ca*Tehnologii de împădurire:*

- pregătirea terenului.....3
- pregătirea solului.....112 sau 121
- împăduriri.....21111 sau 21231

- întrețineri .....anexa 4a

**Notă:**

- Arborete care în mare parte provin din extinderea naturală a fagului în gorunete, existând tendința de evoluție spre făgete (mai ales în Moldova de Nord)

<sup>1</sup> - Acest tip de pădure are totuși caracter derivat, fiind situat în stațiuni de baze de varsanți, favorabile fagului și gorunului

**GRUPA ECOLOGICĂ 47 (GE 47)**

**Deluros de gorunete (m), soluri brune luvice-luvisoluri, V. ed. mijlociu-mare**

**Condiții staționale:**

Altitudini cuprinse între 200-600 m (în FD<sub>2</sub> și FD<sub>3</sub>), platouri, culmi late, versanți slab-moderat înclinați, semiînsoriți; substraturi de luturi, marne-argile, alternanțe ale acestora cu nisipuri și pietrișuri; soluri brune luvice, brune argiloiluviale, cenușii, luvisoluri (luvosoluri tipice, preluvosoluri tipice și molice, faeoziomuri greice, luvosoluri albice), toate ± pseudogleizate (stagnice), fiziologic mijlociu profunde, datorită orizontului B<sub>tw</sub> relativ compact.

**Tipuri de stațiuni:**

5142 - Deluros de gorunete P<sub>m</sub>, podzolit-pseudogleizat, cu *Carex pilosa*

6142 - Deluros de cvercete (gorun, cer, gârniță) P<sub>m</sub>, podzolit-pseudogleizat, edafic mijlociu

**Tipuri naturale de pădure:**

5121 - Gorunet cu *Carex pilosa* (m)

5323 - Goruneto-șleau de productivitate mijlocie (m)

5324 - Șleau de deal cu gorun de productivitate mijlocie (m)

5411 - Goruneto - stejăret de productivitate mijlocie (m)

**Compoziții-țel:**

a<sub>1</sub> - 6-7 Go, St + 1 St.r + 2-3 Te, Ci, Fr, Pa, Fa, La, Sb, Ca

a<sub>2</sub> - 5-6 Go, St + 2 St.r + 2-3 Te, Ci, Fr, Pa, Fa, La, Sb, Ca,

**Compoziții de regenerare:**

b<sub>1</sub> - 6-7 Go + 1 St.r + 2-3 Te, Ci, Fr, Pa, Fa, La, Sb, Ca

b<sub>2</sub> - 5-6 Go + 2 St.r + 2-3 Te, Ci, Fr, Pa, Fa, La, Sb, Ca

**Tehnologii de împădurire:**

- pregătirea terenului.....11 sau 3

- pregătirea solului.....112 sau 141

- împăduriri.....21111 sau 12

- întrețineri .....anexa 4a

**Notă:**

- Laricele se va introduce în mod grupat pe culmi, iar stejarul roșu în completarea speciilor de cvercinee indigene, pe soluri cu pronunțat caracter luvic, compacte

- Stejarul pedunculat poate înlocui parțial gorunul, mai ales în Moldova de Nord

**GRUPA ECOLOGICĂ 48 (GE 48)**

**Deluros de gorunete (m), soluri brune luvice-luvisoluri, V. ed. mijlociu-mic**

**Condiții staționale:**

Altitudini între 600-800 m (FD<sub>3</sub>, FD<sub>4</sub> + FM<sub>1</sub>), versanți moderat-puternic înclinați, frecvent însoriți-semiînsoriți; substrate acide, gresii silicioase, șisturi cristaline, conglomerate, uneori pietrișuri și nisipuri, cu depozite de cuvertură fine relativ subțiri;

soluri brune luvice (uneori chiar brune acide sau brune criptospodice) (luvosoluri tipice, uneori chiar districambosoluri sau districambosoluri prespodice) cu moder, luvisoluri (luvosoluri albice) cu moder și humus brut, având caracteristic faptul că sunt înaintat debazificate și acide, cu conținut ridicat de schelet.

**Tipuri de stațiuni:**

5132 - Deluros de gorunete Pm, podzolit și podzolic argiloiluvial, cu floră de tip mezofit cu graminee

5132 a - Deluros de gorunete Pm, podzolic cu humus brut, pe podzolic argiloiluvial pseudogleizat, edafic mijlociu, cu *Luzula-Vaccinium*

6132 - Deluros de cvercete (gorun, cer, gârniță) Pm, podzolit edafic mijlociu, cu graminee mezoxerofite

**Tipuri naturale de pădure:**

5131 - Gorunet de coastă cu graminee și *Luzula luzuloides* (m)

5152 - Gorunet cu floră acidofilă și hidrofita pe podzoluri acidificate cu pseudoglei (m)

*Compoziții-țel:*

a<sub>1</sub> - 7-8 Go + 2-3 Fa, Pa, Ci, Te.a, Ju, Ca

a<sub>2</sub> - 7-8 Go + 2-3 Fa, Ci, Te, Ju, Ca

a<sub>3</sub> - 4-5 Go + 2-3 Cas + 3 Te.a, Fr, Ci, Ju, Ca

*Compoziții de regenerare:*

b<sub>1</sub> - 6-7 Go + 3-4 Fa, Pa, Ci, Te, Ju, Ca

b<sub>2</sub> - 5-6 Go + 1-2 Fa, Ci, Te + 3-4 Aj, Arb

b<sub>3</sub> - 3-5 Cas + 2-4 Go + 3 Te.a, Fr, Ci, Ju, Ca

*Tehnologii de împădurire:*

- pregătirea terenului.....11 sau 3

- pregătirea solului.....112

- împăduriri.....21111 sau 12

- întrețineri .....anexa 4a

**Notă:**

- Stațiuni labile (cu soluri cu tendință de acidifiere pronunțată), favorabile instalării speciilor de ericacee (tipul de pădure 5152)

- Regenerarea naturală a gorunului se produce cu dificultate

- Castanul se va introduce în regiunile favorabile, în care este zonat (tipul de pădure 5131)

**GRUPA ECOLOGICĂ 49 (GE 49)**

**Deluros de gorunete ± fag (m), soluri brune luvice-luvisoluri, V. ed. mijlociu-mare**

**Condiții staționale:**

Altitudini cuprinse între 300-800 m (FD<sub>2</sub>, FD<sub>3</sub>), platouri, culmi late, versanți slab înclinați, semiînsoșiți-semiumbriți; substraturi mai ales sedimentare, materiale parentale fine; soluri de regulă brune luvice și luvisoluri pseudogleizate (luvosoluri stagnice și luvosoluri albice stagnice), mijlociu profunde, slab scheletice

**Tipuri de stațiuni:**

5142 a - Deluros de gorunete ± fag Pm, podzolit-pseudogleizat

**Tipuri naturale de pădure:**

5221 - Goruneto-făget cu *Carex pilosa* (m)<sup>1</sup>

5313 - Goruneto - șleau cu fag de productivitate mijlocie (m)<sup>1</sup>

*Compoziții-țel:*

a<sub>1</sub> - 6-7 Go + 3-4 Fa ± Fr, Ci, Te

a<sub>2</sub> - 5-6 Go + 3-4 Fa + 1 Pa, Fr, Ci, Te, Sb

*Compoziții de regenerare:*

b<sub>1</sub> - 6-7 Go + 2-3 Fa + 1 Pa, Fr, Ci, Te, La

b<sub>2</sub> - 5-6 Go + 2-3 Fa + 2 Pa, Fr, Ci, Te, La, Sb

*Tehnologii de împădurire:*

- pregătirea terenului.....11 sau 3

- pregătirea solului.....112

- împăduriri.....21111 sau 12

- întrețineri .....anexa 4a

**Notă:**

<sup>1</sup> - Arborete în care de regulă se produc succesiuni de vegetație în favoarea fagului, în aceste cazuri fiind necesară promovarea gorunului, care va fi introdus în compoziție și prin plantare

- Laricele se va introduce pe culmi, în completarea regenerării

### **GRUPA ECOLOGICĂ 50 (GE 50)**

**Deluros de gorunete (i), luvisoluri-planosoluri pseudogleizate, V. ed. mic-mijlociu**

**Condiții staționale:**

Altitudini cuprinse între 250-500 m, frecvent în FD<sub>2</sub>, mai rar în FD<sub>3</sub>; platouri, versanți slab înclinați; substraturi de argile, marno-argile sau materiale lutoase, uneori cu pietrișuri și nisipuri în fundament; luvisoluri și planosoluri (luvosoluri albice și planosoluri) puternic pseudogleizate (stagnice), uneori chiar pseudogleice (stagnosoluri albice, stagnosoluri planice), fiziologic mijlociu profunde, datorită orizontului B<sub>tw</sub> compact.

**Tipuri de stațiuni:**

5141 - Deluros de gorunete Pi, podzolit puternic pseudogleizat, edafic mic-submijlociu, cu *Poa pratensis*, *Carex caryophylla*

5142 b - Deluros de gorunete Pi-m, podzolit-pseudogleizat, edafic submijlociu, cu *Poa-Luzula-Genista*

**Tipuri naturale de pădure:**

5132 - Gorunet cu *Poa nemoralis* (i)

5141 - Gorunet de platou cu sol greu (m)

5412 - Goruneto-stejăret de productivitate inferioară (i)

*Compoziții-țel:*

a<sub>1</sub> - 6-7 Go + 1-2 St.r + 2 Ca, Pă, Sb

a<sub>2</sub> - 5-6 Go + 2-3 St.r + 2 Ca, Pă, Sb

a<sub>3</sub> - 5-6 Go, St + 2-3 St.r + 2 Ca, Pă, Sb

*Compoziții de regenerare:*

b<sub>1</sub> - 6-7 Go + 1-2 St.r + 2 Ca, Pă, Sb

b<sub>2</sub> - 5-6 Go + 2-3 St.r + 2 Ca, Pă, Sb

b<sub>3</sub> - 5-6 Go, St + 2-3 St.r + 2 Ca, Pă, Sb

<i>Tehnologii de împădurire:</i>	Pentru compozițiile de regenerare	
	b <sub>1</sub> + b <sub>2</sub>	b <sub>3</sub>
- pregătirea terenului .....	3	412 sau 422
- pregătirea solului.....	112	112 sau 131
- împăduriri.....	21111 sau 12	21211 sau 11 sau 12
- întrețineri.....	anexa 4a	

**Notă:**

- *Stațiuni labile (cu soluri argiloase, grele, cu regim de umiditate puternic alternant)*
- Arborete afectate frecvent de fenomenul de uscare
- Carpenul, precum și celelalte specii de ajutor, prezintă un rol ecologic foarte important și se vor introduce pe cale artificială pentru îmbunătățirea condițiilor de sol și vitalizarea arboretului

**GRUPA ECOLOGICĂ 51 (GE 51)****Deluros de gorunete (i-m), soluri cenușii, V. ed. mijlociu****Condiții staționale:**

Răspândire predominantă la altitudini de 250-400 m, în special în Podișul Moldovei, la tranziția dintre zona forestieră și silvostepă; culmi și platouri, versanți slab-moderat înclinați, însoriți, substraturi de materiale loessoide, marne nisipoase; soluri cenușii (faeoziomuri greice), mijlociu profunde până la profunde, dar accentuat compactate, de regulă fără schelet.

**Tipuri de stațiuni:**

6133\* - Deluros de gorunete (silvostepa din Podișul Moldovei) Pi-m, sol cenușiu, compact, edafic mijlociu, cu *Melica-Dactylis*

**Tipuri naturale de pădure:**

5165 - Gorunet cu *Lithospermum purpureo - coeruleum* (i)

5164 - Gorunet de silvostepă (i)

5325 - Șleau de silvostepă cu gorun (i-m)

**Compoziții-țel:**

a<sub>1</sub> - 6-7 Go + 3-4 Pa, Fr, Ci, Ju, Sb, Te

a<sub>2</sub> - 6-7 Go + 3-4 Pa, Fr, Ci, Ju, Sb, Te

**Compoziții de regenerare:**

b<sub>1</sub> - 5-6 Go + 4-5 Pa, Fr, Ci, Te, Ju, Sb, Ar, Mj

b<sub>2</sub> - 5-6 Go + 4-5 Pa, Fr, Ci, Te, Ju, Sb, Ar, Mj

**Tehnologii de împădurire:**

- pregătirea terenului.....3

- pregătirea solului.....112

- împăduriri.....21111 sau 12

- întrețineri .....anexa 4a

**Notă:**

- *Condiții climato - edafice dificile pentru gorun*
- Regenerarea naturală a gorunului se produce cu dificultate. Se va urmări promovarea speciilor “de subetaj”, în special a jugastrului și a sorbului

**GRUPA ECOLOGICĂ 52 (GE 52)****Deluros de gorunete (i), soluri diverse, puternic acide, V. ed. mic****Condiții staționale:**

Răspândire într-un interval altitudinal larg, de 450-1000 m, frecvent în FD<sub>3</sub>, dar pătrunde (extrazonal pe versanți cu expoziții însorite) și în FD<sub>4</sub> și FM<sub>1</sub>, (Munții Tarcău - Nemira, Munții Cibin - Lotru, precum și în Munții Banatului, Apuseni și Vrancei); culmi și creste, versanți puternic înclinați și foarte puternic înclinați; substraturi de regulă dure și acide (gresii silicioase, conglomerate, șisturi cristaline, granite, granodiorite ș.a.); soluri brune luvice litice (local luvisoluri litice) – luvosoluri litice (local luvosoluri albice litice), brune acide litice (local brune feriiluviale litice) – districambosoluri litice (local prepodzoluri litice), puțin până la mijlociu profunde, semischeletice sau scheletice.

**Tipuri de stațiuni:**

5131 - Deluros de gorunete Pi, podzolit și podzolic, edafic mic, cu floră acidofilă

6131 - Deluros de cvercete (gorun, cer, gârniță) Pi, podzolit edafic mic, cu specii acidofile (*Genista-Hieracium*)

**Tipuri naturale de pădure:**

5151 - Gorunet cu *Luzula luzuloides* (i)

5153 - Gorunet cu arbuști pitici acidofili (i)

5173 - Gorunet de cumpănă înaltă (i)

7413\* - Gorunet amestecat "de Banat", pe roci acide (i)

**Compoziții-țel:**

a<sub>1</sub> - 5-6 Go + 2-3 Te, Fa, Ci, Ca, Mj + 1-2 Pi

a<sub>2</sub> - 4-5 Go + 3-4 Te, Fa, Ci, Ca, Mj + 1-2 Pi

**Compoziții de regenerare:**

b<sub>1</sub> - 4-5 Go + 3-4 Te, Ci, Ca, Fa + 1-2 Pi

b<sub>2</sub> - 4-6 Go + 2-3 Te, Ci, Ca, Fa + 2-3 Pi

**Tehnologii de împădurire:**

- pregătirea terenului.....3

- pregătirea solului.....111 sau 141

- împăduriri.....21111sau 21121

- întrețineri .....anexa 4a

**Notă:**

- Stațiuni cu condiții extreme (soluri extrem de acide distrofice), cu pericol de incendii

- Arborete cu rol important de protecție a solului

- Regenerarea naturală a gorunului se produce cu dificultate

- Pinul silvestru se va introduce îndeosebi pe soluri scheletice erodate

**GRUPA ECOLOGICĂ 53 (GE 53)****Deluros de gorunete și pinete (i), stâncării, soluri diverse acide, scheletice, V. ed. mic****Condiții staționale:**

Altitudini de regulă între 400-1000 m, destul de frecvent în FD<sub>3</sub> și FD<sub>4</sub>, în special în Subcarpații de Curbură și zona limitrofă carpatică a acestora; versanți abrupti sau repezi, creste; substraturi dure, acide, alcătuite din gresii, conglomerate și șisturi cristaline ș.a.; soluri brune acide criptospodice și brune feriiluviale litice, litosoluri (districambosoluri prespodice și prepodzoluri litice, litosoluri).

**Tipuri de stațiuni:**

5112 - Deluros de gorunete Pi, stâncărie și eroziune excesivă

6112 - Deluros de cvercete Pi, stâncărie și eroziune excesivă

**Tipuri naturale de pădure:**

3132 - Pinet de stâncărie de gresie din regiunea de coline (i)

5172 - Gorunet de stâncărie (i)

*Compoziții-țel:*a<sub>1</sub> - 6-7 Pi + 3-4 Go, Pa, Te, Mj, Jua<sub>2</sub> - 5-6 Pi + 4-5 Go, Pa, Te, Mj, Ju*Compoziții de regenerare:*b<sub>1</sub> - 5-6 Pi + 4-5 Go, Pa, Te, Mj, Jub<sub>2</sub> - 6 Pi + 4 Go, Pa, Te, Ju*Tehnologii de împădurire:*

- pregătirea terenului.....6

- pregătirea solului.....111 sau 141

- împăduriri.....21111 sau 21121

- întrețineri .....anexa 4a

**Notă:**- *Stațiuni cu condiții extreme (soluri superficiale scheletice), cu pericol de incendii*

- Arborete cu funcție de protecție a solului

- Regenerarea naturală, atât a pinului silvestru, cât și a gorunului, se produce cu dificultate

**GRUPA ECOLOGICĂ 54 (GE 54)****Deluros de gorunete (i-m), stâncărie, soluri diverse bazice, scheletice, V. ed. mic****Condiții staționale:**

Altitudini frecvente între 500-800 m, mai ales în FD<sub>3</sub> și FD<sub>4</sub>, în Subcarpații Munteniei, Subcarpații Olteniei, la contactul dealurilor cu Munții Apuseni, precum și în Munții Banatului; versanți frământați, de obicei însoriți-semiînsoriți, culmi; substraturi în general de calcare sau conglomerate calcaroase; soluri rendzinice mijlociu profunde (rendzine tipice, calcarice, cambice, scheletice, eutricambosoluri tipice, rodice var. subrendzinice), semisheletice, local litosoluri (litosoluri).

**Tipuri de stațiuni:**

5112 b - Deluros de gorunete Pi, stâncărie calcaroasă și eroziune excesivă

5151 - Deluros de gorunete Pi, brun edafic mic

6112 a - Deluros de cvercete Pi, stâncărie calcaroasă și eroziune excesivă

**Tipuri naturale de pădure:**

5171 - Gorunet de stâncărie calcaroasă (i-m)

*Compoziții-țel:*a<sub>1</sub> - 5-6 Go + 4-5 Fa, Pa, Ci, Te, Jua<sub>2</sub> - 5-6 Go + 4-5 Pa, Fa, Ci, Te, Pi.n, Ju*Compoziții de regenerare:*b<sub>1</sub> - 6-7 Go + 3-4 Fa, Pa, Ci, Te, Ju, Mj + Arbb<sub>2</sub> - 6-7 Go + 3-4 Pa, Fa, Ci, Te, Pi.n, Ju, Mj + Arb*Tehnologii de împădurire:*

- pregătirea terenului..... 6

- pregătirea solului.....111 sau 141

- împăduriri.....21111 sau 21121
- întrețineri .....anexa 4a

**Notă:**

- *Stațiuni în care destul de des a pătruns și bradul, care ulterior a suferit procese de uscure, expuse pericolului de incendii*

- Fagul, paltinul de câmp și jugastrul se vor promova din regenerări naturale
- Pinul negru se introduce numai pe soluri erodate

**GRUPA ECOLOGICĂ 55 (GE 55)****Deluros de cvercete (s-m), luvisoluri, V. ed. mijlociu-mare****Condiții staționale:**

Altitudini frecvente între 200-400 m, în special în Podișul Getic, Piemonturile Vestice, vestul Podișului Transilvaniei, însă și în câmpiile piemontane din regiunile respective; platouri, versanți slab înclinați; substraturi de argilă, luturi argiloase, marne nisipoase, marno-argile, uneori în alternanță cu pietrișuri; luvisoluri vertice, brune luvice vertice (luvosoluri albice vertice, luvosoluri vertice), pseudogleizate (stagnice), fiziologic mijlociu profunde datorită orizontului Btw compact.

**Tipuri de stațiuni:**

6142 a - Deluros de cvercete (cer, gârniță, gorun) Pm, podzolit-pseudogleizat, edafic mijlociu

6143 a - Deluros de cvercete (gorun, cer, gârniță) Ps, podzolit - pseudogleizat, edafic mijlociu

**Tipuri naturale de pădure:**

7111 - Ceret normal de dealuri (s)

7112 - Ceret de dealuri de productivitate mijlocie (m)

7311 - Cereto-gârnițet de dealuri (s)

7411 - Amestec normal de gorun, gârniță și cer (m)

**Compoziții-țel:**

a<sub>1</sub> - 6-7 Ce, Gâ, Go + 3-4 Te, Ci, Ca, Ju, Pă

a<sub>2</sub> - 5-6 Ce, Gâ (Go) + 4-5 Te, St.r, Ci, Ca, Ju, Pă

**Compoziții de regenerare:**

b<sub>1</sub> - 5-6 Ce, Gâ, Go + 4-5 Te, Ci, Ca, Ar, Ju, Pă

b<sub>2</sub> - 5 Ce, Gâ (Go) + 5 Te, St.r, Ci, Ca, Ar, Ju, Pă, Arb

**Tehnologii de împădurire:**

- pregătirea terenului.....3

- pregătirea solului.....112

- împăduriri.....21111 sau 12

- întrețineri .....anexa 4a

**Notă:**

- În compozițiile țel se păstrează pe cât posibil speciile de bază corespunzătoare tipului natural fundamental de pădure

- Stejarul roșu se va introduce numai grupat

- Proporția relativ mare a speciilor de amestec se datorează pericolului de acidifiere a solului de către cvercinee (în special de către specia cer)

**GRUPA ECOLOGICĂ 56 (GE 56)****Deluros de cvercete (s-m), soluri argiloiluviale, V. ed. mare**



**Condiții staționale:**

Răspândire generală ca la grupa precedentă, însă la altitudini mai joase, între 100-300 m, frecvent în FD<sub>1</sub> (până la contactul cu câmpia) și FD<sub>2</sub>; terase înalte, versanți slab înclinați (în special în partea inferioară), conuri de dejecție vechi; substraturi de luturi, marne nisipoase, materiale deluvio-coluviale fine peste pietrișuri situate în adâncime; soluri brune luvice, brune-roșcate luvice, brune argiloiluviale (luvosoluri, luvosoluri roșcate, preluvosoluri), de regulă pseudogleizate (stagnice), relativ îndesate, profunde.

**Tipuri de stațiuni:**

6143 - Deluros de cvercete (gorunete) și șleauri de deal Ps, podzolit - pseudogleizat, edafic mare, cu *Carex pilosa*

**Tipuri naturale de pădure:**

7431 - Amestec de stejar pedunculat, gorun, cer și gârniță (s)

7513 - Șleao-ceret de deal cu stejar pedunculat (s)

7421 - Amestec de stejar pedunculat cu cer și gârniță (m)

**Compoziții-țel:**

a<sub>1</sub> - 6-7 St, Go, Gâ, Ce + 3-4 Te, Ci, Ca, Pă, Sb, Ju

a<sub>2</sub> - 5-6 St, Go, Gâ, Ce + 4-5 Te, St.r, Ci, Ca, Pă, Sb, Ju

**Compoziții de regenerare:**

b<sub>1</sub> - 6 St, Go, Gâ, Ce + 4 Te, Ci, Ca, Ar, Ju, Pă, Sb, Arb

b<sub>2</sub> - 5 St, Go, Gâ, Ce + 5 Te, St.r, Ci, Ca, Ar, Ju, Pă, Sb, Arb

**Tehnologii de împădurire:**

- pregătirea terenului.....3

- pregătirea solului.....112

- împăduriri.....21111 sau 12

- întrețineri .....anexa 4a

**Notă:**

- Regenerarea naturală a cerului se produce relativ ușor, în timp ce a stejarului pedunculat, a gorunului și în special a gârniței, se realizează cu dificultate, fiind necesare lucrări specifice de intervenție, pentru protejarea acestora în concurența cu cerul

**GRUPA ECOLOGICĂ 57 (GE 57)****Deluros de cvercete (m-s), soluri brune-brune luvice, V. ed. mijlociu****Condiții staționale:**

Răspândire altitudinală relativ largă, între 150-600 m, în Podișul Getic, Piemonturile Vestice și în munții joși ai Banatului și în Culoarul Mureșului; versanți moderat înclinați, uneori culmi; substraturi constituite din depozite fine cu grosimi variate suprapuse peste roci tari, dezagregate; soluri brune luvice, brune acide (luvosoluri tipice, stagnice, districambosoluri), mijlociu profunde, cu conținut moderat de schelet.

**Tipuri de stațiuni:**

6152 a - Deluros de cvercete Pm, brun-brun luvic, moderat scheletic, edafic mijlociu

6153 a - Deluros de cvercete (cu șleauri de deal) Pm/s, brun și cenușiu edafic mijlociu-mare

**Tipuri naturale de pădure:**

7511 - Șleao-ceret de deal cu gorun (± tei) (m)

7512 - Șleao-ceret de deal cu elemente termofile (s/m)

**Compoziții-țel:**

a<sub>1</sub> - 6-7 Go, Gâ, Ce + 3-4 Te, Pa, Sb

a<sub>2</sub> - 6 Go, Gâ, Ce + 4 Te, Pa, Sb

*Compoziții de regenerare:*

b<sub>1</sub> - 6 Go, Gâ, Ce + 4 Te, Pa, Ju, Sb, Pă, Ar, Ca, Ci

b<sub>2</sub> - 5-6 Go, Gâ, Ce + 4-5 Te, Pa, Ci, Ca, Ju, Sb, Pă, Mă, Arb

*Tehnologii de împădurire:*

- pregătirea terenului.....3
- pregătirea solului.....112
- împăduriri.....21111 sau 12
- întrețineri .....anexa 4a

**Notă:**

- Creșterea conținutului de schelet în sol reduce bonitatea stațiunii și apropie caracteristicile staționale de cele ale GE 67 și GE 69

- Regenerarea naturală se produce ușor la tei, carpen, cer, precum și la unele specii de ajutor termofile

- Prin lucrări de completarea regenerării naturale se vor introduce în primul rând gorunul și gârnița

### **GRUPA ECOLOGICĂ 58 (GE 58)**

**Deluros de gârnițete (m-s), soluri argiloiluviale vertice, V. ed. mijlociu-mare**

**Condiții staționale:**

Altitudini cuprinse între 100-350 m, îndeosebi în Podișul Getic, Piemonturile Vestice, frecvent în FD<sub>1</sub> și FD<sub>2</sub> (mai rar în FD<sub>3</sub>); partea inferioară a versanților slab-moderat înclinați, însoriți; substraturi de materiale acoperite de depozite fine relativ groase (uneori bistratificate) situate peste materiale dure; soluri brune argiloiluviale sau brune luvice vertice (preluposoluri sau luvosoluri vertice), cu orizontul Bt compact, adeseori cu schelet la bază.

**Tipuri de stațiuni:**

7320 - Deluros de stejărete (gârnițete) podzolit, Pm

7332 a - Deluros de gârnițete cu stejar Pm, podzolit-pseudogleizat, edafic mijlociu-mare

7333 a - Deluros de gârnițete cu stejar Pm/s, brun podzolit puternic pseudogleizat, edafic mare

**Tipuri naturale de pădure:**

7221 - Gârnițet de versant de productivitate superioară (s)

7222 - Gârnițet de versant de productivitate mijlocie (m)

7532 - Gârnițeto-șleau de deal (m)

*Compoziții-țel:*

a<sub>1</sub> - 6-7 Gâ (Go) + 3-4 Te, Ul.c, Ju, Mj, Ca, Pă, Sb, Mă, Ar

a<sub>2</sub> - 6 Gâ (Go) + 4 Te, Ul.c, Ju, Mj, Ca, Pă, Sb, Mă, Ar

*Compoziții de regenerare:*

b<sub>1</sub> - 5-6 Gâ (Go) + 4-5 Te, Ul.c, Ci, Ju, Mj, Ca, Pă, Sb, Mă, Ar

b<sub>2</sub> - 5 Gâ (Go) + 5 Te, Ul.c, Ci, Ju, Mj, Pă, Sb, Mă, Ar

*Tehnologii de împădurire:*

- pregătirea terenului.....3
- pregătirea solului.....112
- împăduriri.....21111 sau 12
- întrețineri .....anexa 4a

**Notă:**

- Gorunul se va introduce în treimea inferioară a versanților

**GRUPA ECOLOGICĂ 59 (GE 59)****Deluros de gârnițete (i), soluri scheletice, litice-litosoluri, V. ed. mic****Condiții staționale:**

Răspândire generală ca la grupa precedentă, precum și în Podișul Dobrogei, culmi înguste, versanți puternic înclinați și însoriți; substraturi de regulă din roci dure, gresii, șisturi cristaline, diabaze, pietrișuri ș.a., acoperite cu materiale deluviale fine, subțiri; soluri diferite, însă toate cu conținut ridicat de schelet și erodate.

**Tipuri de stațiuni:**

6151 - Deluros de cvercete (cer, gârniță) Pi, brun edafic mic

7310 - Deluros de stejărete (gârnițete), podzolit, Pi

7410 - Deluros de stejărete (gârnițete), brun, Pi

**Tipuri naturale de pădure:**

7223 - Gârnițet de dealuri pe soluri scheletice (i)

7224 - Gârnițet de dealuri de productivitate inferioară (i)

7225 - Gârnițet dobrogean de dealuri de productivitate inferioară (i)

**Compoziții-țel:**

a<sub>1</sub>- 6-7 Gâ (Go, Ce) + 3-4 Mj, Ju, Cr, Arb

a<sub>2</sub> - 5-6 Gâ (Go, Ce) + 4-5 Mj, Ju, Cr, Arb

**Compoziții de regenerare:**

b<sub>1</sub> - 5-6 Gâ (Go, Ce) + 3-4 Mj, Ju, Cr, Arb

b<sub>2</sub> - 5 Gâ (Go, Ce) + 5 Mj, Ju, Cr, Arb

**Tehnologii de împădurire:**

- pregătirea terenului.....3+6

- pregătirea solului.....112

- împăduriri.....21111 sau 21121 sau 12

- întrețineri .....anexa 4a

**Notă:**

- *Stațiuni cu condiții extreme (soluri superficiale-scheletice, climat secetos).*

*Arborete cu rol de protecție a solului*

- Regenerarea naturală a gârniței se produce cu mare dificultate

**GRUPA ECOLOGICĂ 60 (GE 60)****Deluros de stejărete, stejăreto-gorunete și șleauri de deal (s), soluri argiloiluviale pseudogleizate, V. ed. mare****Condiții staționale:**

Altitudini frecvente între 250-500 m, îndeosebi în centrul și estul Podișului Transilvaniei și al Podișului Moldovei, de regulă în FD<sub>1</sub> și FD<sub>2</sub>; platouri, versanți slab-moderat înclinați; substraturi de materiale loessoide, marne nisipoase, marno-argile; soluri brune argiloiluviale pseudorendzinice, brune luvice (prelivosoluri var. marnice, luvosoluri), adeseori pseudogleizate (stagnice), precum și local soluri negre clinohidromorfe (faeoziomuri clinogleice), relativ îndesate, profunde.

**Tipuri de stațiuni:**

7333 - Deluros de cvercete cu stejar Ps, brun podzolit puternic pseudogleizat, edafic mare

7430 - Deluros de cvercete cu stejar Pm-s, brun, edafic mare

**Tipuri naturale de pădure:**

5511 - Stejăreto-goruneto-șleau de productivitate superioară (s)

5512 - Șleau de deal cu gorun și stejar pedunculat de productivitate superioară (s)

6131 - Stejăret de platouri din regiunea de dealuri de productivitate superioară (s)

6132 - Stejăret de coaste și platouri din regiunea de dealuri de productivitate mijlocie

(m)

6211 - Stejăreto-șleau de deal de productivitate superioară (s)

6212 - Șleau de deal cu stejar pedunculat de productivitate superioară (s)

*Compoziții-țel:*

a<sub>1</sub> - 5-6 St, Go + 3-4 Fr, Pa, Te, Fa, Ci, Ca, Sb

a<sub>2</sub> - 5-6 St, Go + 4-5 Fr, Pa, Te, Fa, Ci, Ca, Sb

*Compoziții de regenerare:*

b<sub>1</sub> - 6-7 St, Go + 3-4 Fr, Pa, Te, Fa, Ci, Ca, Sb

b<sub>2</sub> - 6 St, Go + 4 Fr, Pa, Te, Fa, Ci, Ca, Sb

*Tehnologii de împădurire:*

- pregătirea terenului.....11

- pregătirea solului.....112

- împăduriri.....21111 sau 12

- întrețineri .....anexa 4a

**Notă:**

- Speciile principale de amestec se vor introduce în funcție de condițiile microstaționale

- Este foarte importantă pentru cvercinee crearea/menținerea etajului constituit din specii de ajutor

**GRUPA ECOLOGICĂ 61 (GE 61)**

**Deluros de goruneto-stejărete și șleauri de deal (m), soluri argiloiluviale-cenușii, V. ed. mijlociu**

**Condiții staționale:**

Altitudini de regulă, între 200-300 m, în special în Podișul Moldovei și în dealurile periferice din Muntenia, frecvent în FD<sub>1</sub> și FD<sub>2</sub>; terase înalte, platouri, versanți slab-moderat înclinați; substraturi din materiale loessoide, marne nisipoase, argile; soluri brune argiloiluviale, brune luvice (prelivosoluri, luvosoluri) adeseori și luvisoluri (luvosoluri albice) pseudogleizate (stagnice) (în Muntenia), soluri cenușii (faeoziomuri greice), brune pseudorendzinice (eutricambosoluri tipice, stagnice var. marnice) (în Moldova), în general moderat compacte în orizontul B<sub>tw</sub>, mijlociu profunde, cu deficit accentuat de umiditate vara.

**Tipuri de stațiuni:**

6153 b - Deluros de gorunete și goruneto-șleauri Pm, brun și cenușiu edafic mijlociu

7332 - Deluros de cvercete cu stejar Pm, podzolit-pseudogleizat, cu *Poa pratensis-Carex caryophylla*

7420 - Deluros de stejărete, brun, Pm

**Tipuri naturale de pădure:**

5112 - Gorunet de câmpie înaltă (m)

5513 - Stejăreto-goruneto-șleau de productivitate mijlocie (m)

5514 - Șleau de deal cu gorun și stejar pedunculat de productivitate mijlocie (m)

6213 - Stejăreto-șleau de deal de productivitate mijlocie (m)

6215 - Șleau de deal cu stejar pedunculat de productivitate mijlocie (m)

*Compoziții-țel:*

a<sub>1</sub> - 6-7 St, Go + 3-4 St.r, Fr, Ci, Pa, Fa, Te, Sb, Ca

a<sub>2</sub> - 6-7 St, Go + 3-4 St.r, Fr, Ci, Pa, Fa, Te, Sb, Ca

*Compoziții de regenerare:*

b<sub>1</sub> - 5-6 St, Go + 3-4 St.r, Fr, Ci, Pa, Fa, Te, Ca

b<sub>2</sub> - 5 St, Go + 5 St.r, Fr, Ci, Pa, Fa, Te, Sb, Ca

*Tehnologii de împădurire:*

- pregătirea terenului.....11

- pregătirea solului.....112

- împăduriri.....21111 sau 12

- întrețineri .....anexa 4a

**Notă:**

- Regenerarea naturală a stejarului și a gorunului se produce cu dificultate

- Stejarul pedunculat și stejarul roșu se vor introduce cu precădere pe platouri, iar gorunul pe versanți

## GRUPA ECOLOGICĂ 62 (GE 62)

**Deluros de stejărete (i), luvisoluri pseudogleice, V. ed. mic - mijlociu**

**Condiții staționale:**

Altitudini între 200-500 m, în special în Podișul Transilvaniei, Podișul Getic, Piemonturile Vestice, în FD<sub>2</sub> și FD<sub>1</sub>; terase vechi, înalte; substraturi: argile, luturi-argiloase, uneori cu pietrișuri la peste 2 m adâncime; luvisoluri albice planice pseudogleice (stagnosoluri albice planice), soluri pseudogleice luvice planice (stagnosoluri luvice planice), până la cel mult mijlociu profunde, datorită orizontului B<sub>tw</sub> impermeabil și foarte compact, situat la 40-50 cm adâncime, regim de umiditate puternic alternant.

**Tipuri de stațiuni:**

6141 - Deluros de cvercete (stejărete) Pi, puternic podzolit-pseudogleizat edafic submijlociu, cu *Carex-Poa pratensis*

7331 - Deluros de cvercete cu stejar (± cer) Pi-m, puternic podzolit - pseudogleizat sau pseudogleic, edafic mijlociu

**Tipuri naturale de pădure:**

6143 - Stejăret de terasă de productivitate inferioară (i)

6144\* - Stejăret de terase din dealuri de productivitate mijlocie (m/i)

*Compoziții-țel:*

a<sub>1</sub> - 5-6 St + 1-2 St.r (Ce) + 2-3 Ca, Pă, Sb

a<sub>2</sub> - 4-5 St + 3-4 St.r (Ce) + 2 Ca, Pă, Sb

*Compoziții de regenerare:*

b<sub>1</sub> - 5 St + 2 St.r (Ce) + 3 Ca, Pă, Sb

b<sub>2</sub> - 4-5 St + 3 St.r (Ce) + 2-3 Ca, Pă, Sb, Arb

*Tehnologii de împădurire:*

- pregătirea terenului.....3 sau 52

- pregătirea solului.....112 sau 151/152

- împăduriri.....21111

- întrețineri .....anexa 4a

**Notă:**

- *Stațiuni cu labilitate pronunțată (tendință de înmlăștinare de suprafață)*
- Arborete vulnerabile la uscare
- Carpenul și alte specii (anin, alun, sânțer) trebuie introduse pentru formarea celui de-al doilea etaj

### GRUPA ECOLOGICĂ 63 (GE 63)

**Deluros de stejărete (s), soluri aluviale - brune semigleice și gleizate, V. ed. mare**

**Condiții staționale:**

Terenuri așezate în lunci înalte, uneori inundabile, în toată regiunea de dealuri; depozite aluviale, în general fine (uneori cu pietrișuri la bază); soluri aluviale-brune molice gleizate (eutricambosoluri molice aluviale și districambosoluri aluviale var. gleice în adâncime sau freatic umede), lăcoviști (gleiosoluri cernice și faeoziomuri/cernoziomuri gleice) cumulice, fiziologic profunde.

**Tipuri de stațiuni:**

5254 - Deluros de gorunete și făgete (stejărete) Ps-m, brun gleizat și semigleic, în luncă înaltă

6264 - Deluros de cvercete (stejărete) Ps, brun semigleic și gleizat, în luncă înaltă

7540 - Deluros de cvercete cu stejar Ps, brun freatic umed, gleizat și semigleic, edafic mare, în luncă înaltă

**Tipuri naturale de pădure:**

6121 - Stejăret de luncă din regiunea de dealuri (s)

6142 - Stejăret de terase joase și lunci vechi din regiunea de dealuri (m/s)

6311 - Șleau de luncă din regiunea deluroasă (s)

6312 - Șleao-plopiș de luncă din regiunea deluroasă (s)

*Compoziții-țel:*

a<sub>1</sub> - 6-7 St + 3-4 Fr, Pa, Ci, Te, Ca ± Ul.c, An.n, Pl, Pl.n

a<sub>2</sub> - 6-7 St + 3-4 Fr, Pa, Ci, Te, Ca ± Ul.c, An.n, Pl, Pl.n

a<sub>3</sub> - 3-4 St + 3-4 Nu.n + 2-3 Fr, Ci, Pa, Te, Ca

*Compoziții de regenerare:*

b<sub>1</sub> - 6-7 St + 3-4 Fr, Pa, Ci, Te, Ca ± An.n, Ul.c, Pl, Pl.n

b<sub>2</sub> - 6-7 St + 3-4 Fr, Pa, Ci, Te, Ca ± An.n, Ul.c, Pl, Pl.n

b<sub>3</sub> - 3-4 St + 3-4 Nu.n + 2-3 Fr, Ci, Pa, Te, Ca

<i>Tehnologii de împădurire:</i>	Pentru compozițiile de regenerare		
	b <sub>1</sub>	b <sub>2</sub>	b <sub>3</sub>
- pregătirea terenului.....	3	3	422
- pregătirea solului.....	112	131	2
- împăduriri.....	21111	12	21111 sau 13
- întrețineri.....	anexa 4a		

**Notă:**

- Nucul negru se va introduce pe suprafețe restrânse, în pâlcuri și pe liziere de pădure

### GRUPA ECOLOGICĂ 64 (GE 64)

**Deluros de stejărete (m-i), soluri gleice-lăcoviști, V. ed. mic-mijlociu**

**Condiții staționale:**

Terenuri întinse și ușor depresionate, lunci joase, în toată regiunea de dealuri; depozite aluviale, de regulă fine, situate pe conurile de împrăștiere ale râurilor constituite din materiale grosiere; soluri gleice molice (subtipuri gleice molice ale unor soluri de natură aluvială), lăcoviști tipice (faeoziomuri și cernoziomuri gleice), fiziologic mijlociu profunde, nivelul apei freatice fiind situat între 60(70) și 120 cm în condiții normale.

**Tipuri de stațiuni:**

5253 a - Deluros de goruneto-făgete (stejărete) Pm-i, soluri gleice-lăcoviști, în locuri joase

6263 a - Deluros de cvercete (stejărete) Pm-i, soluri gleice-lăcoviști, în locuri joase

7530 a - Deluros de cvercete cu stejar Pm-i, soluri gleice-lăcoviști, în locuri joase

**Tipuri naturale de pădure:**

6151 - Stejăret de dealuri pe lăcoviște de productivitate mijlocie (m)

6152 - Stejăret de dealuri pe lăcoviște de productivitate inferioară (i)

*Compoziții-țel:*

a<sub>1</sub> - 6-7 St + 3-4 Fr, An.n

a<sub>2</sub> - 6-7 St + 3-4 Fr, An.n

a<sub>3</sub> - 6-7 St + 3-4 Fr, An.n

*Compoziții de regenerare:*

b<sub>1</sub> - 6-7 St + 3-4 Fr, Ju, An.n

b<sub>2</sub> - 6-7 St + 3-4 Fr, Ju, An.n, Arb

b<sub>3</sub> - 6-7 St + 2-3 Fr, Ju, An.n + 1-2 Arb

<i>Tehnologii de împădurire:</i>	Pentru compozițiile de regenerare		
	b <sub>1</sub>	b <sub>2</sub>	b <sub>3</sub>
pregătirea terenului.....	3+51	51	3 + 51
pregătirea solului.....	112	131	122 sau 131
împăduriri.....	21111	21111	21111
întreținere .....	anexa 4a		

**Notă:**

- Stațiuni cu condiții labile (exces de apă), în cazurile tipice nemodificate
- Regenerarea naturală a stejarului pedunculat se produce cu dificultate din cauza florei higrofile
- În cazurile în care nivelul apei freatice a coborât sub 2-3 m, stațiunile - solurile - vegetația suferă modificări esențiale, care nu mai fac posibilă încadrarea lor în această GE

**GRUPA ECOLOGICĂ 65 (GE 65)**

**Deluros de aninișuri și zăvoaie (s/m), soluri aluviale, V. ed. mijlociu-mare**

**Condiții staționale:**

Terenuri așezate, ușor vălurite, la baze de versanți cu izvoare de coastă, în lunci, rar până la des inundabile în regim natural, însă scurt timp, în toată regiunea de dealuri; depozite aluviale variate cu textură predominant fină; complexe de soluri aluviale tipice și gleizate (aluviosoluri districe, eutrice, calcarice și aluviosoluri var. gleice în adâncime sau freatic umede), uneori aluviale molice (aluviosoluri molice), mijlociu profunde până la profunde.

**Tipuri de stațiuni:**

5253 - Deluros de goruneto-făgete (aninișuri ± zăvoaie de plop) Pm-s, aluvial moderat humifer, în luncă joasă

6263 - Deluros de cvercete (aninișuri ± zăvoaie de plop) Pm(s), aluvial molic (intens - moderat) humifer

7530 - Deluros de cvercete cu stejar (aninișuri ± zăvoaie de plop) Pm-s, aluvial moderat humifer

**Tipuri naturale de pădure:**

9722 - Anin negru pur de productivitate superioară din regiunea de dealuri (s/m)

9911 - Amestec de anin negru și anin alb din regiunea deluroasă (s/m)

9311 b - Zăvoi amestecat de plop alb și negru de productivitate superioară/mijlocie (s/m)

9721 - Zăvoi de anin negru (s)

*Compoziții-țel:*

a<sub>1</sub> - 5-7 An.n, An + 3-5 Fr, Pl

a<sub>2</sub> - 5-6 Pl, Pl.n, Pl.c, Fr (St) + 4-5 An.n, An

a<sub>3</sub> - 5-6 St, St.r + 2-3 Fr, Te, Nu.n + 2 Div (Pl, Pl.c, An, Ju, Pă)

*Compoziții de regenerare:*

b<sub>1</sub> - 5-7 An.n, An + 3-5 Fr, Pl

b<sub>2</sub> - 5-7 An.n, An + 3-5 Pl, Pl.n, Pl.c, Fr (St)

b<sub>3</sub> - 4-5 St, St.r + 2-4 Fr, Te, Nu.n, Ul.c, Ci + 2-3 Div (Pl, Pl.c, An, Ju, Pă)

*Tehnologii de împădurire:*

- pregătirea terenului.....3 + 6

- pregătirea solului.....01

- împăduriri.....21111

- întrețineri .....anexa 4a

**Notă:**

- Arborete cu rol important în protecția malurilor râurilor

- Stejarul, frasinul și plopul alb se vor introduce în compoziția de regenerare în mod limitat, în microstațiuni corespunzătoare exigențelor lor

- Compozițiile de regenerare cu stejar și nuc se vor realiza numai în stațiuni cu soluri aluviale molice, slab scheletice, cel puțin mijlociu profunde, situate spre versant

**GRUPA ECOLOGICĂ 66 (GE 66)**

**Deluros de aninișuri și zăvoaie (i-m), protosoluri aluviale, V. ed. mic-mijlociu**

**Condiții staționale:**

Terenuri joase în luncă, des și scurt timp inundate; depozite aluviale predominant grosiere; protosoluri aluviale tipice (aluviosoluri entice), uneori protosoluri aluviale (aluviosoluri entice) în complex cu aluviuni nesolificate (spre albia minoră).

**Tipuri de stațiuni:**

5251 - Deluros de gorunete și făgete (aninișuri ± zăvoaie de plop) Pi, albie majoră

5252 - Deluros de gorunete și făgete (aninișuri ± zăvoaie de plop) Pi(m), aluvial slab humifer, în luncă joasă

6261 - Deluros de cvercete și făgete de limită inferioară (aninișuri ± zăvoaie de plop), talveg, Pi

6262 - Deluros de cvercete (aninișuri ± zăvoaie de plop) Pi(m), aluvial slab humifer

7510 - Deluros de cvercete cu stejar (aninișuri ± zăvoaie de plop) Pi, albie majoră cu bolovănișuri și prundișuri



7520 - Deluros de cvercete cu stejar (aninișuri ± zăvoaie de plopi) Pi-m, aluvial slab humifer

**Tipuri naturale de pădure:**

9311c - Zăvoi (amestecat) de plop alb și negru de productivitate mijlocie -inferioară (m-i)

9912\* - Anin negru și alb pe aluviuni nisipoase și prundișuri (i-m)

*Compoziții-țel:*

a<sub>1</sub> - 10 An.n, An, Pl

10 Pl, Pl.n

a<sub>2</sub> - 10 Pl, Pl.n, An.n, An, Fr (Fr, Fr.p)

10 Sc, Gl

10 Pi.n, Pi

*Compoziții de regenerare:*

b<sub>1</sub> - 10 An.n, An, Pl

10 Pl, Pl.n

b<sub>2</sub> - 10 Pl, Pl.n, Pl.c, An.n, An, Fr (Fr, Fr.p)

10 Sc, Gl

6-7 Pi.n, Pi + 3-4 An (Aj)

*Tehnologii de împădurire:*

- pregătirea terenului.....3

- pregătirea solului.....01 + 02

- împăduriri.....21111

- întrețineri .....anexa 4a

**Notă:**

- În cazul protosolurilor aluviale litice și a aluviunilor slab solificate se vor menține pâlcurile de specii forestiere instalate în mod natural, mai ales în situațiile în care inundațiile se produc foarte rar, situație în care stațiunile evoluează către cele specifice GE 100 A, iar în compoziția de împădurire se introduc salcâmul și glădița (pe grinduri)

- Formulele de împădurire cu pin sunt menționate pentru luncile din Podișul Moldovei (Sucevei)

## **B<sub>2</sub>. SILVOSTEPA DE DEAL (Ssd)**

Se întinde la altitudini de 200-500m, în Dealurile Râmnic-Buzău, Podișul Dobrogei, Podișul Central Moldovenesc, Podișul Transilvaniei, mai rar în Piemonturile Vestice, munții joși ai Banatului, Clisura Dunării; *substraturi* de regulă sedimentare constituite din marne și argile nisipoase, nisipuri, depozite loessoide, gresii nisipoase, calcare, conglomerate, uneori chiar roci eruptive și metamorfice; *climat* local cu continentalism accentuat, asemănător celui din zona silvostepii zonale; *soluri* cenușii (faeoziomuri greice), cernoziomuri argiloiluviale (cernoziomuri și faeoziomuri argice), cernoziomuri cambice (cernoziomuri și faeoziomuri cambice), rendzine (rendzine tipice, calcarice, scheletice și faeoziomuri tipice, cambice var. subrendzinice), pseudorendzine (faeoziomuri pararendzinice), regosoluri (regosoluri), local litosoluri (litosoluri).

*Factori limitativi:* conținut ridicat de schelet, insolație.

**GRUPA ECOLOGICĂ 67 (GE 67)**

**Deluros de gorunete ( $\pm$  stejar pufos, tei, mojdrean, cărpiniță) de silvostepă (extrazonală) (i-m), soluri diverse, V. ed. mic-mijlociu**

**Condiții staționale:**

Altitudini între 250-400 m, frecvent în FD<sub>2</sub>, mai rar în FD<sub>3</sub>, în special în Podișul Dobrogei, Dealurile Buzău-Râmnic, munții joși ai Banatului, Piemonturile Crișene; coame, culmi și versanți superiori slab-moderat înclinați, însoriți-semiînsoriți; substraturi: depozite loessoide, marne nisipoase, alternanțe de marne cu pietrișuri, conglomerate, argile reziduale pe calcare, gresii friabile, precum și șisturi cristaline; soluri brune și brune luvice, cenușii, cernoziomuri, pseudorendzine (eutricambosoluri, preluvosoluri, luvosoluri, faeoziomuri greice, cernoziomuri și faeoziomuri, faeoziomuri pararendzinice) puțin la mijlociu profunde, semischeletice până la scheletice, precum și rendzine litice (rendzine tipice, calcarice, scheletice), litosoluri (litosoluri), local regosoluri (regosoluri) și erodisoluri (antrosoluri erodice).

**Tipuri de stațiuni:**

- 5121 - Deluros de gorunete Pi, rendzinic edafic mic
- 5122 - Deluros de gorunete Pm, rendzinic edafic mijlociu
- 5151 a - Deluros de gorunete Pi-m, brun-brun luvic litic, edafic mic-mijlociu
- 5154\* - Deluros de gorunete Pi-m, soluri diverse (cenușii litice, brune rendzinice), edafic mic -mijlociu
- 6121 - Deluros de cvercete (gorun, cer  $\pm$  stejar pufos) Pi, rendzinic edafic mic
- 6122 - Deluros de cvercete (gorun, cer  $\pm$  stejar pufos) Pm, rendzinic edafic mijlociu
- 6122 a - Deluros de cvercete (gorun  $\pm$  stejar pufos, tei) Pi/m, complex de soluri (rendzinice, cenușii, brune litice, local litosoluri), edafic mic-mijlociu

**Tipuri naturale de pădure:**

- 5161 - Gorunet normal cu cărpiniță (m-i)
- 5162 - Gorunet cu cărpiniță de productivitate inferioară (i)
- 5163 - Gorunet cu scumpie (i)
- 5332 - Goruneto-șleau dobrogean de productivitate inferioară (i)
- 5333 - Șleau dobrogean de productivitate inferioară (i)
- 7412 - Amestec de gorun, gârniță și cer pe soluri scheletice (i)
- 8222 - Stejar pufos pur din silvostepă (deluroasă) pe substrat de nisip (i)
- 8421 - Amestec de gorun și stejar pufos (i)
- 8423 - Amestec de gorun, stejar brumăriu și stejar pufos (i)
- 8512 - Șleau de silvostepă din regiunea de dealuri (m)

**Compoziții-țel:**

- a<sub>1</sub> - 5-6 Go, Ce (St.b), St.p + 4-5 Te, Ju, Cr, Mj, Sb
- a<sub>2</sub> - 5-6 Go, Ce, St.p + 4-5 Te, Fr, Ju, Cr, Pă, Sb, Mj

**Compoziții de regenerare:**

- b<sub>1</sub> - 5-6 Go, Ce (St.b), St.p + 4-5 Te, Ju, Cr, Mj, Pi.n
- b<sub>2</sub> - 5-6 Go, Ce (St.b), St.p + 4-5 Te, Fr, Ju, Cr, Mj, Pă, Sb, Pi.n

**Tehnologii de împădurire:**

- pregătirea terenului.....11 sau 41
- pregătirea solului.....112
- împăduriri..... 21111+ 21121
- întrețineri .....anexa 4a

**Notă:**

- Stațiuni cu condiții extreme (insolație, deficit puternic de umiditate)
- Arborete cu rol de protecție a solului, vulnerabile la incendii
- Pinul negru se va introduce numai pe soluri erodate

### GRUPA ECOLOGICĂ 68 (GE 68)

**Deluros de stejărete (de stejar brumăriu) ± specii de șleau (m), cernoziomuri cambice și soluri cenușii, V. ed. mijlociu**

#### Condiții staționale:

Altitudini frecvente între 200-300 m, îndeosebi în Podișul Dobrogei, Podișul Moldovei de Sud, în FD<sub>2</sub> și FD<sub>1</sub>; versanți slab până la moderat înclinați, culmi late, platouri; substraturi constituite predominant din materiale loessoide, uneori cu ceva schelet sau nisip la bază; soluri predominante cernoziomuri cambice (cernoziomuri și faeoziomuri cambice), soluri cenușii (faeoziomuri greice), rendzine cambice (faeoziomuri cambice var. subrendzinice), mijlociu profunde, fără schelet sau slab scheletice.

#### Tipuri de stațiuni:

7220 - Deluros de cvercete cu stejar Pm, rendzinic edafic mijlociu - mare

7220 a - Deluros de stejărete de stejar brumăriu (± specii xerofile) Pm/i, rendzine și cernoziomuri litice, edafic mijlociu-mic

7431\* - Deluros de stejărete de stejar brumăriu (± specii de șleau) Pm, soluri cenușii și cernoziomuri cambice, edafic mijlociu

#### Tipuri naturale de pădure:

8114 - Stejar brumăriu pur din silvostepa dobrogeană (m-i)

8115 - Stejar brumăriu din silvostepa de deal dobrogeană de productivitate mijlocie (m)

8116 - Stejar brumăriu tardiflor din silvostepa dobrogeană de productivitate mijlocie (m)

8422 - Amestec de gorun și stejar brumăriu din Dobrogea (m)

8513 - Ștejăreto-șleau dobrogean cu stejar brumăriu (m)

#### Compoziții-țel:

a<sub>1</sub> - 4-6 St.b (Go) + 4-6 Te.a, Ci, Pă, Mj, Ju, Ul.t

a<sub>2</sub> - 4-6 St.b (Go, St.p) + 4-6 Te.a, Fr (Fr.p), Ci, Pă, Ju, Ul.t

a<sub>3</sub> - 8 Sc + 2 Gl, Sb, Sf

#### Compoziții de regenerare:

b<sub>1</sub> - 4-6 St.b (Go) + 4-6 Te.a, Ci, Pă, Mj, Cr, Ju, Ul.t

b<sub>2</sub> - 4-6 St.b (Go, St.p) + 4-6 Te.a, Fr (Fr.p), Ci, Pă, Mj, Cr, Ju, Ul.t

b<sub>3</sub> - 8 Sc + 2 Gl, Sb, Sf

<i>Tehnologii de împădurire:</i>	Pentru compozițiile de regenerare		
	b <sub>1</sub>	b <sub>2</sub>	b <sub>3</sub>
- pregătirea terenului.....	411	411	422
- pregătirea solului.....	112	132	2
- împăduriri.....	21111	21111	21111
- întreținere .....	anexa 4a		

#### Notă:

- Regenerarea naturală se produce cu dificultate

- Salcâmul se va folosi în mod limitat (local) pe suprafețe cu soluri erodate, slab carbonatice

### GRUPA ECOLOGICĂ 69 (GE 69)

**Deluros de stejărete de stejar pufos și stejăreto-șleauri-xerofile (i), soluri diverse, scheletice, V. ed. mic**

#### Condiții staționale:

Altitudini cuprinse între 250 (150)-400 m în munții joși ai Banatului și în Podișul Dobrogei, și între 350 - 600 m în Dealurile Râmnic - Buzău și în Podișul Transilvaniei (în FD<sub>2</sub> și FD<sub>3</sub>); substraturi de regulă constituite din roci tari (calcare, gresii calcaroase, conglomerate) și chiar roci eruptive sau metamorfice, mai rar roci neconsolidate, marne nisipoase calcarice sau materiale loessoide; culmi, versanți moderat-puternic înclinați, însoriți; soluri: rendzine (rendzine tipice, calcarice, scheletice), terra rosa (eutricambosoluri rodice), regosoluri tipice (regosoluri calcarice, eutrice, scheletice, litice), rendzinice și pseudorendzinice (soluri zonale var. subrendzinice și var. marnice), litosoluri (litosoluri), local cernoziomuri litice (cernoziomuri litice) sau erodate.

#### Tipuri de stațiuni:

- 6121 a - Deluros de stejărete de stejar pufos Pi, rendzinic, edafic mic
- 7120 - Deluros de cvercete cu stejar, versant puternic erodat în sedimentar necalcaros sau calcaros Pi, brun sau rendzinic edafic mic
- 7210 - Deluros de cvercete cu stejar Pi, rendzinic edafic mic
- 7210 a - Deluros de stejăreto-șleauri cu stejar pufos Pi, rendzine și cernoziomuri litice, edafic mic
- 7410 a - Deluros de stejărete de stejar pufos Pi, soluri brune litice, edafic mic

#### Tipuri naturale de pădure:

- 8211 - Stejar pufos pur din zona forestieră (i)
- 8213 - Stejar pufos cu cărpiniță din zona forestieră (i)
- 8311 - Amestec de stejar brumăriu cu stejar pufos (i)
- 8521 - Stejăreto-șleau dobrogean cu stejar brumăriu și stejar pufos (i)
- 8531 - Stejăreto-șleau dobrogean cu stejar pufos (m/i)

#### Compoziții-țel:

- a<sub>1</sub> - 4-6 St.p (St.b) + 2-3 Go, Te.a + 2-3 Ul.t, Ju, Mă, Mj, Cr
- a<sub>2</sub> - 4-6 St.p (St.b) + 2-3 Go, Ce, Te.a + 2-3 Ul.t, Ju, Mă, Mj, Cr
- a<sub>3</sub> - 4-6 Pi.n + 4-6 Te, Pă, Ju, Vi.t

#### Compoziții de regenerare:

- b<sub>1</sub> - 4-6 St.p + 4-6 Go, Te.a, Ju, Mă, Mj, Cr, Ul.t
- b<sub>2</sub> - 4-6 St.p + 4-6 Go, Ce, Te.a, Ju, Mă, Mj, Cr, Ul.t
- b<sub>3</sub> - 4-6 Pi.n + 4-6 Te, Pă, Ju, Vi.t, Arb

#### Tehnologii de împădurire:

- pregătirea terenului.....3+6
- pregătirea solului.....112
- împăduriri.....21121 sau 21111
- întrețineri .....anexa 4a

#### Notă:

- Stațiuni cu condiții extreme (insolație, soluri superficiale, scheletice, deficit foarte puternic de umiditate), vulnerabile la incendii
- Arborete cu rol de protecție a solului

- Regenerarea naturală se produce cu multă dificultate
- Compozițiile cu pin se vor utiliza în terenurile cu pantă mare, cu soluri superficiale, precum și în cele cu conținut ridicat de schelet

### **GRUPA ECOLOGICĂ 70 (GE 70)**

**Deluros de stejăreto-șleauri și frăsineto-ulmete (m-s), soluri cenușii-cernoziomuri, V. ed. mijlociu**

**Condiții staționale:**

Altitudini cuprinse între 50-300 m, mai frecvent în FD<sub>1</sub> și FD<sub>2</sub>; coaste slab înclinate, umbrite, baze de versanți, în special în Podișul Central Moldovenesc; substraturi de regulă materiale loessoide; cernoziomuri cambice (cernoziomuri și faeoziomuri cambice), soluri cenușii (faeoziomuri greice), în general profunde.

**Tipuri de stațiuni:**

7440\* - Deluros de stejărete (stejar, stejar brumăriu ± frasin, ulm) Pm-i, soluri cenușii-cernoziomuri, edafic mijlociu

8440 - Câmpie forestieră (silvostepă deluroasă), cenușiu Ps/m

**Tipuri naturale de pădure:**

5326\* - Stejăreto-șleau de silvostepă (nordică) pe soluri cenușii profunde (m)

5167\* - Gorunet de silvostepă nordică pe soluri cenușii și cernoziomuri (m-s)

6164\* - Stejăret de silvostepă nordică pe soluri cenușii și cernoziomuri (m-s)

0431 - Frăsinet de silvostepă pe cernoziom degradat (m)<sup>1</sup>

0523 - Ulmet de silvostepă din regiunea deluroasă (m-i)<sup>1</sup>

*Compoziții-țel:*

a<sub>1</sub> - 5-6 St (St.b) + 1-2 Fr + 3-4 Te.a, Pa, Mă, Pă, Ju

a<sub>2</sub> - 4-5 St (St.b) + 2-3 Fr + 2-3 Te.a, Pa, Mă, Pă, Ju

*Compoziții de regenerare:*

b<sub>1</sub> - 4-5 St (St.b) + 1-2 Fr + 3-4 Te.a, Pa, Ul.c, Mă, Pă, Ju

b<sub>2</sub> - 4-5 St (St.b) + 3-4 Fr + 2-3 Te.a, Pa, Ul.c, Mă, Pă, Ju

*Tehnologii de împădurire:*

- pregătirea terenului.....41

- pregătirea solului.....131

- împăduriri.....21111

- întrețineri .....anexa 4a

**Notă:**

- Regenerarea naturală a ulmului și frasinului se produce relativ ușor, iar a stejarului cu dificultate

- Stejarul pedunculat se va introduce în silvostepa nordică și cel brumăriu în cea sudică

<sup>1</sup> - Arboretele respective au avut în compozițe la origine specii de stejar caracteristice zonei, deci se poate considera că în prezent au caracter derivat

### **GRUPA ECOLOGICĂ 71 (GE 71)**

**Deluros de stejăreto-frăsinete (m/i), soluri gleice-lăcoviști salinizate ± drenate, V. ed. mijlociu**

**Condiții staționale:**

Altitudini cuprinse între 50-150 m, terenuri joase (lunci, terase de luncă) din FD<sub>1</sub> și FD<sub>2</sub>, îndeosebi în Podișul Moldovei; soluri afectate de procese de hidromorfism, în special

lăcoviști (gleiosoluri cernice, cernoziomuri și faeoziomuri gleice) și soluri gleice aluviale (aluviosoluri gleice), determinate de prezența apei freatice la mică adâncime care influențează (sau a influențat cândva) profilul de sol, slab sau cel mult moderat salinizate, de regulă cu textură fină (luto-argiloasă sau argiloasă) și cu caracter vertic - crapă la uscăciune.

**Tipuri de stațiuni:**

7541\* - Deluros de stejăreto-frăsinete Pm-i, soluri hidromorfe, slab-moderat salinizate, edafic mijlociu

**Tipuri naturale de pădure:**

6216\* - Stejăreto-frăsinet pe soluri hidromorfe argiloase vertice slab-moderat salinizate (m/i)

*Compoziții-țel:*

a<sub>1</sub> - 5-6 St, St.b (Ce) + 2-3 Fr, Ul.t + 1-2 Aj, Arb

a<sub>2</sub> - 5-7 St, St.b (Ce) + 2-3 Ul.t, Fr + 1-3 Aj, Arb

5-6 Ul.t + 2-3 Fr.p (Fr) + 1-2 Aj

*Compoziții de regenerare:*

b<sub>1</sub> - 5-7 St, St.b (Ce) + 2-4 Fr, Ul.t + 1-3 Aj, Arb

b<sub>3</sub> - 3-4 St, St.b (Ce) + 3-4 Ul.t, Fr + 2-3 Aj, Arb

4-5 Ul.t + 2-3 Fr.p (Fr) + 2-3 Aj, Arb

*Tehnologii de împădurire:*

- pregătirea terenului.....412 sau 422

- pregătirea solului.....131 sau 2

- împăduriri.....21211

- întrețineri .....anexa 4a

**Notă:**

- *Stațiuni labile cu condiții dificile de sol (textură fină, tasare, regim alternant de umiditate, salinizare)*, ceea ce impune pregătirea corespunzătoare a solului. Se vor folosi specii adecvate de ajutor și arbuști.

- În stațiunile cu soluri nu prea argiloase și drenate se va da prioritate stejarului brumăriu, iar în cele argiloase drenate și moderat salinizate se va da prioritate stejarului, ulmului (cerului în silvostepa sudică) și frasinului

- Stațiunile cu soluri moderat-puternic salinizate (ca urmare a unor procese recente de evoluție negativă) sunt stațiuni cu condiții mai dificile din punct de vedere al împăduririi și se tratează ca “terenuri degradate”

## C. REGIUNEA DE CÂMPIE

### C<sub>1</sub>. ZONA FORESTIERĂ DE CÂMPIE (FC)

Cuprinde partea dinspre regiunea deluroasă a Câmpiei Române, a Câmpiei Tisei și prelungirile acestora sub formă de “câmpuri” depresionare în dealuri; *substraturi* alcătuite predominant din loessuri și materiale loessoide, luturi, luturi argiloase, argile și uneori depozite aluviale fine cu pietriș mărunț (în câmpiile de subsidență); *climat* continental accentuat cu nuanțări regionale importante (în Câmpia Someșului, Câmpia Olteniei, estul Câmpiei Române); *soluri* brune-roșcate (preluposoluri roșcate) și brune-roșcate luvice (luposoluri roșcate), uneori pseudogleizate (stagnice), luvisoluri pseudogleizate, pseudogleice și planice (luposoluri albice stagnice, stagnosoluri albice și luposoluri albice

planice), lăcoviști (gleiosoluri cernice, cernoziomuri și faeoziomuri gleice), precum și soluri gleice și pseudogleice (gleiosoluri și diverse soluri zonale gleice și stagnosoluri).

*Factori limitativi:* regimul alternant de umiditate (deficit și exces de apă în sol); aeratia deficitară în solurile cu orizont Btw compact; troficitatea relativ scăzută în solurile cu orizont (eluvial) înaintat debazificat.

### GRUPA ECOLOGICĂ 72 (GE 72)

**Câmpie tabulară, de stejăreto-șleauri (s-m), soluri brune - brune-roșcate ± luvice, V. ed. mare-mijlociu**

#### Condiții staționale:

Terenuri întinse uneori foarte ușor depresionate, frecvent în Câmpia Română, la est de Argeș; substraturi de luturi, materiale loessoide, loess; soluri mai ales brune-roșcate sau brune și brune-roșcate luvice (prelivosoluri roșcate, uneori prelivosoluri tipice, eutricambosoluri și luvosoluri roșcate), uneori slab pseudogleizate (stagnice), fiziologic predominant profunde și foarte profunde, uneori însă mijlociu profunde.

#### Tipuri de stațiuni:

8336 - Câmpie forestieră joasă de stejăreto-șleau Ps, brun podzolit pseudogleizat, edafic mare

8410 - Câmpie forestieră, brun, Pm-i

8420 - Câmpie forestieră-versant de șleau Pm, brun-roșcat edafic mijlociu

8430 - Câmpie forestieră de șleau Ps, brun-roșcat edafic mare

#### Tipuri naturale de pădure:

6111 - Stejăret de câmpie înaltă (s)

6119\* - Stejăret de versant de câmpie (m/i)

6221 - Stejăreto-șleau normal de câmpie (s)

6222 - Șleau normal de câmpie (s)

7125\* - Ceret de versant de câmpie (m)

#### Compoziții-țel:

a<sub>1</sub> - 6-7 St + 2-3 Fr, Pa, Ci + 1-2 Te, Ca, Ul.c

6-7 St + 3-4 Pa, Te, Fr, Ci, Ul, Ca

a<sub>2</sub> - 5-6 St + 3 Pa, Fr, Ci + 1-2 Te, Ca, Ul.c

#### Compoziții de regenerare:

b<sub>1</sub> - 5-6 St + 4-5 Fr, Pa, Ci, Te, Ca, Ul.c

b<sub>2</sub> - 5 St + 5 Fr, Pa, Ci, Te, Ca, Ul.c, Ar, Ju, Pă, Sb

#### Tehnologii de împădurire:

- pregătirea terenului.....1 sau 41

- pregătirea solului.....112 sau 131

- împăduriri.....21111 sau 13

- întrețineri .....anexa 4a

#### Notă:

- Se promovează speciile de amestec și de ajutor în proporție de cel puțin 30 - 40 % pentru creșterea biodiversității și menținerea troficității solurilor

### GRUPA ECOLOGICĂ 73 (GE 73)

**Câmpie tabulară, de stejărete (m-i), luvisoluri pseudogleizate și soluri pseudogleice, V. ed. mijlociu**

#### Condiții staționale:

Terase înalte, în special în Câmpia Română; substraturi de luturi, luturi argiloase; luvisoluri pseudogleizate (luvosoluri albice stagnice) și soluri pseudogleice luvice (stagnosoluri luvice), precum și soluri brune și brune-roșcate luvice vertice pseudogleizate (eutricambosoluri și luvosoluri roșcate vertice stagnice), cu drenaj intern întârziat și uneori cu stagnări temporare de apă la suprafață (primăvara), fiziologic cel mult mijlociu profunde, datorită orizontului B<sub>tw</sub> compact-foarte compact.

**Tipuri de stațiuni:**

8311 - Câmpie forestieră de stejărete P<sub>m</sub>, podzolit pseudogleizat, edafic mijlociu

8321 - Câmpie forestieră podzolit-pseudogleizat, P<sub>i</sub>-m

8321 a - Câmpie forestieră de stejărete P<sub>m</sub>, pseudogleic luvic, edafic mijlociu

8333 - Câmpie forestieră de stejăret P<sub>m</sub>, podzolit puternic pseudogleizat de depresiune largă, edafic mijlociu

8333 a - Câmpie forestieră de stejărete P<sub>i</sub>/m, pseudogleic albic de depresiune largă, edafic mijlociu-mic

**Tipuri naturale de pădure:**

6112 - Stejăret de câmpie de divagație (m)

6113 - Stejăret de con de dejecție (i-m)

6141 - Stejăret normal de terasă (m)

6214 - Stejăreto-șleau de terasă (m)

6223 - Stejăreto-șleau de câmpie de productivitate mijlocie (m)

*Compoziții-țel:*

a<sub>1</sub> - 6-7 St + 3-4 Fr, Te, Pa, Ci, Ca, Sb

a<sub>2</sub> - 6-7 St (St.r) + 3-4 Fr, Pă, Te, Ci, Ca, Sb

*Compoziții de regenerare:*

b<sub>1</sub> - 5-7 St + 2-3 Fr, Te, Pa, Ci + 1-2 Ca, Ju, Sb, Pă

b<sub>2</sub> - 5-7 St (St.r) + 1-3 Fr, Te, Pa, Ci + 1-3 Ca, Ju, Sb, Pă

*Tehnologii de împădurire:*

- pregătirea terenului.....12 sau 412

- pregătirea solului.....112 sau 131

- împăduriri.....21211

- întrețineri .....anexa 4a

**Notă:**

- Arborete vulnerabile la uscare, ca urmare a regimului alternant de umiditate a solului

- În cazul refacerii arboretelor degradate se vor folosi numai proveniențele locale de stejar de terasă (*Quercus pseudodalechampii*) și în proporție ridicată (30 - 40 %) vor fi utilizate speciile de amestec, ajutor și arbuști.

**GRUPA ECOLOGICĂ 74 (GE 74)**

**Câmpie joasă de stejărete (i-m), luvisoluri pseudogleice, soluri pseudogleice luvice, V. ed. mic – mijlociu**

**Condiții staționale:**

Terenuri întinse sau slab depresionate în câmpii joase, în special din vestul și nord-vestul țării (Câmpia Someș-Crasna, Depresiunile Baia-Mare, Oaș, Vad ș.a.); substraturi de luturi, luturi argiloase, materiale loessoide, argile și alte sedimente, greu permeabile, peste materiale grosiere situate în adâncime, la 1-2 m; luvisoluri planice pseudogleice (stagnosoluri albice planice), soluri pseudogleice luvice (stagnosoluri luvice), precum și



luvisoluri glosice (luvosoluri albeglosice), cu stagnări prelungite de apă la suprafață (primăvara), fiziologic puțin la mijlociu profunde (orizontul B<sub>tw</sub> situat între 30-45 cm).

**Tipuri de stațiuni:**

8334 - Câmpie forestieră joasă de stejăret Pi, pseudogleic-podzolic, cu floră higrofilă

8334 a - Câmpie forestieră-depresiune golf de stejărete Pi-m, podzolic glosic pseudogleizat, edafic mic-mijlociu

8335 - Câmpie forestieră joasă, de stejărete Pm, podzolic-pseudogleic, edafic submijlociu-mijlociu, cu floră higrofilă

**Tipuri naturale de pădure:**

6153 - Stejăret cu *Rhamnus frangula* de productivitate mijlocie (m)

6154 - Stejăret cu *Agrostis alba* de productivitate inferioară (i)

6157\* - Stejăret de depresiune (maramureșeană) cu *Agrostis-Carex-Nardus* (i-m)

*Compoziții-țel:*

a<sub>1</sub> - 5-7 St + 2-3 Fr, Ca + 1-2 St.r

a<sub>2</sub> - 5-7 St + 2-3 Fr, Ca + 1-2 St.r

*Compoziții de regenerare:*

b<sub>1</sub> - 5-6 St + 2-4 Fr (An.n), Ca, Ml + 1-2 St.r

b<sub>2</sub> - 4 St + 2-3 Fr (An.n) + 2-3 Ca, Ml + 1-2 Aj, Arb

*Tehnologii de împădurire:*

- pregătirea terenului.....12 sau 41 + 52

- pregătirea solului.....112 sau 122 + 15

- împăduriri.....21111

- întrețineri .....anexa 4a

**Notă:**

- *Stațiuni labile, expuse unui risc de înmlăștinare și acidifiere-debazificare a solului foarte ridicat*

- Arborete predispuse uscării, din cauza excesului de apă și atacului de dăunători

- Regenerarea se produce cu dificultate (în lucrările de regenerare se vor folosi proveniențele locale de stejar pedunculat)

- Stejarul roșu se va introduce numai grupat în pâlcuri, benzi, iar aninul, carpenul și mălinul, ca specii însoțitoare (de etaj II), amelioratoare.

## GRUPA ECOLOGICĂ 75 (GE 75)

**Câmpie înaltă de cerete și cereto-gârnițete (s), soluri brune, brune-roșcate luvice, cernoziomuri argiloiluviale compacte-vertice, V. ed. mijlociu - mare**

**Condiții staționale:**

Platouri, resturi de terase înalte în Câmpia de Vest, terenuri întinse, uneori slab depresionate sau versanți slab înclinați în Câmpia Română și respectiv în Podișul Dobrogei de Sud; substraturi de materiale fine-luturi, luturi argiloase, materiale loessoide; soluri de regulă brune-roșcate ± luvice vertice și adeseori pseudogleizate (preluvosoluri roșcate ± vertice și luvosoluri roșcate ± vertice, adeseori stagnice), precum și cernoziomuri argiloiluviale vertice (cernoziomuri și faeoziomuri argice vertice), moderat compacte până la compacte, fiziologic mijlociu profunde până la profunde.

**Tipuri de stațiuni:**

8312 - Câmpie forestieră de cerete Ps, podzolit profund ± pseudogleizat, edafic mijlociu-mare

8421\* - Câmpie forestieră de tranziții șleau-ceret Ps(m), brun roșcat, mediu podzolit, slab pseudogleizat, edafic mijlociu-mare

8430 a - Câmpie forestieră de cerete, șleao-cerete Ps, brun-roșcat - cernoziom degradat (argiloiluvial), edafic mare

**Tipuri naturale de pădure:**

7121 - Ceret normal de câmpie (s)

7321 - Cereto-gârnițet de câmpie (s)

7521 - Cereto-șleau normal (s)

7522 - Șleao-ceret de câmpie (s)

*Compoziții-țel:*

a<sub>1</sub> - 6-7 Ce, Gâ (St) + 3-4 Te.a, Fr, Ca, Ju, Sb, Pă

a<sub>2</sub> - 5-6 Ce, Gâ (St, St.r) + 2-3 Te.a, Fr, Pa + 2 Ju, Pă, Sb, Ar

a<sub>3</sub> - 4-5 Ce, Gâ (St, St.r) + 2-3 Te.a, Fr, Pa + 2-3 Ju, Pă, Sb, Ar

*Compoziții de regenerare:*

b<sub>1</sub> - 5-6 Ce, Gâ (St) + 4-5 Te.a, Fr, Ca, Ju, Sb, Pă

b<sub>2</sub> - 5-6 Ce, Gâ (St, St.r) + 2-3 Te.a, Fr, Pa + 1-2 Ju, Pă, Sb, Ar, Arb

b<sub>3</sub> - 4-5 Ce, Gâ (St, S.tr) + 3-4 Te.a, Fr, Pa + 2 Ju, Pă, Sb, Ar, Arb

*Tehnologii de împădurire:*

- pregătirea terenului.....12 sau 412

- pregătirea solului.....112 sau 1312

- împăduriri..... 21211

- întrețineri .....anexa 4a

**Notă:**

- În unele cazuri se poate considera că specia cer a avut caracter invaziv

- Stejarul roșu valorifică bine astfel de stațiuni, în care acesta se va introduce grupat sau în benzi

**GRUPA ECOLOGICĂ 75A (GE 75A)**

**Câmpie înaltă de stejărete și cerete (± stejar brumăriu, stejar pufos, mojdrean) (i - m-s), rendzine (pseudorendzine), brune eu-mezobazice rendzinice (pseudorendzinice), brune argiloiluviale rendzinice (pseudorendzinice), cernoziomuri (cambice, tipice), V. ed. mic - mijlociu-mare**

**Condiții staționale:**

Terenuri plane sau cu înclinare cel mult moderată specifice în general câmpiei înalte (mai ales din Câmpia Transilvaniei și Câmpiei de Vest); substraturi alcătuite din roci sedimentare bogate în carbonat de calciu (calcare, marne, tufuri calcaroase etc.); soluri de regulă rendzinice sau pseudorendzinice, precum rendzine (pseudorendzine) - rendzine tipice, calcarice, scheletice, faeoziomuri tipice și cambice var. subrendzinice (faeoziomuri pararendzinice), brune eu-mezobazice rendzinice (pseudorendzinice) - eutricambosoluri var. subrendzinice (eutricambosoluri var. marnice), brune argiloiluviale rendzinice (pseudorendzinice) - preluvosoluri var. subrendzinice (preluvosoluri var. marnice), dar uneori și cernoziomuri (cambice, tipice) - cernoziomuri și faeoziomuri (tipice, calcarice, cambice), carbonatice sau uneori slab levigate, estival uscate până la uscate-reavene, fiziologic superficiale până la mijlociu profunde-profunde.

**Tipuri de stațiuni:**

8210 - Câmpie forestieră, carbonatic, Pi

8220 - Câmpie forestieră, carbonatic, Pm-s

**Tipuri naturale de pădure:**

6117\* - Stejăret de câmpie înaltă pe soluri carbonatice (m-s)

6118\* - Stejăret de câmpie înaltă pe soluri carbonatice (i)

7123\* - Ceret de câmpie înaltă pe soluri carbonatice de productivitate mijlocie-superioară (m-s)

7124\* - Ceret de câmpie înaltă pe soluri carbonatice de productivitate inferioară (i)

*Compoziții-țel:*a<sub>1</sub> - 6-7 St (Ce, St.p) + 3-4 Te, Ul.c, Ju, Păa<sub>2</sub> - 6-7 St (Ce, St.p) + 3-4 Te, Ul.c, Ju, Păa<sub>3</sub> - 6-7 St (Ce, St.p) + 3-4 Te, Ul.c, Mj, Ju, Ar, Pă

7-8 Ce + 2-3 Mj, Ju, Pă

*Compoziții de regenerare:*b<sub>1</sub> - 5-6 St (Ce, St.p) + 4-5 Te, Ul.c, Ju, Ar, Păb<sub>2</sub> - 5-6 St (Ce, St.p) + 4-5 Te, Ul.c, Ju, Ar, Păb<sub>3</sub> - 4-6 St (Ce, St.p) + 4-6 Te, Ul.c, Mj, Ju, Ar, Pă, Arb

6-7 Ce + 3-4 Mj, Ju, Pă, Arb

*Tehnologii de împădurire:*

- pregătirea terenului.....412 sau 422

- pregătirea solului.....1312 sau 2 (în b<sub>3</sub>)

- împăduriri.....21111 sau 21211

- întrețineri .....anexa 4a

**GRUPA ECOLOGICĂ 76 (GE 76)****Câmpie înaltă de gârnițete (s-m), luvisoluri planice și planosoluri-vertisoluri pseudogleizate, V. ed. mijlociu-mare****Condiții staționale:**

Terenuri plane, platouri, uneori versanți slab înclinați, însoriți, de regulă în zona înaltă fragmentată din Câmpia Română, la vest de Argeș; substraturi de argile, argile lutoase, luturi, adeseori cu pietrișuri în adâncime, sub 2-3 m; planosoluri vertice sau vertisoluri pseudogleizate, brune argiloiluviale vertice pseudogleizate (planosoluri vertice stagnice sau vertosoluri stagnice, preluvosoluri vertice stagnice), compacte și foarte compacte, uneori cu stagnări de apă primăvara, uscate vara, fiziologic mijlociu profunde datorită orizontului Bt argilos închis la culoare ("de smolniță") prezent la 40-60 cm.

**Tipuri de stațiuni:**

8322 - Câmpie forestieră de gârnițete Ps-m, podzolit vertic și vertisol, edafic mijlociu-mare

**Tipuri naturale de pădure:**

7211 - Gârnițet de platou de productivitate superioară (s)

7212 - Gârnițet cu *Glechoma hirsuta* de productivitate superioară (s)

7213 - Gârnițet de câmpie de productivitate mijlocie (m)

*Compoziții-țel:*a<sub>1</sub> - 7-8 Gâ + 2-3 Ul.c, Ju, Păa<sub>2</sub> - 7-8 Gâ + 2-3 Ul.c, Ju, St, Păa<sub>3</sub> - 6-7 Ce, St.r, Gâ +3-4 Ul.c, Ju, Pă*Compoziții de regenerare:*b<sub>1</sub> - 7-8 Gâ + 2-3 Ul.c, Ju, Pă

b<sub>2</sub> - 6-7 Gâ + 3-4 Ul.c, Ju, St, Pă

b<sub>3</sub> - 5-6 Ce, St.r, Gâ + 4-5 Ul.c, Ju, Pă, Ar, Arb

*Tehnologii de împădurire:*

- pregătirea terenului.....12 sau 412
- pregătirea solului.....112 sau 1312
- împăduriri.....21211
- întrețineri .....anexa 4a

**Notă:**

- În cazul refacerii arboretelor degradate din care lipsesc speciile de ajutor și arbuștii, acestea se vor introduce pe cale artificială

- Compoziția de împădurire b<sub>3</sub> se va folosi în mod limitat, în cazul imposibilității obținerii regenerării gârniței

### **GRUPA ECOLOGICĂ 76A (GE 76A)**

**Câmpie înaltă de gârnițete (i-m), smolnițe-vertisoluri, V. ed. mic-mijlociu**

**Condiții staționale:**

Terenuri plane, uneori slab înclinate, platouri, predominant în Câmpia Română la vest de Argeș și în Banat; substraturi alcătuite mai ales din argile; vertisoluri (soluri negre-smolnițe) tipice sau slab podzolite ± pseudogleizate (vertisoluri tipice sau slab levigate ± stagnice), foarte grele, compacte, estival uscate-reavene, fiziologic superficiale sau cel mult mijlociu profunde.

**Tipuri de stațiuni:**

8450 - Câmpie forestieră de gârnițete Pi/m, vertisol, edafic submijlociu

**Tipuri naturale de pădure:**

7214\* - Gârnițet de câmpie de productivitate inferioară (i)

*Compoziții-țel:*

a<sub>1</sub> - 7-8 Gâ + 2-3 Ul.c, Ju, Pă

a<sub>2</sub> - 7-8 Gâ + 2-3 Ul.c, Ju, Pă

a<sub>3</sub> - 6-7 Ce, St.r, Gâ +3-4 Ul.c, Ju, Pă

*Compoziții de regenerare:*

b<sub>1</sub> - 7-8 Gâ + 2-3 Ul.c, Ju, Pă

b<sub>2</sub> - 6-7 Gâ + 3-4 Ul.c, Ju, Pă

b<sub>3</sub> - 5-6 Ce, St.r, Gâ + 4-5 Ul.c, Ju, Pă, Ar, Arb

*Tehnologii de împădurire:*

- pregătirea terenului.....12 sau 412
- pregătirea solului.....112 sau 1312
- împăduriri.....21211
- întrețineri .....anexa 4a

**Notă:**

- În cazul refacerii arboretelor degradate din care lipsesc speciile de ajutor și arbuștii, acestea se vor introduce pe cale artificială

- Compoziția de împădurire b<sub>3</sub> se va folosi în mod limitat, în cazul imposibilității obținerii regenerării gârniței

### **GRUPA ECOLOGICĂ 76B (GE 76 B)**

**Câmpie înaltă de stejărete (stejar pedunculat ± stejar brumăriu, stejar pufos) (i), soluri diverse (scheletice, calcaroase sau necalcaroase), superficiale, V. ed. mic**

**Condiții staționale:**

Terenuri de versanți predominant puternic înclinați ce apar, fie ca urmare a fragmentării câmpiilor piemontane și a altor câmpii înalte, fie în cazul teraselor; substraturi alcătuite din roci de natură calcaroasă sau bogate în carbonat de calciu, dar și din alte roci sedimentare necalcaroase sau sărace în carbonat de calciu; soluri foarte puternic și excesiv erodate, parțial cu roca "la zi", regosoluri litice, rendzine litice și alte soluri litice, litosoluri (regosoluri litice, rendzine tipice, calcarice, scheletice și alte soluri litice, litosoluri).

**Tipuri de stațiuni:**

8110 - Câmpie forestieră, versant puternic erodat în sedimentar calcaros, Pi

8120 - Câmpie forestieră, versant puternic erodat în sedimentar necalcaros, Pi

**Tipuri naturale de pădure:**

6120\* - Stejăret de versant puternic erodat din câmpia forestieră (i)

8119\* - Stejar brumăriu pe versant puternic erodat din câmpia forestieră (i)

8214\* - Stejar pufos pe versant puternic erodat din câmpia forestieră (i)

*Compoziții-țel:*

a<sub>1</sub> - 6-7 St (St.b, St.p) + 3-4 Pă, Cr, Mj

a<sub>2</sub> - 6-7 St (St.b, St.p) + 3-4 Pă, Cr, Mj

a<sub>3</sub> - 4-6 Pi.n + 4-6 Pă, Mj, Cr

*Compoziții de regenerare:*

b<sub>1</sub> - 5-6 St (St.b, St.p) + 4-5 Pă, Cr, Mj, Vi.t, Pi.n

b<sub>2</sub> - 5-6 St (St.b, St.p) + 4-5 Pă, Cr, Mj, Vi.t, Pi.n

b<sub>3</sub> - 4-6 Pi.n + 4-6 Pă, Mj, Vi.t, Cr + Arb

*Tehnologii de împădurire:*

- pregătirea terenului.....411

- pregătirea solului.....132

- împăduriri.....21121

- întrețineri .....anexa 4a

**Notă:**

- *Stațiuni cu condiții extreme (deficit hidric accentuat determinat de pantele mari, soluri superficiale-scheletice) pentru vegetația forestieră*

- Regenerarea naturală se instalează cu mare dificultate (se poate conta parțial pe regenerarea din drajoni)

- Pinul negru se va introduce pe versanții cu soluri având un conținut ridicat de schelet

**GRUPA ECOLOGICĂ 77 (GE 77)**

**Câmpie tabulară (crovuri și rovine în curs de colmatare) de stejărete, cerete și plopișuri (i), soluri pseudogleice, V. ed. mic-mijlociu**

**Condiții staționale:**

Rovine, crovuri, mai ales în Câmpia Română; substraturi de materiale fine (argiloase) stratificate; soluri pseudogleice albice planice (stagnosoluri albice planice) sau luvisoluri pseudogleice (stagnosoluri albice) (spre marginea rovinei), cu băltiri de apă primăvara și uscate vara.

**Tipuri de stațiuni:**

8331 - Câmpie forestieră, rovină de stejărete și cerete Pi, pseudogleic-podzolit, mlăștinos, edafic mic

8332 - Câmpie forestieră, crovuri și rovine în curs de colmatare Pi, pseudogleic-podzolit, depresionat

**Tipuri naturale de pădure:**

6155 - Stejăret de rovină (i)

6224 - Stejăreto-șleau de depresiune (i)

7122 - Ceret de depresiune (i)

9411 - Plopiș de rovină de plop tremurător (i)

9412\* - Plopiș de plop alb de depresiune-crov (i-m)

*Compoziții-țel:*

a<sub>1</sub> - 7-8 Ce + 2-3 Fr, Ul.c, Ju, Pă

a<sub>2</sub> - 6-7 Ce + 3-4 Fr, Ul.c, Pă, Ar

*Compoziții de regenerare:*

b<sub>1</sub> - 7-8 Ce + 2-3 Fr, Ul.c, Pă

b<sub>2</sub> - 6-7 Ce + 2 Fr, Ul.c + 1-2 Ju, Pă, Ar

6-7 Pl + 3-4 Arb

*Tehnologii de împădurire:*

- pregătirea terenului.....12 sau 412 sau 52

- pregătirea solului.....112 sau 1312 sau 15

- împăduriri.....21111 sau 21211

- întrețineri .....anexa 4a

**Notă:**

- *Stațiuni cu condiții extreme (soluri grele argiloase cu regim alternant de umiditate)*

- Tendința de succesiune în favoarea frasinului, ulmului, uneori a plopului alb, pe măsura colmatării crovurilor

### GRUPA ECOLOGICĂ 78 (GE 78)

**Câmpie joasă-lunci colmatate de stejăreto-șleauri (s-m), soluri aluviale-brune molice gleizate sau semigleice, V. ed. mare**

**Condiții staționale:**

Terenuri întinse, mai ales în câmpia de divagare (Câmpia Titu-Buzău, Câmpia Timișului, Câmpia Crasnei, Câmpia Crișurilor ș.a.) sau lunci înalte (colmatate) în Câmpia Română, uneori inundabile; depozite aluviale în general fine, uneori cu pietriș la bază; soluri aluviale-brune molice gleice (gleizate) - eutricambosoluri aluviale molice gleice (var. gleice în adâncime sau freatic umede), cernoziomuri cumulice ± gleizate (cernoziomuri și faeoziomuri var. cumulice ± var. gleice în adâncime sau freatic umede), adesea lăcoviști cambice (cernoziomuri și faeoziomuri cambice gleice) sau chiar soluri gleice cambice (eutricambosoluri gleice), fiziologic profunde și foarte profunde.

**Tipuri de stațiuni:**

8511 - Câmpie forestieră, luncă de stejărete Pm, brun semigleic, edafic mijlociu

8512 - Câmpie forestieră, luncă colmatată de șleauri și stejărete Ps, brun gleizat, edafic mare

**Tipuri naturale de pădure:**

6122 - Stejăret de luncă din regiunea de câmpie (s)

6156\* - Stejăret de câmpie joasă (terase) pe soluri grele cu drenaj imperfect (m)

6321 - Stejăreto-șleau de luncă (s)

6322 - Șleau normal de luncă din regiunea de câmpie (s)

6323 - Șleao-plopiș normal de luncă din regiunea de câmpie (s)

6324 - Stejăreto - șleau de luncă de productivitate mijlocie (m)

6325 - Șleau de luncă din regiunea de câmpie de productivitate mijlocie (m)

*Compoziții-țel:*

a<sub>1</sub> - 6-7 St (St.b) + 3-4 Fr, Te.a, Ci, Ju, Ca, Ul.c

a<sub>2</sub> - 6-7 St + 3-4 Fr, Te.a, Ci, Ju, Ca, Ul.c

a<sub>3</sub> - 3-4 St + 2-3 Nu.n + 3-4 Te.a, Fr, Ju, Ca

*Compoziții de regenerare:*

b<sub>1</sub> - 6-7 St + 3-4 Fr, Te.a, Ci, Ca, Ju, Ul.c

b<sub>2</sub> - 6-7 St (St.b) + 2-3 Fr, Te.a, Ci, Ca, Ju, Ul.c

b<sub>3</sub> - 3-4 St + 2-3 Nu.n + 3-4 Ju, Te, Fr, Ca, Ul.c

*Tehnologii de împădurire:*

- pregătirea terenului.....12 sau 411

- pregătirea solului.....112 sau 1312

- împăduriri.....21111 sau 21211

- întrețineri .....anexa 4a

**Notă:**

- Stațiuni în continuă evoluție, ca urmare a modificării regimului hidrologic și de umiditate a solurilor

- În stațiunile cu soluri drenate (ca urmare a îndiguirilor) se va da prioritate teiului în locul frasinului și stejarului brumăriu în locul stejarului

- Nucul negru se va introduce în pâlcuri, pe suprafețe reduse

### **GRUPA ECOLOGICĂ 79 (GE 79)**

**Câmpie - luncă de stejăreto-frăsinete și frăsineto-ulmete (s), soluri aluviale, V. ed. mijlociu-mare**

**Condiții staționale:**

Terenuri joase, lunci (mijlociu înalte); depozite aluviale cu textură predominant mijlocie, soluri aluviale tipice și molice (aluviosoluri eutrice, calcarice și molice), uneori slab scheletice, lăcoviști tipice (cernoziomuri și faeoziomuri gleice), soluri gleice molice (aluviosoluri gleice molice, eutricambosoluri aluviale gleice molice).

**Tipuri de stațiuni:**

8523 a - Câmpie forestieră, luncă colmatată de ulmete ± stejar Ps, aluvial gleizat, edafic mijlociu-mare

8524 a - Câmpie forestieră, luncă de frăsinete Pm-s, aluvial semigleic, edafic mijlociu

**Tipuri naturale de pădure:**

6326\* - Stejăreto-frăsinet pe soluri hidromorfe humifere (m-s)

0411 - Frăsinet de luncă (s)

0511 - Ulmet normal de luncă (s)

*Compoziții-țel:*

a<sub>1</sub> - 4-6 Fr, Ve + 2-3 St + 2-3 An.n, Pl, Pă

a<sub>2</sub> - 4-6 Fr (Ul.c) + 2-3 St + 2-3 An.n, Pl, Pă

a<sub>3</sub> - 4-6 St + 2-3 Te, Fr, Pa + 2-3 Ju, Pă, Pl

*Compoziții de regenerare:*

b<sub>1</sub> - 4-6 Fr, Ve + 2-3 St + 2-3 An.n, Ju, Ar, Pă, Pl, Arb

b<sub>2</sub> - 4-6 Fr (Ul.c) + 2-3 St + 2-3 An.n, Ju, Ar, Pă, Pl, Arb

b<sub>3</sub> - 4-5 St + 2-4 Te, Fr, Ul.c, Pa + 2-3 Ju, Pă, Pl, Arb

*Tehnologii de împădurire:*

- pregătirea terenului.....3+51
- pregătirea solului.....131 sau 15
- împăduriri.....21111
- întrețineri .....anexa 4a

**Notă:**

- În terenurile desecate, drenate, se va utiliza compoziția de împădurire b<sub>3</sub>
- Stațiuni în prezent în evoluție, de la faza de frășinete și frășineto-ulmete, la starea de climax climatic specifică (adecvată) stejarului

**GRUPA ECOLOGICĂ 80 (GE 80)**

**Câmpie - luncă de aninișuri (i-m - m-s), soluri gleice și gleizate, uneori soluri turboase, V. ed. mic-mare**

**Condiții staționale:**

Terenuri joase (depresionate), mai ales în câmpiile de divagare, lunci interne dinspre versanți, cu izvoare de coastă; depozite aluviale, în general fine; soluri gleice tipice și molice (aluviosoluri gleice și gleice molice, eutricambosoluri aluviale gleice și gleice molice), lăcoviști mlăștinoase (gleiosoluri cernice), uneori soluri turboase (histosoluri).

**Tipuri de stațiuni:**

- 8541 - Câmpie forestieră, luncă adânc depresionată de aniniș Pi-m, turbărie joasă
- 8542 - Câmpie forestieră, luncă de aniniș Ps, soluri gleice turboase și lăcoviști, edafic mic-mijlociu, cu aport permanent de apă
- 8542 a - Câmpie forestieră, luncă de aniniș ± salcie, plop Pm, soluri aluviale gleizate, edafic mijlociu-mare, cu aport temporar de apă

**Tipuri naturale de pădure:**

- 9711 - Aniniș pe soluri gleizate de productivitate superioară (s)
- 9712 - Aniniș pe soluri gleizate de productivitate mijlocie (m)
- 9714\* - Aniniș pe soluri turboase de productivitate inferioară-mijlocie (i-m)

*Compoziții-țel:*

- a<sub>1</sub> - 7-8 An.n + 2-3 Fr (Ch.b)
- a<sub>2</sub> - 6-7 An.n + 3-4 Fr (Ch.b)

*Compoziții de regenerare:*

- b<sub>1</sub> - 7-8 An.n + 2-3 Fr (Ch.b)
- b<sub>2</sub> - 7-8 An.n + 2-3 Fr, Pl, Sa (Ch.b)

*Tehnologii de împădurire:*

- pregătirea terenului.....3+51
- pregătirea solului.....112
- împăduriri.....21111
- întrețineri .....anexa 4a

**Notă:**

- Chiparosul de baltă se va introduce în pâlcuri, în stațiuni tipice de anin negru
- În terenurile desecate-drenate se vor adopta compozițiile de regenerare corespunzătoare noilor condiții create

**C<sub>2</sub>. SILVOSTEPA DE CÂMPIE (Ssc)**

Silvostepa zonală de câmpie cuprinde Câmpia Covurlui, partea sudică și estică a Câmpiei Române și o parte din Câmpia Tisei (Câmpia de Vest) și din Podișul Dobrogei;



*substraturi* în general formate din loessuri, materiale loessoide, argile, mai rar nisipuri, pietrișuri; *climat* continental cu nuanțe excesive; *soluri*: cernoziomuri cambice (cernoziomuri și faeoziomuri cambice), cernoziomuri argiloiluviale (cernoziomuri și faeoziomuri argice), cenușii (faeoziomuri greice), cernoziomuri (cernoziomuri tipice și calcarice), cernoziomuri gleizate (cernoziomuri var. gleice în adâncime sau freatic umede), aluviale ± salinizate (aluviosoluri ± salinice), lăcoviști salinizate (cernoziomuri gleice salinice), solonețuri (solonețuri).

*Factori limitativi*: deficitul de umiditate în atmosferă și sol, compactitatea, salinizarea și solonețizarea solurilor.

### GRUPA ECOLOGICĂ 81 (GE 81)

**Câmpie tabulară de cerete și cereto-șleauri (m-i), cernoziomuri argiloiluviale ± vertice și soluri cenușii compacte, V. ed. mijlociu**

#### Condiții staționale:

Terenuri ușor depresionate, precum și pe versanți slab-moderat înclinați, în special în partea centrală a Câmpiei Române, în Câmpia de Vest și Podișul Dobrogei de Sud; substraturi: luturi, materiale loessoide; soluri: cernoziomuri argiloiluviale (cernoziomuri și faeoziomuri argice), grele, fiziologic mijlociu profunde datorită orizontului Bt compact, în mod excepțional soluri cenușii (faeozimuri greice) pe materiale fine, în Dobrogea de Sud.

#### Tipuri de stațiuni:

9410 - Silvostepă internă de cvercete mezoxerofile-xerofile Pm/i, fără stejar brumăriu, cernoziom degradat, vertic

9420 a - Silvostepă internă/mijlocie, de cereto-șleauri Pm/i, sol cenușiu-brun, edafic mijlociu

9520 - Silvostepă, pseudogleizat, podzolit, lut argilos, Pi

9530 - Silvostepă internă de cvercete mezoxerofile-xerofile Pm(i), cernoziom degradat pe luturi fine

9530 a - Silvostepă internă/mijlocie de cerete și cereto-gârnițete Pm, cernoziom degradat (argiloiluvial), edafic mijlociu

#### Tipuri naturale de pădure:

7131 - Ceret de silvostepă pe cernoziom degradat cu substrat de loess (m)

7331 - Cereto-gârnițet de silvostepă (m)

7332\* - Cereto-gârnițet de silvostepă (i)

7523 - Cereto-șleau cu stejar pufos (m)

7531 - Cereto-șleau de silvostepă dobrogeană (m)

#### Compoziții-țel:

a<sub>1</sub> - 6-7 Ce (Gâ, St.p) + 3-4 Fr, Fr.p, Te, Ju, Pă

a<sub>2</sub> - 6-7 Ce (St.p) + 3-4 Fr, Fr.p, Te, Ju, Pă

a<sub>3</sub> - 6-7 Ce (St.r) + 3-4 Fr, Fr.p, Te, Ju, Pă

#### Compoziții de regenerare:

b<sub>1</sub> - 6 Ce (Gâ, St.p) + 4 Fr, Fr.p, Te, Ul.c, Ju, Ar, Pă

b<sub>2</sub> - 6 Ce (St.p) + 4 Fr, Fr.p, Te, Ul.c, Ju, Ar, Pă

b<sub>3</sub> - 4-6 Ce (St.r) + 4-6 Fr, Fr.p, Te, Ul.c, Ju, Ar, Pă, Arb

#### Tehnologii de împădurire:

- pregătirea terenului.....412 sau 422

- pregătirea solului.....1312 sau 2 (în cazul b<sub>3</sub>)

- împăduriri.....21111 sau 21211

- întrețineri .....anexa 4a

**Notă:**

- Stejarul roșu se va introduce în pâlcuri, în proporție de 10-15%
- În arboretele degradate care se refac, în scopul creșterii biodiversității, proporția speciilor de amestec, ajutor și arbuști va crește la 40-50%

**GRUPA ECOLOGICĂ 82 (GE 82)**

**Câmpie tabulară de cvercete mezoxerofile - xerofile (m-s), cernoziomuri argiloiluviale - brune-roșcate cernoziomice, V. ed. mare**

**Condiții staționale:**

Terenuri întinse (placore) în partea internă a silvostepii, la tranziția cu zona forestieră, în special în Câmpia Română; substraturi de loess și materiale loessoide; soluri: cernoziomuri argiloiluviale (cernoziomuri și faeozimuri argice), tranziții spre brune-roșcate (prelivosoluri roșcate), moderat compacte, fiziologic mijlociu profunde spre profunde.

**Tipuri de stațiuni:**

9321\* - Silvostepă internă de cvercete cu stejar brumăriu ± cer, gârniță Pm-s, cernoziom degradat (argiloiluvial) - brun-roșcat, edafic mijlociu-mare

9420 - Silvostepă, slab podzolit, luto-argilos, Pm

**Tipuri naturale de pădure:**

8431 - Amestec de stejar pedunculat și brumăriu cu cer și gârniță (m)

8432 - Amestec de stejar brumăriu cu cer și gârniță (s)

8433 - Amestec de cer și gârniță cu stejar brumăriu (m)

8441 - Amestec de stejar brumăriu și pufos cu cer și gârniță (m)

8451 - Amestec de stejar pufos cu cer și gârniță (m)

*Compoziții-țel:*

a<sub>1</sub> - 6-7 St.b (Ce, Gâ) + 3-4 Te, Ul.c, Ju, Pă, Sb

a<sub>2</sub> - 6-7 St.b (Ce, Gâ, St.r) + 3-4 Te, Ul.c, Ju, Pă, Sb

a<sub>3</sub> - 6-7 St.b (Ce, Gâ, St.r) + 3-4 Te, Ul.c, Fr, Fr.î, Ju, Ar, Pă

7-8 Ce + 2-3 Fr.p, Pă

*Compoziții de regenerare:*

b<sub>1</sub> - 5-6 St.b (Ce, Gâ) + 4-5 Te, Ul.c, Ju, Ar, Pă, Sb

b<sub>2</sub> - 5-6 St.b (Ce, Gâ, St.r) + 4-5 Te, Ul.c, Ju, Ar, Pă, Sb

b<sub>3</sub> - 4-6 St.b (Ce, Gâ, St.r) + 4-6 Te, Ul.c, Fr, Fr.î, Ju, Ar, Pă, Sb, Arb

6-7 Ce + 3-4 Fr.p, Ju, Pă, Arb

*Tehnologii de împădurire:*

- pregătirea terenului.....412 sau 422

- pregătirea solului.....1312 sau 2 (în cazul b<sub>3</sub>)

- împăduriri.....21111 sau 21211

- întrețineri .....anexa 4a

**Notă:**

- Regenerarea naturală se produce cu dificultate, cu excepția speciei cer
- Stejarul roșu se va introduce în pâlcuri, în proporție de 20-30 %

**GRUPA ECOLOGICĂ 82A (GE 82A)**

**Câmpie tabulară-piemontană de stejărete xerofile de stejar brumăriu (m-i), stejar pufos (± gorun, gârniță), soluri scheletice, calcarice, V. ed. mijlociu – mic**

**Condiții staționale:**

Terenuri cu înclinare slabă și configurație neregulată, în zona conurilor de dejecție ale râurilor din Câmpia Târgoviște-Ploiești și Câmpia Râmnicului; substraturi de pietrișuri calcaroase sau alte roci similare; soluri rendzinice litice, brune rendzinice (rendzine tipice, calcarice, scheletice și eutricambosoluri var. subrendzinice) ș.a. fiziologic puțin-mijlociu profunde, de regulă cu mull-moder calcic xeric.

**Tipuri de stațiuni:**

8221\* - Silvostepă intrazonală (edafică) în zonă forestieră, rendzinic, Pm/i

**Tipuri naturale de pădure:**

8117 \* - Stejăret brumăriu pe rendzine-brancioguri (m-i)

**Compoziții-țel:**

a<sub>1</sub> - 5 St.b + 1-2 Pi.n + 3-4 Pa (Te, Fr<sup>1</sup>), Sb, Vi.t, Mj, Ct, Ll

a<sub>2</sub> - 5-6 Ce + 2 Pi.n + 2-3 Sb, Vi.t, Mj

**Compoziții de regenerare:**

b<sub>1</sub> - 6-7 St.b + 3-4 Pa (Te, Fr<sup>1</sup>), Sb, Vit, Mj, Ct

b<sub>2</sub> - 4-5 Ce + 2 Pi.n + 3-4 Sb, Vi.t, Mj

**Tehnologii de împădurire:**

- pregătirea terenului.....3+6

- pregătirea solului.....112

- împăduriri.....21111/2 sau 21121/2

- întrețineri .....anexa 4a

**Notă:**

- În spațiul respectiv, pe terase, pietrișurile pot să fie acoperite și de cuverturi lutoase roșcate, solurile putând deveni brune rodice, terra rosa ("rendzine" roșii), caz în care potențialul stațional crește. În funcție de poziția geografică a "stațiunilor branciog" aptitudinea acestora pentru vegetația forestieră se modifică, putând să apară și alte specii de bază (*gorun ssp. dalechampii sau polycarpa, gârniță, castan comestibil, fag ssp. moesiaca*

<sup>1</sup> - Frasin de Bărăgan (*Fraxinus coriariaefolia*)

**GRUPA ECOLOGICĂ 83 (GE 83)**

**Câmpie tabulară de stejărete xerofile (de stejar brumăriu) (m-s), cernoziomuri argiloiluviale, cernoziomuri cambice, V. ed. mare**

**Condiții staționale:**

Terenuri întinse, mai ales în partea interioară a silvostepii, în special în Câmpia Română de la est de Olt; substraturi de loess și materiale loessoide; soluri cernoziomuri cambice (cernozimuri și faeozimuri cambice), uneori cernoziomuri argiloiluviale (cernozimuri și faeozimuri argice) (conținut de argilă de până la 35-40 %), fiziologic profunde.

**Tipuri de stațiuni:**

9320 - Silvostepă mijlocie de stejărete xerofile, de stejar brumăriu Pm/s, cernoziom puternic levigat pe loess

**Tipuri naturale de pădure:**

8111 - Stejăret brumăriu pe cernoziom puternic degradat cu substrat de loess (m)

**Compoziții-țel:**

a<sub>1</sub> - 6-7 St.b + 3-4 Te, Ul.c, Ju, Ar, Pă

a<sub>2</sub> - 6-7 St.b + 3-4 Te, Ul.c, Ju, Ar, Pă

a<sub>3</sub> - 6-7 St.b + 3-4 Te, Ju, Ar, Pă

8 Sc + 2 Gl, Sf

*Compoziții de regenerare:*

b<sub>1</sub> - 6-7 St.b + 3-4 Te, Ul.c, Ju, Ar, Pă

b<sub>2</sub> - 6-7 St.b + 3-4 Te, Ul.c, Ju, Ar, Pă

b<sub>3</sub> - 6-7 St.b + 3-4 Te, Ul.c, Ju, Ar, Pă, Arb

7-8 Sc + 1-2 Sf, Gl + 1-2 MI

<i>Tehnologii de împădurire:</i>	Pentru compozițiile de regenerare	
	b <sub>1</sub> , b <sub>2</sub>	b <sub>3</sub>
pregătirea terenului.....	412	422
pregătirea solului.....	1312 sau 2	2
împăduriri.....	21111	21112 sau 21111
întrețineri.....	anexa 4a	

**Notă:**

- În arboretele degradate care se refac și în care lipsesc arbuștii și speciile de ajutor, acestea se vor introduce pe cale artificială în compozițiile de regenerare
- Compoziția cu salcâm se va utiliza pe suprafețe restrânse, îndeosebi la liziere

**GRUPA ECOLOGICĂ 84 (GE 84)**

**Câmpie tabulară de stejăreto-șleau (s), cernoziomuri cambice, V. ed. mare**

**Condiții staționale:**

Răspândire de regulă în partea mijlocie a silvostepii, pe terenuri așezate în apropierea unor întinsuri de ape din Câmpia Ciornuleasa sau pe versanți slab înclinați și umbriți ai văilor ce fragmentează Câmpia Mostiștei, ceea ce determină un plus de umiditate atmosferică; substraturi de loess și materiale loessoide; soluri cernoziomuri cambice și argiloiluviale (cernoziomuri și faeoziomuri cambice și argice), fiziologic profunde.

**Tipuri de stațiuni:**

9330\* - Silvostepă mijlocie de șleauri Ps, cernoziom (slab-mediu) levigat (cambic), edafic mare

**Tipuri naturale de pădure:**

8511 - Șleau de silvostepă cu stejar brumăriu (s)

0521 - Ulmet de coastă din silvostepă (s)<sup>1</sup>

*Compoziții-țel:*

a<sub>1</sub> - 6-7 St.b, Ul.c + 3-4 Te.a, Fr, Fr.p

a<sub>2</sub> - 6-7 St.b, Ul.c + 3-4 Te.a, Fr, Fr.p

a<sub>3</sub> - 5-6 St.b + 4-5 Fr, Fr.p, Te.a, Ju

*Compoziții de regenerare:*

b<sub>1</sub> - 6-7 St.b, Ul.c + 2 Te.a, Fr, Fr.p + 1-2 Ju, Ar

b<sub>2</sub> - 6-7 St.b, Ul.c + 2-3 Te.a, Fr, Fr.p, Ju + 1-2 Pă, Ar, Arb

b<sub>3</sub> - 4-5 St.b + 5-6 Te.a, Fr, Fr.p, Ju, Pă, Ar, Arb

<i>Tehnologii de împădurire:</i>	Pentru compozițiile de regenerare	
	b <sub>1</sub> , b <sub>2</sub>	b <sub>3</sub>
pregătirea terenului.....	412	412 sau 422
pregătirea solului.....	1312 sau 2	1312 sau 2

împăduriri.....	21211	21212
întreținere.....	anexa 4a	

**Notă:**

- În arboretele degradate care se refac și în care lipsesc speciile de arbuști și de ajutor, acestea se introduc pe cale artificială în compozițiile de regenerare

<sup>1</sup> - Arboretul corespunzător tipului de pădure 0521 are caracter derivat, fiind constituit ca tip de pădure inclus, cu caracter relict în zona cernoziomurilor (cambice/argiloiluviale)

**GRUPA ECOLOGICĂ 85 (GE 85)**

**Câmpie tabulară de stejărete (brumăriu - pufos) (m), cernoziomuri, cernoziomuri cambice, V. ed. mijlociu\***

**Condiții staționale:**

Terenuri întinse, în partea externă a silvostepii, în special în Câmpia Română; substraturi de loess; soluri cernoziomuri (slab-moderat levigate) (cernoziomuri și faeoziomuri tipice și cambice), uneori psamosoluri (psamosoluri) cu strat de loess în profil.

**Tipuri de stațiuni:**

9310 - Silvostepă externă de stejărete xerofile de stejar brumăriu și pufos Pm, cernoziom slab-moderat levigat pe materiale loessoide și alte luturi argiloase

9310 a - Silvostepă externă de stejărete xerofile Pm, cernoziom (moderat levigat) pe loess și materiale loessoide, compact, edafic mijlociu-mic

**Tipuri naturale de pădure:**

8112 - Stejar brumăriu pur pe cernoziom slab degradat cu substrat de loess (m)

*Compoziții-țel:*

a<sub>1</sub> - 7-8 St.b (St.p) + 2-3 Te.a, Sb, Ju, Pă, Mă

a<sub>2</sub> - 7-8 St.b (St.p) + 2-3 Te.a, Sb, Ju, Pă, Mă

a<sub>3</sub> - 7-8 St.b (St.p) + 2-3 Te.a, Sb, Ju, Mă, Pă

6 Sc + 4 Ul.t, Sf

*Compoziții de regenerare:*

b<sub>1</sub> - 5-7 St.b (St.p, Ce) + 3-5 Te.a, Sb, Ju, Pă, Mă, Arb (Sp)

b<sub>2</sub> - 5-7 St.b (St.p, Ce) + 3-5 Te.a, Sb, Ju, Pă, Mă, Arb (Sp)

b<sub>3</sub> - 4-6 St.b + 4-6 Te.a, Sb, Ju, Mă, Pă, Arb (Sp)

5 Sc + 5 Sf, Ul.t, Gl

<i>Tehnologii de împădurire:</i>	Pentru compozițiile de regenerare	
	b <sub>1</sub> , b <sub>2</sub>	b <sub>3</sub>
pregătirea terenului.....	412	412 sau 422
pregătirea solului.....	1312 sau 2	1312 sau 2
împăduriri.....	21111	21212
întrețineri.....	anexa 4a	

**Notă:**

- Stațiuni cu condiții severe (climat secetos-arid, soluri carbonatice)

- Regenerarea naturală a stejarului brumăriu și pufos se produce cu mare dificultate

\* În funcție de adâncimea la care se află orizontul C<sub>ca</sub>

- Compoziția cu salcâm se va utiliza pe suprafețe restrânse, pe soluri cu orizontul Cca aflat sub adâncimea de 40-50 cm

### GRUPA ECOLOGICĂ 86 (GE 86)

**Câmpie de stejărete de stejar pufos (i-m), soluri cernoziomuri, V. ed. mijlociu**

#### Condiții staționale:

Terenuri așezate sau cu pantă ușoară, cu expoziții însoțite, în partea externă a silvostepii din Câmpia Română și Podișul Dobrogei; substraturi de loess, uneori materiale loessoide; soluri cernoziomuri slab levigate (cernoziomuri tipice și calcarice, cernoziomuri cambice), adeseori compacte.

#### Tipuri de stațiuni:

9210 - Silvostepă externă de stejar pufos Pi-m, cernoziom (carbonatic) pe loess

9220 - Silvostepă externă și extrazonal în stepă, de stejărete xerofile Pm-i, cernoziom slab levigat pe loess

#### Tipuri naturale de pădure:

8221 - Stejar pufos pur din silvostepă pe substrat de loess sau lut (i-m)

8212 - Stejar pufos pe sol profund din Dobrogea (m)

#### Compoziții-țel:

a<sub>1</sub> - 5-6 St.b, St.p + 4-5 Te.a, Sb, Ul.t

a<sub>2</sub> - 5-6 St.b, St.p + 4-5 Te.a, Sb, Ul.t

#### Compoziții de regenerare:

b<sub>1</sub> - 5 St.b, St.p + 5 Te.a, Ul.t, Sb, Ju, Mă, Pă

b<sub>2</sub> - 5 St.b, St.p + 5 Te.a, Ul.t, Sb, Ju, Mă, Pă, Sp

<i>Tehnologii de împădurire:</i>	Pentru compoziții de regenerare
pregătirea terenului.....	412
pregătirea solului.....	1312 sau 2
împăduriri.....	21111
întreținere.....	anexa 4a

#### Notă:

- Stațiuni cu condiții severe (climat secetos-arid, soluri puternic carbonatice)
- Regenerarea naturală se produce cu mare dificultate

### GRUPA ECOLOGICĂ 87 (GE 87)

**Câmpie de stejărete de stejar pufos (i), soluri diverse (scheletice, frecvent calcaroase și calcarice), superficiale, V. ed. mic**

#### Condiții staționale:

Culmi sau versanți moderat-puternic înclinați, însoțiți, în silvostepa externă, versanți umbriți în stepă; substraturi dure-calcare, gresii calcaroase, diabaze, șisturi verzi ș.a.; soluri rendzine litice (rendzine tipice, calcarice, scheletice), regosoluri litice (regosoluri litice), litosoluri (litosoluri).

#### Tipuri de stațiuni:

9110 - Silvostepă, puternic erodat în sedimentar calcaros, Pi

9120 - Silvostepă puternic erodat, roci necalcaroase, Pi

9210 a - Silvostepă externă de stejar pufos (meșelic) Pi, soluri rendzinice și cernoziomuri pe roci tari

**Tipuri naturale de pădure:**

8223 - Stejar pufos pur din silvostepa dobrogeană pe sol superficial (i)

8224 - Stejar pufos cu cărpiniță din silvostepă (și stepă) (i)

*Compoziții-țel:*

a<sub>1</sub> - 6-7 St.p + 3-4 Pă, Cr

a<sub>2</sub> - 6-7 St.p + 3-4 Pă, Cr

a<sub>3</sub> - 4-6 Pi.n + 4-6 Pă, Cr, Mj

*Compoziții de regenerare:*

b<sub>1</sub> - 5-6 St.p + 4-5 Pă, Cr, Mj, Vi.t, Pi.n

b<sub>2</sub> - 5-6 St.p + 4-5 Pă, Cr, Mj, Vi.t, Pi.n

b<sub>3</sub> - 4-6 Pi.n + 4-6 Pă, Mj, Vi.t, Cr, Arb

*Tehnologii de împădurire:*

- pregătirea terenului.....411

- pregătirea solului.....132

- împăduriri.....21121

- întrețineri .....anexa 4a

**Notă:**

- *Stațiuni cu condiții extreme pentru vegetația forestieră (climat secetos-arid, soluri superficiale-scheletice), expuse pericolului de incendii*

- Regenerarea naturală se instalează cu mare dificultate (se poate conta, parțial, pe regenerarea din drajoni)

- Pinul negru se va introduce pe pante, pe soluri cu conținut ridicat de schelet

### GRUPA ECOLOGICĂ 88 (GE 88)

**Câmpie de divagare - lunci de stejărete de stejar pedunculat (m), cernoziomuri argiloiluviale și soluri brune aluviale gleizate, V. ed. mijlociu-mare**

**Condiții staționale:**

Terenuri ușor neuniforme, în câmpia de divagare, în special în Câmpia Siretului Inferior, Câmpia Timișului, Câmpia Crișurilor; substraturi de materiale aluviale fine, care uneori acoperă materiale loessoide mai vechi, soluri cernoziomuri argiloiluviale ± gleizate (cernoziomuri și faeoziomuri argice ± var. gleice în adâncime sau freatic umede), uneori soluri aluviale brune molice ± gleizate (eutricambosoluri aluviale molice ± var. gleice în adâncime sau freatic umede), slab salinizate (salinice), moderat compacte la compacte, cu drenaj intern îngreunat.

**Tipuri de stațiuni:**

9641 a - Silvostepă, câmpie de divagare-luncă înaltă de stejar pedunculat Pm, sol zonal gleizat și semigleic, edafic mijlociu-mare

9641 - Silvostepă-luncă de șleau Pm, sol zonal freatic umed, gleizat și semigleic neinundabil sau rar scurt inundabil

**Tipuri naturale de pădure:**

6161 - Stejăret normal de silvostepă (m)

6162 - Stejăret de depresiune de silvostepă (m)

8411 - Amestec normal de stejar pedunculat și stejar brumăriu (m)

*Compoziții-țel:*

a<sub>1</sub> - 5-6 St (St.r) + 4-5 Fr (Fr.p + Fr.î), Te.a, Ul.c

a<sub>2</sub> - 5-6 St, Ce (St.r) + 4-5 Fr (Fr.p + Fr.î), Te.a, Ul.c

a<sub>3</sub> - 5-6 St, Ce (St.r) + 4-5 Fr (Fr.p + Fr.î), Te.a, Ul.c

*Compoziții de regenerare:*

b<sub>1</sub> - 6 St (St.r) + 2 Fr, Te.a, Ci, Ul.c + 2 Ju, Ar, Mă, Pă

b<sub>2</sub> - 6 St, Ce (St.r) + 2 Fr, Te.a, Ci, Ul.c + 2 Ju, Ar, Mă, Pă

b<sub>3</sub> - 5-6 St, Ce (St.r) + 2 Fr, Te.a, Ci, Ul.c + 2-3 Ju, Ar, Mă

*Tehnologii de împădurire:*

- pregătirea terenului.....41

- pregătirea solului.....131 sau 2 (în cazul b<sub>3</sub>)

- împăduriri.....21211

- întrețineri .....anexa 4a

**Notă:**

- În arboretele degradate, în care lipsesc arbuștii și speciile de ajutor, acestea se vor introduce pe cale artificială în compozițiile de regenerare

- În cazul terenurilor desecate - drenate se introduce cerul și/sau stejarul roșu

### GRUPA ECOLOGICĂ 89 (GE 89)

**Câmpie de divagare joasă - lunci de șleauri cu stejar pedunculat (s), soluri aluviale molice-cernoziomuri gleizate, V. ed. mijlociu-mare**

**Condiții staționale:**

Terenuri întinse în câmpia de divagare și în lunci din câmpia tabulară; depozite aluviale cu textură mijlocie-fină; soluri aluviale molice gleizate (aluviosoluri molice var. gleice în adâncime sau freatic umede), lăcoviști cambice (cernoziomuri și faeoziomuri cambice gleice), cernoziomuri gleizate (cernoziomuri și faeoziomuri var. gleice în adâncime sau freatic umede), uneori slab scheletice.

**Tipuri de stațiuni:**

9540 - Silvostepă predominant mijlocie cu stejărete xerofile și mezoxerofile Ps, cernoziomic freatic umed ± gleizat

9540 a - Silvostepă, câmpie joasă-lunci de stejăreto-șleauri Ps, cernoziomic ± gleizat, rar inundabil, edafic mare

9614 c - Silvostepă luncă de stejăreto-sleauri și zăvoaie Ps, sol aluvial molic (tranziție spre sol zonal) (rar și scurt inundabil), edafic mijlociu-mare

9642 - Silvostepă-luncă de șleau Ps, sol zonal freatic umed, neinundabil sau foarte rar și scurt inundabil, foarte profund

9642 a - Silvostepă luncă de șleao-plopișuri Ps, sol aluvial molic, freatic umed, rar și scurt inundabil

**Tipuri naturale de pădure:**

6231 - Șleau de silvostepă cu stejar pedunculat (s)

6331 - Șleau de luncă din silvostepă și stepa din sudul țării (s)

6332 - Șleao-plopiș de luncă din silvostepă și stepa din sudul țării (s)

*Compoziții-țel:*

a<sub>1</sub> - 7-8 St + 2-3 Fr, Ve, Te.a

a<sub>2</sub> - 7-8 St, St.b + 2-3 Fr, Ve, Pl, Te.a

a<sub>3</sub> - 7-8 St, St.b + 2-3 Fr, Ci, Ve, Te.a

*Compoziții de regenerare:*

b<sub>1</sub> - 6-7 St + 3-4 Fr, Ci, Ve, Te.a, Ju

b<sub>2</sub> - 6-7 St, St.b + 3-4 Fr, Te.a, Ci, Ve, Pl, Ju, Ar



b<sub>3</sub> - 5-6 St, St.b + 2 Fr, Ve, Te.a + 2-3 Aj, Arb

*Tehnologii de împădurire:*

- pregătirea terenului.....41
- pregătirea solului.....1312 sau 2 (în cazul b<sub>3</sub>)
- împăduriri.....21111 sau 21112
- întrețineri .....anexa 4a

**Notă:**

- În arboretele degradate, în care lipsesc arbuștii și speciile de ajutor, acestea se vor introduce pe cale artificială în compozițiile de regenerare
- În cazul terenurilor desecate - drenate se va da prioritate stejarului brumăriu

### GRUPA ECOLOGICĂ 90 (GE 90)

**Câmpie de divagare - lunci de frășinete și stejăreto-frășinete (m), lăcoviști-soluri gleice salinizate-alkalizate, V. ed. mijlociu-mare**

**Condiții staționale:**

Terenuri joase în câmpiile de divagare, precum și terase joase și lunci coluvionate (Câmpia Buzăului, Câmpia de Vest ș.a.); depozite aluviale, de regulă fine; lăcoviști mlăștinoase (gleiosoluri cernice) sau soluri gleice (gleiosoluri și subtipuri gleice ale unor soluri de tip aluviosol, eutricambosol ș.a.) slab-moderat salinizate (salinice)-alkalizate (sodice).

**Tipuri de stațiuni:**

9652 b - Silvostepă de frășinet și stejăreto-frășinet în luncă înaltă Pm, soluri hidromorfe salinizate-alkalizate, edafic mijlociu-mare

**Tipuri naturale de pădure:**

6232\* - Stejăreto-frășinet de silvostepă pe soluri salinizate-alkalizate (m/i)

0432 - Frășinet de depresiune din silvostepă (m-s)

0433\* - Frășinet amestecat cu plop, salcie ± anin, pe soluri hidromorfe ± salinizate (i/m)

*Compoziții-țel:*

a<sub>1</sub> - 6-7 Fr, St + 3-4 An.n, Pl

a<sub>2</sub> - 7-8 Fr, St + 2-3 An.n, Pl

a<sub>3</sub> - 6-7 St.b (Ce) + 2-3 Fr, Ul.c + 1-2 Pă, Ju

*Compoziții de regenerare:*

b<sub>1</sub> - 6-7 Fr + 3-4 An.n, Pl

b<sub>2</sub> - 5-6 Fr + 3 An.n, Pl + 1-2 Ju, Pă, Ar

b<sub>3</sub> - 4-5 St.b (Ce) + 2-3 Ul.c, Fr + 2-3 Pă, Ju, Ar, Arb

*Tehnologii de împădurire:*

- pregătirea terenului.....11 sau 52
- pregătirea solului.....1511 sau 2
- împăduriri.....21111
- întrețineri .....anexa 4a

**Notă:**

- Se menține frasinul de proveniență locală
- În terenurile intens desecate și drenate se va utiliza compoziția de regenerare b<sub>3</sub>, ținând seama de condițiile de sol

## GRUPA ECOLOGICĂ 91 (GE 91)

### **Câmpie de divagare - lunci de aninişuri (m), soluri gleice turboase, V. ed. mic** **Condiții staționale:**

Depresiuni pronunțate, în câmpia joasă și în luncile din câmpia normală, materiale aluvio-proluviale cu textură fină, uneori cu intercalații organice; soluri gleice mlăștinoase sau turboase (gleiosoluri sau subtipuri gleice histice ale unor soluri diverse de tip aluviosol, eutricambosol ș.a.), slab salinizate (salinice).

#### **Tipuri de stațiuni:**

9632 - Silvostepă - luncă adânc depresionată de aniniș Pm, turbogleic

#### **Tipuri naturale de pădure:**

9713 - Aniniș de baltă (m)

#### *Compoziții-țel:*

a<sub>1</sub> - 10 An.n

a<sub>2</sub> - 10 An.n

a<sub>3</sub> - 10 Ch.b

6-7 Ce + 3-4 Fr, Ul.t, Pă, Ju

#### *Compoziții de regenerare:*

b<sub>1</sub> - 10 An.n

b<sub>2</sub> - 10 An.n

b<sub>3</sub> - 10 Ch.b

5- 6 Ce + 4-5 Fr, Ul.t, Pă, Ju, Ar, Arb

#### *Tehnologii de împădurire:*

- pregătirea terenului.....11 sau 52

- pregătirea solului.....1511

- împăduriri.....21111

- întrețineri .....anexa 4a

#### **Notă:**

- Arborete rare, întâlnite fragmentar în Câmpia Munteniei

- Chiparosul de baltă se va introduce în pâlcuri, pe suprafețe limitate, în stațiuni cu soluri permanent mlăștinoase

- În cazul terenurilor desecate-drenate, pe soluri cu humus brut, se va utiliza compoziția de regenerare cu cer și frasin, în funcție de condițiile de sol

## D. DUNE CONTINENTALE ȘI FLUVIO-MARINE\*

### D<sub>1</sub>. DUNE CONTINENTALE – ZONA FORESTIERĂ, SILVOSTEPA ȘI STEPĂ

Dunele continentale apar fie în zone de silvostepă/zonă forestieră și stepă, în Câmpia Olteniei, Câmpia Carei, Câmpia Tecuci, Câmpia Bărganului (pe malul drept al râurilor Buzău, Călmățui, Ialomița), Câmpia Burnasului (pe malul stâng al râului Vedea), fie în

\* În această parte (I) a lucrării se tratează situațiile (stațiunile) de dune în care mai există vegetație forestieră lemnoasă corespunzătoare tipului de pădure inițial sau cel puțin specii caracteristice acestuia. Celelalte situații de interdune cu condiții de sol puternic modificate sau de versanți de dune, fără vegetație forestieră naturală, se tratează în partea a II-a a lucrării

zona forestieră, în Câmpia Bârsei; *relief* tipic de dune, puternic ondulat (dune cu înălțimi de 5-15 m, care alternează cu suprafețe joase - interdune - uneori destul de întinse); *substraturi* de nisipuri predominant grosiere (în afara nisipurilor din Câmpia Tecuci, unde proporția de nisip fin are o participare însemnată); *climat* de silvostepă relativ "umedă" în Câmpia Carei, Câmpia Olteniei, "aridă" în celelalte câmpii și de zonă forestieră în Câmpia Bârsei; *soluri*: nisipuri nesolificate, psamosoluri tipice (psamosoluri calcarice, eutrice, districe), molice (psamosoluri molice) (mai evoluate), psamosoluri gleice (psamosoluri gleice), mai rar lăcoviști (gleiosoluri cernice) (în interdune) și chiar soluri cenușii (faeoziomuri greice) în Câmpiile Tecuci, Bărăganul de Vest și Burnas.

*Factori limitativi*: deficitul de umiditate din sol, conținutul relativ redus de humus, conținutul ridicat de săruri solubile (în unele cazuri), insolația.

### GRUPA ECOLOGICĂ 92 (GE 92)

**Dune, psamosoluri molice, soluri cenușii și cernoziomuri nisipoase (i-m), V. ed. mijlociu - mare**

#### Condiții staționale:

Terenuri în depresiuni largi, în interdune sau pe versanți foarte slab înclinați, la baza dunelor; substraturi de nisip predominant fine sau nisipuri lutoase; soluri mai evoluate - soluri cenușii (faeoziomuri greice), psamosoluri tipice (psamosoluri calcarice, eutrice, districe) sau cu benzi argilo-feruginoase și cernoziomuri (cernoziomuri și faeoziomuri tipice, cambice, argice) nisipoase (solurile prezintă tendință de cimentare-compactare).

#### Tipuri de stațiuni:

9710\* - Silvostepă din Câmpia Olteniei Pi(m), dune de nisip, psamosoluri molice

9910\* - Silvostepă din Bărăgan și sudul Moldovei, relief nisipos de dune cu cvercete Pi(m), psamosol molic/tipic cu orizont compact aproape de suprafață

9911\* - Silvostepă din Bărăgan și sudul Moldovei, relief nisipos de dune cu cvercete Pm(i), psamosoluri molice

#### Tipuri naturale de pădure:

5166 - Gorunet de nisip (sol cenușiu) (m/i)

6163 - Stejăret de terenuri nisipoase din silvostepă (i)

8113 - Stejar brumăriu pur pe cernoziom puternic degradat cu substrat de nisip (m)

8118\* - Stejăret de stejar brumăriu pe psamosoluri și cernoziomuri nisipoase (m)

#### Compoziții-țel:

a<sub>1</sub> - 5-7 St, Go (St.b, Ce) + 3-5 Te.a, Ci, Pă, Ju

a<sub>2</sub> - 5-6 St, Go (St.b, Ce) + 4-5 Te.a, Ci, Pă, Ju

a<sub>3</sub> - 8 Sc + 2 Ml, Sm

#### Compoziții de regenerare:

b<sub>1</sub> - 5-7 St, Go (St.b, Ce) +3-5 Te.a, Pă, Ju, Ci, Ar, Sc

b<sub>2</sub> - 5-7 St, Go (St.b, Ce) +3-5 Te.a, Pă, Ju, Ci, Ar

b<sub>3</sub> - 6-7 Sc +3-4 Ml, Sm

#### Tehnologii de împădurire:

- pregătirea terenului.....3

- pregătirea solului.....01

- împăduriri.....21111

- întrețineri .....anexa 4a

#### Notă:

- Regenerarea naturală a cvercineelor se produce cu oarecare dificultate

- În cazul refacerii - substituirii arboretelor slab productive se va utiliza și salcâmul pe suprafețe restrânse

### GRUPA ECOLOGICĂ 93 (GE 93)

#### Dune, psamosoluri gleizate (m), V. ed. mijlociu

##### Condiții staționale:

Terenuri întinse, coame late sau versanți slab-moderat înclinați, adăpostiți, în special în Câmpia Carei, dar și în Câmpia Olteniei; psamosoluri molice-lamelare și/sau gleizate (psamosoluri molice și var. gleice în adâncime sau freatic umede), uneori slab - moderat salinizate (salinice), cu nivelul apei freatică la peste 1.5-2 m, în prezent cu tendință de coborâre, ceea ce determină modificări importante în specificul ecologic al solurilor, apropiindu-le de cele fără aport freatic.

##### Tipuri de stațiuni:

8711\* - Câmpie forestieră - interdună Pi(m), psamosoluri tipice ( $\pm$  gleizate)

8712\* - Câmpie forestieră - versant inferior de dună și interdună, dune aplatizate Pm, psamosoluri molice ( $\pm$  gleizate)

9711\* - Silvostepă din Câmpia Olteniei Pm, depresiuni de interdune, psamosoluri  $\pm$  molice  $\pm$  gleizate

9811\* - Silvostepă din Câmpia de Vest, relief nisipos de dune cu cvercete Pm, psamosoluri molice cu aport freatic

##### Tipuri naturale de pădure:

6114 - Stejăret de terenuri nisipoase (din zona forestieră) (m)

##### Compoziții-țel:

a<sub>1</sub> - 6-7 St (St.r) + 3-4 Pl, Pl.c

a<sub>2</sub> - 7-8 St (St.b) + 2-3 Te.a, Fr, Ml

a<sub>3</sub> - 10 Fr, Pl.c, Pl, Ml

7 Sc + 3 Ml, Sb

##### Compoziții de regenerare:

b<sub>1</sub> - 5-6 St + 4-5 Pl, Pl.c, Aj, Arb

b<sub>2</sub> - 6-7 St (St.b) + 3-4 Te.a, Fr, Ar, Pă, Arb (Al)

b<sub>3</sub> - 10 Fr, Pl.c, Pl

6 Sc + 4 Ml, Sb

##### Tehnologii de împădurire:

- pregătirea terenului.....412 sau 422

- pregătirea solului.....1311 sau 2 (în cazul b<sub>3</sub>)

- împăduriri.....21111 sau 21112 sau 13

- întrețineri .....anexa 4a

##### Notă:

- Speciile de cvercinee (stejar pedunculat, stejar brumăriu), ca și cele de amestec, se vor promova în funcție de condițiile climatice zonale și de cele staționale concrete, având în vedere tendința de coborâre a nivelului apelor freatică

- Salcâmul, ca și mălinul, se vor utiliza atât pentru completarea unor porțiuni neregenerate cu cvercinee, cât și în cazul substituirii arboretelor slab productive, în terenuri drenate - desecate. Mălinul se va prefera în partea de nord-vest și vest a țării.

### GRUPA ECOLOGICĂ 94 (GE 94)

#### Dune, psamosoluri gleice și gleizate (i-m), V. ed. mic - mijlociu

**Condiții staționale:**

Terenuri joase, interdune, în special în Câmpia Brașov (Depresiunea Râul Negru), Câmpia Tecuci-Siret, Câmpia Carei și Câmpia Olteniei; psamosoluri cu benzi argiloferuginoase gleizate (psamosoluri gleice și var. gleice în adâncime), psamosoluri gleice sau lăcoviști mlăștinoase (psamosoluri gleice sau gleiosoluri cernice), moderat-intens humifere, uneori slab salinizate (salinice), cu nivelul apei freactice relativ sus, dar oscilant.

**Tipuri de stațiuni:**

8710\* - Câmpie forestieră - depresiuni și interdune Pi, psamosoluri gleice și gleizate ± salinizate-alkalizate

9810\* - Silvostepă din Câmpia de Vest, relief nisipos de dune cu cvercete Pi, psamosoluri molice-salinizate cu aport freatic (gleice)

**Tipuri naturale de pădure:**

6115\* - Stejăreto-frăsinet (± ulm, anin, plop) în interdune (m/i)

6116\* - Rariști de stejar, mesteacăn, anin, plop (i)

*Compoziții-țel:*

a<sub>2</sub> - 6-7 An.n + 3-4 Pl (Ml)

10 Ch.b

6-7 St.bl + 3-4 An.n

a<sub>3</sub> - 10 Ch.b

6-7 St.bl + 3-4 An.n

10 An.n

*Compoziții de regenerare:*

b<sub>2</sub> - 6-7 An.n + 3-4 Pl (Ml)

10 Ch.b

5 St.bl, Fr + 2-3 An.n, Pl, Ml + 2-3 Arb (Cr, Sâ)

b<sub>3</sub> - 10 Ch.b

6-7 St.bl + 3-4 An.n

10 An.n

*Tehnologii de împădurire:*

- pregătirea terenului.....411

- pregătirea solului.....1311 + 1511

- împăduriri..... 21111 sau 13 sau 11

- întrețineri .....anexa 4a

**Notă:**

- În condițiile descrise, stațiunile se pot considera ca având caracter specific determinat de plusul de apă freatică și de reacția solului.

- În condițiile drenării continue a teritoriului stațiunile pot evolua către cele din grupele ecologice precedente, situație în care vor fi modificate compozițiile de regenerare în acest sens

## **D<sub>2</sub>. DUNE FLUVIO - MARINE - SILVOSTEPĂ / STEPĂ**

Întâlnite în Delta Dunării, în zonele grindurilor fluvio-marine Letea (C. A. Rosetti) și Caraorman; *relief* vălurit, determinat de prezența dunelor (cu înălțimi frecvente de 1-5 m) și interdunelor (suprafețe plane și joase) în care apa freatică se află aproape de suprafață; *substraturi* de nisipuri predominant grosiere și cochilifere, uneori nisipuri fine lutoase cu

multă materie organică (în interdune); *climat* maritim, amplitudini termice anuale atenuate, precipitații foarte reduse, însă umiditate atmosferică relativ ridicată; *soluri* - psamosoluri molice gleizate (psamosoluri molice var. gleice în adâncime sau freatic umede), lăcoviști (cernoziomuri și faeoziomuri gleice), psamosoluri tipice (psamosoluri calcarice, eutrice, districe).

*Factori limitativi*: deficitul de umiditate din sol (pe coame de dune), excesul de umiditate (în interdune), conținutul redus de humus (pe versanți de dune), conținutul de săruri solubile, insolația.

### GRUPA ECOLOGICĂ 95 (GE 95)

**Dune fluvio-marine de șleao-plopișuri, psamosoluri gleizate ± molice (m), V. ed. mijlociu-mare**

#### Condiții staționale:

Terenuri cu microrelief pronunțat, în special în pădurile Letea și Caraorman; psamosoluri tipice sau molice (psamosoluri calcarice, eutrice, districe sau molice) (stratificate) gleizate (var. gleice în adâncime sau freatic umede), lăcoviști tipice (gleiosoluri cernice), slab salinizate (salinice)-alcalizate (sodice), cu apa freatică situată între 0,8 și 1,6 m, estival reavene.

#### Tipuri de stațiuni:

9.10.1.0.\* - Silvostepă/stepă – dune fluvio-marine din Delta Dunării de șleao-plopișuri Pm, psamosol gleizat ± molice ± salinizat-alcalizat, edafic mijlociu-mare

#### Tipuri naturale de pădure:

6342 - Șleao - plopiș de hasmac de productivitate mijlocie (m)

#### Compoziții-țel:

a<sub>1</sub> - 2-5 St, St.b + 4-5 Pl + 1-3 Fr, Fr.p, An.n, Fr.î, Pă, Mă

a<sub>2</sub> - 2-5 Pl + 3-5 St, St.b + 1-3 Fr, Fr.p, An.n, Fr.î, Pă, Mă

#### Compoziții de regenerare:

b<sub>1</sub> - 2-5 St, St.b + 4-5 Pl + 1-3 Fr, Fr.p, An.n, Fr.î, Pă, Mă

b<sub>2</sub> - 3-5 St, St.b + 2-5 Pl + 1-3 Fr, Fr.p, An.n, Fr.î, Pă, Mă

#### Tehnologii de împădurire:

- pregătirea terenului.....3
- pregătirea solului.....02 sau 112
- împăduriri.....21111 sau 12
- întrețineri .....anexa 4a

#### Notă:

- *Stațiuni labile (expuse stresului climatic și celui pedohidrologic)*
- Arborete monumente ale naturii. Primul etaj se compune din plop alb, plop tremurător și plop cenușiu, iar al doilea etaj este format din stejar pedunculat, stejar brumăriu, frasin comun, frasin pufos. Diseminate se mai găsesc aninul negru, mărul și părul pădureț.

- Regenerarea naturală a stejarilor se produce cu dificultate
- Pentru toate speciile se vor folosi numai proveniențele locale; plantarea se va face în biogrupe, în funcție de condițiile microstaționale

### GRUPA ECOLOGICĂ 96 (GE 96)

**Dune fluvio-marine de șleao-plopișuri, rariști de stejar și frasin și frăsinete, psamosoluri gleice și lăcoviști ± salinizate-alcalizate (i-m), V. ed. mic**

**Condiții staționale:**

Interdune (depresiuni) cu microrelief pronunțat, în special în pădurile Letea și Caraorman; psamosoluri molice-gleice (psamosoluri molice gleice) și turbo-gleice (gleice histice), lăcoviști mlăștinoase (gleiosoluri cernice) adesea slab salinizate (salinice) și alcalizate (sodice), psamosoluri tipice (psamosoluri calcarice, eutrice, districe) (pe locurile mai ridicate), cu apa freatică situată între 0,5 și 1 m, uneori aceasta ridicându-se chiar la suprafața solului.

**Tipuri de stațiuni:**

9.10.1.1.\* - Silvostepă/stepă – dune fluvio-marine din Delta Dunării de șleao-plopișuri, rariști de stejar și frasin și frăsinete Pi-m, psamosol gleic și lăcoviște ± salinizat-alcalizat, edafic mic

**Tipuri naturale de pădure:**

- 6341 - Șleau de hasmac (i)
- 6343 - Șleao - plopiș de hasmac, de productivitate inferioară (i)
- 6344 - Rariște de stejar și frasin de hasmace mici (i)
- 6345 - Rariște de stejar, frasin și plop de hasmace mici (i)
- 8412 - Stejăret amestecat cu hasmac (i)
- 8413 - Rariște de stejar pedunculat și brumăriu din hasmace mici (i)
- 9612 - Zăvoi de plop și salcie din Delta Dunării (m)
- 0412 - Frăsinet de hasmac de productivitate mijlocie (m)
- 0413 - Frăsinet de hasmac de productivitate inferioară (i)

**Compoziții-țel:**

- a<sub>1</sub> - 5-7 St, St.b + 3-5 Fr, Pl.c, Pl, Ve  
5-7 Fr + 3-5 Pl.c, Ve, Mă, Pă
- a<sub>2</sub> - 5-7 St, St.b + 3-5 Fr, Pl.c, Pl  
5-7 Fr + 3-5 Pl.c, Pl, Ve

**Compoziții de regenerare:**

- b<sub>1</sub> - 5-7 St, St.b + 3-5 Fr, Pl.c, Pl, Ve  
5-7 Fr + 3-5 Pl.c, Pl, Ve, Mă, Pă
- b<sub>2</sub> - 5-7 St, St.b + 3-5 Fr, Pl.c, Pl, Arb  
5-7 Fr + 3-5 Pl.c, Pl, Ve, Arb

**Tehnologii de împădurire:**

- pregătirea terenului.....3
- pregătirea solului.....02 sau 112
- împăduriri.....21111 sau 12
- întrețineri .....anexa 4a

**Notă:**

- Stațiuni labile (*expuse stresului climatic și celui pedohidrologic*)
- Arborete monumente ale naturii în toată complexitatea lor
- Regenerarea naturală se produce cu dificultate
- Compozițiile de regenerare cu frasin se vor folosi în părțile mai joase ale terenului
- În cazul tuturor speciilor se vor utiliza numai proveniențe locale

**E. LUNCILE RĂURILOR INTERIOARE MARI  
-ZONA FORESTIERĂ DE CÂMPIE ȘI SILVOSTEPA -**

- **Formații forestiere azonale (zăvoaie)**

Cuprinde terenuri relativ joase din luncile râurilor interioare mari și mijlocii din zona forestieră de câmpie și din zona de silvostepă de câmpie aflate sub influența apelor de inundație și/sau freactice (în prezent cea mai mare parte a acestor lunci a ieșit din acest regim hidrologic, ca urmare a lucrărilor de îndiguire efectuate); *substraturile* sunt reprezentate prin depozite aluviale cu texturi foarte diferite (predomină cele nisipoase); *solurile* frecvente sunt: protosoluri (aluviosoluri entice) și soluri aluviale (aluviosoluri), soluri aluviale molice gleizate și salinizate (aluviosoluri molice salinice var. gleice în adâncime sau freatic umede), local apar și soluri aluviale ”cernoziomice” (cernoziomuri și faeoziomuri aluviale, eutricambosoluri molice aluviale) (în partea mai înaltă a luncilor).

*Factori limitativi*: deficitul de apă (în unele cazuri regim hidrologic alternativ - de inundație și supradrenare - de exemplu Lunca Prutului, Lunca Siretului); troficitatea redusă (conținutul mic de humus); prezența sărurilor solubile.

### GRUPA ECOLOGICĂ 97 (GE 97)

#### Lunci interioare-zăvoaie de plop (s-m), soluri aluviale molice, V. ed. mare

##### Condiții staționale:

Terenuri joase-lunci, aflate în mod normal sub influența apelor de inundație și/sau freactice; soluri aluviale (aluviosoluri) predominant molice (molice), de regulă profunde, lutoase până la luto-nisipoase, obișnuit cu conținut cel puțin mijlociu de humus, adeseori gleizate sau freatic umede (var. gleice în adâncime sau freatic umede).

##### Tipuri de stațiuni:

8523 - Câmpie forestieră, luncă de zăvoi de plop Ps(m), aluvial moderat humifer, profund freatic umed, foarte rar scurt inundabil

8524 - Câmpie forestieră, luncă de zăvoi de plop Ps, aluvial intens humifer, freatic umed, frecvent și rar scurt inundabil

9613 - Silvostepă luncă de zăvoi de plop Ps-m, aluvial moderat humifer, profund freatic umed, foarte rar scurt inundabil

9614 - Silvostepă luncă de zăvoi de plop Ps, aluvial intens humifer, freatic umed, frecvent și rar scurt inundabil

##### Tipuri naturale de pădure:

9111 - Zăvoi de plop alb de productivitate superioară (s)

9211 - Zăvoi de plop negru de productivitate superioară (s)

9311 - Zăvoi amestecat de plop alb și negru de productivitate superioară (s)

##### Compoziții-țel:

a<sub>1</sub> - 10 Pl, Pln

a<sub>2</sub> - 10 Pl, Pl.c

a<sub>3</sub> - 10 Pl.ea

7-8 Fr + 2-3 Aj

6-7 St, St.b + 3-4 Fr, Nu.n, Te.a, Ul.c, Ju, Pă

##### Compoziții de regenerare:

b<sub>1</sub> - 10 Pl, Pln

b<sub>2</sub> - 10 Pl, Pl.c

b<sub>3</sub> - 10 Pl.ea

6-7 Fr + 3-4 Aj

5-6 St, St.b + 4-5 Fr (Fr.p, Fr.î), Nu.n, Te.a, Ul.c, Ju, Pă

##### Tehnologii de împădurire:



- pregătirea terenului.....0 sau 3 sau 422
- pregătirea solului.....131 sau 2
- împăduriri.....21211 sau 21212
- întrețineri .....anexa 4a

**Notă:**

- Compoziția de regenerare cu plop euramericani se va realiza în stațiuni aflate sub influența apelor de inundație sau a apelor freatice

- În cazul terenurilor îndiguite-drenate se va da prioritate compoziției de regenerare cu stejar și alte specii de esență tare, în funcție de specificul condițiilor pedostaționale

**GRUPA ECOLOGICĂ 98 (GE 98)**

**Lunci interioare-zăvoaie de plop alb (m-i), soluri aluviale - protosoluri aluviale, V. ed. mijlociu-mic**

**Condiții staționale:**

Terenuri relativ înalte (grinduri) în lunci aflate în mod normal sub influența apelor (numai la inundații mari și foarte mari); soluri de tip aluvial: soluri aluviale, protosoluri aluviale (aluviosoluri tipice, calcarice, entice), variate ca grosime, de la superficiale până la mijlociu profunde, lutoase până la nisipoase, slab până la cel mult moderat humifere (însă superficial), uneori cu schelet (pietriș) chiar de la suprafață, fără aport de apă din pânza freatică.

**Tipuri de stațiuni:**

8521 - Câmpie forestieră, luncă de zăvoi de plop Pm(i), aluvial neumezit freatic, rar și scurt inundabil

8522 - Câmpie forestieră, aluvial neumezit freatic, Pi-m

9611 - Silvostepă luncă de zăvoi de plop alb Pi, aluvial profund umezit freatic în substrat, rar scurt inundabil

9612 - Silvostepă de luncă de zăvoi de plop Pm-i, aluvial temporar, slab umezit freatic în substrat, rar scurt inundabil

**Tipuri naturale de pădure:**

9112 - Zăvoi de plop alb de productivitate mijlocie (m)

9115 - Zăvoi de plop alb de productivitate inferioară din luncile apelor interioare (i)

9312 - Zăvoi amestecat de plop alb și negru (m)

**Compoziții-țel:**

a<sub>1</sub> - 10 Pl, Pl.n

a<sub>2</sub> - 10 Pl, Pl.c

a<sub>3</sub> - 10 Sc

6-7 Sc + 3-4 Gl, Cd

10 Ptn

**Compoziții de regenerare:**

b<sub>1</sub> - 10 Pl, Pl.n

b<sub>2</sub> - 10 Pl, Pl.c

b<sub>3</sub> - 10 Sc

5 Sc + 5 Gl, Cd

10 Ptn

**Tehnologii de împădurire:**

- pregătirea terenului.....0 sau 3 sau 422

- pregătirea solului.....1312 sau 2

- împăduriri.....21111 sau 21112

- întrețineri .....anexa 4a

**Notă:**

- În cazul terenurilor îndiguite-drenate potențialul productiv stațional se modifică substanțial: stațiunile cu soluri scheletice și nisipoase devin practic inapte pentru vegetația forestieră arborescentă (în acest caz intră în categoria terenurilor degradate); stațiunile cu soluri aluviale - protosoluri aluviale, mijlociu profunde, slab-moderat humifere, sunt mai apte pentru specii de esență tare (compozițiile cu salcâm și glădiță sau altele) decât pentru plop, care nu sunt indicați în asemenea situații (excepție regenerările naturale din drajoni).

- Platanul se va introduce pe suprafețe limitate la schema 2x2 m

- Corcodușul se va introduce perimetral, sub formă de "benzi de lizieră"

### **GRUPA ECOLOGICĂ 99 (GE 99)**

**Lunci interioare-zăvoaie de salcie (m/i-s), soluri aluviale amfigleizate, V. ed. mijlociu-mare**

**Condiții staționale:**

Terenuri relativ joase în lunci, în special în lunca Prutului (sectorul Galați - Vlădești), dar și în luncile Siretului, Oltului, Jiului etc. aflate sub influența apelor de remuu ale Dunării, apelor de inundație și temporar a apelor freactice, cu soluri gleice (gleiosoluri aluviale, aluviosoluri gleice, aluviosoluri entice gleice), lăcoviști (gleiosoluri cernice aluviale și cernoziomuri și faeoziomuri gleice aluviale), precum și soluri aluviale amfigleizate (aluviosoluri amfigleice), predominant lutoase spre luto-argiloase, moderat până la intens humifere (uneori cu tendință de turbificare).

**Tipuri de stațiuni:**

8532 - Câmpie forestieră, luncă de zăvoi de salcie Pi, gleic, anual foarte prelungit inundabil

8533 - Câmpie forestieră, luncă de zăvoi de salcie Pm, aluvial intens gleizat, anual prelungit inundabil

8534 - Câmpie forestieră, luncă de zăvoi de salcie Ps, gleizat și semigleic, anual relativ prelungit inundabil

9622 - Silvostepă, luncă de zăvoi de salcie Pi, aluvial amfigleic

9623 - Silvostepă luncă de zăvoi de salcie Pm, aluvial amfisemigleic, anual prelungit inundabil

9624 - Silvostepă, luncă de zăvoi de salcie Ps, aluvial gleizat, anual relativ prelungit inundabil

**Tipuri naturale de pădure:**

9511 - Zăvoi de salcie din luncile apelor interioare (s)

9517\* - Zăvoi de salcie de productivitate inferioară din luncile apelor interioare (i)

9518\* - Zăvoi de salcie de productivitate mijlocie din luncile apelor interioare (m)

9611 - Zăvoi normal de plop și salcie (s)

*Compoziții-țel:*

a<sub>1</sub> - 10 Sa

a<sub>3</sub> - 10 Sa, Pl (Pl.n), Ul.c, Fr

*Compoziții de regenerare:*

b<sub>1</sub> - 10 Sa

b<sub>3</sub> - 10 Sa, Pl (Pl.n), Ul.c, Fr

*Tehnologii de împădurire:*

- pregătirea terenului.....0 sau 3 sau 412+52
- pregătirea solului.....1311 sau 2
- împăduriri.....21212 sau 21311
- întrețineri .....anexa 4a

**Notă:**

- În ultimele decenii favorabilitatea terenurilor pentru salcie în condițiile staționale menționate s-a redus evident, astfel încât în compozițiile de regenerare se vor promova și plopii indigeni și unele foioase de esență tare (frasini, ulmi). Sunt însă și ani cu exces de apă, mai ales din inundații, când practic nu se pot face împăduriri, dar după retragerea apelor și drenarea naturală a terenului plantațiile sunt posibile

**GRUPA ECOLOGICĂ 100 (GE 100)****Lunci interioare - specii de diferite esențe (i-m), soluri diverse slab-moderat salinizate, V. ed. mijlociu-mic**

Forme de teren microdepresionare în lunci, precum și terenuri întinse, cu soluri aluviale gleizate (aluviosoluri var. gleice în adâncime sau freatic umede) și local cu lăcoviști (cernoziomuri și faeoziomuri gleice aluviale) sau soluri gleice (subtipuri gleice ale unor soluri de tip aluvial), slab-moderat salinizate (salinice), de obicei cu textură mijlocie (luto-nisipoasă sau lutoasă), precum și cu textură fină (luto-argiloasă sau argiloasă), slab-moderat humifere, în prezent ± slab influențate de apa freatică, foarte rar inundabile.

Tipurile de stațiuni sunt în transformare ca urmare a modificării regimului hidrologic.

**Tipuri de stațiuni:**

9642 b - Silvostepă luncă de frăsineto-stejărete și frasinete Pm, sol aluvial gleizat, local lăcoviște sau sol gleic, slab-moderat salinizat, foarte rar și scurt inundabil, mijlociu profund

9652 - Silvostepă de frăsinet în luncă înaltă Pi, salinizat alcalin

**Tipuri de pădure:**

0442\* - Frăsinet din luncile apelor interioare de productivitate mijlocie (m)

0443\* - Frăsinet din luncile apelor interioare de productivitate inferioară (i)

0452\* - Frăsineto-stejăret din luncile apelor interioare (m)

0453\* - Frăsineto-stejăret din luncile apelor interioare (i)

**Compoziții-țel:**

a<sub>3</sub> - 5-6 St, St.b, Ce + 2-3 Fr (Fr.p, Fr.î) + 1-2 Ul.t, Ju, Pă, Arb

5-6 Ul.t (Ul.c) + 2-3 Fr + 1-2 Aj, Arb

6-7 Fr (Fr.p, Fr), Ul.t + 3-4 Aj, Arb

10 Pl, Pl.c, Sa

**Compoziții de regenerare:**

b<sub>3</sub> - 4-5 St, St.b, Ce + 3 Fr + 2-3 Ul.c, Ju, Pă, Arb

3-4 Fr + 3-4 Ul.t (Ul.c) + 2-4 Aj, Arb

5-6 Fr (Fr.p, Fr), Ul.t + 4-5 Aj, Arb

10 Pl, Pl.c, Sa

**Tehnologii de împădurire:**

- pregătirea terenului.....412 sau 422+51

- pregătirea solului.....1512 sau 2

- împăduriri.....21211 sau 21311

- întrețineri .....anexa 4a

**Notă:**

- Stațiuni în transformare, în care au existat în trecut zăvoaie de salcie, plop, precum și cu unele frășinete, afectate de modificările regimului hidrologic
- Compoziția de regenerare cu bază de stejar se va utiliza în stațiunile “cele mai bune” (cu soluri lutoase, moderat humifere, slab-moderat salinizate)
- Compozițiile de regenerare cu bază de ulm, frasin de baltă, plop alb (drajoni sau plantație) se vor utiliza în stațiunile mai slabe (cu soluri argiloase, moderat salinizate și/sau alcalizate sau cu soluri decopertate)
- Stațiunile cu soluri moderat-puternic salinizate și/sau alcalizate sau decopertate, care necesită tehnologii speciale (amendare, fertilizare ș.a.) se încadrează în terenuri degradate și se tratează ca atare
- O categorie distinctă de stațiuni sunt gropile de împrumut (de exemplu, în Lunca Prutului), cazuri în care solul a fost decopertat de stratul fertil, ajungându-se în situația terenurilor degradate (sau chiar neproductive)

**GRUPA ECOLOGICĂ 100A (GE 100A)**

**Lunci interioare (“terase” tinere) cu vegetație primară (nedefinită) (i-m), protosoluri și soluri aluviale ± salinizate, V. ed. mic - mijlociu**

**Condiții staționale:**

Răspândire în partea interioară (spre albie) a luncilor mari, inclusiv pe grinduri de mal, în toată țara; substraturi constituite din aluviuni relativ recente diverse ca textură și conținut de schelet, de obicei carbonatice; soluri aluviale (aluviosoluri) în diferite stadii de evoluție, precum și aluviuni în curs de solificare, divers stratificate, adesea și cu pietriș aparent, de regulă carbonatice și uneori slab-moderat salinizate, periodic inundabile.

**Tipuri de stațiuni:**

- 8531 a - Câmpie forestieră, aluviuni crude-inceptisoluri, plajă joasă, Pi
- 8620 a - Câmpie forestieră, protosol aluvial salinizat, Pi
- 8620 - Câmpie forestieră joasă de cătiniș Pi-m, sol (aluvial) slab-mediu salinizat
- 9621 a - Silvostepă, aluviuni crude-inceptisoluri plajă joasă, Pi

**Tipuri naturale de pădure:**

- 0512 - Ulmet de luncă cu cătină roșie (i)
- 0522 - Ulmet de terase și văi colmatate din silvostepă (m-i)
- 0524 - Cătină roșie/albă cu vegetație activă (i-m)

**Compoziții-țel:**

a<sub>1</sub> - 3-4 Pl, Pl.n+ 3-4 Ul.c, Fr, Dd, Cd + 2-4 An.n, Sa, Ct.r, Ct

**Compoziții de regenerare (existentă):**

b<sub>1</sub> - 6-7 Ct.r, Ct, Sm + 3-4 Sâ, Pd, Pț, Lc

**Tehnologii de împădurire:**

- pregătirea terenului.....-.....
- pregătirea solului.....-.....
- împăduriri.....-.....
- întrețineri .....-.....

Nu se intervine decât punctiform, când se instalează specii de cvercinee

**Notă:**

- Vegetație cu rol deosebit de protecție, care, ca urmare a colmatării și a posibilelor inundații, evoluează în direcție pozitivă (cu specii de esență tare)

- În asemenea stațiuni în permanentă transformare nu se fac intervenții radicale privind instalarea vegetației forestiere considerată mai valoroasă, succesiunea naturală producându-se treptat, în timp, în favoarea speciilor principale, pe măsură ce solul capătă însușiri mai bune prin îmbogățire în materie organică (humus)

## **F. LUNCA ȘI DELTA DUNĂRII - SILVOSTEPA ȘI STEPĂ**

### **F1. LUNCA ȘI DELTA DUNĂRII – REGIM LIBER, DE INUNDAȚIE -**

#### **- Formații forestiere predominant azonale - zăvoaie<sup>\*</sup>**

Cuprinde teritoriul în care în mod natural au existat în trecut întinse zăvoaie de salcie și plop și local și alte specii care, treptat, au fost înlocuite în mare parte cu culturi de plop euramericani, cu terenuri având altitudini cuprinse între 5 m, în Delta Dunării și 20-50 m, în Lunca Dunării; *substraturi* aluviale cu texturi diferite (grosieră, mijlocie sau fină), cu totul izolat loessuri; *climat* specific de silvostepă-stepă cu amplitudini termice relativ mici (mai ales în Delta Dunării) decât cele din silvostepa-stepa continentală, însă umiditate atmosferică estivală mare, aspect specific foarte important; *soluri frecvente* - soluri aluviale molice și tipice (aluviosoluri molice, tipice, eutrice, calcarice), protosoluri aluviale (aluviosoluri entice), soluri hidromorfe (lăcoviști sau gleice turboase) (gleiosoluri cernice aluviale și cernoziomuri și faeoziomuri gleice aluviale sau subtipuri gleice histice ale unor soluri de tip aluvial), insular apar și soluri salinizate-alcalizate (salinice-sodice), precum și solonețuri (solonețuri) și solonceacuri (solonceacuri).

*Factori limitativi:* durata și frecvența inundațiilor (excesul sau deficitul de apă), conținutul de humus, conținutul de argilă (mic sau prea mare) și uneori conținutul ridicat de săruri solubile.

### **GRUPA ECOLOGICĂ 101 (GE 101)**

**Lunca și Delta Dunării, rariști de plop și ulm (i-m), aluviuni - protosoluri aluviale, V. ed. mic-mijlociu**

#### **Condiții staționale:**

Grinduri înalte și foarte înalte, între 8 și 10 hidrograde, cu inundații la 5-10 ani, cu durata medie de 5-10 zile în sezonul de vegetație, cu soluri necoezive și protosoluri aluviale (aluviosoluri entice), nisipoase, foarte slab humifere, fără aport de apă freatică, cu deficit accentuat de umiditate în perioada estivală.

#### **Tipuri de stațiuni:**

9611 a - Silvostepă luncă de zăvoi de plop alb Pi, aluvial profund umezit freatic în substrat, rar scurt inundabil, în Lunca și Delta Dunării

9612 a - Silvostepă de luncă de zăvoi de plop Pm-i, aluvial temporar, slab umezit freatic în substrat, rar scurt inundabil, în Lunca și Delta Dunării

#### **Tipuri naturale de pădure:**

<sup>\*</sup> În cazul zăvoaielor din Lunca și Delta Dunării, față de ediția anterioară (din anul 2000) a normelor tehnice nr. 1, în care nu erau menționate tipurile naturale fundamentale de pădure, în cadrul actualului ghid acestea au fost identificate.

9116\* - Rariște de plop cenușiu, plop negru și plop alb ± ulm, dud, arțar tătăresc, corcoduș (i)

*Compoziții-țel:*

a<sub>3</sub> - 10 Pl, Pl.n, Dd, Gl

*Compoziții de regenerare:*

b<sub>3</sub> - 10 Pl, Pl.n, Dd, Gl, Sc (Sl, Ct)

*Tehnologii de împădurire:*

- pregătirea terenului.....0 sau 3 + 411

- pregătirea solului.....1311

- împăduriri.....21121

- întrețineri .....anexa 4a

**Notă:**

- *Stațiuni cu condiții extreme (soluri nisipoase distrofice, deficitare în apă)* - Se menține vegetația forestieră existentă (se efectuează plantații în goluri)

### GRUPA ECOLOGICĂ 102 (GE 102)

**Lunca și Delta Dunării, zăvoaie de plop ± stejar, frasin (m-s), soluri aluviale, V. ed. mare**

**Condiții staționale:**

Grinduri mijlociu înalte și înalte, între 7 și 8,5 hidrograde, cu inundații la 4-7 ani, cu durată medie de 10-25 zile în sezonul de vegetație, cu soluri aluviale (aluviosoluri) de regulă molice (molice), lutoase sau luto-nisipoase, moderat humifere, uneori slab gleizate (aluviosoluri var. gleice în adâncime), cu deficit slab-moderat de umiditate în perioada estivală.

**Tipuri de stațiuni:**

9613 a - Silvostepă luncă de zăvoi de plop ± stejar Pm, aluvial moderat humifer, profund freatic umed, foarte rar scurt inundabil, în Lunca și Delta Dunării

**Tipuri naturale de pădure:**

6331 a - Șleau de luncă din silvostepa și stepa din sudul țării (Lunca Dunării) (m-s)

6332 a - Șleao-plopiș de luncă din silvostepa și stepa din sudul țării (Lunca Dunării)

(m-s)

*Compoziții-țel:*

a<sub>3</sub> - 5-7 St, St.b + 3-5 Fr (Fr.p, Fr.î), Pl, Pl.n

10 Fr (Fr.p, Fr.î)

10 Pl.ea (Pl.n, Pl)

*Compoziții de regenerare:*

b<sub>3</sub> - 5-6 St, St.b + 4-5 Fr (Fr.p, Fr.î), Ve, Pl, Pl.n

10 Fr (Fr.p, Fr.î)

10 Pl.ea (Pl.n, Pl)

*Tehnologii de împădurire:*

- pregătirea terenului.....422

- pregătirea solului.....2

- împăduriri.....21211 sau 21212

- întrețineri .....anexa 4a

**Notă:**

- Arboretele de plop euramericani, ca și mai ales cele de salcie (chiar și naturale), situate la peste 6-7 hidrograde, au suferit uscări masive în ultimele decenii, astfel încât este

firească înlocuirea lor treptată cu specii mai rezistente la secete (St, St.b, Fr, Ul.c, Ve), care se întâlnesc în mod natural în astfel de stațiuni din spațiul geografic dunărean

- Formulele cu stejar, frasin și plop alb se vor aplica în terenuri cu cote peste 7,5 hidrograde (în special în zona din amonte de Hârșova)

### GRUPA ECOLOGICĂ 103 (GE 103)

**Lunca și Delta Dunării, zăvoaie de plop indigeni (m-s), soluri aluviale, V. ed. mare**

#### Condiții staționale:

Grinduri mijlociu înalte și înalte, între 6,2 (6,5) și 7,8 (8) hidrograde, cu inundații la 3-5 ani, cu durată medie între 20 și 45 zile în sezonul de vegetație, cu soluri aluviale molice (aluviosoluri molice) lutoase sau luto-argiloase, puternic humifere, temporar umezite freatic, totuși cu deficit slab de umiditate în perioada estivală.

#### Tipuri de stațiuni:

9614 a - Silvostepă luncă de zăvoi de plop Pm/s, aluvial moderat humifer, temporar freatic umed, rar scurt inundabil, în Lunca și Delta Dunării

#### Tipuri naturale de pădure:

9212 - Zăvoi de plop negru de productivitate mijlocie pe locuri înalte în Lunca Dunării (m)

#### Compoziții-țel:

a<sub>3</sub> - 10 Pl.ea (Pl.n)

10 Fr

#### Compoziții de regenerare:

b<sub>3</sub> - 10 Pl.ea (Pl.n)

10 Fr

#### Tehnologii de împădurire:

- pregătirea terenului.....422 sau 412

- pregătirea solului.....2 sau 1312

- împăduriri.....21211 sau 21212

- întrețineri .....anexa 4a

#### Notă:

- Compoziția cu frasin se va utiliza în terenuri cu cote de peste 7,5 hidrograde (îndeosebi în zone din amonte de Hârșova)

- Se vor menține pâlcurile de plop negru indigen

### GRUPA ECOLOGICĂ 104 (GE 104)

**Lunca și Delta Dunării, zăvoaie de plop indigeni (i-m), soluri aluviale salinizate, V. ed. mijlociu**

#### Condiții staționale:

Grinduri mijlocii și poale de grind, cu configurație neuniformă, între 6,5 și 7,5 hidrograde, inundabile la 2-5 ani, cu durată medie de 24-25 zile în sezonul de vegetație, cu soluri aluviale gleizate (aluviosoluri var. gleice în adâncime sau freatic umede), slab-moderat humifere, slab-moderat salinizate (salinice) (conținutul de săruri solubile de peste 0,3 % la 40-60 cm), luto-nisipoase până la luto-argiloase, slab-moderat humifere, cu deficit slab-moderat de umiditate în perioada estivală.

#### Tipuri de stațiuni:

9652 a - Silvostepă luncă joasă Pm-i, slab-moderat salinizat, în Lunca și Delta Dunării

**Tipuri naturale de pădure:**

9114 - Zăvoi de plop alb de productivitate inferioară pe locuri mijlociu inundabile în Lunca Dunării (i)

9214 - Zăvoi de plop negru de productivitate inferioară pe locuri joase în Lunca Dunării (i)

*Compoziții-țel:*

a<sub>1</sub> - 10 Pl (Pl.n)

a<sub>3</sub> - 6-7 Gl, Ul.t + 3-4 Pă, Ju, Ar

10 Pl.ea

5-6 Fr + 4-5 Pl, Ve

*Compoziții de regenerare:*

b<sub>1</sub> - 7-8 Pl (Pl.n) + 2-3 Ct.r

b<sub>3</sub> - 5-6 Gl, Ul.t + 4-5 Pă, Ar

10 Pl.ea

4-5 Fr + 5-6 Pl, Ve

*Tehnologii de împădurire:*

- pregătirea terenului.....422 sau 412

- pregătirea solului.....2 sau 1312

- împăduriri.....21211 sau 21212

- întrețineri .....anexa 4a

**Notă:**

- Compoziția cu frasin se va realiza în terenuri cu cote mai joase, cu soluri moderat humifere, lutoase sau luto-nisipoase

- În compoziția cu plop euramericani se va da prioritate clonelor cu rezistență la salinizare (*P. Marylandica* ș.a.)

- Se vor păstra pâlcurile de vegetație forestieră instalate natural

**GRUPA ECOLOGICĂ 105 (GE 105)**

**Lunca și Delta Dunării, zăvoaie de plop și salcie (m-s), soluri aluviale ± gleizate, V. ed. mare**

**Condiții staționale:**

Grinduri joase și întinsuri de grind, între 6 și 7,2 hidrograde, inundabile la 1-2 ani, cu durata medie de 30-50 de zile în sezonul de vegetație, cu soluri aluviale gleizate (aluviosoluri var. gleice în adâncime sau freatic umede), lutoase până la luto-argiloase, moderat-puternic humifere, cu deficit de apă în perioada estivală numai în cazul unei succesiuni de 4-5 ani secetoși.

**Tipuri de stațiuni:**

9613 b - Silvostepă luncă de zăvoi de plop Ps-m, aluvial moderat humifer, profund freatic umed, foarte rar scurt inundabil, în Lunca și Delta Dunării

9614 b - Silvostepă luncă de zăvoi de plop Ps, aluvial intens humifer, freatic umed, frecvent și rar scurt inundabil, în Lunca și Delta Dunării

**Tipuri naturale de pădure:**

9514 - Zăvoi de salcie de productivitate mijlocie pe locuri înalte în Lunca Dunării (m)



9113 - Zăvoi de plop alb de productivitate mijlocie pe locuri mijlociu inundabile în Lunca Dunării (m)

9213 - Zăvoi de plop negru de productivitate mijlocie pe locuri mijlociu inundabile în Lunca Dunării (m)

9311 a - Zăvoi amestecat de plop alb și plop negru de productivitate superioară (Lunca Dunării) (s)

9312 a - Zăvoi amestecat de plop alb și plop negru de productivitate mijlocie (Lunca Dunării) (m)

9611 a - Zăvoi normal de plop și salcie (Lunca Dunării) (s)

9211 a - Zăvoi de plop negru de productivitate superioară (Lunca Dunării) (s)

9111 a - Zăvoi de plop alb de productivitate superioară (Lunca Dunării) (s)

*Compoziții-țel:*

a<sub>1</sub> - 10 Pl, Pl.n, Sa

a<sub>3</sub> - 10 Pl.ea

*Compoziții de regenerare:*

b<sub>1</sub> - 10 Pl, Pl.n, Sa

b<sub>3</sub> - 10 Pl.ea

*Tehnologii de împădurire:*

- pregătirea terenului.....422 sau 412

- pregătirea solului.....2 sau 1312

- împăduriri.....21211 sau 21212 sau 322

- întrețineri .....anexa 4a

**Notă:**

- Compoziția b<sub>1</sub> se poate realiza pe cale naturală (drajoni, lăstari, renișuri) și completări prin plantații (îndeosebi cu plop cenușiu)

- Local, se poate folosi și în cazul plopilor ea metoda împăduririi cu butași lungi (sade)

### **GRUPA ECOLOGICĂ 106 (GE 106)**

**Lunca și Delta Dunării, zăvoaie de salcie (m-s), soluri amfigleizate, V. ed. mare**

**Condiții staționale:**

Grinduri joase, întinsuri și depresiuni ușoare sau chiar gropi de împrumut, între 4 (4,5) și 6 (6,5) hidrograde, inundabile practic în fiecare an (cu excepția anilor secetoși când inundațiile se produc la aprox. 2-3 ani sau chiar mai rar în ultima perioadă de timp), cu durata medie de 30-110 zile în sezonul de vegetație (în funcție de zona hidrologică), de regulă cu soluri gleice aluviale (aluviosoluri gleice) și lăcoviști (mai ales cernoziomuri și faeoziomuri gleice aluviale, mai rar gleiosoluri cernice aluviale), dar și cu soluri aluviale gleizate (aluviosoluri var. gleice în adâncime sau freatic umede) pe grindurile interioare, luto-argiloase până la argiloase, moderat-puternic humifere, cu deficit de apă numai în anii secetoși și la hidrograde mai mari (peste 5,5-6).

**Tipuri de stațiuni:**

9623 a - Silvostepă luncă de zăvoi de salcie Pm, aluvial amfisemigleic, anual prelungit inundabil, în Lunca și Delta Dunării

9624 a - Silvostepă, luncă de zăvoi de salcie Ps, aluvial gleizat, anual relativ prelungit inundabil, în Lunca și Delta Dunării

**Tipuri naturale de pădure:**

9512 - Zăvoi de salcie de productivitate superioară pe locuri înalte din Lunca și Delta Dunării (s)

9513 - Zăvoi de salcie de productivitate superioară pe locuri joase din Lunca Dunării (s)

*Compoziții-țel:*

a<sub>1</sub> - 10 Sa, Fr.p, Fr

a<sub>3</sub> - 10 Sa

10 Pl, Fr.a, Pl.ea

*Compoziții de regenerare:*

b<sub>1</sub> - 10 Sa, Fr.p, Fr

b<sub>3</sub> - 10 Sa

10 Pl, Fr.a, Pl.ea

*Tehnologii de împădurire:*

- pregătirea terenului.....422 sau 412

- pregătirea solului.....2 sau 1312

- împăduriri.....21211 sau 21311

- întrețineri .....anexa 4a

**Notă:**

- Compoziția b<sub>1</sub> se poate realiza pe cale naturală (din renișuri, lăstari, însămânțări), iar compoziția b<sub>3</sub> prin plantare cu salcie selecționată

- În unele cazuri, gropile de împrumut se pot modela (astfel încât să rezulte creșterea hidrogradului) și se pot planta plop, plop euramericani sau frasin american

### GRUPA ECOLOGICĂ 107 (GE 107)

**Lunca și Delta Dunării (japșe), zăvoaie de salcie (i-m), soluri amfigleice, V. ed. mijlociu-mic**

**Condiții staționale:**

Depresiuni joase sau japșe, între 4 și 5 (5,5) hidrograde, inundabile practic în fiecare an, cu durată medie de 60-150 zile în sezonul de vegetație (în funcție de zona hidrologică), cu soluri gleice (gleiosoluri și subtipuri gleice ale unor soluri de tip aluvial) (uneori turbogleice) (uneori histice), de regulă argiloase și puternic humifere, cu exces prelungit de apă (uneori 2-3 ani consecutivi).

**Tipuri de stațiuni:**

9622 a - Silvostepă, luncă de zăvoi de salcie Pi, aluvial amfigleic, în Lunca și Delta Dunării

9623 b - Silvostepă luncă de zăvoi de salcie Pm-i, aluvial amfisemigleic, anual prelungit inundabil, în Lunca și Delta Dunării

**Tipuri naturale de pădure:**

9515 - Zăvoi de salcie de productivitate mijlocie pe locuri joase din Lunca și Delta Dunării (m)

9516 - Zăvoi de salcie de productivitate inferioară pe locuri joase din Lunca Dunării (i)

*Compoziții-țel:*

a<sub>1</sub> - 10 Sa, Fr

a<sub>3</sub> - 10 Sa

10 Ch.b

*Compoziții de regenerare:*

b<sub>1</sub> - 10 Sa, Fr.a, Fr

b<sub>3</sub> - 10 Sa

10 Ch.b

*Tehnologii de împădurire:*

- pregătirea terenului.....422 sau 412 sau 52+422

- pregătirea solului.....2 sau 1312

- împăduriri.....21211sau 21311

- întrețineri .....anexa 4a

**Notă:**

- Compoziția b<sub>1</sub> se poate realiza pe cale naturală (din renișuri lăstari, însămânțări), iar compoziția b<sub>3</sub> prin plantare cu salcie selecționată și local cu chiparos de baltă

- În unele cazuri sunt indicate lucrări de îmbunătățiri funciare (drenări-desecări, modelare a reliefului)

### **GRUPA ECOLOGICĂ 107A (GE 107A)**

**Lunca și Delta Dunării (japșe-privaluri), zăvoaie de anin negru (m/i), gleiosoluri turboase și lăcoviști, V. ed. mic**

**Condiții staționale:**

Forme de relief depresionare cu apă permanentă circulantă, în apropierea Brațului Sfântu Gheorghe (Erenciuc), terenuri frecvent inundabile, soluri gleice mlăștinoase turboase (gleiosoluri histice), lăcoviști mlăștinoase (gleiosoluri cernice), slab-moderat salinizate (salinice)- alcalizate (sodice)

**Tipuri de stațiuni:**

9631 - Silvostepă-mlaștină turboasă slab-moderat salinizată-alcalizată, Pi/m

**Tipuri naturale de pădure:**

9713 a - Aniniș de baltă (Lunca Dunării) (m/i)

*Compoziții-țel:*

a<sub>1</sub> - 10 An.n, Sa

*Compoziții de regenerare:*

Nu se intervine decât cu lucrări de conservare sau deloc

*Tehnologii de împădurire:*

- pregătirea terenului.....-.....

- pregătirea solului.....-.....

- împăduriri.....-.....

- întrețineri .....-.....

**Notă:**

Rezervație științifică; lucrări de conservare

### **GRUPA ECOLOGICĂ 107B (GE 107B)**

**Lunca și Delta Dunării (ostroave), plaje joase și grinduri incipiente (i-<i>i), aluviuni recente, renii în curs de instalare, V. ed. mic - foarte mic**

**Condiții staționale:**

Terenuri emergente, predominant nisipoase, în curs de solificare și mai ales de colonizare cu renișuri de salcie, în locurile cele mai joase, și ploi, în locurile cele mai înalte.

**Tipuri de stațiuni:**

9621 b - Silvostepă-terenuri în curs de colonizare cu vegetație lemnoasă, Pi-<i> Tipuri naturale de pădure:

9613\* - Renii de salcie și plopi ± cătină roșie în Lunca Dunării și Delta Dunării (i)

*Compoziții-țel:*

a<sub>1</sub> - 5-6 Pl.n + 4-5 Sa, Sm, Ct.r

*Compoziții de regenerare:*

Nu se intervine cu lucrări de împădurire

*Tehnologii de împădurire:*

- pregătirea terenului.....-.....

- pregătirea solului.....-.....

- împăduriri.....-.....

- întrețineri .....-.....

**Notă:**

- Faptul că pe astfel de aluviuni nesolificate (practic fără materie organică humificată), pe marile grinduri în curs de formare, se instalează și crește vegetația lemnoasă, alcătuită din plopi, salcie (uneori cătină roșie), pune în evidență marea importanță a factorului apă (ea însăși încărcată cu nutrienți, în cazul de față) în ansamblul factorilor ecologici din ecosistemele forestiere dunărene

## F<sub>2</sub>. LUNCA ȘI DELTA DUNĂRII - REGIM ÎNDIGUIT\*

Reprezintă aproximativ 10500 ha în Lunca Dunării și 6700 ha în Delta Dunării; *substraturi* de natură aluvială minerală, la care se adaugă și depozite organice, mai ales în Delta Dunării; *climat* general asemănător celui din zona inundabilă, însă climat local mai uscat (chiar cu nuanță de ariditate); *soluri* foarte diferite, determinate îndeosebi de natura substratului de stratificare a materialelor: aluviale molice și tipice (aluviosoluri molice, eutrice, calcarice), aluviale organo-minerale (turboase) (aluviosoluri histice), uneori salinizate (salinice) sau acidificate ș.a.

*Factori limitativi:* deficitul accentuat de umiditate, uneori excesul de apă, slaba maturare fizică a solurilor, salinizarea ș.a.

### GRUPA ECOLOGICĂ 108 (GE 108)

**Lunca și Delta Dunării - incinte îndiguite, soluri „cernoziomice” (m-s), V. ed. mare**

**Condiții staționale:**

Martori de eroziune (Borcea-Modelu, Cotul Baciului, Ostrovul Mare, Puieni-Giurgiu ș.a.), cu soluri „cernoziomice”, soluri aluviale molice (aluviosoluri molice) bine dezvoltate și cernoziomuri (cernoziomuri și faeozimuri aluviale), lutoase – luto-nisipoase (conținut de argilă de 17-26 %), cel puțin moderat humifere (conținutul de humus peste

\* Pentru incintele îndiguite, față de ediția anterioară (din anul 2000) a normelor tehnice nr. 1, în care nu erau menționate tipurile de stațiuni forestiere și tipurile naturale fundamentale de pădure, în cadrul actualului ghid acestea au fost identificate ca tipuri noi de stațiuni și de pădure, care nu se regăsesc în sistematica actuală, deoarece prin acțiunea de îndiguire-desecare ele au fost complet transformate. În aceste situații, tipurile de pădure identificate reprezintă de fapt asociații de specii forestiere recomandate în etapa respectivă de evoluție a condițiilor staționale.

2,5-3 %) în primii 30-40 cm ai profilului de sol, fără aport de apă freatică sau slab și local umezite freatic.

**Tipuri de stațiuni:**

9.11.1.0.\* - Silvostepă/stepă - incintă îndiguită din Lunca și Delta Dunării Pm-s, sol “cernozomic”, moderat humifer - humifer, lutos - luto-nisipos, predominant neumezit freatic, edafic mare

**Tipuri naturale de pădure:**

8514\* - Amestec de stejar brumăriu, tei, ulm (în incinte îndiguite din Lunca și Delta Dunării) (m-s)

*Compoziții-țel:*

a<sub>3</sub> - 7-8 St.b + 2-3 Te.a, Ul.t, Ju, Pă  
10 Sc, Sm, Sf

*Compoziții de regenerare:*

b<sub>3</sub> - 5-6 St.b + 4-5 Te.a, Ul.t, Ju, Pă, Arb  
10 Sc, Sm, Sf.

*Tehnologii de împădurire:*

- pregătirea terenului.....0 sau 422
- pregătirea solului.....2
- împăduriri.....21111 sau 21212
- întrețineri .....anexa 4a

**Notă:**

- Salcâmul, sofora și sâmbovina se vor introduce în mod grupat, pe suprafețe limitate

**GRUPA ECOLOGICĂ 109 (GE 109)**

**Lunca și Delta Dunării - incinte îndiguite, soluri aluviale molice (m), V. ed. mare**

**Condiții staționale:**

Grinduri mijlocii și întinsuri de grind, cu soluri aluviale molice (aluviosoluri molice), lutoase – luto-argiloase (conținut de argilă 30-45 %), moderat humifere (conținut de humus de peste 2,5 %) în primii 20-30 cm ai profilului de sol, fără aport de apă freatică.

**Tipuri de stațiuni:**

9.11.1.2.\* - Silvostepă/stepă - incintă îndiguită din Lunca și Delta Dunării Pm, aluvial molic, moderat humifer, lutos - luto-argilos, neumezit freatic, edafic mare

**Tipuri naturale de pădure:**

8516\* - Amestec de stejar brumăriu, ulm, tei frasin (în incinte îndiguite din Lunca și Delta Dunării) (m)

*Compoziții-țel:*

a<sub>3</sub> - 6-7 St.b + 3-4 Ul.c, Te.a, Fr, Pl.c, Pl, Ju, Pă

*Compoziții de regenerare:*

b<sub>3</sub> - 5-6 St.b + 4-5 Ul.c, Te.a, Fr, Pl.c, Pl, Ju, Pă, Arb

*Tehnologii de împădurire:*

- pregătirea terenului.....0 sau 422
- pregătirea solului.....2
- împăduriri.....21111 sau 21212
- întrețineri .....anexa 4a

**Notă:**

- Se vor menține pâlcurile cu vegetație forestieră încheiată existente, alcătuite din specii principale

### **GRUPA ECOLOGICĂ 110 (GE 110)**

**Lunca și Delta Dunării - incinte îndiguite, soluri aluviale tipice și molice (m-s), V. ed. mare**

#### **Condiții staționale:**

Întinsuri de grind, terenuri relativ joase, cu soluri aluviale, tipice și molice (aluviosoluri eutrice, calcarice și molice), lutoase - luto-nisipoase (conținut de argilă de 10-33 %), moderat humifere (conținut de humus de peste 1,5-2 %) în primii 20-30 cm, cu aport temporar de apă freatică.

#### **Tipuri de stațiuni:**

9.11.1.1.\* - Silvostepă/stepă - incintă îndiguită din Lunca și Delta Dunării Pm-s, aluvial tipic și molic, moderat humifer, lutos - luto-nisipos, temporar umezit freatic, edafic mare

#### **Tipuri naturale de pădure:**

9313\* - Amestec de plop indigeni de productivitate mijlocie-superioară (în incinte îndiguite din Lunca și Delta Dunării) (m-s)

8515\* - Amestec de stejar brumăriu, frasin, paltin, tei (în incinte îndiguite din Lunca și Delta Dunării) (m-s)

#### *Compoziții-țel:*

a<sub>3</sub> - 10 Pl (Pl.ea)

6-7 St.b + 3-4 Fr (Fr.p, Fr.î), Pa, Te.a, Pl.

#### *Compoziții de regenerare:*

b<sub>3</sub> - 10 Pl (Pl.ea)

5-6 St.b + 4-5 Fr (Fr.p, Fr.î), Pa, Te.a, Pl, Ju, Pă

#### *Tehnologii de împădurire:*

- pregătirea terenului.....0 sau 422

- pregătirea solului.....2

- împăduriri.....21212 sau 21111 sau 321

- întrețineri .....anexa 4a

#### **Notă:**

- Grupă ecologică cu potențial bun (în condițiile aportului suplimentar de apă din pânza freatică)

- În aceste condiții se pot efectua și culturi limitate cu nuc negru

### **GRUPA ECOLOGICĂ 111 (GE 111)**

**Lunca și Delta Dunării - incinte îndiguite, soluri aluviale - protosoluri aluviale (i-m), V. ed. mijlociu**

#### **Condiții staționale:**

Grinduri mijlocii și joase (în urma nivelării), cu soluri aluviale (aluviosoluri eutrice, calcarice) și protosoluri aluviale tipice (aluviosoluri entice), luto-nisipoase (conținut de argilă de 8-30 %) și cu orizonturi nisipoase mai groase de 30 cm imediat sub 40-50 cm adâncime, slab-moderat humifere (conținut de humus de 1-2,5 %), fără aport de apă freatică.

#### **Tipuri de stațiuni:**

9.11.1.3.\* - Silvostepă/stepă - incintă îndiguită din Lunca și Delta Dunării Pi-m, aluvial și incipient aluvial, slab-moderat humifer, luto-nisipos, neumezit freatic, edafic mijlociu

**Tipuri naturale de pădure:**

9315\* - Amestec de plop indigeni de productivitate inferioară-mijlocie (în incinte îndiguite din Lunca și Delta Dunării) (i-m)

*Compoziții-țel:*

a<sub>3</sub> - 10 Sc, Sm, Gl  
10 Pl.c, Ptn

*Compoziții de regenerare:*

b<sub>3</sub> - 10 Sc, Sm, Gl  
10 Pl.c, Ptn

*Tehnologii de împădurire:*

- pregătirea terenului.....0 sau 422
- pregătirea solului.....1312 sau 2
- împăduriri.....21111
- întrețineri .....anexa 4a

**Notă:**

- Culturile de plop euramericani nu sunt indicate în asemenea condiții, deoarece fenomenele de uscare apar după aprox. 10 ani de la plantare
- Salcâmul se va introduce pur, numai pe soluri luto-nisipoase cu conținut de humus de cel puțin 1,5 %
- Platanul se va introduce în mod grupat și limitat, numai pe soluri cu conținut de argilă de 12-20 % și conținut de humus de peste 2 %.

**GRUPA ECOLOGICĂ 112 (GE 112)**

**Lunca și Delta Dunării - incinte îndiguite, soluri aluviale stratificate (m-i), slab maturate fizic, V. ed. mijlociu - mare**

**Condiții staționale:**

Intinsuri de grind slab vălurite sau terenuri nivelate (provenite din foste depresiuni deltaice înmlăștinate), cu soluri aluviale stratificate diverse (aluviosoluri), de regulă molice (molice), insuficient maturate fizic (în care orizonturile organice sau nisipoase nu depășesc 10-15 cm grosime), variate ca textură, însă predominant lutoase - luto-argiloase (mâloase) (conținut de argilă de 30-45 %), moderat humifere (conținut de humus de peste 2,5-3 %), fără aport (sau cu aport foarte slab) de apă freatică.

**Tipuri de stațiuni:**

9.11.2.0\* - Silvostepă/stepă - incintă îndiguită din Lunca și Delta Dunării Pm-i, aluvial stratificat slab maturat fizic, moderat humifer, lutos - luto-argilos, predominant neumezit freatic, edafic mijlociu-mare

**Tipuri naturale de pădure:**

9314\* - Amestec de plop indigeni de productivitate mijlocie-inferioară (în incinte îndiguite din Lunca și Delta Dunării) (m-i)

*Compoziții-țel:*

a<sub>3</sub> - 10 Pl (Pl.ea)  
10 Pl.c

*Compoziții de regenerare:*

b<sub>3</sub> - 10 Pl (Pl.ea)

10 Pl.c

*Tehnologii de împădurire:*

- pregătirea terenului.....3 sau 422
- pregătirea solului.....2
- împăduriri.....21212
- întrețineri .....anexa 4a

**Notă:**

- Dintre plopii euramericani se preferă cultivările *P. Marylandica* și *P. Regenerata*

**GRUPA ECOLOGICĂ 113 (GE 113)**

**Lunca și Delta Dunării - incinte îndiguite (i), soluri aluviale vertice și vertisoluri, V. ed. mijlociu - mare**

**Condiții staționale:**

Foste japse-lăsături, cu soluri aluviale vertice-vertisoluri (aluviosoluri vertice – vertosoluri de natură aluvială), slab-moderat salinizate (salinice), luto-argiloase - argiloase, cu strate nisipoase de peste 30-40 cm în adâncime (în general sub 100 cm), compacte (insuficient maturate fizic) (conținutul de argilă de 35-50 %), moderat humifere (conținut de humus de peste 2,5-3 %), fără aport de apă freatică, uneori cu stagnări de apă la suprafață.

**Tipuri de stațiuni:**

9.11.2.2.\* - Silvostepă/stepă - incintă îndiguită din Lunca și Delta Dunării Pi, aluvial vertic și vertisol slab maturat fizic, moderat humifer, predominant argilos, neumezit freatic, edafic mijlociu-mare

**Tipuri naturale de pădure:**

7132\* - Amestec de cer, ulm de turkestan, păr de productivitate inferioară (în incinte îndiguite din Lunca și Delta Dunării) (i)

*Compoziții-țel:*a<sub>3</sub> - 6-7 Ce + 3-4 Ul.t, Pă

10 Ul.t

10 Pl.ea<sup>1</sup>*Compoziții de regenerare:*b<sub>3</sub> - 5-6 Ce + 4-5 Ul.t, Ar, Pă

10 Ul.t

10 Pl.ea<sup>1</sup>*Tehnologii de împădurire:*

- pregătirea terenului.....3 sau 422
- pregătirea solului.....2
- împăduriri.....21111 sau 21112
- întrețineri .....anexa 4a

**Notă:**

- Compoziția cu ulm de Turkestan se va aplica în terenurile cu soluri moderat salinizate

<sup>1</sup> - În astfel de condiții, dar în terenuri cu soluri luto-argiloase slab salinizate, au fost realizate experimental și culturi de plop euramericani, prin utilizarea unei tehnologii speciale - sade mari (la Isaccea)



**GRUPA ECOLOGICĂ 114 (GE 114)**

**Lunca și Delta Dunării - incinte îndiguite (i-m), soluri hidromorfe ± salinizate, V. ed. mijlociu**

**Condiții staționale:**

Japșe sau foste funduri de lac, cu soluri gleice (gleiosoluri și subtipurile gleice ale unor soluri de tip aluvial) sau lăcoviști (gleiosoluri cernice aluviale, cernoziomuri și faeoziomuri gleice aluviale), precum și soluri aluviale gleizate (aluviosoluri var. gleice în adâncime sau freatic umede), slab-moderat salinizate<sup>1</sup>(salinice), luto-argiloase până la argiloase (conținutul de argilă de 35-60 %, care poate determina încadrarea în subtipul vertic), compacte (insuficient maturate fizic), moderat humifere (conținutul de humus de peste 1,5-3 %), ± salinizate (salinice), uneori cu strat de turbă la suprafață sau intercalat pe profil, cu aport temporar sau permanent de apă freatică și uneori cu exces de apă din precipitații la suprafață.

**Tipuri de stațiuni:**

9.11.2.1.\* - Silvostepă/stepă - incintă îndiguită din Lunca și Delta Dunării Pi-m, soluri gleice, lăcoviști, soluri aluviale gleizate ± salinizate, slab maturate fizic, moderat humifere, lutoase până la argiloase, temporar sau permanent umezite freatic, edafic mijlocii

**Tipuri naturale de pădure:**

0432 a - Frăsinet de depresiune din silvostepă (în incinte îndiguite din Lunca și Delta Dunării) (i-m)

*Compoziții-țel:*

a<sub>3</sub> - 5-6 Fr.î, Fr.p + 4-5 Aj, Arb

10 Ch.b

10 Sa<sup>2</sup>

*Compoziții de regenerare:*

b<sub>3</sub> - 5 Fr.î, Fr.p + 5 Aj, Arb

10 Ch.b

10 Sa<sup>2</sup>

*Tehnologii de împădurire:*

- pregătirea terenului.....3 + 421 + 51

- pregătirea solului.....1312 sau 2

- împăduriri.....21212 sau 21311

- întrețineri .....anexa 4a

**Notă:**

<sup>1</sup> - Tip de salinizare sulfatică sau sulfato-clorurică. În condițiile în care conținutul de săruri solubile crește către nivelul superior (aproiat solonceacului) stațiunile se consideră neproductive (fără lucrări speciale agropedoameliorative) (situații ce se întâlnesc în incintele Dranov, Pestițele și Pojarnic)

<sup>2</sup> - În condițiile respective plantațiile normale de salcie nu dau rezultate, de aceea se recomandă aplicarea unei tehnologii speciale de plantare - sade înrădăcinate, plantate adânc (experimentată la Brăila)

Chiparosul de baltă se va introduce numai în stațiunile bine asigurate cu apă freatică

**GRUPA ECOLOGICĂ 114A (GE 114A)**

**Lunca și Delta Dunării - incinte îndiguite (i-<i>), soluri hidromorfe (relict) salinic-acide, V. ed. mic-mijlociu**

**Condiții staționale:**

Terenuri care apar insular de regulă în forme negative de relief din incinte îndiguite, cu depozite -“soluri” stratificate [orizonturi de suprafață lutoase sau luto-argiloase, de origine aluvial-antropică, slab-moderat humifere, slab carbonatice, groase de 30-50 cm, suprapuse peste unele orizonturi (strate) organice slab descompuse și mineralizate, cu reacție puternic acidă (pH 4.5-5), urmate de orizonturi (strate) minerale relativ groase bogate în sulfat de calciu (gips), cu reacție alcalină], fără aport suplimentar de apă.

Potențialul acestor terenuri este în general slab, fiind dictat de grosimea orizontului de suprafață și de prezența în imediata apropiere a orizontului puternic salinizat (de regulă culturile de plopi euramericani lânchezesc și se usucă în primul deceniu).

**Tipuri de stațiuni:**

9.11.2.3.\* - Silvostepă/stepă - incintă îndiguită din Lunca și Delta Dunării Pi-<i> i, soluri gleice, lăcoviști (cu caracter relict), slab maturate, moderat humifere, luto-argiloase, cu strate de turbă hemică-fibrică puternic acide la 30-40 cm adâncime, urmate de strate cu salinizare sulfatică moderată-puternică, edafic mici-mijlocii

**Tipuri naturale de pădure:**

0432 b - Frâsinet de depresiune din silvostepă (în incinte îndiguite din Lunca și Delta Dunării) (i)

*Compoziții-țel:*

a<sub>1</sub> - 4-5 Ul.t (Ul.p<sup>1</sup>) + 3 Gl + 2-3 Sl, Cd

a<sub>2</sub> - 10 Fr

*Compoziții de regenerare:*

b<sub>1</sub> - 4 Ul.t (Ul.p<sup>1</sup>) + 3-4 Gl + 2-3 Sl, Cd

b<sub>2</sub> - 10 Fr

*Tehnologii de împădurire:*

- pregătirea terenului.....3

- pregătirea solului.....2

- împăduriri.....21111/2 sau 21121/2

- întrețineri .....anexa 4a

**Notă :**

- În astfel de condiții pot fi înființate culturi de plopi (clone corespunzătoare) numai cu ciclu scurt sau pentru biomasă.

<sup>1</sup> - Ulm mărunț (de silvostepă) (Ulmus procera)



## PRECIZĂRI PRIVIND ÎNTOCMIREA FIȘEI STAȚIONALE

Pentru date referitoare la: unitatea de relief, altitudinea, tipul de pădure, tipul de sol, tipul de stațiune, regimul hidrologic ș. a. se consultă și amenajamentul.

*Înclinarea* (în grade sexagesimale): sub 1 °C - fără pantă; 1-5°- slabă; 6-15°- moderată; 16-30°- puternică (repede); 31-50°- foarte puternică (f. repede); peste 50°- abruptă.

*Conținutul de humus*: slab humifer (brun deschis, cenușiu deschis); moderat humifer (brun, castaniu, cenușiu închis); intens humifer (brun închis, ciocolatiu, cenușiu negricios); foarte intens humifer (negru, negru brun, negru cenușiu). Tipul de humus: mull, moder, humus brut, turbă.

*Conținutul de schelet*: soluri fără schelet; slab scheletice (până la 25 % schelet); semischeletice (25-50%); scheletice (50-75 %); excesiv scheletice (peste 75%).

*Umiditatea solului*: uscat (U0); uscat - reavăn (U1); reavăn (U2); reavăn - jilav (U3); jilav (U4); jilav-umed (U5); umed (U6); umed - ud (U7); ud (U8); parțial submers (U9); submers (mlaștină) (U10).

*Reacția solului*: extrem acidă (pH - sub 3,5); foarte puternic acidă (3,6-4,3); puternic acidă (4,4-5); moderat acidă (5,1-5,8); slab acidă (5,9 - 6,8); neutră (6,9-7,2); slab alcalină (7,3-8,4); alcalină (8,5-9); puternic alcalină (peste 9). Se determină: cu pH-metru sau hârtie indicatoare.

*Depozitul și roca de solificare*: depozit eluvial, deluvial, coluvial, aluvial, care formează materialul parental al solului și care acoperă mai mult sau mai puțin roca de bază (subiacentă).

*Grosimea morfologică a solului* (adâncimea până la roca de bază): sol foarte superficial (până la 15 cm); superficial (15-30 cm); mijlociu profund (30-60 cm); profund (60-90 cm); foarte profund (peste 90 cm).

**TERMENI PEDODOLOGICI UTILIZAȚI ÎN LUCRARE**

albic - orizont (Ea), de culoare cenușiu-albicioasă caracterizat printr-un conținut mai scăzut de argilă/sau sescvioxizi și materie organică decât orizontul subiacent; este caracteristic pentru luvisoluri (luvosoluri) albice sau subtipuri albice ale altor soluri.

amfigleizat - sol pseudogleizat (stagnogleizat) și gleizat, în același timp

alcalizat - orizont (ac – hiponatric sau hiposodic) cu saturație în sodiu schimbabil ( $\text{Na}^+$ ) de 5- 15 % (din T)

alcalizat – sol cu orizont ac (alcalizat sau hiponatric) în primii 100 cm sau orizont na (natric sau alcalic) între 20(50)-100cm

andic - orizont cu mult material amorf (material coloidal în care sunt prezente allofane, hidroxizi de aluminiu și eventual de fier complexați sau nu cu materie organică), caracteristic pentru subtipurile de sol formate pe roci vulcanice efuzive

andosol - sol acid format pe roci vulcanice efuzive, intermediare și bazice cu mult material amorf și cu proprietăți andice pe cel puțin 30 cm grosime, începând din primii 25 cm ai solului mineral

argiloiluvial - orizont argic (Bt) cu plus de argilă, migrată din partea superioară a profilului de sol

brun luvic – sol denumit anterior sol brun podzolit și în prezent luvsol tipic

brun feriiluvial - denumit anterior sol brun podzolic și în prezent prepodzol

cambic - orizont (Bv) de alterare, caracteristic solurilor fără procese de migrare a argilei pe profil

cernoziom argiloiluvial - denumit anterior cernoziom puternic levigat cu degradare texturală (cernoziom degradat) și în prezent cernoziom argic (cu orizont  $C_{Ca}$  în primii 125 cm) și/sau faeoziom argic (cu orizont  $C_{Ca}$  sub 125 cm)

criptospodic (în prezent prespodic) - sol puternic acid, fără orizont eluvial (E), însă cu acumulare de oxizi de aluminiu în orizontul Bv

erodisol - sol puternic erodat, astfel încât orizonturile rămase nu permit încadrarea într-un anumit tip de sol, denumit în prezent antrosol erodic

gleic – tip de sol cu orizont (Gr) format sub influența apei freatice, situat între 50 și 125 cm, devenit în prezent subtip de sol gleic

gleizat – subtip de sol cu orizont (Gr) format sub influența apei freatice, situat sub 125 cm, devenit în prezent varietate de sol slab gleizat (gleic în adâncime) sau freatic umed

litic – subtip de sol cu orizont (R) alcătuit din rocă compactă, a cărei limită superioară este situată între 20 (25) și 50 cm adâncime; este caracteristic pentru subtipurile litice ale foarte multor soluri (în special din regiunile accidentate)

luvisol (albic) - sol denumit anterior sol podzolic argiloiluvial și în prezent luvsol albic

mlăștinol – subtip de sol gleic cu orizont (Gr) format sub influența apei freatice, situat în primii 50 cm, devenit în prezent tipul de sol gleiosol

molic - orizont A gros de cel puțin 20 - 25 cm, bogat în humus, bine structurat și cu grad de saturație în baze (V) mai mare de 53 %, caracteristic în general solurilor bogate (eumezobazice), a cărei prezență pe profil determină încadrarea în subtipul molic a solurilor din alte clase decât cele din clasa molisoluri (cernisoluri)

natric (alcalic) - orizont (na – natric) cu saturație în sodiu schimbabil ( $\text{Na}^+$ ) de peste 15 % (din T)

negru clinohidromorf - sol denumit anterior sol negru de fâneață, devenit în prezent faeoziom clinogleic și/sau eutricambosol molic clinogleic

planic - caracter al unor soluri care constă în schimbare texturală bruscă pe profil (dublarea cantității de argilă în orizontul Bt față de orizonturile El, Ea se face pe o grosime de 7,5 - 15 cm); este caracteristic unor soluri din regiunea de câmpie (forestieră) și de dealuri, determinând încadrarea în subtipul planic a unor soluri din clasele argiluvisoluri (în prezent luvisoluri) și soluri hidromorfe (hidrisoluri)

planosol - tip de sol în care schimbarea texturală bruscă menționată anterior se face pe o grosime de cel mult 7,5 cm

podzol - denumit anterior podzol humico-feriiluvial sau podzol primar (de distrucție)

podzolit (podzolire) - caracter-proces care se referă la migrarea argilei din partea superioară a profilului, din orizontul eluvial (E), în partea inferioară, în orizontul iluvial sau argiloiluvial (Bt), însoțită de acidificare și de degradarea structurii solului

podzolire argiloiluvială (eluviere-iluviere) - proces pedogenetic care constă în debazificarea complexului adsorbantiv al solului, acidificarea soluției solului, dispersarea coloizilor și migrarea particulelor fine coloidale sub acțiunea apei de infiltrație din orizonturile eluviale (El - luvic sau Ea - albic) și acumularea acestora într-un orizont inferior argiloiluvial (Bt - argic)

podzolire humico-feriiluvială - proces pedogenetic complex care constă în principal în distrucția silicaților secundari ai argilei în mediul foarte acid din orizonturile superioare ale solului și migrarea produșilor rezultați (îndeosebi a hidroxizilor de fier și de aluminiu), dar și a humusului, sub acțiunea acizilor fulvici și ca urmare a eluvierii puternice, din aceste orizonturi (Au, Aou - umbric, Es - eluvial spodic) într-un orizont inferior (Bs - feriiluvial și Bhs - humico-feriiluvial)

protosol (aluvial) - tip de sol de luncă cu orizont Ao mai subțire de 20 cm, devenit în prezent subtip al solului aluvial (aluviosol entic)

psamosol - sol format pe depozite nisipoase eoliene de cel puțin 50 cm grosime

pseudogleic - orizont (W) format la suprafață sau pe profilul solului, în condițiile în care solul este saturat cu apă din precipitații o mare parte din an; acesta poate determina încadrarea solului la nivel de subtip de sol, atunci când orizontul W cu limita superioară între 20-50 cm este grefat numai pe orizontul Bt (în cazul planosolului pseudogleic, devenit în prezent planosol stagnic, și a luvisolului albic pseudogleic, devenit în prezent luvosol albic stagnic), sau la nivel de tip de sol, atunci când orizontul W cu limita superioară în primii 50 cm este grefat atât pe orizonturile A sau E, cât și pe orizontul Bt (în cazul tipului de sol pseudogleic – în prezent stagnosol)

pseudogleizat - orizont (w) format la suprafață sau pe profilul solului, în condițiile în care solul este saturat cu apă din precipitații o mică perioadă din an; acesta determină încadrarea la nivel de subtip de sol (pseudogleizat, în prezent stagnic) în cazul multor soluri cu deranj imperfect, formate pe depozite fine

regosol - este sol slab evoluat, cu orizont A urmat de material parental neconsolidat sau slab consolidat, menținut aproape de suprafață prin eroziune geologică

salinizat – orizont (sc – salinizat sau hiposalic) care prezintă un conținut de săruri solubile cuprins între 0,1 și 1,0 %, în cazul salinizării clorurice, și între 0,15 și 1,5 %, în cazul

## salinizării sulfatice

salic – orizont (sa – salic) care prezintă un conținut de săruri solubile de cel puțin 1,0 %, în cazul salinizării clorurice, și de cel puțin 1,5 %, în cazul salinizării sulfatice

salinizat – sol cu orizont sc (salinizat sau hiposalic) în primii 100 cm sau orizont sa (salic) între 20(50)-100 cm

sărăturat (în prezent salsodic) - salinizat și alcalizat (în prezent salinic și sodic) în același timp

solonceac - sol (halomorf) bogat în săruri solubile, cu un conținut de peste 1 %, în cazul salinizării clorurice, și de peste 1,5%, în cazul salinizării sulfatice (deci cu orizont salic - sa), în primii 20(50) cm ai profilului

soloneț - sol (halomorf), bogat în sodiu schimbabil ( $\text{Na}^+ > 15\%$ ) (deci cu orizont natric (alcalic) - na), în primii 20(50) cm ai profilului

spodic - orizont (Bhs sau Bs), format prin acumulare de material amorf constituit din materie organică și/sau sescvioxizi, sub un orizont A sau E, care este caracteristic solurilor foarte puternic acide, în special din regiunea montană

spodosol - denumire generalizată a unui sol cu orizont B spodic

vertic - orizont (y – în prezent zy) care conține de obicei peste 50 % argilă, predominant contractilo-gonflantă, care prezintă fețe de alunecare pe elementele structurale și produce crăpături largi (de peste 1 cm) vara; determină încadrarea la nivel de subtip de sol atunci când limita superioară a orizontului zy este situată sub baza orizontului A sau E și 100 cm

vertisol (în prezent vertosol) - sol cu orizont vertic (zy) începând de la suprafață sau de la cel mult 25 cm adâncime, care se continuă până la cel puțin 100 cm

## Anexa 2A

**ECHIVALAREA SOLURILOR ÎN DIFERITE SISTEME DE CLASIFICARE**  
**(la nivelul conceptului central din SRCS 1980 – subtipul tipic)**

SRCS 1976	SRCS 1980	SRTS 2012
Sol bălan	Sol bălan	Kastanoziom
Cernoziom	Cernoziom	Cernoziom tipic / calcaric
Cernoziom levigat	Cernoziom cambic	Cernoziom cambic / faeoziom cambic
Cernoziom argilic	Cernoziom argiloiluvial	Cernoziom argic / faeoziom argic
-	Sol cernoziomoid	Faeoziom tipic / calcaric
Sol cenușiu	Sol cenușiu	Faeoziom greic
Sol brun-roșcat	Sol brun-roșcat	Preluvosol roșcat
Sol brun argilic	Sol brun argiloiluvial	Preluvosol tipic
Sol brun-roșcat podzolit	Sol brun-roșcat luvic	Luvosol roșcat
Sol brun podzolit	Sol brun luvic	Luvosol tipic
Sol podzolic argiloiluvial	Luvisol albic	Luvosol albic
Planosol	Planosol	Planosol
-	Varietăți holoacide ale unor soluri din clasa argiluvisoluri	Alosol
Sol brun	Sol brun eu-mezobazic	Eutricambosol
Sol brun acid	Sol brun acid	Districambosol
Sol negru acid	Sol negru acid	Nigrosol
Sol brun podzolic	Sol brun feriiluvial	Prepodzol
Podzol	Podzol	Podzol
Rendzină	Rendzină	Faeoziom tipic var. subrendzinic
	Rendzină litică	Rendzină tipică, calcarică, scheletică
Pseudorendzină	Pseudorendzină	Faeoziom pararendzinic
Terra rossa	Sol roșu (Terra rossa)	Eutricambosol rodic
Vertisol	Vertisol	Vertosol
-	-	Pelosol
Psamosol	Psamosol	Psamosol
Andosol	Andosol	Andosol
Lăcoviște	Lăcoviște	Cernoziom gleic / Faeoziom gleic
	Lăcoviște mlăștinoasă	Gleiosol cernic
Sol gleic	Sol gleic	Subtipuri gleice ale altor tipuri de soluri
	Sol gleic mlăștinos	Gleiosol tipic / calcaric
-	-	Limnosol
Sol negru de fâneață	Sol negru clinohidromorf	Faeoziom clinogleic
Sol pseudogleic	Sol pseudogleic	Stagnosol



<b>SRCS 1976</b>	<b>SRCS 1980</b>	<b>SRTS 2012</b>
Sol turbos	Sol turbos	Histosol
Sol humicosilicatic	Sol humicosilicatic	Humosiosol
Sol litoorganic	-	-
Solonceac	Solonceac	Solonceac
Soloneț	Soloneț	Soloneț
Solodiu	-	-
Regosol	Regosol	Regosol
Litosol	Litosol	Litosol
Sol coluvial	Coluvisol	Aluviosol coluvic
Sol aluvial	Sol aluvial	Aluviosol
Aluviune	Protosol aluvial	Aluviosol entic
Sol antropice defundate	Sol defundate	-
-	Protosol antropice	Tehnosol
-	Erodisol	Antrosol erodic
-	-	Antrosol

## ANEXA 3

## SCHEME ȘI DESIMI DE PLANTARE

Nr. crt.	Culturi forestiere cu specia de bază	Situația terenului pentru împădurire	Nr. de puieți/ha	Distanța de plantare dintre puieți	Observații
1	Molid și amestecuri cu alte rășinoase	În terenuri goale, în tăierile rase și în completarea regenerărilor naturale	5000*	2,0x1,0	Speciile de amestec se introduc atât în biogrupe, cât și în rânduri (pe versanții slab-moderat înclinați)
			4500	1,5x1,5	
			4000	2,0x1,25	
			3300	2,0x1,5	
2	Brad și amestecuri cu alte rășinoase	În terenuri goale și în completarea regenerărilor naturale inclusiv semănături directe sub masiv, în refaceri	5000	2,0x1,0	Amestecurile de brad cu alte specii se vor crea, pe cât posibil, în biogrupe mari
3	Zămbru	În terenuri goale și în completarea regenerărilor naturale	4000	2,0x1,25	Se plantează pur sau grupat, în amestec intim cu ienupăr, jneapăn
			3300	2,0x1,5	
			5000	2,0x1,0	
4	Pin silvestru și pin negru	În terenuri goale și în completarea regenerărilor naturale	4000	2,0x1,25	Pinii se introduc în câte 1-2 rânduri alternând cu un rând de specii de foioase, îndeosebi de ajutor și arbuști
			2900	2,0x1,75	
5	Larice	În plantațiile cu molid și respectiv în completarea regenerărilor naturale	2000	2,5x2,0	În scopul ameliorării rezistenței arboretelor de molid, laricele se introduce în benzi (3-4 rânduri) pe culmi și în careuri (amplasate pe curba de nivel și pe linia de cea mai mare pantă)
			2500	2,0x2,0	
6	Duglas și foioase	În terenuri goale	4400	1,5x1,5	În compoziția 50 % duglas și 50 % foioase, plantarea se face în rânduri alterne de duglas și de foioase, amplasate la 1,5x1,5 m
7	Duglas	În completarea regenerărilor naturale	2500	2,0x2,0	În biogrupe în cazul amestecurilor cu specii de foioase

Nr. crt.	Culturi forestiere cu specia de bază	Situația terenului pentru împădurire	Nr. de puieți/ha	Distanța de plantare dintre puieți	Observații
8	Pin strob	În completarea regenerărilor naturale	2500	2,0x2,0	Pe rânduri pure
9	Fag și fag cu rășinoase	În terenuri goale și în completarea regenerărilor naturale	5000	2,0x1,0	Amestecurile se vor crea pe cât posibil în biogrupe mari de fag și de rășinoase
10	Gorun	În terenuri goale și neregenerate și în completarea regenerărilor naturale	5000	2,0x1,0	Gorunul și speciile principale de amestec (paltin, frasin, cireș) se vor planta în biogrupe
11	Cvercinee și șleauri	a. În terenuri goale și neregenerate și în completarea regenerărilor naturale	5000	2,0x1,0	Amestecurile se vor crea pe cât posibil în biogrupe mari
		- dealuri	5000	2,0x1,0	
		- la câmpie	6700**	2x0,75	
		b. În refacerea arboretelor cu puieți de talie mijlocie, metoda ing. O. Rusu - Dorohoi	1875	4,0x4,0	Cvercineele și speciile principale de amestec se plantează câte 3 puieți în tăblie (625 tăblii/ha) sau câte unul, în fășii sau vetre, folosind puieți replicați de talie mare sau mijlocie
			2222	3,0x1,5	
	1666	3,0x2,0			
	1666	4,0x1,5			
12	Salcâm, sofrora, glădiță, mălin ș.a.	În solurile evaluate	4000	2,0x1,25	
13	Frasin	În soluri nisipoase fără coeziune și pe terenuri în pantă cu început de eroziune	5000	2,0x1,0	Amestec intim cu specii de ajutor și arbuști (50%)
14	Frasin și anin	În terenuri goale	5000	2,0x1,0	În stațiuni de luncă
15	Plopi euramericani	În culturi pentru producerea de lemn gros și mijlociu, în stațiuni de bonitate superioară și mijlocie	200	7,0x7,0	Culturi intensive sau în stațiuni cu soluri umezite freatic, cu clone de tip I 214
			280	6,0x6,0	
			400	5,0x5,0	Culturi obișnuite (în stațiuni cu soluri neumezite freatic)
			500	5,0x4,0	

Nr. crt.	Culturi forestiere cu specia de bază	Situația terenului pentru împădurire	Nr. de puieți/ha	Distanța de plantare dintre puieți	Observații
		În culturi pentru producerea de lemn mijlociu în stațiuni de bonitate mijlocie-inferioară	625	4,0x4,0	Culturi obișnuite cu clone de tip Regenerata
		În perdele pentru protecția digurilor	830	4,0x3,0	Idem cu clone de tip I 45/51
		În aliniamente (canale)	1250	4,0x2,0	De preferință clone de tip Robusta
		În culturi pentru producerea de lemn gros și mijlociu, în stațiuni de bonitate mijlocie	200***	5,0	De preferință clone de tip Robusta
		În culturi pentru producerea de lemn mijlociu în stațiuni de bonitate mijlocie	1250	4,0x2,0	Culturi obișnuite
		În culturi pentru producerea de lemn mijlociu în stațiuni de bonitate inferioară sau mijlocie-inferioară	1665	4,0x1,5	Culturi obișnuite
16	Plop alb	În culturi pentru producerea de lemn mijlociu în stațiuni de bonitate inferioară sau mijlocie-inferioară	1665	3,0x2,0	Culturi obișnuite
		În perdele pentru protecția digurilor	2225	3,0x1,5	Culturi obișnuite
		În perdele pentru protecția digurilor	1665	4,0x1,5	Culturi obișnuite
		În culturi pentru producerea de lemn gros și mijlociu, în stațiuni de bonitate superioară până la mijlocie	1250	4,0x2,0	În culturi intensive (sau în stațiuni cu soluri umezite freatic) sau culturi obișnuite
		În culturi pentru producerea de lemn mijlociu în stațiuni de bonitate mijlocie-inferioară	1110	3,0x3,0	obișnuite
17	Salcie	În culturi pentru producerea de lemn mijlociu în stațiuni de bonitate mijlocie-inferioară	1665	4,0x1,5 sau 3,0x2,0	În culturi obișnuite
		În perdele pentru protecția digurilor	1250	4,0x2,0	În culturi pure cu toate clonele
		În culturi pure în stațiuni cu exces de apă	1250	4,0x2,0	Butășiri cu sade
		În aliniamente	125***	8,0	Butășiri cu sade
18	Nuc comun	În culturi de tip forestier	5000	2,0x1,0	Îndeosebi în stațiunile de la bază de versanți din FD1 și FD2
		În aliniamente	125***	8,0	Drumuri, alei

Nr. crt.	Culturi forestiere cu specia de bază	Situația terenului pentru împădurire	Nr. de puieți/ha	Distanța de plantare dintre puieți	Observații
19	Nuc negru	În terenuri goale și în refacerea-substituirea arboretelor slab productive	5000	2,0x1,0	În stațiuni de bonitate cel puțin mijlocie
		În completarea regenerărilor naturale	2500	2,0x2,0	Nucul se introduce în biogrupe în porțiunile neregenerate

\* Se stabilește în funcție de condițiile locale - bonitatea stațiunii și pericolul doborâturilor și rupturilor de zăpadă (numărul mai mic de puieți la hectar este indicat în stațiuni de bonitate superioară și mijlocie)

\*\* Se stabilește în funcție de condițiile locale - bonitatea stațiunii (numărul mai mic de puieți la hectar este indicat în stațiuni de bonitate superioară și mijlocie)

\*\*\* Număr de puieți la 1 km, în cazul aliniamentelor

## ANEXA 4

## TEHNOLOGII DE ÎMPĂDURIRE

Sistemizarea și codificarea operațiilor de lucru					
I. PREGĂTIREA TERENULUI					
0	nu este necesară				
1	îndepărtarea tufărișurilor, arbuștilor, semințișului neutilizabil, preexistențelor	1	în locurile de plantare		
		2	în benzi, coridoare sau ochiuri		
		3	pe toată suprafața		
2	curățarea locului de plantare de crăci, vârfuri, coajă, putregai etc.				
3	îndepărtarea rugilor, zmeurișului și a ierburilor înalte de pe locurile de plantare				
4	scoaterea. transportul și depozitarea cioatelor, inclusiv nivelarea terenului	1	parțială (în benzi, coridoare, ochiuri)	1	manual
		2	totală (pe toată suprafața)	2	mecanizat
5	eliminarea apei în exces	1	de pe suprafețe mici	1	manual
		2	de pe suprafețe mari (prin șanțuri, canale colectoare, puțuri)	2	mecanizat
6	curățarea terenului de pietre și grohotiș în locurile de plantare				

II. PREGĂTIREA SOLULUI							
0	fără pregătirea solului - plantarea în gropi	1	mici (30x30 cm)				
		2	mari (40x40, 50x50 sau 60x60 cm)				
1	cu pregătirea parțială a solului	1	în vetre	1	de 40/60 cm		
				2	de 60/80 cm		
				3	de 80/100 cm		
		2	în tăblii	1	de 2x2 m		
				2	de 2x3 m		
				3	de 1....2x3....5 m		
		3	în fâșii (benzi)	1	de 2-3 m (în terenuri plane)	1	manual
				2	de 0,7-1,0 m (în terenuri înclinate > 12°)	1	manual
		4	în terase	1	înguste (< 1,2 m)	1	manual
				2	late (> 1,2 m)	2	mecanizat
5	în biloane (valuri)	1	înguste (< 0,8 m)	1	manual		
		2	late (> 0,8 m)	2	mecanizat		
2	cu pregătirea mecanizată a solului pe toată suprafața (scarificări, desfundări, arături,						

III. TEHNICI DE ÎMPĂDURIRE ( SEMĂNĂTURI DIRECTE, PLANTAȚII, BUTĂȘIRI)									
1	semănături			1	în cuiburi				
				2	în vetre sau tăblii				
				3	în rânduri sau rigole				
				4	prin împrăștiere (pe toată suprafața)				
2	plantații	1	în gropi	1	normale (0,3-0,4 m adâncime)	1	cu puieți cu rădăcină nudă	1	manual
				2		cu puieți cu rădăcină protejată	2	mecanizat	
				2	mijlocii (0,4 - 0,9 m adâncime)	1	cu puieți cu rădăcină nudă	1	manual
				2		cu puieți cu rădăcină protejată	2	mecanizat	
				3		cu puieți de talie mijlocie și mare (cu sau fără balot)	1	manual	
				3	mari (> 0,9 m adâncime)	1	cu puieți de talie mare	1	manual
				2		cu puieți de talie mare cu balot	2	mecanizat	
				2		în despicătură			
				3		pe banchete			
								4	alte procedee
1	cu butași normali	1	manual						
2	cu butași lungi (sade)	1	manual (sade mici)						
2		2	mecanizat (sade mari)						



IV. ÎNTREȚINEREA REGENERĂRILOR *						
1	Revizuirea manuală a culturilor (despotmolirea, îndreptarea, eventual replantarea celor descălțați)					
2	Descopleșirea puieților (de ierburi, rugii, zmeuriș etc.)	1	manual			
		2	mecanizat sau hipo			
3		1	chimic	1	preemergent	
		2		2	în timpul vegetației	1 în jurul puiețului 2 între rânduri de puieți
3	Mobilizarea solului concomitent cu distrugerea ierburilor și buruienilor	1	în jurul puieților sau butașilor	1	manual	
		2	între rânduri	2	mecanizat	
		3	pe rândurile de puieți sau butași	1	manual	
		4	pe toată suprafața	1	manual	
		5	prin culturi agricole intercalate sau succesive	2	mecanizat	
4	Receperea puieților din regenerări naturale prejudiciate prin lucrări de recoltare, scos și					
5	Retezarea tulpini puieților plantați pentru a preveni dereglarea proceselor fiziologice					
6	Descopleșiri-degajări (suprimarea vegetației ierboase și lemnoase, care împiedică dezvoltarea normală a speciilor din compoziția de regenerare)					
7	Întreținerea semănăturilor directe	1	plivirea, răirea			
		2	mulcirea puieților			
		3	alte lucrări specifice			

8	Lucrări speciale	1	aplicarea de repelenți				
		2	tăieri în coroană				
		3	fertilizări-amendări				
		4	răiri, degajări, curățiri, alte lucrări				

\* Detalii privind felul, numărul și anii de execuție a lucrărilor, în anexa 4a

## ANEXA 4A

## LUCRĂRI DE ÎNTREȚINERE A REGENERĂRILOR (CONDIȚII MEDII DE LUCRU)

Nr.c rt.	Specia principală de bază și/sau de amestec	Principalele caracteristici ale terenului înainte de împădurire și ale culturii înființate	Lucrări de întreținere				Rări, depresaj, degajări- curățări, alte lucrări	Anul realizării stării de masiv
			Anul în care se execută	Numărul lucrărilor de executat (în ani)				
				revizuirii	mobilizări	descoperșiri		
0	1	2	4	5	6	7	8	
1.	Molid, zâmbru, larice, pin silvestru și pin negru	Plantații executate în urma tăierilor rase în substituire, în completarea regenerărilor naturale din regiunea montană și premontană (FSa, FM3- FD4)	I	-	1	-	VII-IX*	
			II	1	-	2		
			III	-	-	2		1
			IV	-	-	2		1
			V	-	-	1		-
			VI	-	-	1		-
2.	Molid, fag	Plantații executate în substituire, completarea regenerărilor naturale în regiunea de dealuri (FD4-FD3)	I	1	-	1	VII-VIII	
			II	1	1	2		
			III	-	1	2		1
			IV	-	-	2		1
			V	-	-	1		-
			VI	-	-	1		-
			VII	-	-	1		-

- Natura și numărul intervențiilor peste perioada prevăzută în coloana 3 (până la închiderea stării de masiv) se stabilesc în funcție de specificul condițiilor locale și de necesități.

0	1	2	3	4	5	6	7	8
3.	Brad	Plantații în completarea regenerărilor naturale (FM <sub>2</sub> -FD <sub>4</sub> )	I II III IV V VI VII VIII	1 1 - - - - - -	- - - - - - - -	1 1 2 2 2 1 1 1	- - 1 - 1 - - -	IX-X
4.	Larice	Plantații executate în completarea regenerării naturale de foioase; mobilizarea solului se va face numai în regiunea dealurilor	I II III IV	1 1 - -	1 1 1 -	1 1 1 1	- - - -	VI-VII
5.	Duglas și pin strob	Plantații executate în completarea regenerării naturale de foioase, în substituirii (duglas, pin strob) în stațiuni favorabile	I II III IV V	1 1 1 - -	1 1 1 - -	1 1 1 1 1	- - - - -	VI-VII
6.	Pin silvestru și pin negru	Plantații în completarea regenerării naturale și în substituirii în regiunea de dealuri cu pregătirea în vetre sau terase	I II III IV V	1 1 - - -	2 2 1 1 -	- 1 1 1 1	- - - - -	VI-VII

0	1	2	3	4	5	6	7	8
		Plantații în completarea regenerărilor naturale și în refaceri-substituirii, cu pregătirea terenului și a solului în vetre	I II III IV V	1 1 - - -	3 3 3 2 1	- - - 1 1	- - - - -	VII-VIII
		Plantații în completarea regenerărilor naturale și în refaceri-substituirii cu pregătirea terenului și a solului în tăblii – cu puiți de talie mijlocie (O.Rusu)	I II III	- - -	2 2 1	- - -	- - -	V-VI
		Plantații în refaceri substituirii cu pregătirea terenului și a solului în vetre sau terase	I II III IV V	1 1 - - -	2 3 3 2 1	- - - 1 1	- - - - -	VII-IX
7.	Cvercinee, inclusiv specii de amestec: paltin, frasin, tei, cireș	Semănături directe în teren deschis cu pregătirea parțială sau pe toată suprafața solului	I II III IV V	1 1 1 - -	3 4 3 2 2	- 1 - - -	- - - - -	VI-IX
		Semănături directe sub masiv cu pregătirea parțială a solului	I II III IV V	1 1 1 - -	2 2 2 2 1	- - - - 1	- - - - -	VI-IX
		Plantații în terenuri goale sau în completarea regenerărilor naturale, în refaceri-substituirii, cu pregătirea terenului și a solului pe toată suprafața	I II III IV V VI	1 1 1 - - -	3 3 3 2 2 1	- - - 1 1 1	- - - - - -	VII-X



0	1	2	3	4	5	6	7	8
			I	1	3	-	-	
		Culturi intensive pentru producerea de lemn predominant gros	II	-	2	-	-	
			III	-	2	-	-	V
			IV	-	1	-	-	
			V	-	1	-	-	
12.	Plopi euramericani		I	1	3	-	-	
		Culturi obișnuite	II	-	2	-	-	IV-V
			III	-	2	-	-	
			IV	-	1	-	-	
			V	-	1	-	-	
13.	Plop alb Salcie		I	1	3	-	-	
		Culturi obișnuite	II	-	2	-	-	V
			III	-	2	-	-	
			IV	-	1	-	-	
			V	-	1	-	-	
14.	Plopi e.a. și nuc		I	-	3	-	-	
		Plantații în aliniamente	II	-	2	-	-	III-IV
			III	-	1	-	-	
			I	-	1	-	-	
			II	1	1	1	1	
15.	Tăieri în crâng	Crâng normal, după un an de la exploatare (fag, stejari, salcâm, salcie)	III	1	-	1	1	IV
			IV	-	-	1	-	
			I	-	1	1	1	
			II	-	1	1	1	II-III
16.	Reșișuri	Regenerări naturale	I	-	3	-	-	
			II	-	2	-	-	II
17.	Răchitării	Culturi obișnuite						

\* Natura și numărul intervențiilor peste perioada prevăzută în coloana 3 (până la închiderea stării de masiv) se stabilește în funcție de specificul condițiilor locale și de necesități

**Notă:** Numărul lucrărilor de întreținere a culturilor forestiere este orientativ și prevăzut pentru condiții medii. În documentațiile întocmite (notă de comandă, PE), se va ține seama în egală măsură atât de criteriile tehnice, cât și de cele economice, urmărindu-se asigurarea condițiilor necesare dezvoltării culturii. În cazul stațiilor extreme, în general, durata închiderii stării de masiv se poate prelungi cu 2-5 ani, executându-se și lucrări de întreținere suplimentare corespunzătoare.

Pentru terenurile degradate numărul lucrărilor de întreținere a culturilor forestiere și durata închiderii stării de masiv sunt cele prevăzute în prezentul ghid - partea a 2-a.

## SIMBOLURI FOLOSITE PENTRU ARBORI ȘI ARBUȘTI

ARBORI	Simbol
Ajutor (specii de)	Aj
Anin alb - <i>Alnus incana</i>	An
Anin negru - <i>Alnus glutinosa</i>	An.n
Arțar american - <i>Acer negundo</i>	Ar.a
Arțar tătarăsc - <i>Acer tataricum</i>	Ar
Brad - <i>Abies alba</i>	Br
Carpen - <i>Carpinus betulus</i>	Ca
Cărpiniță - <i>Carpinus orientalis</i>	Cr
Castan comestibil - <i>Castanea sativa</i>	Cas
Castan porcesc - <i>Aesculus hippocastanum</i>	Ca.p
Cer - <i>Quercus cerris</i>	Ce
Chiparos de baltă - <i>Taxodium distichum</i>	Ch.b (Ta)
Cireș - <i>Prunus avium</i>	Ci
Corcoduș - <i>Prunus cerasifera</i>	Cd
Diverse (Dr, Div.f, Dt, Dm)	Div
Diverse exotice	Ex
Diverse foioase	Div.f
Diverse moi	Dm
Diverse rășinoase	Dr
Diverse tari	Dt
Dud - <i>Morus alba (nigra)</i>	Dd
Duglas albastru - <i>Pseudotsuga glauca</i>	Du.a
Duglas verde - <i>Pseudotsuga menziesii</i>	Du
Fag - <i>Fagus sylvatica</i>	Fa
Fag - <i>Fagus sylvatica ssp. Moesiaca</i>	Fa.m
Fag oriental, fag de Caucaz - <i>Fagus orientalis</i>	Fa.o
Frasin american - <i>Fraxinus americana</i>	Fr.a
Frasin comun - <i>Fraxinus excelsior</i>	Fr
Frasin cu frunză îngustă - <i>Fraxinus angustifolia</i>	Fr.î
Frasin de Bărăgan - <i>Fraxinus coriariaefolia</i>	Fr.br



<b>ARBORI</b>	<b>Simbol</b>
Frasin pufos - <i>Fraxinus pallissiae</i>	Fr.p
Gârniță - <i>Quercus frainetto</i>	Gâ
Glădiță - <i>Gleditsia triacanthos</i>	Gl
Gorun - <i>Quercus petraea</i>	Go
Ienupăr - <i>Juniperus communis</i>	Ip
Ienupăr de Virginia - <i>Juniperus virginiana</i>	Iv
Jugastru - <i>Acer campestre</i>	Ju
Larice - <i>Larix decidua</i>	La
Mălin - <i>Prunus padus</i>	Ml
Mălin american - <i>Prunus serotina</i>	Ml.a
Măr - <i>Malus sylvestris</i>	Mă
Mesteacăn - <i>Betula pendula</i> ( <i>B. verrucosa</i> )	Me
Mesteacăn de baltă - <i>Betula palustris</i>	Me.b
Mesteacăn pufos - <i>Betula pubescens</i>	Me.p
Mesteacăn pitic - <i>Betula nana</i>	Me.pt
Mestecănaș - <i>Betula humilis</i>	Me.h
Mojdrean - <i>Fraxinus ornus</i>	Mj
Molid - <i>Picea abies</i>	Mo
Nuc comun - <i>Juglans regia</i>	Nu
Nuc negru - <i>Juglans nigra</i>	Nu.n
Paltin de câmp - <i>Acer platanoides</i>	Pa.c
Paltin de munte - <i>Acer pseudoplatanus</i>	Pa.m
Păr - <i>Pyrus pyraster</i>	Pă
Pin cembra (Zâmbru) - <i>Pinus cembra</i>	Pi.c
Pin negru - <i>Pinus nigra</i>	Pi.n
Pin ponderosa (Pin galben) - <i>Pinus ponderosa</i>	Pi.p
Pin silvestru - <i>Pinus sylvestris</i>	Pi
Pin strob - <i>Pinus strobus</i>	Pi.s
Platan - <i>Platanus orientalis</i>	Ptn
Plop alb - <i>Populus alba</i>	Pl
Plop cenușiu - <i>Populus x canescens</i> ( <i>p. cinerea</i> )	Pl.c
Plop negru - <i>Populus nigra</i>	Pl.n
Plop tremurător - <i>Populus tremula</i>	Pl.t

<b>ARBORI</b>	<b>Simbol</b>
Plopi euramericani - <i>Populus x euramericana</i>	Pl.ea
Salcâm - <i>Robinia pseudoacacia</i>	Sc
Salcie albă - <i>Salix alba</i>	Sa
Salcie căprească - <i>Salix caprea</i>	Sa.c
Salcie plesnitoare - <i>Salix fragilis</i>	Sa.p
Sălcioară - <i>Elaeagnus angustifolia</i>	Sl
Sâmbovină - <i>Celtis australis</i>	Sm
Scoruș - <i>Sorbus aucuparia</i>	Sr
Sofora - <i>Sophora japonica</i>	Sf
Sorb - <i>Sorbus torminalis</i>	Sb
Stejar brumăriu - <i>Quercus pedunculiflora</i>	St.b
Stejar de baltă - <i>Quercus palustris</i>	St.bl
Stejar pedunculat - <i>Quercus robur</i>	St
Stejar pufos - <i>Quercus pubescens</i>	St.p
Stejar roșu - <i>Quercus rubra (Q. borealis)</i>	St.r
Diverse specii de tei	Te
Tei argintiu - <i>Tilia tomentosa</i>	Te.a
Tei cu frunza mare - <i>Tilia platyphyllos</i>	Te.m
Tei pucios - <i>Tilia cordata</i>	Te.p
Tuia - <i>Thuja sp.</i>	Tu
Ulm de câmp - <i>Ulmus minor</i>	Ul.c
Ulm de câmp (ulm mărunț) - <i>Ulmus procera</i>	Ul.p
Ulm de munte - <i>Ulmus glabra</i>	Ul.m
Ulm de Turchestan - <i>Ulmus pumila</i>	Ul.t
Velniș - <i>Ulmus laevis</i>	Ve
Vișin - <i>Prunus cerasus</i>	Vi
Vișin turcesc - <i>Prunus mahaleb</i>	Vi.t

<b>ARBUȘTI</b>	<b>Simbol</b>
Arbuști specifici zonei	Arb
Alun - <i>Corylus avellana</i>	Al
Alun turcesc - <i>Corylus colurna</i>	Al.t
Anin verde - <i>Alnus viridis</i>	An.v

Călin - <i>Viburnum opulus</i>	Că
Cătină albă - <i>Hyppophaë rhamnoides</i>	Ct
Cătină roșie - <i>Tamarix ramosissima</i>	Ct.r
Coacăz negru - <i>Ribes nigrum</i>	Cz.n
Corn - <i>Cornus mas</i>	Co
Jneapăn - <i>Pinus mugo</i>	Jn
Lemn câinesc - <i>Ligustrum vulgare</i>	Lc
Liliac - <i>Syringa vulgaris</i>	Ll
Măceș - <i>Rosa canina</i>	Mc
Păducel - <i>Crataegus monogyna</i>	Pd
Pațachină (crușin) – <i>Frangula alnus</i> ( <i>Rhamnus frangula</i> )	Pț
Porumbar - <i>Prunus spinosa</i>	Po
Soc (negru) - <i>Sambucus nigra</i>	So
Salcie de nisipuri - <i>Salix rosmarinifolia</i>	Sa.n
Salcie moale - <i>Salix</i> sp.	Sa.m
Sânger - <i>Cornus sanguinea</i>	Sâ
Scumpie - <i>Cotinus coggygria</i>	Sp

## ANEXA 6

Tabel sintetic diagnostic și de identificare a grupelor ecologice

TS	Denumirea TS	TP	Denumirea TP	GE	Denumirea GE
	<b>A. REGIUNEA MONTANĂ ȘI PREMONTANĂ</b>				
	<b>A1. Etajele subalpin (FSa) și subetajul superior (presubalpin) de molidișuri (FM<sub>3</sub> III)</b>				
1310	Montan subalpin de molidișuri Pi, turboscheletic cu <i>Vaccinium</i> – <i>Polytrichum</i>	1181	Rariște de molid subalpin (i)	GE 1	Subalpin de rariști de molid ± zâmburu (i), puternic vântuit, soluri predominant spodice, scheletice, V. ed. mic
		1611	Rariște de molid cu zâmburu (i)		
1320a	Montan subalpin de molidișuri Pi, podzolic cu humus brut și <i>Vaccinium</i>	3511	Lariceto - cembret de limită (i)	GE 2	Subalpin de rariști (laricete-cembrete) (i), puternic vântuit, soluri brune feriluviale - podzoluri, V. ed. mic
		3611	Cembret de limită (i)		
1330	Montan presubalpin de molidișuri Pi, brun podzolic cu <i>Oxalis-Soldanella</i>	1122	Molidiș de limită cu mușchi verzi (i)		
1410	Montan presubalpin de molidișuri <Pi, turbomlăștinos cu <i>Sphagnum</i>	1132	Molidiș de limită cu <i>Polytrichum</i> (i)	GE 3	Presubalpin de molidișuri (i), vântuit, soluri brune feriluviale-podzoluri, V. ed. mic-mijlociu
1420	Montan presubalpin de molidișuri Pi, podzolic-criptopodzolic, semimlăștinos, cu <i>Polytrichum</i>				

TS	Denumirea TS	TP	Denumirea TP	GE	Denumirea GE
1320	Montan presubalpin de molidișuri Pi, podzolic cu humus brut și <i>Vaccinium</i>	1152	Molidiș de limită cu <i>Vaccinium myrtillus</i> și <i>Oxalis Acetosella</i> (i)	GE 4	Presubalpin de molidișuri (i), vântuit, podzolari - brune feriluviale, V. ed. mic - mijlociu
		1154	Molidiș de limită cu <i>Vaccinium</i> (i)		
1120	Montan presubalpin de molidișuri <Pi, de stâncărie și eroziune excesivă	1162	Molidiș de limită pe stâncărie (i)	GE 5	Presubalpin de molidișuri (i), vântuit, soluri scheletice-stâncărie, V. ed. mic
1200	Montan presubalpin de molidișuri Pi, rendzinic edafic mic	1521	Molideto-laricet de limită pe stâncărie (i)		
		3421	Laricet de limită pe stâncărie (i)		
	<b>A2. Subetajele mijlociu și inferior de molidișuri (FM<sub>3</sub> II și FM<sub>3</sub> I)</b>				
2332	Montan de molidișuri Pm, brun acid edafic submijlociu, cu <i>Oxalis-Dentaria</i> ± acidofile	1113	Molidiș de altitudine mare cu <i>Oxalis acetosella</i> (m)	GE 6	Montan de molidișuri (m), soluri brune acide, V. ed. mijlociu-mic
		1114	Molidiș cu <i>Oxalis acetosella</i> pe soluri schelete (m)		
2321	Montan de molidișuri Pi, podzolic-criptopodzolic, edafic mic, cu <i>Calamagrostis-Luzula</i>	1141	Molidiș cu <i>Luzula sylvatica</i> (m)	GE 7	Montan de molidișuri (m-i), soluri brune feriluviale, V. ed. mijlociu
2322	Montan de molidișuri Pm, brun podzolic-podzol brun, edafic mijlociu, cu <i>Luzula sylvatica</i>	1142	Molidiș de altitudine mare cu <i>Luzula sylvatica</i> (i)		
2311	Montan de molidișuri Pi, podzolic cu humus brut, edafic submijlociu și mic, cu <i>Vaccinium</i>	1151	Molidiș cu <i>Vaccinium myrtillus</i> și <i>Oxalis acetosella</i> (m)	GE 8	Montan de molidișuri (i-m), soluri brune feriluviale-podzolari V. ed. mijlociu - mic
2312	Montan de molidișuri Pi-m, podzolic cu humus brut, edafic submijlociu și mijlociu, cu <i>Vaccinium</i>	1153	Molidiș cu <i>Vaccinium myrtillus</i> (i)		

TS	Denumirea TS	TP	Denumirea TP	GE	Denumirea GE
2400	Montan de molidișuri Pm/i, văi înguste în "V" podzolic edafic mic.				
2313*	Montan de molidișuri Pm(s), podzolic edafic mijlociu-mare	1155*	Molidis cu <i>Vaccinium myrtillus</i> și <i>Oxalis acetosella</i> (s)	GE 8A	Montan de molidișuri (m-s), soluri brune feriluviale, V. ed. mijlociu - mare
2540	Montan de molidișuri Ps, brun-brun acid edafic mare, cu drenaj imperfect	1112	Molidiș cu <i>Oxalis acetosella</i> pe soluri cu gleizare pronunțată (s)	GE 9	Montan de molidișuri (s), soluri brune-brune acide, drenaj imperfect, V. ed. mare
2530a	Montan de molidișuri Pm, brun podzolic-criptopodzolic, cu moder hidromorf	1121	Molidiș cu mușchi verzi (m)	GE 10	Montan de molidișuri (m), soluri brune feriluviale, exces de apă la suprafață, V. ed. mijlociu-mic
2220	Montan de molidișuri Pm (s), rendzinic edafic mijlociu, cu <i>Oxalis-Dentaria</i>	1111	Molidiș normal cu <i>Oxalis acetosella</i> (s)	GE 11	Montan de molidișuri (s), soluri brune acide, brune rendzinice, V. ed. mijlociu-mare
2333	Montan de molidișuri Ps, brun acid și andosol edafic mare și mijlociu, cu <i>Oxalis-Dentaria</i> ± acidofile				
2520	Montan de molidișuri Pi-m, semimlăștinos-freatic, slab turbos, cu <i>Polytrichum, Sphagnum</i>	1131	Molidiș cu <i>Polytrichum</i> (m)	GE 12	Montan de molidișuri (m), soluri hidromorfe, V. ed. mic
2530	Montan de molidișuri Pm, brun podzolic-criptopodzolic, excesiv umezit freatic, cu <i>Polytrichum</i> dominant	1171	Molidiș cu anin alb (m)		
2510	Montan de molidișuri <Pi, turbogleic și turbărie, cu <i>Sphagnum</i>	1172	"Rariște" de molid cu <i>Sphagnum</i> și <i>Vaccinium myrtillus</i> (i)	GE 13	Montan de molidișuri (i), soluri mlăștinoase-turboase, V. ed. mic
3610	Montan de amestec Pi, oligoturbos-mlăștinos	1173	Molidiș de bahnă (i)		

TS	Denumirea TS	TP	Denumirea TP	GE	Denumirea GE
3620	Montan de amestec Pi, slab oligoturbo-bos-mlăştinos				
2120	Montan de molidişuri $\leq$ Pi, stâncărie şi eroziune	1161	Molidiş pe stâncărie calcaroasă (i-m)	GE 14	Montan de molidişuri (i-m), soluri predominant calcaroase, scheletice, V. ed. mic
2210	Montan de molidişuri Pi, rendzinic edafic mic, scheletic	1163	Molidiş de sihă (i)		
2331	Montan de molidişuri Pi-m, brun acid edafic mic cu Oxalis-Dentaria $\pm$ acidofile				
2210a	Montan presubalpin de laricete Pm-i, rendzinic scheletic, edafic mic	1511	Molideto-laricet cu Oxalis acetosella (m)	GE 14A	Montan-presubalpin de laricete (m-i), soluri rendzinice $\pm$ scheletice şi litosoluri, frecvent cu moder-humus brut, V. ed. mic-mijlociu
2220a	Montan presubalpin de laricete Pm, rendzinic, edafic mijlociu, cu Oxalis-Dentaria	1512*	Laricet de pante mari şi abrupturi pe soluri rendzinice $\pm$ scheletice şi litosoluri (i-m)		
1510	Montan presubalpin de molidişuri $\leq$ Pi, culoare de avalanşe	1182*	"Rarişte" de molid cu anin verde pe culoare de avalanşe (i)	GE 14B	Montan-presubalpin, culoare de avalanşe şi pomituri de teren, diferite specii de primă împădurire (molid, anin ş.a.) (i), pe soluri scheletice-stâncoase şi grohotişuri, V. ed. mic
2400a	Montan de molidişuri Pi/m, văi înguste în "V" sau "U", podzolic edafic mic	9812*	Amestec de anin verde şi anin alb $\pm$ molid, pe grohotişuri (i-m)		
3333	Montan de amestec Ps, brun edafic mare, cu <i>Asperula-Dentaria</i>	1211	Molideto-brădet normal cu floră de mull (s)	GE 15	Montan de amestecuri (s), soluri brune eu-mezobazice, brune acide, V. ed. mare

TS	Denumirea TS	TP	Denumirea TP	GE	Denumirea GE
		1212	Molideto-brădet pe depozite de fliș sau coluviuni (s)		
		1213	Molideto-brădet cu <i>Oxalis acetosella</i> (s)		
		0311	Păltiniș amestecat pe grohotiș de calcare (m)		
3323a	Montan de amestecuri Ps și Ps(m), brun acid și brun mezobazic cu mull-moder, edafic mare	1311	Amestec normal de rășinoase și fag cu floră de mull (s)	GE 16	Montan de amestecuri (s), soluri brune acide-brune mezobazice, V. ed. mare-mijlociu
3323	Montan de amestecuri Ps și Ps(m), brun podzolic sau criptopodzolic, edafic mare	1312	Amestec de rășinoase cu fag cu floră de mull din nordul țării (s)		
		1411	Molideto-făget normal cu <i>Oxalis acetosella</i> (s)		
		1412	Molideto-făget nordic cu <i>Oxalis acetosella</i> (s)		
3220	Montan de amestecuri Ps(m), rendzinic edafic mijlociu și mare, cu <i>Asperula-Dentaria</i>	2111	Brădet normal cu floră de mull (s)	GE 17	Montan de amestecuri (s-m), soluri brune (diverse), V. ed. mare
3332	Montan de amestec Pm, brun edafic mijlociu, cu <i>Asperula-Dentaria</i>	2112	Brădet cu floră de mull pe depozite de fliș sau coluviuni (s)		
3320*	Montan de amestecuri Pm, rendzinic edafic mijlociu, cu <i>Asperula-Dentaria</i>	2113	Brădet de altitudine mare cu floră de mull (m)		
		2211	Brădeto-făget normal cu floră de mull (s)		
3640	Montan de amestecuri Ps(m), brun divers, cu drenaj imperfect, edafic mijlociu-foarte mare	1214	Molideto-brădet cu floră de mull pe soluri gleizate (s)	GE 18	Montan de amestecuri (s), soluri brune diverse, drenaj imperfect, V. ed. mare



TS	Denumirea TS	TP	Denumirea TP	GE	Denumirea GE
		1221	Molideto-brădet cu mușchi și <i>Vaccinium myrtillus</i> (s)		
		1313	Amestec de rășinoase și fag pe soluri gleizate (s)		
3650	Montan de amestecuri Pm, argiloiluvial puternic pseudogleizat, edafic submijlociu-mijlociu	2114	Brădet de productivitate superioară pe soluri gleizate (m-s)	GE 19	Montan - premontan de amestecuri (prin extindere naturală) (m), soluri brune luvise - luvisoluri, drenaj imperfect, V. ed. mijlociu
		2115	Brădet de productivitate mijlocie pe soluri gleizate (m)		
3322a	Montan de amestecuri Pm, brun acid și brun mezobazic cu mull-moder, edafic mijlociu, cu <i>Festuca</i> ± <i>Calamagrostis</i>	1321	Amestec de rășinoase și fag cu <i>Rubus hirtus</i> (m)	GE 20	Montan de amestecuri (m), soluri brune acide, V. ed. mijlociu
		2221	Brădeto-făget cu <i>Rubus hirtus</i> (m)		
3322	Montan de amestecuri Pm(i), brun podzolic sau criptopodzolic, edafic mijlociu, cu <i>Festuca</i> ± <i>Calamagrostis</i>	1341	Amestec de rășinoase și fag pe soluri schelete (m)	GE 21	Montan de amestecuri (m), soluri diverse, predominant scheletice, V. ed. mijlociu
		0211	Teiș de munte amestecat (m)		
3312	Montan de amestecuri Pm (i), podzolic edafic submijlociu, cu mușchi și alte acidofile	1231	Molideto-brădet cu <i>Luzula luzuloides</i> (m)	GE 22	Montan de amestecuri (m), soluri predominant spodice, V. ed. mijlociu-mic
		1241	Molideto-brădet pe soluri schelete (m)		
		1331	Amestec de rășinoase și fag cu <i>Festuca altissima</i> (m)		
		2231	Brădeto-făget cu <i>Festuca altissima</i> (m)		

TS	Denumirea TS	TP	Denumirea TP	GE	Denumirea GE
3311a	Montan de amestecuri Pi-m, brun podzolic, cu moder-humus brut, edafic mic-mijlociu	1423	Molideto-făget cu <i>Luzula luzuloides</i> (m-i)	GE 23	Montan de amestecuri (m-i), soluri predominant spodice, V. ed. mic-mijlociu
3321	Montan de amestecuri Pi-m, brun podzolic și criptopodzolic edafic mic-mijlociu, cu <i>Luzula</i> ± <i>Calamagrostis</i>	1421	Molideto-făget de limită cu <i>Vaccinium myrtillus</i> și <i>Oxalis acetosella</i> (i)		
		2131	Brădet de altitudine mare cu floră acidofilă (m)		
		2241	Brădeto-făget cu <i>Luzula luzuloides</i> (i-m)		
		2251	Brădeto-făget cu <i>Vaccinium myrtillus</i> și mușchi (i-m)		
3120	Montan de amestecuri <Pi, stâncărie și eroziune excesivă	1342	Amestec de brad, molid și fag pe stâncării cristaline (i)	GE 24	Montan de amestecuri (i), soluri spodice litice, V. ed. mic
3311	Montan de amestecuri Pi, podzolic edafic mic, cu <i>Vaccinium</i> și alte acidofile	1422	Molideto-făget cu <i>Vaccinium myrtillus</i> (i)		
3410	Montan de molidisuri în "V" extrazonal în montan de amestecuri, podzolic, Pi				
4332a	Montan-premontan de amestecuri Pm, brun luvic-luvisol ± scheletic, edafic mijlociu	2121	Brădet cu <i>Festuca drymea</i> (m)	GE 25	Montan-premontan de amestecuri (prin extindere naturală) (m), soluri predominant brune-brune luvice, V. ed. mijlociu-mare
4420a	Montan-premontan de amestecuri Pm, brun-brun acid cu mull-moder, edafic mijlociu	2311	Brădet amestecat (m-s)		
5132b	Premontan de goruneto-fagete Pm, brun luvic cu moder (local cu humus brut), edafic mijlociu	2321	Făget montan amestecat (m)		

TS	Denumirea TS	TP	Denumirea TP	GE	Denumirea GE
3210	Montan de amestecuri Pi, rendzinic edafic mic	2116	Brădet cu floră de mull pe sol schelet cu substrat calcaros (i)	GE 26	Montan - premontan de amestecuri (prin extindere naturală) (i-m), soluri calcaroase, V. ed. mic
3331	Montan de amestecuri Pi-m, brun edafic mic, cu <i>Asperula-Dentaria</i> ± acidofile	2212	Brădeto-făget cu floră de mull de productivitate mijlocie (m)		
		2213	Brădeto-făget cu floră de mull pe soluri schelete (m)		
3510	Montan de amestecuri Pm-i, puternic vântuit, edafic mijlociu	4115	Făget de limită cu floră de mull (i)	GE 27	Montan de făgete (m-i), vântuit, soluri brune-brune acide, V. ed. mijlociu-mare
3520	Montan de amestecuri Pm, puternic vântuit, edafic mijlociu-mare	4116*	Făget de limită cu floră acidofilă (i)		
4220	Montan-premontan de făgete Pm/s, rendzinic edafic mijlociu-mare	4111	Făget normal cu floră de mull (s)	GE 28	Montan-premontan de făgete (s-m), soluri brune eu-mezobazice, brune luvice, V. ed. mijlociu-mare
4420	Montan-premontan de făgete Pm, brun edafic mijlociu, cu <i>Asperula-Dentaria</i>	4112	Făget sudic de altitudine mare cu floră de mull (m/s)		
4430	Montan-premontan de făgete Ps, brun edafic mare, cu <i>Asperula-Dentaria</i>	4113	Făget nordic de altitudine mare cu floră de mull (m/s)		
		4114	Făget montan pe soluri schelete cu floră de mull (m)		
4322	Montan-premontan de făgete Pm, brun acid cu mull edafic mijlociu	4121	Făget montan nud pe soluri brune și brune-gălbui moderat acide (m)		
4324	Montan de făgete Pm, brun criptosodic-podzolic în dezvoltare	4131	Făget montan cu <i>Rubus hirtus</i> (m)	GE 29	Montan-premontan de făgete (m), soluri brune acide, brune luvice, V. ed. mijlociu

TS	Denumirea TS	TP	Denumirea TP	GE	Denumirea GE
4332	Montan-premontan de fâgete Pm, podzolit-podzolic argiloiluvial, edafic mijlociu, cu <i>Festuca</i>	4141	Făget cu <i>Festuca altissima</i> (m)		
4333	Montan-premontan de fâgete Pm-i, brun luvic pseudogleizat și pseudogleic	4171	Făget montan cu <i>Petasites albus</i> (i-m)	GE 30	Montan-premontan de fâgete (m-i), soluri brune-brune luvic, drenaj imperfect, V. ed. mijlociu
		4172*	Făget montan cu <i>Carex sylvatica</i> (m)		
4324a	Montan de fâgete Pi/m, brun podzolic-podzol în dezvoltare pe fond de luvosol, cu drenaj imperfect	4173*	Făget amestecat (montan-submontan) pe luvosol, cu drenaj imperfect (i-m)	GE 30A	Montan-premontan de fâgete ( $\pm$ molid, anin) (i), soluri cu drenaj imperfect-semimlăștinoase, cu moder-humus brut, V. ed. mic - mijlociu
4311	Montan-premontan de fâgete Pi, podzolic edafic mic, cu <i>Vaccinium</i>	4151	Făget montan cu <i>Luzula luzuloides</i> (i-m)		
4321	Montan-premontan de fâgete Pi, brun acid edafic mic	4161	Făget montan cu <i>Vaccinium myrtillus</i> (i)		
4323	Montan de fâgete Pi, brun podzolic-podzolic în dezvoltare, edafic mic			GE 31	Montan-premontan de fâgete (i), soluri spodice, V. ed. mic - mijlociu
4325	Montan de fâgete de altitudine mare și de limită Pi- <Pi, brun acid, brun criptopodzolic ș.a. edafic predominant mijlociu cu <i>Oxalis-Dentaria</i>				
4331	Montan-premontan de fâgete Pi, podzolic edafic mic-mijlociu, cu <i>Luzula-Calamagrostis</i>				
4120	Montan-premontan de fâgete Pi, stâncărie și eroziune excesivă	4162*	Făget montan pe „soluri roșii” de cornete (i-m)	GE 32	Montan-premontan de fâgete (i), predominant „soluri roșii”, scheletice - stâncării, V. ed. mic

TS	Denumirea TS	TP	Denumirea TP	GE	Denumirea GE
4210	Montan-premontan de fâgete Pi, rendzinic edafic mic	4182*	Fâget montan pe soluri superficiale scheletice (i)		
4410	Montan-premontan de fâgete Pi, brun edafic mic				
3311b	Montan de pinete Pi, podzol litic, edafic mic, cu ericacee	3121	Pinet cu <i>Vaccinium myrtillus</i> și <i>Calluna vulgaris</i> (i)	GE 33	Montan și montan-premontan de pinete (predominant pin comun) (i-m), soluri predominant spodice, scheletice, V. ed. mic
2321a	Montan de pinete ( $\pm$ molid) Pi-m, brun feriluvial-podzol, litic, edafic mic-mijlociu, cu <i>Polytrichum</i> și <i>Vaccinium</i>	3131	Pinet de stâncărie de gresie din regiunea montană (i-m)		
4210a	Montan-premontan de pinete Pm, rendzinic edafic mic-mijlociu, cu mull-moder	3111	Pinet cu <i>Rubus hirtus</i> (m)	GE 33A	Montan-premontan de pinete (m), soluri brune rendzinice și brune acide litice, cu mull-moder, V.ed. mic-mijlociu
4321a	Montan-premontan de pinete Pm/i, brun acid edafic mic-mijlociu, cu moder	3112*	Pinet amestecat de "surducuri" cu <i>Oxalis-Dentaria</i> (m)		
3120a	Montan de pinete Pi, rendzinic litic și litosol rendzinic	3133	Pinet de stâncărie calcaroasă (i)		
4210b	Montan-premontan de pinete Pi, pe sol rendzinic litic si litosol rendzinic	3211	Pin negru cu mojdrean pe calcare (i-m)	GE 34	Montan, montan-premontan și deluros submontan de pinete (predominant pin negru) (i-m), soluri rendzinice scheletice, V. ed. mic
5112a	Deluros submontan de pinete $\pm$ gorun, cer, stejar pufos Pi, rendzina litica si litosol rendzinic	3212	Rariște de pin negru cu arbuști (i)		
		3221	Pin negru cu specii de stejar pe roci silicioase (i-m)		

TS	Denumirea TS	TP	Denumirea TP	GE	Denumirea GE
		3311	Amestec de pin negru cu foioase pe calcare (i)		
		0212	Teiș cu alun turcesc pe sol schelet (i)		
3610a	Montan de amestec (pinete), oligoturbo- mălășinos (mlaștină), Pi	3141	Pinet de tinov (i)	GE 34A	Montan de pinete (i), soluri hidromorfe- turbării, V. ed. mic
3321a	Montan de laricete Pm, brun podzolic și criptopodzolic, scheletic, edafic mijlociu	3411	Laricet cu floră de mull (s)		
3510a	Montan de laricete Pm/i, brun-brun acid, scheletic, edafic mic	3412*	Lariceto-molidiș cu <i>Oxalis- Dentaria</i> (m-s)	GE 34B	Montan și montan-premontan de laricete (m-s), soluri diverse (brune, brune luvice și brune acide, rendzine), predominant scheletice, cu mull-moder, V. ed. predominant mijlociu
4220a	Montan-premontan de laricete Ps/m, rendzinic edafic mijlociu				
4420b	Montan-premontan de laricete Ps-m, brun luvic edafic mijlociu, cu <i>Asperula- Dentaria</i>				
2630	Montan de molidișuri (anișiuri) Pm, aluvial moderat humifer, edafic submijlociu-mijlociu	9811	Aniși de anin alb cu <i>Oxalis acetosella</i> (m-s)		
2640	Montan de molidișuri (anișiuri) Ps, brun freatic umed, gleizat și semigleic, edafic mare, în luncă înaltă			GE 35	Montan și montan-premontan de anișiuri de anin alb (m-s), soluri aluviale ± gleizate, V.ed. mijlociu - mare
3730	Montan de amestecuri (anișiuri) Pm, aluvial moderat humifer				
3740	Montan de amestecuri (anișiuri) Ps, brun freatic umed – semigleic, în luncă înaltă				

TS	Denumirea TS	TP	Denumirea TP	GE	Denumirea GE
4530	Montan-premontan de fâgete (aninișuri) Pm, aluvial moderat humifer				
4540	Montan-premontan de fâgete (aninișuri) Ps, brun gleizat, în luncă înaltă				
3630a	Montan de amestec (aninișuri) semimlastinos, Pi-m	9731	Anin negru pe sol înmlăștinat din regiunea de munte (i)	GE 36	Montan și montan-premontan de aninișuri de anin negru (i), soluri diferite hidromorfe, V. ed. mic
2610	Montan de molidisuri (aninișuri) Pi, albie majoră cu bolovăniș și prundiș	9821	Anin alb pe aluviuni nisipoase și prundișuri (i-m)	GE 37	Montan și montan-premontan de aninișuri de anin alb (i-m), soluri aluviale, V. ed. mic-mijlociu
2620	Montan de molidisuri (aninișuri) Pi, aluvial slab humifer, edafic mic și foarte mic	9831	Aniniș de anin alb cu sol înmlăștinat (m-i)		
3710	Montan de amestecuri (aninișuri) Pi, albie majoră				
3720	Montan de amestecuri (aninișuri) Pi, aluvial slab humifer				
4510	Montan-premontan de fâgete (aninișuri) Pi, albie majoră cu bolovănișuri și prundișuri				
4520	Montan-premontan de fâgete (aninișuri) Pm(i), aluvial slab humifer				
	<b>B. REGIUNEA DELUROASĂ</b>				
	<b>B1. Etajele complexelor de gorunete și fâgete (FD<sub>3</sub>), al cvercetelor și șleaurilor de deal și al cvercetelor cu stejar (FD<sub>2</sub>, FD<sub>1</sub>)</b>				

TS	Denumirea TS	TP	Denumirea TP	GE	Denumirea GE
5243a	Deluros de fâgete Ps, brun-brun luvic edafic mare, cu flora de mull	4211	Fâget de deal cu floră de mull (s)	GE 38	Deluros de fâgete (s), soluri brune-brune luvice, V. ed. mare
5243	Deluros de fâgete Ps, brun edafic mare, cu <i>Asperula-Asarum</i>	4311	Fâgeto-cârpinet cu floră de mull (s)		
6253	Deluros de cvercete cu fâgete de limită inferioară Ps, brun edafic mare, cu <i>Asperula-Asarum</i>	0421	Frâsinet amestecat de dealuri (s-m)		
5233	Deluros de fâgete Pm, podzolit-pseudogleizat, edafic mijlociu, cu <i>Carex pilosa</i>	4221	Fâget cu <i>Carex pilosa</i> (m)	GE 39	Deluros de fâgete (m), soluri brune luvice cu drenaj imperfect, V. ed. mijlociu-mare
6241	Deluros de cvercete cu fâgete de limită inferioară Pm, podzolit - pseudogleizat, edafic mijlociu - mare, cu <i>Carex pilosa</i>	4321	Fâgeto-cârpinet cu <i>Carex pilosa</i> (m)		
5232	Deluros de fâgete Pm, podzolit edafic mijlociu, cu <i>Festuca</i>	4231	Fâget de dealuri cu <i>Rubus hirtus</i> (m)	GE 40	Deluros de fâgete (m), soluri brune luvice, V. ed. mijlociu
6232	Deluros de fâgete de limită inferioară, podzolit, Pm				
5242	Deluros de fâgete Pm, brun edafic mijlociu, cu <i>Asperula-Asarum</i>	4331	Fâget amestecat din regiunea de dealuri (m)	GE 41	Deluros de fâgete (m-s), soluri brune-brune luvice, V.ed. mijlociu
6252	Deluros de cvercete cu fâgete de limită inferioară Pm, brun edafic mijlociu, cu <i>Asperula-Asarum</i>	4214*	Fâget nord dobrogean cu floră de mull (m)		
5131a	Deluros de gorunete (gorun ± fag) Pi-m, podzolit și podzolic, edafic mijlociu-mic, cu specii acidofile	5231	Goruneto-fâget cu <i>Festuca drymeia</i> (m)	GE 42	Deluros de goruneto-fâgete (m-i), soluri brune luvice-brune feriluviale, V. ed. mijlociu-mic



TS	Denumirea TS	TP	Denumirea TP	GE	Denumirea GE
5141a	Deluros de gorunete (gorun ± fag) Pi, podzolic-podzol, edafic mic, cu ericacee	5241	Goruneto-făget cu <i>Luzula luzuloides</i> (i)		
5231	Deluros de făgete Pi, divers podzolic edafic mic, cu <i>Vaccinium-Luzula</i>	4242	Făget de dealuri cu <i>Vaccinium myrtillus</i> (i)	GE 43	Deluros de făgete (i), soluri spodice în dezvoltare, V. ed. mic-mijlociu
6231	Deluros de făgete de limită inferioară, podzolit, Pi	4241	Făget de dealuri cu floră acidofilă (i-m)		
5241a	Deluros de făgete Pi, brun acid excesiv scheletic, cu <i>Cladonia r.</i>	4251	Făget de deal cu licheni (i)	GE 44	Deluros de făgete (m-i), soluri scheletice (frecvent pe calcare), V. ed. mic - mijlociu
5212	Deluros de făgete Pi, stâncărie și eroziune excesivă	4212	Făget de deal pe soluri schelete cu floră de mull (m)		
5221	Deluros de făgete Pi, rendzinic edafic mic și foarte mic	4213	Făget de deal pe soluri superficiale cu substrat calcaros (i)		
5222	Deluros de făgete Pm, rendzinic edafic mijlociu, cu <i>Asperula-Asarum</i>	4215*	Făget de deal pe stâncărie și soluri schelete de productivitate inferioară (i)		
5241	Deluros de făgete Pi, brun edafic mic				
6212	Deluros de făgete de limită inferioară Pi, stâncărie și eroziune excesivă.			GE 45	Deluros de gorunete (s-m), soluri brune-brune luvice, V. ed. mare
6221	Deluros de făgete de limită inferioară, rendzinic, Pi				
6222	Deluros de făgete de limită inferioară, rendzinic, Pm				
6251	Deluros de făgete de limită inferioară, brun, Pi				
5152	Deluros de gorunete Pm, brun slab-mediu podzolit, edafic mijlociu	5111	Gorunet normal cu floră de mull (s)		

TS	Denumirea TS	TP	Denumirea TP	GE	Denumirea GE
5153	Deluros de gorunete Ps, brun edafic mare, cu <i>Asarum-Stellaria</i>	5113	Gorunet cu floră de mull de productivitate mijlocie (m)		
6152	Deluros de cvercete, brun, Pm	5321	Goruneto-șleau de productivitate superioară (s)		
6153	Deluros de cvercete cu șleauri de deal fără fag Ps/m, brun și cenușiu edafic mare	5322	Șleau de deal cu gorun de productivitate superioară (s)		
6132a	Deluros de gorunete și goruneto-sleauri Pm, brun și cenușiu edafic mijlociu	5331	Șleau de deal dobrogean de productivitate mijlocie (m)		
5152a	Deluros de gorunete ±fag Pm, brun slab-mediu podzolit, edafic mijlociu	5211	Goruneto-făget cu floră de mull (s)		
5153a	Deluros de gorunete ±fag Ps, brun edafic mare, cu <i>Asarum-Stellaria</i>	5311	Goruneto-șleau cu fag de productivitate superioară (s)		
5234*	Deluros de gorunete Ps, podzolit edafic mare	5312	Șleau de deal cu gorun și fag de productivitate superioară (s)	GE 46	Deluros de gorunete±fag (s-m), soluri brune-brune luvrice, V. ed. mare
5233a	Deluros de făgete Pm, luvisol pseudogleizat, edafic mijlociu-mare	5314	Șleau de deal cu gorun și fag de productivitate mijlocie (m)		
		0111	Cărpinet de poale de coastă (m)		
5142	Deluros de gorunete Pm, podzolit-pseudogleizat, cu <i>Carex pilosa</i>	5121	Gorunet cu <i>Carex pilosa</i> (m)		
6142	Deluros de cvercete (gorun, cer, gărniță) Pm, podzolit-pseudogleizat, edafic mijlociu	5323	Goruneto-șleau de productivitate mijlocie (m)	GE 47	Deluros de gorunete (m), soluri brune luvrice-luvisoluri, V. ed. mijlociu-mare
		5324	Șleau de deal cu gorun de productivitate mijlocie (m)		

TS	Denumirea TS	TP	Denumirea TP	GE	Denumirea GE
		5411	Goruneto – stejăret de productivitate mijlocie (m)		
5132	Deluros de gorunete Pm, podzolit și podzolic argiloiluvial, cu floră de tip mezofit cu graminee.	5131	Gorunet de coastă cu graminee și <i>Luzula luzulooides</i> (m)	GE 48	Deluros de gorunete (m), soluri brune luvise-luvisoluri, V. ed. mijlociu-mic
5132a	Deluros de gorunete Pm, podzolic cu humus brut, pe podzolic argiloiluvial pseudogleizat, edafic mijlociu, cu <i>Luzula-Vaccinium</i>	5152	Gorunet cu floră acidofilă și hidrofită pe podzoluri acidificate cu pseudoglei (m)		
6132	Deluros de cvercete (gorun, cer, gârniță) Pm, podzolit edafic mijlociu, cu graminee mezoxerofite				
5142a	Deluros de gorunete ±fag Pm, podzolit-pseudogleizat	5221	Goruneto-făget cu <i>Carex pilosa</i> (m)	GE 49	Deluros de gorunete±fag (m), soluri brune luvice-luvisoluri, V. ed. mijlociu-mare
		5313	Goruneto – șleau cu fag de productivitate mijlocie (m)		
5141	Deluros de gorunete Pi, podzolit puternic pseudogleizat, edafic mic-submijlociu, cu <i>Poa pratensis</i> , <i>Carex caryophyllea</i>	5132	Gorunet cu <i>Poa nemoralis</i> (i)	GE 50	Deluros de gorunete (i), luvisoluri-planosoluri pseudogleizate, V. ed. mic-mijlociu
5142b	Deluros de gorunete Pi-m, podzolit-pseudogleizat, edafic submijlociu, cu <i>Poa-Luzula-Genista</i>	5141	Gorunet de platou cu sol greu (m)		
		5412	Goruneto-stejăret de productivitate inferioară (i)		
6133*	Deluros de gorunete (silvostepa din Podisul Moldovei) Pi-m, sol cenușiu, compact, edafic mijlociu, cu <i>Melica-Dactylis</i>	5165	Gorunet cu <i>Lithospermum purpureo – coeruleum</i> (i)	GE 51	Deluros de gorunete (i-m), soluri cenușii, V. ed. mijlociu
		5164	Gorunet de silvostepă (i)		

TS	Denumirea TS	TP	Denumirea TP	GE	Denumirea GE
		5325	Șleau de silvostepă cu gorun (i-m)		
5131	Deluros de gorunete Pi, podzolit și podzolic, edafic mic, cu flora acidofila	5151	Gorunet cu <i>Luzula luzulooides</i> (i)	GE 52	Deluros de gorunete (i), soluri diverse, puternic acide, V. ed. mic
6131	Deluros de cvercete (gorun, cer, gărniță) Pi, podzolit edafic mic, cu specii acidofile ( <i>Genista-Hieracium</i> )	5153	Gorunet cu arbuști pitici acidofili (i)		
		5173	Gorunet de cumpănă înaltă (i)		
		7413*	Gorunet amestecat "de Banat", pe roci acide (i)		
5112	Deluros de gorunete Pi, stâncărie și eroziune excesivă	3132	Pinet de stâncărie de gresie din regiunea de coline (i)	GE 53	Deluros de gorunete și pinete (i), stâncării, soluri diverse acide, scheletice, V. ed. mic
6112	Deluros de cvercete Pi, stâncărie și eroziune excesivă	5172	Gorunet de stâncărie (i)		
5112b	Deluros de gorunete Pi, stâncărie calcaroasa și eroziune excesivă	5171	Gorunet de stâncărie calcaroasă (i-m)	GE 54	Deluros de gorunete (i-m), stâncărie, soluri diverse bazice, scheletice, V. ed. mic
5151	Deluros de gorunete Pi, brun edafic mic				
6112a	Deluros de cvercete Pi, stâncărie calcaroasa și eroziune excesivă				
6142a	Deluros de cvercete (cer, gărniță, gorun) Pm, podzolit-pseudogleizat, edafic mijlociu	7111	Ceret normal de dealuri (s)	GE 55	Deluros de cvercete (s-m), luvisoluri, V. ed. mijlociu-mare
6143a	Deluros de cvercete (gorun, cer, gărniță) Ps, podzolit - pseudogleizat, edafic mijlociu	7112	Ceret de dealuri de productivitate mijlocie (m)		
		7311	Cereto-gârnițet de dealuri (s)		

TS	Denumirea TS	TP	Denumirea TP	GE	Denumirea GE
		7411	Amestec normal de gorun, gărniță și cer (m)		
6143	Deluros de cvercete (gorunete) și șleauri de deal Ps, podzolit - pseudogleizat, edafic mare, cu <i>Carex pilosa</i>	7431	Amestec de stejar pedunculat, gorun, cer și gărniță (s)	GE 56	Deluros de cvercete (s-m), soluri argiloiluviale, V. ed. mare
		7513	Șleao-ceret de deal cu stejar pedunculat (s)		
		7421	Amestec de stejar pedunculat cu cer și gărniță (m)		
6152a	Deluros de cvercete Pm, brun-brun luvic, moderat scheletic, edafic mijlociu	7511	Șleao-ceret de deal cu gorun ( $\pm$ tei) (m)	GE 57	Deluros de cvercete (m-s), soluri brune-brune luvice, V. ed. mijlociu
6153a	Deluros de cvercete (cu șleauri de deal) Pm/s, brun și cenușiu edafic mijlociu-mare	7512	Șleao-ceret de deal cu elemente termofile (s/m)		
7320	Deluros de stejărete (garnitete) podzolit, Pm	7221	Gârnițet de versant de productivitate superioară (s)	GE 58	Deluros de gărnițete (m-s), soluri argiloiluviale vertice, V. ed. mijlociu-mare
7332a	Deluros de gărnițete cu stejar Pm, podzolit-pseudogleizat, edafic mijlociu-mare	7222	Gârnițet de versant de productivitate mijlocie (m)		
7333a	Deluros de gărnițete cu stejar Pm/s, brun podzolit puternic pseudogleizat, edafic mare	7532	Gârnițeto-șleau de deal (m)		
6151	Deluros de cvercete (cer, gărniță) Pi, brun edafic mic	7223	Gârnițet de dealuri pe soluri scheletice (i)	GE 59	Deluros de gărnițete (i), soluri scheletice, litice-litosoluri, V. ed. mic
7310	Deluros de stejărete (garnitete), podzolit, Pi	7224	Gârnițet de dealuri de productivitate inferioară (i)		
7410	Deluros de stejărete (garnitete), brun, Pi	7225	Gârnițet dobrogean de dealuri de productivitate inferioară (i)		

TS	Denumirea TS	TP	Denumirea TP	GE	Denumirea GE
7333	Deluros de cvercete cu stejar Ps, brun podzolit puternic pseudogleizat, edafic mare	5511	Stejăreto-goruneto-șleau de productivitate superioară (s)	GE 60	Deluros de stejărete, stejăreto-gorunete și șleauri de deal (s), soluri argiloiluviale pseudogleizate, V. ed. mare
7430	Deluros de cvercete cu stejar Pm-s, brun, edafic mare	5512	Șleau de deal cu gorun și stejar pedunculat de productivitate superioară (s)		
		6131	Stejăret de platouri din regiunea de dealuri de productivitate superioară (s)		
		6132	Stejăret de coaste și platouri din regiunea de dealuri de productivitate mijlocie (m)		
		6211	Stejăreto-șleau de deal de productivitate superioară (s)		
		6212	Șleau de deal cu stejar pedunculat de productivitate superioară (s)		
6153b	Deluros de gorunete și goruneto-șleauri Pm, brun și cenușiu edafic mijlociu	5112	Gorunet de câmpie înaltă (m)	GE 61	Deluros de goruneto-stejărete și șleauri de deal (m), soluri argiloiluviale-cenușii, V. ed. mijlociu
7332	Deluros de cvercete cu stejar Pm, podzolit-pseudogleizat, cu <i>Poa pratensis</i> - <i>Carex caryophylla</i>	5513	Stejăreto-goruneto-șleau de productivitate mijlocie (m)		
7420	Deluros de stejărete, brun, Pm	5514	Șleau de deal cu gorun și stejar pedunculat de productivitate mijlocie (m)		
		6213	Stejăreto-șleau de deal de productivitate mijlocie (m)		

TS	Denumirea TS	TP	Denumirea TP	GE	Denumirea GE
		6215	Șleau de deal cu stejar pedunculat de productivitate mijlocie (m)		
6141	Deluros de cvercete (stejărete) Pi, puternic podzolit – pseudogleizat edafic submijlociu, cu <i>Carex – Poa pratensis</i>	6143	Stejăret de terasă de productivitate inferioară (i)	GE 62	Deluros de stejărete (i), luvisoluri pseudogleice, V. ed. mic - mijlociu
7331	Deluros de cvercete cu stejar ( $\pm$ cer) Pi-m, puternic podzolit - pseudogleizat sau pseudogleic, edafic mijlociu	6144*	Stejăret de terasă din dealuri de productivitate mijlocie (m/i)		
5254	Deluros de gorunete și făgete (stejărete) Ps-m, brun gleizat și semigleic, în luncă înaltă	6121	Stejăret de luncă din regiunea de dealuri (s)	GE 63	Deluros de stejărete (s), soluri aluviale - brune semigleice și gleizate, V. ed. mare
6264	Deluros de cvercete (stejărete) Ps, brun semigleic și gleizat, în luncă înaltă	6142	Stejăret de terase joase și lunci vechi din regiunea de dealuri (m/s)		
7540	Deluros de cvercete cu stejar Ps, brun freatic umed, gleizat și semigleic, edafic mare, în luncă înaltă	6311	Șleau de luncă din regiunea deluroasă (s)		
		6312	Șleao-plopiș de luncă din regiunea deluroasă (s)		
5253a	Deluros de goruneto-făgete (stejărete) Pm-i, soluri gleice-lăcoviști, în locuri joase	6151	Stejăret de dealuri pe lăcoviște de productivitate mijlocie (m)	GE 64	Deluros de stejărete (m-i), soluri gleice-lăcoviști, V. ed. mic-mijlociu
6263a	Deluros de cvercete (stejărete) Pm-i, soluri gleice-lăcoviști, în locuri joase	6152	Stejăret de dealuri pe lăcoviște de productivitate inferioară (i)		
7530a	Deluros de cvercete cu stejar Pm-i, soluri gleice-lăcoviști, în locuri joase				

TS	Denumirea TS	TP	Denumirea TP	GE	Denumirea GE
5253	Deluros de goruneto-făgete (aninișuri ± zăvoaie de plopi) Pm-s, aluvial moderat humifer, în luncă joasă	9722	Anin negru pur de productivitate superioară din regiunea de dealuri (s/m)	GE 65	Deluros de aninișuri și zăvoaie (s/m), soluri aluviale, V. ed. mijlociu-mare
6263	Deluros de cvercete (aninișuri ± zăvoaie de plopi) Pm(s), aluvial molic (intens - moderat) humifer	9911	Amestec de anin negru și anin alb din regiunea deluroasă (s/m)		
7530	Deluros de cvercete cu stejar (aninișuri ± zăvoaie de plopi) Pm-s, aluvial moderat humifer	9311b	Zăvoi amestecat de plop alb și negru de productivitate superioară/mijlocie (s/m)		
		9721	Zăvoi de anin negru (s)		
5251	Deluros de gorunete și făgete (aninișuri ± zăvoaie de plopi) Pi, albie majoră	9912*	Anin negru și alb pe aluviuni nisipoase și prundișuri (i-m)	GE 66	Deluros de aninișuri și zăvoaie (i-m), protosoluri aluviale, V. ed. mic-mijlociu
5252	Deluros de gorunete și făgete (aninișuri ± zăvoaie de plopi) Pi(m), aluvial slab humifer, în luncă joasă	9311c	Zăvoi (amestecat) de plop alb și negru de productivitate mijlocie – inferioară (m-i)		
6261	Deluros de cvercete și făgete de limită inferioară (aninișuri ± zăvoaie de plopi), talveg, Pi				
6262	Deluros de cvercete (aninișuri ± zăvoaie de plopi) Pi(m), aluvial slab humifer				
7510	Deluros de cvercete cu stejar (aninișuri ± zăvoaie de plopi) Pi, albie majoră cu bolovănișuri și prundișuri				



TS	Denumirea TS	TP	Denumirea TP	GE	Denumirea GE
7520	Deluros de cvercete cu stejar (aninișuri ± zăvoaie de plopi) Pi-m, aluvial slab humifer				
					<b>B2. Silvostepa de deal (Ssd)</b>
5121	Deluros de gorunete Pi, rendzinic edafic mic	5161	Gorunet normal cu cărpiniță (m-i)		
5122	Deluros de gorunete Pm, rendzinic edafic mijlociu	5162	Gorunet cu cărpiniță de productivitate inferioară (i)		
5151a	Deluros de gorunete Pi-m, brun-brun luvic litic, edafic mic-mijlociu	5163	Gorunet cu scumpie (i)		
5154*	Deluros de gorunete Pi-m, soluri diverse (cenușii litice, brune rendzinice), edafic mic-mijlociu	5332	Goruneto-șleau dobrogean de productivitate inferioară (i)	GE 67	Deluros de gorunete (± stejar pufos, tei, mojdrean, carpinita) de silvostepă (extrazonală) (i-m), soluri diverse, V. ed. mic-mijlociu
6121	Deluros de cvercete (gorun, cer ± stejar pufos) Pi, rendzinic edafic mic	5333	Șleau dobrogean de productivitate inferioară (i)		
6122	Deluros de cvercete (gorun, cer ± stejar pufos) Pm, rendzinic edafic mijlociu	8421	Amestec de gorun și stejar pufos (i)		
6122a	Deluros de cvercete (gorun ± stejar pufos, tei) Pi/m, complex de soluri (rendzinice, cenușii, brune litice, local litosoluri), edafic mic-mijlociu	8423	Amestec de gorun, stejar brumăriu și stejar pufos (i)		
		8512	Șleau de silvostepă din regiunea de dealuri (m)		

TS	Denumirea TS	TP	Denumirea TP	GE	Denumirea GE
		7412	Amestec de gorun, gămiță și cer pe soluri scheletice (i)		
		8222	Stejar pufos pur din silvostepă (deluroasa) pe substrat de nisip (i)		
7220	Deluros de cvercete cu stejar Pm, rendzinic edafic mijlociu - mare	8115	Stejar brumăriu din silvostepa de deal dobrogeană de productivitate mijlocie (m)	GE 68	Deluros de stejărete (de stejar brumăriu) ± specii de șleau (m), cernoziomuri cambice și soluri cenușii, V. ed. mijlociu
7220a	Deluros de stejărete de stejar brumăriu (± specii xerofile) Pm/i, rendzine și cernoziomuri litice, edafic mijlociu-mic	8116	Stejar brumăriu tardiflor din silvostepa dobrogeană de productivitate mijlocie (m)		
7431*	Deluros de stejărete de stejar brumăriu (± specii de șleau) Pm, soluri cenușii și cernoziomuri cambice, edafic mijlociu	8422	Amestec de gorun și stejar brumăriu din Dobrogea (m)		
		8513	Ștejăreto-șleau dobrogean cu stejar brumăriu (m)		
		8114	Stejar brumăriu pur din silvostepa dobrogeană (m-i)		
6121a	Deluros de stejărete de stejar pufos Pi, rendzinic, edafic mic	8211	Stejar pufos pur din zona forestieră (i)	GE 69	Deluros de stejărete de stejar pufos și stejăreto-șleauri-xerofile (i), soluri diverse, scheletice, V. ed. mic
7120	Deluros de cvercete cu stejar, versant puternic erodat în sedimentar necalcaros sau calcaros Pi, brun sau rendzinic edafic mic.	8213	Stejar pufos cu cărpiniță din zona forestieră (i)		
7210	Deluros de cvercete cu stejar Pi, rendzinic edafic mic	8521	Ștejăreto-șleau dobrogean cu stejar brumăriu și stejar pufos (i)		

TS	Denumirea TS	TP	Denumirea TP	GE	Denumirea GE
7210a	Deluros de stejărete-sleauri cu stejar pufos Pi, rendzine și cernoziomuri litice, edafic mic	8531	Stejăreto-șleau dobrogean cu stejar pufos (m/i)		
7410a	Deluros de stejărete de stejar pufos Pi, soluri brune litice, edafic mic	8311	Amestec de stejar brumăriu cu stejar pufos (i)		
7440*	Deluros de stejărete (stejar, stejar brumăriu ± frasin, ulm) Pm-i, soluri cenușii-cernoziomuri, edafic mijlociu	5326*	Stejăreto-șleau de silvostepă (nordică) pe soluri cenușii profunde (m)		
8440	Câmpie forestieră (silvostepa deluroasa), cenușiu Ps/m.	0523	Ulmet de silvostepă din regiunea deluroasă (m-i)		
		0431	Frăsinet de silvostepă pe cernoziom degradat (m)	GE 70	Deluros de stejăreto-șleauri și frăsinet- ulmete (m-s), soluri cenușii- cernoziomuri, V. ed. mijlociu
		6164*	Stejăret de silvostepă nordică pe soluri cenușii și cernoziomuri (m-s)		
		5167*	Gorunet de silvostepă nordică pe soluri cenușii și cernoziomuri (m-s)		
7541*	Deluros de stejăreto-frasinete Pm-i, soluri hidromorfe, slab-moderat salinizate, edafic mijlociu	6216*	Stejăreto-frăsinet pe soluri hidromorfe argiloase vertice slab-moderat salinizate (m/i)	GE 71	Deluros de stejăreto-frăsinete (m/i), soluri gleice-lăcoviști salinizate ± drenate, V. ed. mijlociu
	<b>C. REGIUNEA DE CÂMPIE</b>				
	<b>C1. Zona forestieră de câmpie (FC)</b>				
8336	Câmpie forestieră joasă de stejăreto-șleau Ps, brun podzolit pseudogleizat, edafic mare	6111	Stejăret de câmpie înaltă (s)	GE 72	Câmpie tabulară, de stejăreto-șleauri (s-m), soluri brune - brune-roșcate ± luvice, V. ed. mare

TS	Denumirea TS	TP	Denumirea TP	GE	Denumirea GE
8420	Câmpie forestieră-versant de șleau Pm, brun-roșcat edafic mijlociu	6221	Stejăreto-șleau normal de câmpie (s)		
8430	Câmpie forestieră de șleau Ps, brun-roșcat edafic mare	6222	Șleau normal de câmpie (s)		
8410	Câmpie forestieră, brun, Pm-i	6119*	Stejăret de versant de câmpie (m/i)		
		7125*	Ceret de versant de câmpie (m)		
8311	Câmpie forestieră de stejărete Pm, podzolit pseudogleizat, edafic mijlociu	6112	Stejăret de câmpie de divagație (m)		
8321	Câmpie forestieră podzolit-pseudogleizat, Pi-m	6113	Stejăret de con de dejecție (i-m)		
8321a	Câmpie forestieră de stejărete Pm, pseudogleic luvic, edafic mijlociu	6141	Stejăret normal de terasă (m)	GE 73	Câmpie tabulară, de stejărete (m-i), luvisoluri pseudogleizate și soluri pseudogleice, V. ed. mijlociu
8333	Câmpie forestieră de stejăret Pm, podzolit puternic pseudogleizat de depresiune largă, edafic mijlociu	6214	Stejăreto-șleau de terasă (m)		
8333a	Câmpie forestieră de stejărete Pi/m, pseudogleic albic de depresiune largă, edafic mijlociu-mic	6223	Stejăreto-șleau de câmpie de productivitate mijlocie (m)		
8334	Câmpie forestieră joasă de stejăret Pi, pseudogleic-podzolic, cu floră higrofilă.	6153	Stejăret cu <i>Rhamnus frangula</i> de productivitate mijlocie (m)	GE 74	Câmpie joasă de stejărete (i-m), luvisoluri pseudogleice, soluri pseudogleice luvice, V. ed. mic – mijlociu
8335	Câmpie forestieră joasă, de stejărete Pm, podzolic-pseudogleic, edafic submijlociu-mijlociu, cu floră higrofilă	6154	Stejăret cu <i>Agrostis alba</i> de productivitate inferioară (i)		

TS	Denumirea TS	TP	Denumirea TP	GE	Denumirea GE
8334a	Câmpie forestieră-depresiune golf de stejărete Pi-m, podzolic glosic pseudogleizat, edafic mic-mijlociu	6157*	Stejăret de depresiune (maramureșeană) cu <i>Agrostis-Carex-Nardus</i> (i-m)		
8312	Câmpie forestieră de cerete Ps, podzolit profund ± pseudogleizat, edafic mijlociu-mare	7121	Ceret normal de câmpie (s)		
8430a	Câmpie forestieră de cerete, sleao-cerete Ps, brun-roscat - cernoziom degradat (argiloiluvial), edafic mare	7321	Cereto-gârnițet de câmpie (s)	GE 75	Câmpie înaltă de cerete și cereto-gârnițete (s), soluri brune, brune-roșcate luvise, cernoziomuri argiloiluviale compacte-vertice, V. ed. mijlociu – mare
8421*	Câmpie forestieră de tranziții șleau-ceret Ps(m), brun roșcat, mediu podzolit, slab pseudogleizat, edafic mijlociu-mare	7521	Cereto-șleau normal (s)		
		7522	Șleao-ceret de câmpie (s)		
8210	Câmpie forestieră, carbonatic, Pi	6117*	Stejăret de câmpie înaltă pe soluri carbonatice (m-s)		Câmpie înaltă de stejărete și cerete (± stejărar brumariu, stejărar pufos, mojdrean) (i - m-s), rendzine (pseudorendzine), brune eu-mezobazice rendzine (pseudorendzine), brune argiloiluviale rendzine (pseudorendzine), cernoziomuri (cambice, tipice), V. ed. mic - mijlociu-mare
8220	Câmpie forestieră, carbonatic, Pm-s	6118*	Stejăret de câmpie înaltă pe soluri carbonatice (i)	GE 75A	
		7123*	Ceret de câmpie înaltă pe soluri carbonatice de productivitate mijlocie-superioară (m-s)		

TS	Denumirea TS	TP	Denumirea TP	GE	Denumirea GE
		7124*	Ceret de câmpie înaltă pe soluri carbonatice de productivitate inferioară (i)		
8322	Câmpie forestieră de gărnitețe Ps-m, podzoliz vertic și vertisol, edafic mijlociu-mare	7211	Gârnițet de platou de productivitate superioară (s)	GE 76	Câmpie înaltă de gărnitețe (s-m), luvisoluri planice și planosoluri-vertisoluri pseudogleizate, V. ed. mijlociu-mare
		7212	Gârnițet cu <i>Glechoma hirsuta</i> de productivitate superioară (s)		
		7213	Gârnițet de câmpie de productivitate mijlocie (m)		
8450	Câmpie forestieră de gărnitețe Pi/m, vertisol, edafic submijlociu	7214*	Gârnițet de câmpie de productivitate inferioară (i)	GE 76A	Câmpie înaltă de gărnitețe (i-m), smolnițe-vertisoluri, V. ed. mic-mijlociu
8110	Câmpie forestieră, versant puternic erodat în sedimentar calcaros, Pi	6120*	Stejăret de versant puternic erodat din câmpia forestieră (i)		
8120	Câmpie forestieră, versant puternic erodat în sedimentar necalcaros, Pi	8119*	Stejar brumăriu pe versant puternic erodat din câmpia forestieră (i)	GE 76B	Câmpie înaltă de stejărete (stejar pedunculat ± stejar brumăriu, stejar pufos) (i), soluri diverse (scheletice, calcaroase sau necalcaroase), superficiale, V. ed. mic
		8214*	Stejar pufos pe versant puternic erodat din câmpia forestieră (i)		
8331	Câmpie forestieră, rovină de stejărete și cerete Pi, pseudogleic-podzolit, mlăștinos, edafic mic	7122	Ceret de depresiune (i)	GE 77	Câmpie tabulară (crovuri și rovine în curs de colmatare) de stejărete, cerete și plopisuri (i), soluri pseudogleice, V. ed. mic-mijlociu
8332	Câmpie forestieră, crovuri și rovine în curs de colmatare Pi, pseudogleic-podzolit, depresionat	9411	Plopiș de rovină de plop tremurător (i)		

TS	Denumirea TS	TP	Denumirea TP	GE	Denumirea GE
		9412*	Plopiș de plop alb de depresiune-crov (i-m)		
		6155	Stejăret de rovină (i)		
		6224	Stejăreto-șleau de depresiune (i)		
8511	Câmpie forestieră, luncă de stejărete Pm, brun semigleic, edafic mijlociu	6122	Stejăret de luncă din regiunea de câmpie (s)		
8512	Câmpie forestieră, luncă colmatată de șleauri și stejărete Ps, brun gleizat, edafic mare	6321	Stejăreto-șleau de luncă (s)		
		6322	Șleau normal de luncă din regiunea de câmpie (s)		
		6323	Șleao-plopiș normal de luncă din regiunea de câmpie (s)	GE 78	Câmpie joasă-lunci colmate de stejăreto-șleauri (s-m), soluri aluviale-brune molice gleizate sau semigleice, V. ed. mare
		6324	Stejăreto – șleau de luncă de productivitate mijlocie (m)		
		6325	Șleau de luncă din regiunea de câmpie de productivitate mijlocie (m)		
		6156*	Stejăret de câmpie joasă (terase) pe soluri grele cu drenaj imperfect (m)		
8523a	Câmpie forestieră, luncă colmatată de ulmete ± stejar Ps, aluvial gleizat, edafic mijlociu-mare	0 511	Ulmet normal de luncă (s)	GE 79	Câmpie - luncă de stejăreto-frâsinete și frâsineto-ulmete (s), soluri aluviale, V. ed. mijlociu-mare

TS	Denumirea TS	TP	Denumirea TP	GE	Denumirea GE
8524a	Câmpie forestieră, luncă de frasinete Pm-s, aluvial semigleic, edafic mijlociu	0 411	Frâsinet de luncă (s)		
		6326*	Stejăreto-frâsinet pe soluri hidromorfe humifere (m-s)		
8541	Câmpie forestieră, luncă adânc depresionată de aniniș Pi-m, turbărie joasă	9711	Aniniș pe soluri gleizate de productivitate superioară (s)		
8542	Câmpie forestieră, luncă de aniniș Ps, soluri gleice turboase și lăcoviști, edafic mic-mijlociu, cu aport permanent de apă	9712	Aniniș pe soluri gleizate de productivitate mijlocie (m)		
8542a	Câmpie forestieră, luncă de aniniș ± salcie, plop Pm, soluri aluviale gleizate, edafic mijlociu-mare, cu aport temporar de apă	9714*	Aniniș pe soluri turboase de productivitate inferioara-mijlocie (i-m)		
	<b>C2. Silvostepa de câmpie (Ssc)</b>				
9530a	Silvostepă internă/mijlocie de cerete și cereto-gârnițete Pm, cernoziom degradat (argiloiluvial), edafic mijlociu	7131	Ceret de silvostepă pe cernoziom degradat cu substrat de loess (m)		
9420a	Silvostepă internă/mijlocie, de cereto-șleauri Pm/i, sol cenușiu-brun, edafic mijlociu	7331	Cereto-gârnițet de silvostepă (m)		
9410	Silvostepă internă de cvercete mezoxerofile-xerofile Pm/i, fără stejar brumăriu, cernoziom degradat, vertic	7332*	Cereto-gârnițet de silvostepă (i)		
9520	Silvostepă, pseudogleizat, podzolizat, lut argilos, Pi	7523	Cereto-șleau cu stejar pufos (m)		
				GE 80	Câmpie - luncă de aninișuri (i-m - m-s), soluri gleice și gleizate, uneori soluri turboase, V. ed. mic-mare
				GE 81	Câmpie tabulară de cerete și cereto-șleauri (m-i), cernoziomuri argiloiluviale ± vertice și soluri cenușii compacte, V. ed. mijlociu



TS	Denumirea TS	TP	Denumirea TP	GE	Denumirea GE
9530	Silvostepă internă de cvercete mezoxerofile-xerofile Pm(i), cernoziom degradat pe luturi fine	7531	Cereto-șleau de silvostepă dobrogeană (m)		
9321*	Silvostepă internă de cvercete cu stejar brumariu ± cer, gârniță Pm-s, cernoziom degradat (argiloiluvial) - brun-roscat, edafic mijlociu-mare	8431	Amestec de stejar pedunculat și brumăriu cu cer și gârniță (m)		
9420	Silvostepă, slab podzolit, luto-argilos, Pm	8432	Amestec de stejar brumăriu cu cer și gârniță (s)		
		8433	Amestec de cer și gârniță cu stejar brumăriu (m)	GE 82	Câmpie tabulară de cvercete mezoxerofile - xerofile (m-s), cernoziomuri argiloiluviale - brun-roscate cernoziomice, V. ed. mare
		8441	Amestec de stejar brumăriu și pufos cu cer și gârniță (m)		
		8451	Amestec de stejar pufos cu cer și gârniță (m)		
8221*	Silvostepă intrazonală (edafică) în zonă forestieră, rendzinic, Pm/i	8117*	Stejăret brumăriu pe rendzine-brancioguri (m-i)	GE 82A	Câmpie tabulară-piemontană de stejărete xerofile de stejar brumăriu (m-i), stejar pufos (± gorun, gârniță), soluri scheletice, calcarice, V. ed. mijlociu – mic
9320	Silvostepă mijlocie de stejărete xerofile, de stejar brumariu Pm/s, cernoziom puternic levigat pe loess	8111	Stejăret brumăriu pe cernoziom puternic degradat cu substrat de loess (m)	GE 83	Câmpie tabulară de stejărete xerofile (de stejar brumăriu) (m-s), cernoziomuri argiloiluviale, cernoziomuri cambice, V. ed. mare
9330*	Silvostepă mijlocie de șleauri Ps, cernoziom (slab-mediu) levigat (cambic), edafic mare	8511	Șleau de silvostepă cu stejar brumăriu (s)	GE 84	Câmpie tabulară de stejăreto-șleau (s), cernoziomuri cambice, V. ed. mare
		0521	Ulmet de coastă din silvostepă (s)		

TS	Denumirea TS	TP	Denumirea TP	GE	Denumirea GE
9310	Silvostepă externă de stejărete xerofile de stejar brumariu și pufos Pm, cernoziom slab-moderat levigat pe materiale loessoide și alte luturi argiloase	8112	Stejar brumăriu pur pe cernoziom slab degradat cu substrat de loess (m)	GE 85	Câmpie tabulară de stejărete (brumăriu - pufos) (m), cernoziomuri, cernoziomuri cambice, V. ed. mijlociu
9310a	Silvostepă externă de stejărete xerofile Pm, cernoziom (moderat levigat) pe loess și materiale loessoide, compact, edafic mijlociu-mic				
9210	Silvostepă externă de stejar pufos Pi-m, cernoziom (carbonatic) pe loess	8221	Stejar pufos pur din silvostepă pe substrat de loess sau lut (i-m)	GE 86	Câmpie de stejărete de stejar pufos (i-m), soluri cernoziomuri, V. ed. mijlociu
9220	Silvostepă externă și extrazonal în stepă, de stejărete xerofile Pm-i, cernoziom slab levigat pe loess	8212	Stejar pufos pe sol profund din Dobrogea (m)		
9110	Silvostepă, puternic erodată în sedimentar calcaros, Pi	8223	Stejar pufos pur din silvostepa dobrogeană pe sol superficial (i)	GE 87	Câmpie de stejărete de stejar pufos (i), soluri diverse (scheletice, frecvent calcaroase și calcarice), superficiale, V. ed. mic
9120	Silvostepă puternic erodată, roci necalcaroase, Pi	8224	Stejar pufos cu cărpiniță din silvostepă (și stepă) (i)		
9210a	Silvostepă externă de stejar pufos (meselic) Pi, soluri rendzimize și cernoziomuri pe roci tari				
9641a	Silvostepă, câmpie de divagare-luncă înaltă de stejar pedunculat Pm, sol zonal gleizat și semigleic, edafic mijlociu-mare	6161	Stejăret normal de silvostepă (m)	GE 88	Câmpie de divagare - lunci de stejărete de stejar pedunculat (m), cernoziomuri argiloaluviale și soluri brune aluviale gleizate, V. ed. mijlociu-mare
9641	Silvostepă-luncă de șleau Pm, sol zonal freatic umed, gleizat și semigleic neînundabil sau rar scurt înundabil.	6162	Stejăret de depresiune de silvostepă (m)		

TS	Denumirea TS	TP	Denumirea TP	GE	Denumirea GE
		8411	Amestec normal de stejar pedunculat și stejar brumăriu (m)		
9540	Silvostepă predominant mijlocie cu stejărete xerofile și mezoxerofile Ps, cernoziomic freatic umed ± gleizat	6231	Șleau de silvostepă cu stejar pedunculat (s)	GE 89	Câmpie de divagare joasă - lunci de șleauri cu stejar pedunculat (s), soluri aluviale molice-cernoziomuri gleizate, V. ed. mijlociu-mare
9540a	Silvostepă, câmpie joasă-lunci de stejăreto-șleauri Ps, cernoziomic ± gleizat, rar inundabil, edafic mare	6331	Șleau de luncă din silvostepă și stepa din sudul țării (s)		
9614c	Silvostepă luncă de stejăreto-șleauri și zăvoaie Ps, sol aluvial molic (tranzitie spre sol zonal) (rar și scurt inundabil), edafic mijlociu-mare	6332	Șleao-plopiș de luncă din silvostepă și stepa din sudul țării (s)		
9642	Silvostepă-luncă de șleau Ps, sol zonal freatic umed, neinundabil sau foarte rar și scurt inundabil, foarte profund				
9642a	Silvostepă luncă de șleao-plopisuri Ps, sol aluvial molic, freatic umed, rar și scurt inundabil				
9652b	Silvostepă de frășinet și stejăreto-frășinet în luncă înaltă Pm, soluri hidromorfe salinizate-alcalizate, edafic mijlociu-mare	0 432	Frășinet de depresiune din silvostepă (m-s)	GE 90	Câmpie de divagare - lunci de frășinete și stejăreto-frășinete (m), lăcoviști-soluri gleice salinizate-alcalizate, V. ed. mijlociu-mare
		6232*	Stejăreto-frășinet de silvostepă pe soluri salinizate-alcalizate (m/i)		
		0433*	Frășinet amestecat cu plop, salcie ± anin, pe soluri hidromorfe ± salinizate (i/m)		
9632	Silvostepă - luncă adânc depresionată de aniniș Pm, turbogleic	9713	Aniniș de baltă (m)	GE 91	Câmpie de divagare - lunci de aninișuri (m), soluri gleice turboase, V. ed. mic

TS	Denumirea TS	TP	Denumirea TP	GE	Denumirea GE
	<b>D. DUNE CONTINENTALE ȘI FLUVIO-MARINE</b>				
	<b>D1. Dune continentale - zonă forestieră, silvostepă și stepă</b>				
9710*	Silvostepă din Câmpia Olteniei Pi(m), dune de nisip, psamosoluri molice	6163	Stejăret de terenuri nisipoase din silvostepă (i)	GE 92	Dune, psamosoluri molice, soluri cenușii și cernoziomuri nisipoase (i-m), V. ed. mijlociu - mare
9910*	Silvostepă din Bărăgan și sudul Moldovei, relief nisipos de dune cu cvercete Pi(m), psamosol molic/tipic cu orizont compact aproape de suprafață	8113	Stejar brumăriu pur pe cernoziom puternic degradat cu substrat de nisip (m)		
9911*	Silvostepă din Bărăgan și sudul Moldovei, relief nisipos de dune cu cvercete Pm(i), psamosoluri molice	5166	Gorunet de nisip (sol cenușiu) (m/i)		
		8118*	Stejăret de stejar brumăriu pe psamosoluri și cernoziomuri nisipoase (m)		
8711*	Câmpie forestieră - interdună Pi(m), psamosoluri tipice ( $\pm$ gleizate)	6114	Stejăret de terenuri nisipoase (din zona forestieră) (m)	GE 93	Dune, psamosoluri gleizate (m), V. ed. mijlociu
8712*	Câmpie forestieră - versant inferior de dună și interdună, dune aplatizate Pm, psamosoluri molice ( $\pm$ gleizate)				
9711*	Silvostepă din Câmpia Olteniei Pm, depresiuni de interdune, psamosoluri $\pm$ molice $\pm$ gleizate				

TS	Denumirea TS	TP	Denumirea TP	GE	Denumirea GE
9811*	Silvostepă din Câmpia de Vest, relief nisipos de dune cu cvercete Pm, psamosoluri molice cu aport freatic				
8710*	Câmpie forestieră - depresiuni și interdune Pi, psamosoluri gleice și gleizate ± salinizate-alcalizate	6115*	Stejăreto-frăsinet (± ulm, anin, plop) în interdune (m/i)	GE 94	Dune, psamosoluri gleice și gleizate (i-m), V. ed. mic - mijlociu
9810*	Silvostepă din Câmpia de Vest, relief nisipos de dune cu cvercete Pi, psamosoluri molice-salinizate cu aport freatic (gleice)	6116*	Rariști de stejar, mesteacăn, anin, plop (i)		
	<b>D2. Dune fluvio - marine - silvostepă/stepă</b>				
9.10.1.0.*	Silvostepă/stepă – dune fluvio-marine din Delta Dunării de șleao-plopișuri Pm, psamosol gleizat ± molic ± salinizat-alcalizat, edafic mijlociu-mare	6342	Șleao – plopiș de hasmac de productivitate mijlocie (m)	GE 95	Dune fluvio-marine de șleao-plopișuri, psamosoluri gleizate ± molice (m), V. ed. mijlociu-mare
9.10.1.1.*	Silvostepă/stepă – dune fluvio-marine din Delta Dunării de șleao-plopișuri, rariști de stejar și frasin și frăsinete Pi-m, psamosol gleic și lăcoviște ± salinizat-alcalizat, edafic mic	6341	Șleau de hasmac (i)	GE 96	Dune fluvio-marine de șleao-plopișuri, rariști de stejar și frasin și frăsinete, psamosoluri gleice și lăcoviști ± salinizate-alcalizate (i-m), V. ed. mic
		6343	Șleao - plopiș de hasmac, de productivitate inferioară (i)		
		6344	Rariște de stejar și frasin de hasmace mici (i)		
		6345	Rariște de stejar, frasin și plop de hasmace mici (i)		
		8412	Stejăret amestecat cu hasmac (i)		

TS	Denumirea TS	TP	Denumirea TP	GE	Denumirea GE
		8413	Rariște de stejar pedunculat și brumăriu din hasmace mici (i)		
		9612	Zăvoi de plop și salcie din Delta Dunării (m)		
		0412	Frâsinet de hasmac de productivitate mijlocie (m)		
		0413	Frâsinet de hasmac de productivitate inferioară (i)		
	<b>E. LUNCILE RÂURILOR INTERIOARE MARI - ZONA FORESTIERĂ DE CÂMPIE ȘI SILVOSTEPA</b>				
	<b>Formații forestiere azonale (zăvoaie)</b>				
8523	Câmpie forestieră, luncă de zăvoi de plop Ps(m), aluvial moderat humifer, profund freatic umed, foarte rar scurt inundabil	9111	Zăvoi de plop alb de productivitate superioară (s)		
8524	Câmpie forestieră, luncă de zăvoi de plopi Ps, aluvial intens humifer, freatic umed, frecvent și rar scurt inundabil	9211	Zăvoi de plop negru de productivitate superioară (s)		
9613	Silvostepă luncă de zăvoi de plopi Ps-m, aluvial moderat humifer, profund freatic umed, foarte rar scurt inundabil	9311	Zăvoi amestecat de plop alb și negru de productivitate superioară (s)	GE 97	Lunci interioare-zăvoaie de plopi (s-m), soluri aluviale molice, V. ed. mare
9614	Silvostepă luncă de zăvoi de plopi Ps, aluvial intens humifer, freatic umed, frecvent și rar scurt inundabil				

TS	Denumirea TS	TP	Denumirea TP	GE	Denumirea GE
8521	Câmpie forestieră, luncă de zăvoi de plop Pm(i), aluvial neumezit freatic, rar și scurt inundabil	9112	Zăvoi de plop alb de productivitate mijlocie (m)	GE 98	Lunci interioare-zăvoaie de plop alb (m-i), soluri aluviale - protosoluri aluviale, V. ed. mijlociu-mic
8522	Câmpie forestieră, aluvial neumezit freatic, Pi-m	9115	Zăvoi de plop alb de productivitate inferioară din luncile apelor interioare (i)		
9611	Silvostepă luncă de zăvoi de plop alb Pi, aluvial profund umezit freatic în substrat, rar scurt inundabil	9312	Zăvoi amestecat de plop alb și negru (m)		
9612	Silvostepă de luncă de zăvoi de plopi Pm-i, aluvial temporar, slab umezit freatic în substrat, rar scurt inundabil				
8532	Câmpie forestieră, luncă de zăvoi de salcie Pi, gleic, anual foarte prelungit inundabil	9511	Zăvoi de salcie din luncile apelor interioare (s)	GE 99	Lunci interioare-zăvoaie de salcie (m/i-s), soluri aluviale amfigleizate, V. ed. mijlociu-mare
8533	Câmpie forestieră, luncă de zăvoi de salcie Pm, aluvial intens gleizat, anual prelungit inundabil.	9517*	Zăvoi de salcie de productivitate inferioară din luncile apelor interioare (i)		
8534	Câmpie forestieră, luncă de zăvoi de salcie Ps, gleizat și semigleic, anual relativ prelungit inundabil	9518*	Zăvoi de salcie de productivitate mijlocie din luncile apelor interioare (m)		
9622	Silvostepă, luncă de zăvoi de salcie Pi, aluvial amfigleic	9611	Zăvoi normal de plop și salcie (s)		
9623	Silvostepă luncă de zăvoi de salcie Pm, aluvial amfitemigleic, anual prelungit inundabil				

TS	Denumirea TS	TP	Denumirea TP	GE	Denumirea GE
9624	Silvostepă, luncă de zăvoi de salcie Ps, aluvial gleizat, anual relativ prelungit inundabil.				
9642b	Silvostepă luncă de frășineto-stejărete și frășinete Pm, sol aluvial gleizat, local lăcoviște sau sol gleic, slab-moderat salinizat, foarte rar și scurt inundabil, mijlociu profund	0442*	Frășinet din luncile apelor interioare de productivitate mijlocie (m)		
9652	Silvostepă de frășinet în luncă înaltă Pi, salinizat alcalin	0443*	Frășinet din luncile apelor interioare de productivitate inferioară (i)	GE 100	Lunci interioare - specii de diferite esențe (i-m), soluri diverse slab-moderat salinizate, V. ed. mijlociu-mic
		0452*	Frășineto-stejăret din luncile apelor interioare (m)		
		0453*	Frășineto-stejăret din luncile apelor interioare (i)		
8531a	Câmpie forestieră, aluviuni crude-inceptisoluri, plajă joasă, Pi	0512	Ulmet de luncă cu cătină roșie (i)		
8620	Câmpie forestieră joasă de cătiniș Pi-m, sol (aluvial) slab-mediu salinizat	0522	Ulmet de terase și văi colmatate din silvostepă (m-i)	GE 100A	Lunci interioare ("terase" tinere) cu vegetație primară (nedefinită) (i-m), protosoluri și soluri aluviale ± salinizate, V. ed. mic-mijlociu
8620a	Câmpie forestieră, protosol aluvial salinizat, Pi	0524	Cătină roșie/albă cu vegetație activă (i-m)		
9621a	Silvostepă, aluviuni crude-inceptisoluri, plajă joasă, Pi				
	<b>F. LUNCA ȘI DELTA DUNĂRII - SILVOSTEPA ȘI STEPĂ</b>				
	<b>F1. Lunca și Delta Dunării - regim liber, de inundație</b>				



TS	Denumirea TS	TP	Denumirea TP	GE	Denumirea GE
	<b>Formații forestiere predominant azonale - zăvoaie</b>				
9611a	Silvostepă luncă de zăvoi de plop alb Pi, aluvial profund umezit freatic în substrat, rar scurt inundabil, în Lunca și Delta Dunării	9116*	Rariște de plop cenușiu, plop negru și plop alb ± ulm, dud, arțar tătărăsc, corcoduș (i)	GE 101	Lunca și Delta Dunării, rariști de plop și ulm (i-m), aluviuni – protosoluri aluviale, V. ed. mic-mijlociu
9612a	Silvostepă de luncă de zăvoi de plopi Pm-i, aluvial temporar, slab umezit freatic în substrat, rar scurt inundabil, în Lunca și Delta Dunării				
9613a	Silvostepă luncă de zăvoi de plopi ± stejar Pm, aluvial moderat humifer, profund freatic umed, foarte rar scurt inundabil, în Lunca și Delta Dunării	6331a	Șleau de luncă din silvostepa și stepa din sudul țării (Lunca Dunării) (m-s)	GE 102	Lunca și Delta Dunării, zăvoaie de plopi ± stejar, frasin (m-s), soluri aluviale, V. ed. mare
		6332a	Șleao-plopiș de luncă din silvostepa și stepa din sudul țării (Lunca Dunării) (m-s)		
9614a	Silvostepă luncă de zăvoi de plopi Pm/s, aluvial moderat humifer, temporar freatic umed, rar scurt inundabil, în Lunca și Delta Dunării	9212	Zăvoi de plop negru de productivitate mijlocie pe locuri înalte în Lunca Dunării (m)	GE 103	Lunca și Delta Dunării, zăvoaie de plopi indigeni (m-s), soluri aluviale, V. ed. mare
9652a	Silvostepă luncă joasă Pm-i, slab-moderat salinizat, în Lunca și Delta Dunării	9114	Zăvoi de plop alb de productivitate inferioară pe locuri mijlociu inundabile în Lunca Dunării (i)	GE 104	Lunca și Delta Dunării, zăvoaie de plopi indigeni (i-m), soluri aluviale salinizate, V. ed. mijlociu
		9214	Zăvoi de plop negru de productivitate inferioară pe locuri joase în Lunca Dunării (i)		

TS	Denumirea TS	TP	Denumirea TP	GE	Denumirea GE
9613b	Silvostepă luncă de zăvoi de plopi Ps-m, aluvial moderat humifer, profund freatic umed, foarte rar scurt inundabil, în Lunca și Delta Dunării	9514	Zăvoi de salcie de productivitate mijlocie pe locuri înalte în Lunca Dunării (m)	GE 105	Lunca și Delta Dunării, zăvoaie de plopi și salcie (m-s), soluri aluviale ± gleizate, V. ed. mare
9614b	Silvostepă luncă de zăvoi de plopi Ps, aluvial intens humifer, freatic umed, frecvent și rar scurt inundabil, în Lunca și Delta Dunării	9113	Zăvoi de plop alb de productivitate mijlocie pe locuri mijlociu inundabile în Lunca Dunării (m)		
		9213	Zăvoi de plop negru de productivitate mijlocie pe locuri mijlociu inundabile în Lunca Dunării (m)		
		9311a	Zăvoi amestecat de plop alb și plop negru de productivitate superioară (Lunca Dunării) (s)		
		9312a	Zăvoi amestecat de plop alb și plop negru de productivitate mijlocie (Lunca Dunării) (m)		
		9611a	Zăvoi normal de plop și salcie (Lunca Dunării) (s)		
		9211a	Zăvoi de plop negru de productivitate superioară (Lunca Dunării) (s)		
		9111a	Zăvoi de plop alb de productivitate superioară (Lunca Dunării) (s)		
9623a	Silvostepă luncă de zăvoi de salcie Pm, aluvial amfitemigleic, anual prelungit inundabil, în Lunca și Delta Dunării	9512	Zăvoi de salcie de productivitate superioară pe locuri înalte din Lunca și Delta Dunării (s)		

TS	Denumirea TS	TP	Denumirea TP	GE	Denumirea GE
9624a	Silvostepă, luncă de zăvoi de salcie Ps, aluvial gleizat, anual relativ prelungit inundabil, în Lunca și Delta Dunării	9513	Zăvoi de salcie de productivitate superioară pe locuri joase din Lunca Dunării (s)		
9622a	Silvostepă, luncă de zăvoi de salcie Pi, aluvial amfigleic, în Lunca și Delta Dunării	9515	Zăvoi de salcie de productivitate mijlocie pe locuri joase din Lunca și Delta Dunării (m)	GE 107	Lunca și Delta Dunării (japșe), zăvoaie de salcie (i-m), soluri amfigleice, V. ed. mijlociu-mic
9623b	Silvostepă luncă de zăvoi de salcie Pm-i, aluvial amfigsemigleic, anual prelungit inundabil, în Lunca și Delta Dunării	9516	Zăvoi de salcie de productivitate inferioară pe locuri joase din Lunca Dunării (i)		
9631	Silvostepă-mlaștină turboasă slab-moderat salinizată-alcălizată, Pi/m	9713a	Aniș de baltă (Lunca Dunării) (m/i)	GE 107A	Lunca și Delta Dunării (japșe-privaturi), zăvoaie de anin negru (m/i), gleiosoluri turboase și lăcoviști, V. ed. mic
9621b	Silvostepă-terenuri în curs de colonizare cu vegetație lemnoasă, Pi-<i>	9613*	Renișde salcie și plopi ± cătină roșie în Lunca Dunării și Delta Dunării (i)	GE 107B	Lunca și Delta Dunării (ostroave), plaje joase și grinduri incipiente (i-<i>), aluviuni recente, reniș în curs de instalare, V. ed. mic-foarte mic
	<b>F2. Lunca și Delta Dunării – regim îndiguit</b>				
9.11.1.0.*	Silvostepă/stepă - incintă îndiguită din Lunca și Delta Dunării Pm-s, sol "cernoziom", moderat humifer - humifer, lutos - luto-nisipos, predominant neumezit freatic, edafic mare	8514*	Amestec de stejar brumăriu, tei, ulm (în incinte îndiguite din Lunca și Delta Dunării) (m-s)	GE 108	Lunca și Delta Dunării - incinte îndiguite, soluri "cernoziomice" (m-s), V. ed. mare

TS	Denumirea TS	TP	Denumirea TP	GE	Denumirea GE
9.11.1.2.*	Silvostepă/stepă - incintă îndiguită din Lunca și Delta Dunării Pm, aluvial molic, moderat humifer, lutos – luto-argilos, neumezit freatic, edafic mare	8516*	Amestec de stejar brumăriu, ulm, tei frasin (în incinte îndiguite din Lunca și Delta Dunării) (m)	GE 109	Lunca și Delta Dunării - incinte îndiguite, soluri aluviale molice (m), V. ed. mare
9.11.1.1.*	Silvostepă/stepă - incintă îndiguită din Lunca și Delta Dunării Pm-s, aluvial tipic si molic, moderat humifer, lutos - luto-nisipos, temporar umezit freatic, edafic mare	9313*	Amestec de plopi indigeni de productivitate mijlocie-superioara (în incinte îndiguite din Lunca și Delta Dunării) (m-s)	GE 110	Lunca și Delta Dunării - incinte îndiguite, soluri aluviale tipice și molice (m-s), V. ed. mare
		8515*	Amestec de stejar brumăriu, frasin, paltin, tei (în incinte îndiguite din Lunca și Delta Dunării) (m-s)		
9.11.1.3.*	Silvostepă/stepă - incintă îndiguită din Lunca și Delta Dunării Pi-m, aluvial și incipient aluvial, slab-moderat humifer, luto-nisipos, neumezit freatic, edafic mijlociu	9315*	Amestec de plopi indigeni de productivitate inferioară-mijlocie (în incinte îndiguite din Lunca și Delta Dunării) (i-m)	GE 111	Lunca și Delta Dunării - incinte îndiguite, soluri aluviale - protosoluri aluviale (i-m), V. ed. mijlociu
9.11.2.0*	Silvostepă/stepă - incintă îndiguită din Lunca și Delta Dunării Pm-i, aluvial stratificat slab maturat fizic, moderat humifer, lutos - luto-argilos, predominant neumezit freatic, edafic mijlociu-mare	9314*	Amestec de plopi indigeni de productivitate mijlocie-inferioară (în incinte îndiguite din Lunca și Delta Dunării) (m-i)	GE 112	Lunca și Delta Dunării - incinte îndiguite, soluri aluviale stratificate (m-i), slab maturate fizic, V. ed. mijlociu - mare
9.11.2.2.*	Silvostepă/stepă - incintă îndiguită din Lunca și Delta Dunării Pi, aluvial vertic și vertisol slab maturat fizic, moderat humifer, predominant argilos, neumezit freatic, edafic mijlociu-mare	7132*	Amestec de cer, ulm de turchestan, par de productivitate inferioară (în incinte îndiguite din Lunca și Delta Dunării) (i)	GE 113	Lunca și Delta Dunării - incinte îndiguite (i), soluri aluviale vertice și vertisoluri, V. ed. mijlociu - mare

TS	Denumirea TS	TP	Denumirea TP	GE	Denumirea GE
9.11.2.1.*	Silvostepă/stepă - incintă îndiguită din Lunca și Delta Dunării Pi-m, soluri gleice, lăcoviști, soluri aluviale gleizate ± salinizate, slab maturate fizic, moderat humifere, lutoase până la argiloase, temporar sau permanent umezite freatic, edafic mijlocii	0432a	Frâsinet de depresiune din silvostepă (în incinte îndiguite din Lunca și Delta Dunării) (i-m)	GE 114	Lunca și Delta Dunării - incinte îndiguite (i-m), soluri hidromorfe ± salinizate, V. ed. mijlociu
9.11.2.3.*	Silvostepă/stepă - incintă îndiguită din Lunca și Delta Dunării Pi-<i>i</i>, soluri gleice, lăcoviști (cu caracter relict), slab maturate, moderat humifere, luto-argiloase, cu strate de turbă hemică-fibrică puternic acide la 30-40 cm adâncime, urmate de strate cu salinizare sulfatică moderată-puternică, edafic mici-mijlocii	0432b	Frâsinet de depresiune din silvostepă (în incinte îndiguite din Lunca și Delta Dunării) (i)	GE 114 A	Lunca și Delta Dunării - incinte îndiguite (i-<i>i</i>), soluri hidromorfe (relict) salinice, V. ed. mic-mijlociu
	<b>LEGENDA</b>				
	GE noi (A, B, ...)				
	TS noi (*), noi - derivate (a, b, ...)				
	TP noi (*), noi - derivate (a, b, ...)				
	Pi-m - bonitate (productivitate) predominant inferioară, care poate să ajungă pe alocuri și mijlocie				
	Pi/m - bonitate (productivitate) inferioară, aflată la limita spre mijlocie				
	Pi(m) - bonitate (productivitate) inferioară pentru o specie principală și mijlocie pentru cealaltă specie principală				
	Pi(m) - bonitate (productivitate) fie inferioară (într-o anumită regiune), fie mijlocie (într-o altă regiune), situație care nu ar mai apărea dacă sistematica ar avea caracter regional				

**TIPURI DE STAȚIUNI FORESTIERE FOLOSITE ÎN CADRUL GHIDULUI PENTRU AMENAJAREA PĂDURILOR**

Sistematica din îndrumar - 1972		Lucrarea "Stațiuni forestiere" 1977		Tipuri de stațiune identificate în amenajamentele silvice	
1. ETAJUL SUBALPIN (F Sa)					
1.1.1.0.	Subalpin de stâncărie neproductivă			0.1.1.0.	Subalpin de rariști jnepenișuri ≤ Pi, pedologic divers
1.1.2.0.	Subalpin de stâncărie și eroziune excesivă, III	$\frac{153^{+}}{23/2.1.2.0.}$	Montan presubalpin de molidișuri <Pi, de stâncărie și eroziune excesivă.	2.1.2.0.	Montan presubalpin de molidișuri <Pi, de stâncărie și eroziune excesivă.
1.2.0.0.	Subalpin rendzinic, III	$\frac{152}{22/2.2.1.0.}$	Montan presubalpin de molidișuri Pi, rendzinic edafic mic.	2.2.1.0.	Montan presubalpin de molidișuri Pi, rendzinic edafic mic.
1.3.1.0.	Subalpin scheletic turbos, III	$\frac{148}{19/-}$	Montan presubalpin de molidișuri Pi, turboscheletic cu Vaccinium Polytrichum	1.3.1.0.	Montan presubalpin de molidișuri Pi, turboscheletic cu Vaccinium Polytrichum
1.3.2.0.	Subalpin podzolic, III	$\frac{146}{18/2.3.1.1.}$	Montan presubalpin de molidișuri Pi, podzolic cu humus și Vaccinium.	2.3.1.1.	Montan presubalpin de molidișuri Pi, podzolic cu humus și Vaccinium.
1.3.3.0.	Subalpin brun acid cu moder, III	$\frac{144}{17/-}$	Montan presubalpin de molidișuri Pi, brun podzolic cu Oxalis Soldanella.	1.3.3.0.	Montan presubalpin de molidișuri Pi, brun podzolic cu Oxalis Soldanella.
1.4.1.0.	Subalpin oligoturbos-mlăștinos, III	$\frac{152}{21/2.5.1.0.}$	Montan presubalpin de molidișuri <Pi, turbomlăștinos cu Sphagnum.	2.5.1.0.	Montan presubalpin de molidișuri <Pi, turbomlăștinos cu Sphagnum.
1.4.2.0.	Subalpin oligotrofic-semimlăștinos, III	$\frac{150}{20/2.5.2.0.}$	Montan presubalpin de molidișuri Pi, podzolic-criptopodzolic, semimlăștinos, cu Polytrichum.	2.5.2.0.	Montan presubalpin de molidișuri Pi, podzolic-criptopodzolic, semimlăștinos, cu Polytrichum.
1.5.1.0.	Subalpin de culoare de avalanșe, III	$\frac{154}{24/-}$	Montan presubalpin de molidișuri, culoare de avalanșe.	1.5.1.0.	Montan presubalpin de molidișuri, culoare de avalanșe
2. ETAJUL MONTAN DE MOLIDIȘURI (FM3)					

Sistematica din îndrumar - 1972		Lucrarea "Stațiuni forestiere" 1977		Tipuri de stațiune identificate în amenajamentele silvice	
2.1.1.0.	Montan de molidișuri stâncărie neproductivă			2.1.1.0.	Montan de molidișuri stâncărie neproductivă
2.1.2.0.	Montan de molidișuri stâncărie și eroziune excesivă	<u>143</u> 16/2.1.2.0.	Montan de molidișuri <Pi, stâncărie și eroziune.	2.1.2.0.	Montan de molidișuri <Pi, stâncărie și eroziune.
2.2.1.0.	Montan de molidișuri rendzinic, III	<u>142</u> 15/2.2.1.0.	Montan de molidișuri Pi, rendzinic edafic mic, scheletic.	2.2.1.0.	Montan de molidișuri Pi, rendzinic edafic mic, scheletic.
2.2.2.0.	Montan de molidișuri rendzinic, II	<u>141</u> 14/2.2.2.0.	Montan de molidișuri Pm (s), rendzinic edafic mijlociu, cu Oxalis-Dentaria.	2.2.2.0.	Montan de molidișuri Pm, rendzină și rendzinic (pseudorendzinic), edafic mijlociu, cu Oxalis-Dentaria (Asperula-Dentaria)
2.3.1.1.	Montan de molidișuri podzolice, III	<u>131</u> 8/2.3.1.1.	Montan de molidișuri Pi, podzolice cu humus brut, edafic submijlociu și mic, cu Vaccinium.	2.3.1.1.	Montan de molidișuri Pi, podzolice cu humus brut, edafic submijlociu și mic, cu Vaccinium.
2.3.1.2.	Montan de molidișuri podzolice, II			2.3.1.2.	Montan de molidișuri Pm, spodosoluri (exclusiv cele litice), edafic mijlocii, cu Vaccinium, Hylacomium sau Luzula silvatica
2.3.2.1.	Montan de molidișuri scheletic-acid, III	<u>129</u> 5/2.3.2.1.	Montan de molidișuri Pi, podzolice-cripto-podzolic, edafic mic, cu Calamagrostis-Luzula.	2.3.1.3.	Montan de molidișuri Ps, podzolice edafic mare, cu Vaccinium.
2.3.2.2.	Montan de molidișuri acid cu moder, II	<u>127</u> 4/2.3.2.2.	Montan de molidișuri Pm, brun podzolice-podzol brun, edafic mijlociu, cu Luzula silvatica.	2.3.2.1.	Montan de molidișuri Pi, podzolice-cripto-podzolic, edafic mic, cu Calamagrostis-Luzula.
2.3.3.1.	Montan de molidișuri brun cu mull, III	<u>125</u> 3/2.3.3.1.	Montan de molidișuri Pi, brun acid edafic mic cu Oxalis-Dentaria ± acidofile.	2.3.2.2.	Montan de molidișuri Pm, brun podzolice-podzol brun edafic mijlociu, cu Luzula silvatica.
2.3.3.2.	Montan de molidișuri brun cu mull, II	<u>124</u> 2/2.3.3.2.	Montan de molidișuri Pm, brun acid edafic submijlociu cu Oxalis-Dentaria ± acidofile.	2.3.3.1.	Montan de molidișuri Pi, brun acid edafic mic cu Oxalis-Dentaria ± acidofile.
				2.3.3.2.	Montan de molidișuri Pm, brun acid edafic submijlociu cu Oxalis-Dentaria ± acidofile.

Sistematica din îndrumar - 1972		Lucrarea "Stațiuni forestiere" 1977		Tipuri de stațiune identificate în amenajamentele silvice	
2.3.3.3.	Montan de molidișuri brun cu mull, I	<u>121</u> 1/2.3.3.3.	Montan de molidișuri Ps, brun acid și andosol mijlociu, cu Oxalis-Dentaria ± acidofile.	2.3.3.3.	Montan de molidișuri Ps, brun acid și andosol edafic mare și mijlociu, cu Oxalis-Dentaria ± acidofile.
2.4.0.0.	Montan de molidișuri în "V" podzolic, III	<u>133</u> 9/2.4.0.0.	Montan de molidișuri Pm/i, văi înguste în "V", podzolic edafic mic.	2.4.0.0.	Montan de molidișuri Pm, văi înguste în "V" podzolic edafic mic.
2.5.1.0.	Montan de molidișuri oligoturbo-măștin, III	<u>139</u> 13/2.5.1.0.	Montan de molidișuri <Pi, turbogleic și turbărie cu Sphagnum.	2.4.1.0.	Montan de molidișuri Pi, văi înguste în "V" podzolic edafic mic.
2.5.2.0.	Montan de molidișuri slab oligoturbo-măștin, III	<u>137</u> 12/2.5.2.0.	Montan de molidișuri Pi, semimăștin-freatic, slab turbos, cu Polytrichum Sphagnum.	2.5.1.0.	Montan de molidișuri Pi, turbogleic și turbărie cu Sphagnum.
2.5.3.0.	Montan de molidișuri semimăștin, II	<u>135</u> 11/2.5.3.0.	Montan de molidișuri Pm, brun podzolic cripto-podzolic, excesiv umezit freatic, cu Polytrichum dominant.	2.5.2.0.	Montan de molidișuri Pi, semimăștin-freatic, slab turbos, cu Polytrichum Sphagnum.
2.5.4.0.	Montan de molidișuri brun cu drenaj imperfect, I	<u>134</u> 10/2.5.4.0.	Montan de molidișuri Ps, brun-brun acid edafic mare, cu drenaj imperfect.	2.5.3.0.	Montan de molidișuri Pm, brun podzolic cripto-podzolic, excesiv umezit freatic, cu Polytrichum dominant.
2.6.1.0.	Montan de molidișuri talveg, III	<u>156</u> 28/2.6.1.0.	Montan de molidișuri <Pi, albie majoră cu bolovăniș și prundiș.	2.5.4.0.	Montan de molidișuri Ps, brun-brun acid edafic mare, cu drenaj imperfect.
2.6.2.0.	Montan de molidișuri aluvial slab humifer, III	<u>156</u> 27/2.6.2.0.	Montan de molidișuri Pi, aluvial slab humifer, edafic mic și foarte mic.	2.6.1.0.	Montan de molidișuri <Pi, albie majoră cu bolovăniș și prundiș.
2.6.3.0.	Montan de molidișuri aluvial moderat humifer, II	<u>155</u> 26/2.6.3.0.	Montan de molidișuri Pm, aluvial moderat humifer, edafic submijlociu-mijlociu.	2.6.2.0.	Montan de molidișuri Pi, aluvial slab humifer, edafic mic și foarte mic.
				2.6.3.0.	Montan de molidișuri Pm, aluvial moderat humifer, edafic submijlociu-mijlociu.



Sistematica din îndrumar - 1972		Lucrarea "Stațiuni forestiere" 1977		Tipuri de stațiune identificate în amenajamentele silvice	
2.6.4.0.	Montan de molidișuri brun de luncă, I	<u>155</u> 25/2.6.4.0.	Montan de molidișuri Ps, brun freatic umed, gleizat și semigleic, edafic mare, în luncă înaltă.	2.6.4.0.	Montan de molidișuri Ps, brun freatic umed gleizat și semigleic, edafic mare în luncă înaltă.
2.3.1.2.	Montan de molidișuri podzolic, II	<u>130</u> 6/-	Montan de molidișuri Pm, brun podzolic-podzol brun edafic submijlociu-mijlociu, cu Hylocomium.	2.3.1.4.	Montan de molidișuri Pm, brun podzolic-podzol brun edafic submijlociu-mijlociu, cu Hylocomium
2.3.1.1.	Montan de molidișuri podzolic, III	<u>131</u> 7/-	Montan de molidișuri Pi, podzol edafic mic cu Hylocomium ș.a. mușchi verzi.	2.3.1.5.	Montan de molidișuri Pi, podzol edafic mic cu Hylocomium ș.a. mușchi verzi.
<b>3. ETAJUL MONTAN DE AMESTECURI (FM2)</b>					
3.1.1.0.	Montan de amestecuri stâncărie neproductivă				
3.1.2.0.	Montan de amestecuri stâncărie și eroziune excesivă	<u>187</u> 14/3.1.2.0.	Montan de amestecuri < Pi, stâncărie și eroziune excesivă.	3.1.2.0.	Montan de amestecuri < Pi, stâncărie și eroziune excesivă
3.2.1.0.	Montan de amestec rendzinic, III	<u>186</u> 13/3.2.1.0.	Montan de amestecuri Pi, rendzinic edafic mic.	3.2.1.0.	Montan de amestecuri Pi, rendzinic edafic mic.
3.2.2.0.	Montan de amestec rendzinic, II	<u>185</u> 12/3.2.2.0.	Montan de amestecuri Ps(m), rendzinic, edafic mijlociu și mare, cu Asperula-Dentaria.	3.2.2.0.	Montan de amestecuri Ps, rendzinic edafic mare, cu Asperula-Dentaria.
3.3.1.0.	Montan de amestecuri cu podzol, I			3.2.2.1.	Montan de amestecuri Pm, rendzinic edafic mijlociu, cu Asperula-Dentaria.
3.3.1.1.	Montan de amestec podzolic, III	<u>182</u> 9/3.3.1.1.	Montan de amestecuri Pi podzolic edafic mic, cu Vaccinium și alte acidofile.	3.3.1.1.	Montan de amestecuri Pi podzolic edafic mic cu Vaccinium și alte acidofile.
3.3.1.2.	Montan de amestec podzolic, II	<u>180</u> 8/3.3.1.2.	Montan de amestecuri Pm(i), podzolic edafic submijlociu cu mușchi și alte acidofile.	3.3.1.2.	Montan de amestecuri Pm, podzolic edafic submijlociu- mijlociu cu mușchi și alte acidofile.

Sistematica din îndrumar - 1972		Lucrarea “Stațiuni forestiere” 1977		Tipuri de stațiune identificate în amenajamentele silvice	
3.3.2.1.	Montan de amestec acid cu moder, III	<u>179</u> 7/3.3.2.1.	Montan de amestecuri Pi, brun podzolic și criptopodzolic edafic mic, cu Luzula±Calamagrostis.	3.3.2.1.	Montan de amestecuri Pi, brun podzolic și criptopodzolic edafic mic, cu Luzula±Calamagrostis.
3.3.2.2.	Montan de amestec acid cu moder, II	<u>178</u> 6/3.3.2.2.	Montan de amestecuri Pm(i), brun podzolic sau criptopodzolic edafic mijlociu, cu Festuca±Calamagrostis.	3.3.2.2.	Montan de amestecuri Pm, brun podzolic și criptopodzolic edafic mijlociu, cu Festuca±Calamagrostis.
3.3.2.3.	Montan de amestec acid cu moder, I	<u>176</u> 5/3.3.2.3.	Montan de amestecuri Ps și Ps(m), brun podzolic sau criptopodzolic edafic mare.	3.3.2.3.	Montan de amestecuri Ps, brun podzolic sau criptopodzolic edafic mare.
3.3.3.1.	Montan de amestec brun cu mull, III	<u>173</u> 3/3.3.3.1.	Montan de amestecuri Pi, brun edafic mic cu Asperula-Dentaria ± acidofile.	3.3.3.1.	Montan de amestecuri Pi, brun edafic mic Asperula-Dentaria ± acidofile.
3.3.3.2.	Montan de amestecuri brun cu mull, II	<u>172</u> 2/3.3.3.2.	Montan de amestec Pm, brun edafic mijlociu, cu Asperula-Dentaria.	3.3.3.2.	Montan de amestec Pm, brun edafic mijlociu; cu Asperula-Dentaria.
3.3.3.3.	Montan de amestecuri cu mull, I	<u>169</u> 1/3.3.3.3.	Montan de amestec Ps, brun edafic mare, cu Asperula-Dentaria.	3.3.3.3.	Montan de amestec Ps, brun edafic mare; cu Asperula-Dentaria.
3.4.1.0.	Montan de de molidișuri în “V” extrazonal în montan de amestecuri, III				
3.5.1.0.	Montan de amestec puternic vântuit, brun II/III	<u>184</u> 11/3.5.1.0.	Montan de amestecuri puternic vântuit.	3.5.1.0	Montan de amestecuri Pi puternic vântuit
3.5.2.0.	Montan de amestec puternic vântuit, I-II				
3.6.1.0.	Montan de amestec oligoturbo-mlăștinos, III			3.6.1.0.	Montan de amestecuri <Pi, oligoturbo – mlăștinos – turbă oligotrofă și soluri gleice turboase (± mlăștinose), cu Sphagnum și Polytrichum
3.6.2.0.	Montan de amestec slab oligoturbo-mlăștinos, III			3.6.2.0.	Montan de amestecuri Pi, soluri turboase (exclusiv turba și solurile gleice turboase ± mlăștinose), cu Polytrichum (Sphagnum)

Sistematica din îndrumar - 1972		Lucrarea "Stațiuni forestiere" 1977		Tipuri de stațiune identificate în amenajamentele silvice	
3.6.3.0.	Montan de amestec semimlăștinos, II			3.6.3.0.	Montan de amestecuri Pm, soluri gleizate și amfigleice, cu Polytrichum dominant
3.6.4.0.	Montan de amestec brun cu drenaj imperfect, I	<u>174</u> 4/3.6.4.0.	Montan de amestecuri Ps(m), brun divers, cu drenaj imperfect, edafic mijlociu-foarte mare.	3.6.4.0.	Montan de amestecuri Ps, brun divers, cu drenaj imperfect, edafic foarte mare.
				3.6.4.1.	Montan de amestecuri Pm, brun divers, cu drenaj imperfect, edafic mijlociu.
3.6.5.0.	Montan de amestec brun pseudogleic, II	<u>183</u> 10/3.6.5.0.	Montan de amestecuri Pm, argiloaluvial puternic pseudogleizat, edafic submijlociu-mijlociu.	3.6.5.0.	Montan de amestecuri Pm, argiloaluvial puternic pseudogleizat, edafic submijlociu-mijlociu.
3.7.1.0.	Montan de amestec talveg, III	<u>191</u> 19/3.7.1.0.	Montan de amestecuri , albie majoră.	3.7.1.0.	Montan de amestecuri Pi, albie majoră
3.7.2.0.	Montan de amestec aluvial slab humifer, III	<u>190</u> 18/3.7.2.0.	Montan de amestecuri Pi, aluvial slab humifer.	3.7.2.0.	Montan de amestecuri Pi, aluvial slab humifer.
3.7.3.0.	Montan de amestec aluvial moderat humifer, II	<u>190</u> 17/3.7.3.0.	Montan de amestecuri Pm, aluvial moderat humifer.	3.7.3.0.	Montan de amestecuri Pm, aluvial moderat humifer.
3.7.4.0.	Montan de amestec brun de luncă, I	<u>169</u> 16/3.7.4.0.	Montan de amestecuri Ps, brun freatic umed-semigleic, în lunca înaltă.	3.7.4.0.	Montan de amestecuri Ps brun freatic umed semigleic, în lunca înaltă.
			Montan de amestecuri Pm(i), intens humifer, cu izvoare laterale.	3.7.4.1.	Montan de amestecuri Pi, intens humifer cu izvoare laterale.
		<u>188</u> 15/-		3.7.4.2.	Montan de amestecuri Pm, intens humifer cu izvoare laterale.
<b>4. ETAJUL MONTAN – PREMONTAN DE FĂGETE (FMI + FD4)</b>					
4.1.1.0.	Montan de făgete stâncărie neproductivă				
4.1.2.0.	Montan de făgete stâncărie și eroziune excesivă	<u>214</u> 12/4.1.2.0.	Montan-premontan de făgete Pi, stâncărie și eroziune excesivă.	4.1.2.0.	Montan-premontan de făgete Pi, stâncărie și eroziune excesivă.
4.2.1.0.	Montan de făgete rendzinic III (II)	<u>213</u> 11/4.2.1.0.	Montan-premontan de făgete Pi, rendzinic edafic mic.	4.2.1.0.	Montan-premontan de făgete Pi, rendzinic edafic mic.

Sistematica din îndrumar - 1972		Lucrarea "Stațiuni forestiere" 1977		Tipuri de stațiune identificate în amenajamentele silvice	
4.2.2.0.	Montan de fâgete rendzinic II (I)	<u>212</u> 10/4.2.2.0.	Montan-premontan de fâgete Pm, rendzinic edafic mijlociu.	4.2.2.0.	Montan-premontan de fâgete Pm, rendzinic edafic mijlociu.
4.3.1.1.	Montan de fâgete podzolic, III	<u>210</u> 8/4.3.1.1.	Montan-premontan de fâgete Pi, podzolic edafic mic, cu Vaccinium.	4.3.1.1.	Montan-premontan de fâgete Ps, rendzinic edafic mare.
4.3.2.1.	Montan de fâgete brun acid, III	<u>205</u> 5/4.3.2.1.	Montan-premontan de fâgete Pi, brun acid edafic mic.	4.3.1.2.	Montan-premontan de fâgete Pm, podzolic edafic mijlociu, cu Vaccinium.
4.3.2.2.	Montan de fâgete brun acid, II	<u>204</u> 4/4.3.2.2.	Montan-premontan de fâgete Pm, brun acid cu mull edafic mijlociu.	4.3.2.1.	Montan-premontan de fâgete Pi, brun acid edafic mic.
4.3.2.3.	Montan de fâgete brun podzolic-podzolic în dezvoltare, III			4.3.2.2.	Montan-premontan de fâgete Pm, brun acid cu mull edafic mijlociu.
4.3.2.4.	Montan de fâgete brun podzolic-podzolic în dezvoltare, II				
4.3.3.1.	Montan de fâgete podzolic argiloiluvial cu Luzula, III	<u>208</u> 7/4.3.3.1.	Montan-premontan de fâgete Pi, podzolic edafic mic-mijlociu, cu Luzula- Calamagrostis.	4.3.3.1.	Montan-premontan de fâgete Pi, podzolic edafic mic-mijlociu, cu Luzula- Calamagrostis.
4.3.3.2.	Montan de fâgete podzolic argiloiluvial cu Festuca, II	<u>206</u> 6/4.3.3.2.	Montan-premontan de fâgete Pm, podzolit și podzolic argiloiluvial edafic mijlociu, cu Festuca.	4.3.3.2.	Montan-premontan de fâgete Pm, podzolit și podzolic argiloiluvial edafic mijlociu cu Festuca.
4.3.3.3.	Montan de fâgete podzolit, pseudogleizat cu Carex, II			4.3.3.3.	Montan de fâgete Pm, podzolit pseudogleizat cu Carex
				4.3.3.4.	Montan-premontan de fâgete Ps, podzolic edafic mare cu Festuca.
4.4.1.0.	Montan de fâgete brun III	<u>203</u> 3/4.4.1.0.	Montan-premontan de fâgete Pi, brun edafic mic, cu Asperula-Dentaria.	4.4.1.0.	Montan-premontan de fâgete Pi, brun edafic mic, cu Asperula-Dentaria.

Sistematica din îndrumar - 1972		Lucrarea "Stațiuni forestiere" 1977		Tipuri de stațiune identificate în amenajamentele silvice	
4.4.2.0.	Montan de fâgete brun II	<u>202</u> 2/4.4.2.0.	Montan-premontan de fâgete Pm, brun edafic mijlociu, cu Asperula-Dentaria.	4.4.2.0.	Montan-premontan de fâgete Pm, brun edafic mijlociu, cu Asperula-Dentaria.
4.4.3.0.	Montan de fâgete brun I	<u>200</u> 1/4.4.3.0.	Montan-premontan de fâgete Ps, brun edafic mare, cu Asperula-Dentaria.	4.4.3.0.	Montan-premontan de fâgete Ps, brun edafic mare, cu Asperula-Dentaria.
4.5.1.0.	Montan de fâgete talveg, III	<u>215</u> 16/4.5.1.0.	Montan-premontan de fâgete Pi, albie majoră cu bolovănișuri și prundișuri.	4.5.1.0.	Montan-premontan de fâgete Pi, albie majoră cu bolovănișuri și prundișuri.
4.5.2.0.	Montan de fâgete aluvial slab humifer, III(II)	<u>215</u> 15/4.5.2.0.	Montan-premontan de fâgete Pm, aluvial slab humifer.	4.5.2.0.	Montan-premontan de fâgete Pm, aluvial slab humifer.
4.5.3.0.	Montan de fâgete aluvial moderat humifer II(I)	<u>215</u> 14/4.5.3.0.	Montan-premontan de fâgete Pm, aluvial moderat humifer.	4.5.3.0.	Montan-premontan de fâgete Pm, aluvial moderat humifer.
4.5.4.0.	Montan de fâgete, brun de luncă, I	<u>214</u> 13/4.5.4.0.	Montan-premontan de fâgete Ps, brun gleizat, în luncă înaltă.	4.5.4.0.	Montan-premontan de fâgete Ps, brun gleizat, în luncă înaltă.
4.5.5.0.	Montan de fâgete, brun acid, III (sinonim cu 4.3.2.1 dar de altitudine mare sau de limită).	<u>211</u> 9/-	Montan de fâgete de altitudine mare și de limită Pi - <Pi, brun acid, brun criptopodzolic ș.a. edafic predominant mijlociu cu Oxalis-Dentaria.	4.5.5.0.	Montan de fâgete de altitudine mare și de limită Pi - <Pi, brun acid, brun criptopodzolic ș.a. edafic predominant mijlociu cu Oxalis-Dentaria.
<b>5. ETAJUL DELUROS DE GORUNETE, FĂGETE SI GORUNETO-FAGETE (FD3)</b>					
5.1.1.1.	Deluros de gorunete stâncărie neproductivă				
5.1.1.2.	Deluros de gorunete stâncărie și eroziune excesivă.	<u>243</u> 16/5.1.1.2.	Deluros de gorunete Pi, stâncărie și eroziune excesivă.	5.1.1.2.	Deluros de gorunete Pi, stâncărie și eroziune excesivă.
5.1.2.1.	Deluros de gorunete rendzinic, III	<u>243</u> 15/5.1.2.1.	Deluros de gorunete Pi, rendzinic edafic mic.	5.1.2.1.	Deluros de gorunete Pi, rendzinic edafic mic.
5.1.2.2.	Deluros de gorunete rendzinic, II	<u>242</u> 14/5.1.2.2.	Deluros de gorunete Pm, rendzinic edafic mijlociu.	5.1.2.2.	Deluros de gorunete Pm, rendzinic edafic mijlociu.

Sistematica din îndrumar - 1972	Lucrarea "Stațiuni forestiere" 1977	Tipuri de stațiune identificate în amenajamentele silvice
		Deluros de gorunete Ps, rendzină (pseudorendzină), brun eumezobazic rendzinic (pseudorendzinic), brun argiloiluvial rendzinic (pseudorendzinic), edafic mare
5.1.3.1.		5.1.2.3.
Deluros de gorunete podzolit, III	238 10/5.1.3.1.	Deluros de gorunete Pi, podzolit edafic mic cu Cytisus-Genista.
5.1.3.1.	239 11/5.1.3.1.	Deluros de gorunete Pi, puternic podzolit edafic submijlociu și mic, cu Luzula albida.
5.1.3.1.	240 12/5.1.3.1.	Deluros de gorunete Pi, podzolit și podzolic edafic mic cu Vaccinium Calluna.
5.1.3.2.	231 6/5.1.3.2.	Deluros de gorunete Pm, podzolit și podzolic argiloiluvial, cu floră de tip mezofit cu graminee.
5.1.3.2.	234 8/5.1.3.2.	Deluros de gorunete Pm, podzolit edafic mijlociu cu graminee mezoxerofite ± Luzula.
		Deluros de gorunete Ps, podzolit edafic mare cu graminee
5.1.4.1.	236 9/5.1.4.1.	Deluros de gorunete Pm, podzolit puternic pseudogleizat edafic mic-submijlociu, cu Poa pratensis, Carex caryophillea.
5.1.4.2.	232 7/5.1.4.2.	Deluros de gorunete Pm, podzolit pseudogleizat cu Carex pilosa.
		Deluros de gorunete Ps, podzolit pseudogleizat cu Carex pilosa.
5.1.5.1.	229 3/5.1.5.1.	Deluros de gorunete Pi, brun edafic mic.

Sistematica din îndrumar - 1972		Lucrarea "Stațiuni forestiere" 1977		Tipuri de stațiune identificate în amenajamentele silvice	
5.1.5.2.	Deluros de gorunete brun, II	<u>228</u> 2/5.1.5.2.	Deluros de gorunete Pm, brun slab-mediu podzolit, edafic mijlociu.	5.1.5.2.	Deluros de gorunete Pm, brun slab-mediu podzolit edafic mijlociu.
5.1.5.3.	Deluros de gorunete brun, I	<u>226</u> 1/5.1.5.3.	Deluros de gorunete Ps, brun edafic mare, cu Asarum-Stellaria.	5.1.5.3.	Deluros de gorunete Ps, brun edafic mare, cu Asarum-Stellaria.
5.2.1.1.	Deluros de fâgete stâncării neproductive			5.2.1.1.	Deluros de fâgete stâncării neproductive
5.2.1.2.	Deluros de fâgete, stâncărie și eroziune excesivă	<u>255</u> 11/5.2.1.2.	Deluros de fâgete < Pi, stâncărie și eroziune excesivă.	5.2.1.2.	Deluros de fâgete < Pi, stâncărie și eroziune excesivă
5.2.2.1.	Deluros de fâgete rendzinic, III	<u>254</u> 10/5.2.2.1.	Deluros de fâgete Pi, rendzinic edafic mic și foarte mic.	5.2.2.1.	Deluros de fâgete Pi, rendzinic edafic mic și foarte mic.
5.2.2.2.	Deluros de fâgete rendzinic, II	<u>254</u> 9/5.2.2.2.	Deluros de fâgete Pm, rendzinic edafic mijlociu, cu Asperula-Asarum.	5.2.2.2.	Deluros de fâgete Pm, rendzinic edafic mijlociu, cu Asperula-Asarum.
5.2.3.1.	Deluros de fâgete podzolit, III	<u>253</u> 8/5.2.3.1.	Deluros de fâgete Pi, diverse podzolic edafic mic, cu Vaccinium-Luzula.	5.2.3.1.	Deluros de fâgete Pi, diverse podzolic edafic mic, cu Vaccinium-Luzula.
5.2.3.2.	Deluros de fâgete podzolit, II	<u>249</u> 4/5.2.3.2.	Deluros de fâgete Pm, mediu podzolit edafic submijlociu, cu Rubus hirtus.	5.2.3.2.	Deluros de fâgete Pm, mediu podzolit edafic submijlociu, cu Rubus hirtus.
5.2.3.2.	Deluros de fâgete podzolit, II	<u>249</u> 5/5.2.3.2.	Deluros de fâgete Pm, podzolit, edafic mijlociu, cu Festuca.	5.2.3.4.	Deluros de fâgete Pm, divers podzolit edafic mijlociu, cu Festuca.
5.2.3.3.	Deluros de fâgete podzolit-pseudogleizat, II	<u>250</u> 6/5.2.3.3.	Deluros de fâgete Pm, podzolit-pseudogleizat edafic mijlociu, cu Carex pilosa.	5.2.3.3.	Deluros de fâgete Pm, podzolit-pseudogleizat edafic mijlociu, cu Carex pilosa
				5.2.3.5	Deluros de fâgete Pi, podzolit edafic mic, cu Luzula.

Sistematica din îndrumar - 1972		Lucrarea "Stațiuni forestiere" 1977		Tipuri de stațiune identificate în amenajamentele silvice	
				5.2.3.6.	Deluros de fâgete Pi, podzolit- pseudogleizat edafic mic, cu Carex pilosa
				5.2.3.8.	Deluros de fâgete Ps, podzolit edafic mare, cu Festuca.
				5.2.3.9.	Deluros de fâgete Ps, mediu podzolit edafic mare, cu Rubus hirtus.
5.2.4.1.	Deluros de fâgete brun, III	<u>248</u> 3/5.2.4.1.	Deluros de fâgete Pi, brun edafic mic.	5.2.4.1.	Deluros de fâgete Pi, brun edafic mic.
5.2.4.2.	Deluros de fâgete brun, II	<u>247</u> 2/5.2.4.2.	Deluros de fâgete Pm, brun edafic mijlociu, cu Asperula-Asarum.	5.2.4.2.	Deluros de fâgete Pm, brun edafic mijlociu, cu Asperula Asarum.
5.2.4.3.	Deluros de fâgete brun, I	<u>245</u> 1/5.2.4.3.	Deluros de fâgete Ps, brun edafic mare, cu Asperula-Asarum.	5.2.4.3.	Deluros de fâgete Ps, brun edafic mare, cu Asperula Asarum.
5.2.5.1.	Deluros de goruneto-fâgete talveg, III	<u>245</u> 20/5.2.5.1.	Deluros de gorunete și fâgete, albie majoră.	5.2.5.1.	Deluros de gorunete și fâgete Pi, albie majoră
5.2.5.2.	Deluros de goruneto-fâgete aluvial slab humifer, III(II)	<u>245</u> 19/5.2.5.2.	Deluros de gorunete și fâgete Pi(m) aluvial slab humifer în luncă joasă.	5.2.5.2.	Deluros de gorunete și fâgete Pi, aluvial, slab humifer, în luncă joasă.
5.2.5.3.	Deluros de goruneto-fâgete aluvial moderat humifer, II(I)	<u>244</u> 18/5.2.5.3.	Deluros de goruneto-fâgete Pm-s, aluvial moderat humifer, în luncă joasă.	5.2.5.3.	Deluros de gorunete și fâgete Pm, aluvial, moderat humifer, în luncă joasă.
5.2.5.4.	Deluros de goruneto-fâgete brun de luncă, I	<u>244</u> 17/5.2.5.4.	Deluros de gorunete și fâgete Ps-m, brun gleizat și semigleic în luncă înaltă.	5.2.5.4.	Deluros de gorunete și fâgete Pm, brun gleizat și semigleic în luncă înaltă.
				5.2.5.5.	Deluros de gorunete și fâgete Ps, brun gleizat și semigleic în luncă înaltă.



Sistematica din îndrumar - 1972		Lucrarea "Stațiuni forestiere" 1977		Tipuri de stațiune identificate în amenajamentele silvice	
Idem 5.1.5.3.		$\frac{229}{4/-}$	Deluros de gorunete Ps, brun acid edafic mare.	5.1.5.5.	Deluros de gorunete Ps, brun acid edafic mare.
Idem 5.1.5.1.		$\frac{230}{5/-}$	Deluros de gorunete Pi, brun acid edafic mic-submijlociu.	5.1.5.4.	Deluros de gorunete Pi, brun acid edafic mic-submijlociu.
5.1.2.3.	Deluros de gorunete, rendzinic, I	$\frac{242}{13/-}$	Deluros de gorunete Ps, rendzinic edafic mijlociu și mare.	5.1.2.3.	Deluros de gorunete Ps, rendzinic edafic mijlociu și mare.
Idem 5.2.3.2. (5.2.3.1.)		$\frac{252}{7/-}$	Deluros de făgete Pm-i, puternic podzolit edafic mijlociu-submijlociu cu Luzula albida.	5.2.3.0.	Deluros de făgete Pm, puternic podzolit edafic mijlociu cu Luzula albida.
<b>6. ETAJUL DELUROS DE CVERCETE (DE GORUN, CER, GARNITA, AMESTECURI DINTRE ACESTE) ȘI SLEAURI DE DEAL (FD2)</b>					
6.1.1.1.	Deluros de cvercete stâncărie neproductivă			6.1.1.1.	Deluros de cvercete, stâncărie neproductivă
6.1.1.2.	Deluros de cvercete stâncărie și eroziune excesivă	$\frac{276}{12/6.1.1.2.}$	Deluros de cvercete stâncărie și eroziune excesivă.	6.1.1.2.	Deluros de cvercete Pi, stâncărie și eroziune excesivă.
6.1.2.1.	Deluros de cvercete rendzinic, III	$\frac{276}{11/6.1.2.1.}$	Deluros de cvercete (gorun, cer ± stejar pufos), Pi, rendzinic edafic mic.	6.1.2.1.	Deluros de cvercete (gorun, cer ± stejar pufos) Pi, rendzinic edafic mic.
6.1.2.2.	Deluros de cvercete rendzinic, II	$\frac{275}{10/6.1.2.2.}$	Deluros de cvercete (gorun, cer, stejar pufos), Pm, rendzinic edafic mijlociu.	6.1.2.2.	Deluros de cvercete (gorun, cer, stejar pufos) Pm, rendzinic edafic mijlociu
				6.1.2.3.	Deluros de cvercete (gorun, cer, stejar pufos) Ps, rendzinic edafic mare
6.1.3.1.	Deluros de cvercete podzolit, III	$\frac{274}{8/6.1.3.1.}$	Deluros de cvercete (gorun, cer, gârniță), Pi, podzolit edafic mic cu acidofile mezoxerofite.	6.1.3.1.	Deluros de cvercete (gorun, cer, gârniță) Pi, podzolit edafic mic cu acidofile mezoxerofite.
6.1.3.2.	Deluros de cvercete podzolit, II	$\frac{273}{7/6.1.3.2.}$	Deluros de cvercete (gorun, cer, gârniță), Pm, podzolit edafic mijlociu cu graminee mezoxerofite.	6.1.3.2.	Deluros de cvercete (gorun, cer, gârniță) Pm, podzolit edafic mijlociu cu graminee mezoxerofite.
				6.1.3.3.	Deluros de cvercete (gorun, cer, gârniță) Ps, podzolit edafic mare cu graminee mezoxerofite.

Sistematica din îndrumar - 1972		Lucrarea “Stațiuni forestiere” 1977	Tipuri de stațiune identificate în amenajamentele silvice
6.1.4.1.	Deluros de cvercete podzolit pseudogleizat, III	275 9/6.1.4.1.	Deluros de cvercete (cer, gămiță), Pi, puternic podzolit- pseudogleizat edafic submijlociu, cu Carex-Poa pratensis.
6.1.4.2.	Deluros de cvercete podzolit pseudogleizat, II	272 6/-	Deluros de cvercete (gorun, cer, gămiță) Pm, podzolit- pseudogleizat edafic mijlociu.
6.1.4.3.	Deluros de cvercete podzolit pseudogleizat, I	271 5/6.1.4.3.	Deluros de cvercete (gorunete) și șleauri de deal Ps, podzolit- pseudogleizat edafic mare cu Carex pilosa.
6.1.5.1.	Deluros de cvercete brun, III	269 2/6.1.5.1.	Deluros de cvercete (cer, gămiță) Pi, brun edafic mic.
6.1.5.2.	Deluros de cvercete brun, II		
6.1.5.3.	Deluros de cvercete brun, I	269 3/6.1.5.3.	Deluros de cvercete cu șleauri de deal fără fag Ps, brun și cenușiu edafic mare.
			Deluros de cvercete cu șleauri de deal fără fag Pm, brun și cenușiu .
Idem 6.1.5.3.	Idem 6.1.5.3.	268 1/-	Deluros de cvercete (cer, gămiță), Ps, brun ± slab podzolit pseudogleizat, edafic mare.
			Deluros de cvercete (gorunete) și fag Ps, brun – slab - mediu podzolit, cenușiu, edafic mare, cu Asperula-Asarum.
Idem 6.1.5.2.	Idem 6.1.5.2.	272 6/-	Deluros de cvercete (gorunete) și fag Pm, brun – slab - mediu podzolit, cenușiu, edafic mijlociu cu Asperula-Asarum.
			Deluros de cvercete (gorun, cer, gămiță), Pm, brun ± slab podzolit- pseudogleizat, edafic mijlociu.

Sistematica din îndrumar - 1972	Lucrarea "Stațiuni forestiere" 1977	Tipuri de stațiune identificate în amenajamentele silvice
6.2.1.1.	Deluros de fâgete de limită inferioară stâncărie neproductivă.	
6.2.1.2.	Deluros de fâgete de limită inferioară stâncărie și eroziune excesivă.	Deluros de fâgete, fâgete de limită inferioară Pi, stâncărie și eroziune excesivă.
6.2.2.1.	Deluros de fâgete de limită inferioară, rendzinic, III.	Deluros de cvercete cu fâgete de limită inferioară, rendzinic, III.
6.2.2.2.	Deluros de fâgete de limită inferioară, rendzinic, II.	Deluros de cvercete cu fâgete de limită inferioară, rendzinic, II.
6.2.3.1.	Deluros de fâgete de limită inferioară podzolit, III.	Deluros de cvercete cu fâgete de limită inferioară Pi, podzolit edafic mic
6.2.3.2.	Deluros de fâgete de limită inferioară podzolit, II.	Deluros de fâgete de limită inferioară Pm, podzolit pseudogleizat, edafic mijlociu
6.2.4.1.	Deluros de fâgete de limită inferioară podzolit, pseudogleizat, II.	Deluros de cvercete cu fâgete de limită inferioară Pm, podzolit-pseudogleizat edafic mijlociu-mare cu Carex pilosa.
6.2.5.1.	Deluros de fâgete de limită inferioară brun, III.	Deluros de cvercete cu fâgete de limită inferioară Pi, brun edafic sub-mijlociu cu Asperula-Asarun.
6.2.5.2.	Deluros de fâgete de limită inferioară brun, II.	Deluros de cvercete cu fâgete de limită inferioară Pm, brun edafic mijlociu cu Asperula-Asarun.
6.2.5.3.	Deluros de fâgete de limită inferioară brun, I.	Deluros de cvercete cu fâgete de limită inferioară Ps, brun edafic mare.
6.2.6.1.	Deluros de cvercete și fâgete de limită inferioară talveg, III.	Deluros de cvercete Pi (<Pi), albie majoră, bolovănișuri, prundișuri, aluviuni "crude" și protosoluri aluviale, edafic mic
6.2.6.2.	Deluros de cvercete și fâgete de limită inferioară, aluvial, slab humifer, III (II).	Deluros de cvercete Pm, aluvial moderat humifer.

Sistematica din îndrumar - 1972		Lucrarea "Stațiuni forestiere" 1977	Tipuri de stațiune identificate în amenajamentele silvice	
6.2.6.3.	Deluros de cvercete și fâgete de limită inferioară, aluvial, moderat humifer, II (I).	$\frac{277}{14/6.2.6.3.}$	Deluros de cvercete, Pm, (s), aluvial molic (intens-moderat) humifer.	Deluros de cvercete Ps, aluvial molic (intens - moderat) humifer. 6.2.6.3.
6.2.6.4.	Deluros de cvercete și fâgete de limită inferioară, brun de luncă, I.	$\frac{277}{13/6.2.6.4.}$	Deluros de cvercete, Ps, brun semigleic și gleizat, în luncă înaltă.	Deluros de cvercete Ps, brun semigleic și gleizat, în luncă înaltă. 6.2.6.4.
	Idem 6.1.5.2.	$\frac{278}{16^{+}/-}$	Deluros de cvercete cu șleau de deal cu carpen, Pm, brun și brun podzolit, edafic mare și mijlociu.	Deluros de cvercete cu șleau de deal cu carpen Pm, brun și brun podzolit, edafic mare și mijlociu. 6.1.5.7.
	Idem 6.1.2.1.	$\frac{279}{17^{+}/-}$	Deluros de cvercete cu șleau de deal, Pi, humico-litoxeromorf, edafic submijlociu - mic.	Deluros de cvercete cu șleau de deal Pi, humico-litoxeromorf, edafic submijlociu - mic. 6.1.5.8.
	Idem 6.1.5.1. (6.1.5.2.)	$\frac{280}{18^{+}/-}$	Deluros de cvercete cu șleau de deal cu cărpiniță, humico-litoxeromorf, edafic mare-mijlociu.	Deluros de cvercete cu șleau de deal cu cărpiniță Pm, brun și humicolito-xeromorf, edafic mare-mijlociu. 6.1.6.1.
	Idem 6.1.5.2.	$\frac{281}{19^{+}/-}$	Deluros de cvercete cu șleau de deal, Pm, cu frasin caucazian ± carpen, brun, brun podzolit și humico-litoxeromorf, edafic mijlociu-submijlociu.	Deluros de cvercete cu șleau de deal Pm, cu frasin caucazian ± carpen, brun și brun podzolit și humico-litoxeromorf, edafic mijlociu-submijlociu. 6.1.6.2.
	Idem 6.1.5.1.	$\frac{282}{20^{+}/-}$	Deluros de cvercete cu goruneto-frăsinete Pi, brun și humico-litoxeromorf.	Deluros de cvercete cu goruneto-fasinete Pi, brun și humico-litoxeromorf. 6.1.6.3.
	Idem 6.1.5.3.	$\frac{283}{2/-}$	Deluros de cvercete, vale cu cărpinițe Ps(m), brun edafic mare.	Deluros de cvercete, vale cu cărpinițe Ps, brun edafic mare. 6.1.5.9.
<b>7. ETAJUL DELUROS DE CVERCETE CU STEJAR (ȘI CU CER, GÂRNITĂ, GORUN ȘI AMESTECURI ALE ACESTORA) (FD1)</b>				

Sistematica din îndrumar - 1972		Lucrarea "Stațiuni forestiere" 1977		Tipuri de stațiune identificate în amenajamentele silvice	
7.1.1.0.	Deluros de stejărete stâncărie neproductivă	<u>303</u> 15/7.1.1.0.	Deluros de cvercete cu stejar, eroziune excesivă și stâncărie neproductivă.	7.1.1.0.	Deluros de cvercete cu stejar, eroziune excesivă și stâncărie neproductivă
7.1.2.0.	Deluros de stejărete stâncărie și eroziune excesivă	<u>301</u> 11/7.1.2.0.	Deluros de cvercete cu stejar, versant puternic erodat în sedimentar necalcaros Pi-Pi, brun edafic edafic mic.	7.1.2.0.	Deluros de cvercete cu stejar, versant puternic erodat în sedimentar necalcaros Pi, brun edafic mic.
7.1.2.0.	Deluros de stejărete stâncărie și eroziune excesivă	<u>302</u> 14/7.1.2.0.	Deluros de cvercete cu stejar, versant puternic erodat în sedimentar calcaros, cu cvercete Pi, rendzinic edafic foarte mic.	7.1.2.1.	Deluros de cvercete cu stejar, versant puternic erodat în sedimentar calcaros Pi, rendzinic, edafic foarte mic.
7.2.1.0.	Deluros de stejărete rendzinic, III	<u>302</u> 13/7.2.1.0.	Deluros de cvercete cu stejar, Pi, rendzinic edafic mic.	7.1.2.2.	Deluros de cvercete cu stejar Pi, rendzinic, edafic mic.
7.2.2.0.	Deluros de stejărete rendzinic, II	<u>301</u> 12/7.2.2.0.	Deluros de cvercete cu stejar, Pm, rendzinic edafic mijlociu-mare.	7.2.2.0.	Deluros de cvercete cu stejar Pm, rendzinic, edafic mijlociu.
7.3.1.0.	Deluros de stejărete podzolizat, III			7.2.2.1.	Deluros de cvercete cu stejar Ps, rendzinic, edafic mare.
7.3.2.0.	Deluros de stejărete podzolizat, II(III)			7.3.2.0.	Deluros de cvercete cu stejar Pm, brun podzolizat ± pseudogleizat, edafic mijlociu.
7.3.3.1.	Deluros de stejărete podzolizat-pseudogleizat, III	<u>297</u> 7/7.3.3.1.	Deluros de cvercete cu stejar Pi-m, puternic podzolizat-pseudogleizat sau pseudogleic edafic mijlociu.	7.3.2.1.	Deluros de cvercete cu stejar Ps, brun podzolizat ± pseudogleizat, edafic mare
				7.3.3.1.	Deluros de cvercete cu stejar Pi, puternic podzolizat-pseudogleizat sau pseudogleic, edafic mijlociu-submijlociu

Sistematica din îndrumar - 1972		Lucrarea "Stațiuni forestiere" 1977		Tipuri de stațiune identificate în amenajamentele silvice	
7.3.3.2.	Deluros de stejărete podzolit-pseudogleizat, II	<u>297</u> 6/7.3.3.2.	Deluros de cvercete cu stejar Pm, podzolit-pseudogleizat cu Poa pratensis-Carex caryophylla.	7.3.3.2.	Deluros de cvercete cu stejar Pm, podzolit-pseudogleizat cu Poa pratensis-Carex caryophylla.
7.3.3.3.	Deluros de stejărete podzolit-pseudogleizat, I	<u>296</u> 5/7.3.3.3.	Deluros de cvercete cu stejar Ps, brun podzolit puternic	7.3.3.3.	Deluros de cvercete cu stejar Ps, brun podzolit, puternic pseudogleizat, edafic mare.
7.4.1.0.	Deluros de stejărete brun, III			7.4.1.0.	Deluros de cvercete cu stejar Pi, brun edafic mic
7.4.2.0.	Deluros de stejărete brun, II			7.4.2.0.	Deluros de cvercete cu stejar Pm, brun, edafic mijlociu
7.4.3.0.	Deluros de stejărete brun, I	<u>292</u> 1/7.4.3.0.	Deluros de cvercete cu stejar Pm-s, brun edafic mare.	7.4.3.0.	Deluros de cvercete cu stejar Ps, brun, edafic mare.
7.5.1.0.	Deluros de stejărete talveg, III	<u>305</u> 19/7.5.1.0.	Deluros de cvercete cu stejar, albă majoră cu bolovănișuri și prundișuri.	7.5.1.0.	Deluros de cvercete cu stejar Pi, albă majoră cu bolovănișuri și prundișuri.
7.5.2.0.	Deluros de stejărete aluvial slab humifer, II/III	<u>304</u> 18/7.5.2.0.	Deluros de cvercete cu stejar, Pm, aluvial slab humifer.	7.5.2.0.	Deluros de cvercete cu stejar Pi, aluvial, slab humifer.
7.5.3.0.	Deluros de cvercete aluvial moderat humifer, II (I)	<u>304</u> 17/7.5.3.0.	Deluros de cvercete cu stejar, Pm-s, aluvial moderat humifer.	7.5.3.0.	Deluros de cvercete cu stejar Pm, aluvial, moderat humifer.
7.5.4.0.	Deluros de cvercete brun de luncă, I.	<u>303</u> 16/7.5.4.0.	Deluros de cvercete cu stejar, Ps, brun freatic, umed, gleizat și semigleic, edafic mare, în lunca înaltă.	7.5.4.0.	Deluros de cvercete cu stejar Ps, brun freatic, umed, gleizat și semigleic, edafic mare, în lunca înaltă.
	Idem 8.3.2.2./ 8.4.5.0.	<u>293</u> 2/-	Deluros de cvercete cu stejar, câmpie piemontană de gârnițete Pm/i, vertisol, edafic submijlociu-mijlociu.	7.5.5.1.	Deluros de cvercete cu stejar, câmpie piemontană de gârnițete Pi, vertisol, edafic submijlociu
	Idem 8.3.2.2.	<u>294</u> 3/-	Deluros de cvercete cu stejar, câmpie piemontană de gârnițete Pm, vertisol, podzolit edafic mijlociu.	7.5.5.2.	Deluros de cvercete cu stejar, câmpie piemontană de gârnițete Pm, vertisol, podzolit, edafic mijlociu.

Sistematica din îndrumar - 1972		Lucrarea "Stațiuni forestiere" 1977		Tipuri de stațiune identificate în amenajamentele silvice	
Idem 8.3.2.2.	$\frac{294}{4/-}$	Deluros de cvercete cu stejar, câmpie înaltă de gărnițete Ps, profund podzolit, edafic mare.	7.5.5.3.	Deluros de cvercete cu stejar, câmpie înaltă de gărnițete Ps, profund, podzolit, edafic mare.	
Idem 8.3.1.1.	$\frac{298}{8/-}$	Deluros de cvercete cu stejar, câmpie înaltă de cerete Pi/m, puternic podzolit-pseudogleic, edafic submijlociu-mic.	7.5.5.4.	Deluros de cvercete cu stejar, câmpie înaltă de cerete Pi, puternic, podzolit-pseudogleic, edafic mic.	
Idem 7.3.3.2.	$\frac{300}{9/-}$	Deluros de cvercete cu stejar, versant de gărnițete Pm, brun, podzolit cu drenaj intens, edafic mijlociu.	7.5.5.5.	Deluros de cvercete cu stejar, câmpie înaltă de cerete Pm, puternic, podzolit-pseudogleic, edafic submijlociu	
Idem 7.3.3.3.	$\frac{300}{10/-}$	Deluros de cvercete cu stejar, înclinat de gărnițete Ps, slab podzolit, edafic mijlociu-mare cu Glechoma.	7.5.5.6.	Deluros de cvercete cu stejar, versant de gărnițete Pm, brun, podzolit cu drenaj intens, edafic mijlociu.	
			7.5.5.7.	Deluros de cvercete cu stejar, înclinat de gărnițete Ps, slab podzolit, edafic mijlociu-mare cu Glechoma.	
<b>8. CÂMPIE FORESTIERĂ (FC=CF)</b>					
8.1.1.0.	Câmpie forestieră, versant puternic erodat în sedimentar calcaros.		8.1.1.0.	Câmpie forestieră, versant puternic erodat în sedimentar calcaros.	
8.1.2.0.	Câmpie forestieră, versant puternic erodat în sedimentar nealcaros.		8.1.2.0.	Câmpie forestieră, versant puternic erodat în sedimentar nealcaros.	
8.2.1.0.	Câmpie forestieră, carbonatic, III.		8.2.1.0.	Câmpie forestieră (stejar, cer, stejar pufos) Pi, carbonatic, edafic mic.	
8.2.2.0.	Câmpie forestieră, carbonatic, I-II.		8.2.2.0.	Câmpie forestieră (stejar, cer, stejar pufos) Pm, carbonatic, edafic mijlociu.	
			8.2.2.1.	Câmpie forestieră (stejar, cer, stejar pufos) Ps, carbonatic, edafic mare	

<b>Sistematica din îndrumar - 1972</b>	<b>Lucrarea "Stațiuni forestiere" 1977</b>	<b>Tipuri de stațiune identificate în amenajamentele silvice</b>
8.3.1.1. Câmpie forestieră, podzolit, III/II.		8.3.1.1. Câmpie forestieră, podzolit, III
8.3.1.2. Câmpie forestieră, podzolit profund, II-I.		8.3.1.2. Câmpie forestieră, podzolit, II
8.3.2.1. Câmpie forestieră, podzolit - pseudogleizat III/III-II.		8.3.1.3. Câmpie forestieră, podzolit profund, I
8.3.2.2. Câmpie forestieră, podzolit de gărnițet, I/II.		8.3.2.1. Câmpie forestieră, podzolit -pseudogleizat, III
8.3.3.1. Câmpie forestieră, pseudogleic -podzolit rovină, III/I.		8.3.2.2. Câmpie forestieră, podzolit de gărnițet, II.
8.3.3.2. Câmpie forestieră, pseudogleic -podzolit depresionat, III.		8.3.2.3. Câmpie forestieră, podzolit de gărnițet, I
8.3.3.3. Câmpie forestieră, pseudogleic -podzolit depresionat, II.	323 5/8.3.3.3.	8.3.3.1. Câmpie forestieră, pseudogleic -podzolit rovină, III
8.3.3.4. Câmpie forestieră, pseudogleic -podzolic, III.	326 8/8.3.3.4.	8.3.3.2. Câmpie forestieră, pseudogleic -podzolit depresionat, III.
8.3.3.5. Câmpie forestieră, pseudogleic -podzolic, I/II.	324 7/8.3.3.5.	8.3.3.3. Câmpie forestieră de stejăret Pm, podzolit puternic pseudogleizat de depresiune largă, edafic mijlociu.
8.3.3.6. Câmpie forestieră, podzolit - pseudogleizat, I.	327 10/8.3.3.6.	8.3.3.4. Câmpie forestieră joasă de stejăret Pi, podzolic-pseudogleic, edafic submijlociu-mijlociu, cu floră hidrofilă.
8.4.1.1. Câmpie forestieră, brun, III-II.		8.3.3.5. Câmpie forestieră joasă de stejăret Pm, pseudogleic- podzolic, cu floră hidrofilă.
8.4.2.0. Câmpie forestieră, brun roșcat mijlociu-profund, II.	319 2/8.4.2.0.	8.3.3.6. Câmpie forestieră joasă de stejărete-șleu Ps, brun podzolit semipseudogleic, edafic mare.
		8.4.1.1. Câmpie forestieră, brun, II
		8.4.1.2. Câmpie forestieră, brun, III
		8.4.2.0. Câmpie forestieră-versant de șleau Pm, brun-roșcat edafic mijlociu.



<b>Sistematica din îndrumar - 1972</b>		<b>Lucrarea "Stațiuni forestiere" 1977</b>		<b>Tipuri de stațiune identificate în amenajamentele silvice</b>	
8.4.3.0.	Câmpie forestieră, brun-brun roșcat profund, I.	<u>315</u> 1/8.4.3.0.	Câmpie forestieră de șleau Ps, brun-roșcat edafic mare.	8.4.3.0.	Câmpie forestieră de șleau Ps, brun-roșcat edafic mare.
8.4.4.0.	Câmpie forestieră, cenușiu I/II.			8.4.4.0.	Câmpie forestieră, cenușiu I
8.4.5.0.	Câmpie forestieră, smolnița, III	<u>331</u> 16/8.4.5.0.	Câmpie forestieră de gămîțete Pi/m, vertisol edafic submijlociu.	8.4.4.1.	Câmpie forestieră, cenușiu, II.
8.5.1.1.	Câmpie forestieră, brun semigleic de luncă, II.	<u>333</u> 18/8.5.1.1.	Câmpie forestieră, luncă de șleau Pm, brun freatic umed gleizat sau semigleic, edafic mijlociu-mare.	8.4.5.0.	Câmpie forestieră de gămîțete Pi, vertisol edafic submijlociu.
8.5.1.2.	Câmpie forestieră, brun semigleic sau gleizat de luncă, I.	<u>332</u> 17/8.5.1.2.	Câmpie forestieră, luncă de șleau Ps, brun freatic umed gleizat sau semigleic, edafic mare.	8.5.1.0.	Câmpie forestieră aluvial vertic de luncă, III
8.5.2.1.	Câmpie forestieră, aluvial neumezit freatic, III.	<u>335</u> 23/8.5.2.1.	Câmpie forestieră, luncă de zăvoi de plop Pm(i), aluvial neumezit freatic, rar și scurt inundabil.	8.5.1.1.	Câmpie forestieră, luncă de șleau Pm, brun freatic umed gleizat sau semigleic, edafic mijlociu.
8.5.2.2.	Câmpie forestieră, aluvial neumezit freatic, III-II.			8.5.1.2.	Câmpie forestieră, luncă de șleau Ps, brun freatic umed gleizat sau semigleic, edafic mare.
8.5.2.3.	Câmpie forestieră, aluvial profund umezit freatic, II-I.	<u>335</u> 22/8.5.2.3.	Câmpie forestieră, luncă de zăvoi de plop Ps(m), aluvial moderat humifer profund freatic umed, foarte rar scurt inundabil.	8.5.2.1.	Câmpie forestieră, luncă de zăvoi de plop Pm, aluvial neumezit freatic, rar și scurt inundabil.
8.5.2.4.	Câmpie forestieră, aluvial intens humifer freatic umed, I.	<u>334</u> 21/8.5.2.4.	Câmpie forestieră, luncă de zăvoi de plopi Ps, aluvial intens humifer, freatic umed, frecvent și rar scurt inundabil.	8.5.2.2.	Câmpie forestieră, luncă de zăvoi de plop Pi, aluvial neumezit freatic, rar și scurt inundabil.
8.5.3.1.	Câmpie forestieră, plajă joasă.	<u>336</u> 28/8.5.3.1.	Câmpie forestieră, plajă joasă, anual prelungit inundabilă.	8.5.2.3.	Câmpie forestieră, luncă de zăvoi de plop Ps, aluvial moderat humifer profund freatic umed, foarte rar scurt inundabil.
8.5.3.2.	Câmpie forestieră, aluvial gleic, III.	<u>336</u> 27/8.5.3.2.	Câmpie forestieră, luncă de zăvoi de salcie Pi, gleic, anual foarte prelungit inundabil.	8.5.2.4.	Câmpie forestieră, luncă de zăvoi de plopi Ps, aluvial intens humifer freatic umed, frecvent și rar scurt inundabil.
				8.5.3.1.	Câmpie forestieră, plajă joasă, anual prelungit inundabilă.
				8.5.3.2.	Câmpie forestieră, luncă de zăvoi de salcie Pi, gleic, anual foarte prelungit inundabil.

Sistematica din îndrumar - 1972		Lucrarea "Stațiuni forestiere" 1977		Tipuri de stațiune identificate în amenajamentele silvice	
8.5.3.3.	Câmpie forestieră, aluvial semigleic, II.	<u>336</u> 26/8.5.3.3.	Câmpie forestieră, luncă de zăvoi de salcie Pm, aluvial intens gleizat, anual prelungit inundabil.	8.5.3.3.	Câmpie forestieră, luncă de zăvoi de salcie Pm, aluvial intens gleizat, anual prelungit inundabil.
8.5.3.4.	Câmpie forestieră, aluvial gleizat, I.	<u>335</u> 25/8.5.3.4.	Câmpie forestieră, luncă de zăvoi de salcie Ps, gleizat și semigleic, anual relativ prelungit inundabil.	8.5.3.4.	Câmpie forestieră, luncă de zăvoi de salcie Ps, gleizat și semigleic, anual relativ prelungit inundabil.
8.5.4.1.	Câmpie forestieră, turbărie joasă, III, II.	<u>337</u> 30/8.5.4.1.	Câmpie forestieră, luncă adânc depresionată de aniniș Pi-m, turbărie joasă.	8.5.4.1.	Câmpie forestieră, luncă adânc depresionată de aniniș Pm, turbărie joasă.
8.5.4.2.	Câmpie forestieră, turbogleic, I.	<u>336</u> 29/8.5.4.2.	Câmpie forestieră, luncă adânc depresionată de aniniș Ps, turbogleic și turbos tipic.	8.5.4.2.	Câmpie forestieră, luncă adânc depresionată de aniniș Ps, turbogleic și turbos tipic.
8.6.1.0.	Câmpie forestieră, sărătură.	<u>338</u> 32/8.6.1.0.	Câmpie forestieră, luncă cu sărătură.	8.6.1.0.	Câmpie forestieră, luncă de sărătură.
8.6.2.0.	Câmpie forestieră, sol salinizat, II-III.	<u>337</u> 31/8.6.2.0.	Câmpie forestieră, joasă de cătiniș, sol slab mediu salinizat.	8.6.2.0.	Câmpie forestieră, joasă de cătiniș, sol slab mediu salinizat.
				8.8.1.3	Câmpie forestieră, dune nisipoase și depresii de interdune psamosol, II
				8.8.1.0.	Câmpie forestieră - versant superior și vârf de dună Pi, psamosol tipic
				8.8.1.1.	Câmpie forestieră - versant de dună Pm, psamosol tipic
				8.8.1.2.	Câmpie forestieră - interdună, psamosol tipic (± gleizat), II
				8.8.1.4.	Câmpie forestieră - depresii și interdune, psamosoluri gleice și gleizate ± salinizate-alcalizate, III
8.4.2.0.	Câmpie forestieră, brun roșcat, mijlociu profund, II.	<u>319</u> 3/8.4.2.0.	Câmpie forestieră de tranziții-șleau-ceret Ps(m), brun roșcat, mediu podzolit, slab	8.7.1.0.	Câmpie forestieră de tranziții-șleau-ceret Ps, brun roșcat, mediu podzolit, slab pseudogleizat, edafic mare.

Sistematica din îndrumar - 1972	Lucrarea "Stațiuni forestiere" 1977	Tipuri de stațiune identificate în amenajamentele silvice
	pseudogleizat, edafic mijlociu-mare.	Câmpie forestieră de tranziții-șleau-ceret Pm, brun roșcat, mediu podzolit, slab pseudogleizat, edafic mijlociu
Idem 8.3.3.2.	<u>321</u> 4/-	Câmpie forestieră de stejăret Pi(m), podzolit-pseudogleic, edafic submijlociu, cu Poa pratensis.
Idem 8.3.3.6.	<u>323</u> 6/-	Câmpie forestieră joasă de frâsineto-stejărete Ps(m), pseudogleic-podzolic edafic mare cu floră hidrofilă de mlaștină prelungită.
Idem 8.3.3.1.	<u>327</u> 11/-	Câmpie forestieră joasă, depresiuni cu stagnoglei, fără vegetație lemnoasă sau cu An.n<Pi.
Idem 8.3.3.6.	<u>326</u> 9/-	Câmpie forestieră joasă de șleau Ps, pseudogleic-podzolit, edafic mare cu floră hidrofilă de mull.
Idem 8.3.3.3.	<u>328</u> 12/-	Câmpie forestieră-rovină de cereto-stejăret Pm(i), pseudogleic puternic podzolit, edafic submijlociu.
Idem 8.3.2.2.	<u>328</u> 13/-	Câmpie forestieră de cereto-gârnițete Ps/m, brun-roșcat, podzolit, edafic mare.
Idem 8.3.2.2.	<u>329</u> 14/-	Câmpie forestieră de cereto-gârnițete Pm, brun și brun-roșcat, podzolit divers pseudogleizat, edafic mijlociu.

Sistematica din îndrumar - 1972	Lucrarea “Stațiuni forestiere” 1977	Tipuri de stațiune identificate în amenajamentele silvice
Idem 8.3.2.2.	Câmpie forestieră de gămițete, Pm, puternic podzolit, slab-mediu pseudogleizat, planic sau planosol, edafic mijlociu. <u>330</u> 15/-	Câmpie forestieră de gămițete Pm, puternic podzolit, slab-mediu pseudogleizat, planic sau planosol, edafic mijlociu. 8.7.1.9.
Idem 8.5.1.2.	Câmpie forestieră, luncă de șleau cu salcie și plop Ps, aluvial cambic, edafic mare. <u>333</u> 19/-	Câmpie forestieră, luncă de șleau cu salcie și plop Ps, aluvial cambic, edafic mare. 8.7.2.0.
Idem 8.5.1.2.	Câmpie forestieră, luncă de aniniș, frășinet Ps, brun aluvial cambic gleizat și semigleic, edafic mare. <u>333</u> 20/-	Câmpie forestieră, luncă de aniniș, frășinet Ps, brun aluvial cambic gleizat și semigleic, edafic mare. 8.7.2.1.
Idem 8.5.2.1. /8.5.2.2.	Câmpie forestieră, luncă de zăvoi de plop alb Pi, aluvial neumezit freatic, foarte rar și scurt inundabil. <u>335</u> 24/-	Câmpie forestieră, luncă de zăvoi de plop alb Pi, aluvial neumezit freatic, foarte rar și scurt inundabil. 8.7.2.2.
Idem 8.5.4.1.	Câmpie forestieră de subsidență cu frășinet-aniniș Ps, lăcoviște mlăștinoasă, edafic submijlociu. <u>338</u> 33/-	Câmpie forestieră de subsidență cu frășinet-aniniș Ps, lăcoviște mlăștinoasă, edafic submijlociu. 8.7.2.3.
Idem 8.5.1.2.	Câmpie forestieră de subsidență cu frășinet-stejăret Ps, lăcoviște, edafic mare. <u>338</u> 34/-	Câmpie forestieră de subsidență cu frășinet-stejăret Ps, lăcoviște, edafic mare. 8.7.2.4.
Idem 8.5.1.2.	Câmpie forestieră de subsidență cu stejăreto-șleau de luncă Ps, lăcoviște drenantă, neinundabilă. <u>339</u> 35/-	Câmpie forestieră de subsidență cu stejăreto-șleau de luncă Ps, lăcoviște, drenantă, neinundabilă. 8.7.2.5.
<b>9. SILVOSTEPA (SS) – STEPĂ (S)</b>		
9.1.1.0.	Silvostepă puternic erodat în sedimentar calcaros	Silvostepă externă, puternic erodat Pi, în sedimentar calcaros, regosoluri, litosoluri și soluri litice 9.1.1.0.
		Silvostepă din Câmpia Olteniei, depresiuni de interdune, psamosoluri freatic umede, gleizate, I 9.7.1.1.
		Silvostepă din Câmpia Olteniei, pe dune de nisip, psamosoluri, II 9.7.1.2.

Sistematica din îndrumar - 1972	Lucrarea "Stațiuni forestiere" 1977	Tipuri de stațiune identificate în amenajamentele silvice
		9.7.1.3. Silvostepă din Câmpia Olteniei, depresii de interdune, psamosoluri profund freatic umed, ± gleizate, II
		9.7.1.4. Silvostepă din Câmpia Olteniei pe dune nisipoase și depresii de interdune, psamosoluri, ± fragipan, III
		9.7.1.5. Silvostepă din Câmpia Olteniei, pe dune de nisip, psamosol molic (distic), I
		9.8.1.0. Silvostepă - incintă îndiguită Pm, aluviosol, nisipolutos, slab-moderat humifer, fără aport de apă freatică
9.1.2.0.		9.1.2.0. Silvostepă externă, puternic erodată Pi, necarbonatic, regosoluri, litosoluri și soluri litice
9.2.1.0.	359 14/9.2.1.0	9.2.1.0. Silvostepă externă cu stejar pufos Pm, cernoziom (Carbonatic) pe löess.
		9.2.1.1. Silvostepă externă cu stejar pufos Pi, cernoziom (Carbonatic) pe löess.
		9.2.1.2. Silvostepă externă de stejărete xerofile Pi, cernoziom slab și mediu levigat de pante pe substrat nisipos neumezit freatic
		9.2.1.3. Silvostepă externă, de cvercete mezoxerofite-xerofite Pi, cernoziom degradat, pe luturi fine
		9.2.1.4. Silvostepă externă/stepă internă, de stejărete xerofile Pi, cernoziom semicarbonatic
9.2.2.0.	357 12/9.2.2.0.	9.2.2.0. Silvostepă externă și extrazonal în stejărete xerofile Pm, cernoziom slab levigat pe löess.
		9.3.1.2. Silvostepă, relief nisipos de dune cu cvercete xerofile Pi, psamosoluri

Sistematica din îndrumar - 1972	Lucrarea "Stațiuni forestiere" 1977	Tipuri de stațiune identificate în amenajamentele silvice
9.3.1.0. Silvostepă cernoziom slab-moderat levigat, III.	Silvostepă externă de stejărete xerofile de stejar pufos Pm, cernoziom slab levigat pe materiale löessoide și alte luturi ± argiloase.	9.3.1.0. Silvostepă externă de stejărete xerofile de stejar pufos Pm, cernoziom slab levigat pe materiale löessoide și alte luturi ± argiloase.
9.3.2.0. Silvostepă cernoziom puternic levigat, II/I.	Silvostepă externă de stejărete xerofile de stejar pufos Pm, cernoziom slab levigat pe materiale löessoide și alte luturi ± argiloase.	9.3.1.3. Silvostepă externă/ stepă internă de stejărete xerofile Pm, cernoziom și cernoziom cambic
9.3.2.0. Silvostepă cernoziom puternic levigat, II/I.	Silvostepă mijlocie de stejărete xerofile de stejar brumăriu Ps, cernoziom puternic levigat pe löess.	9.3.2.0. Silvostepă mijlocie de stejărete xerofile de stejar brumăriu Ps, cernoziom puternic levigat pe löess.
		9.3.2.1. Silvostepă mijlocie de cvercete xerofile Pm, cernoziom mediu-puternic levigat, pe loess
		9.3.2.2. Silvostepă mijlocie de stejărete xerofile, de stejar brumăriu Pm, cernoziom puternic levigat, pe loess
		9.3.2.3. Silvostepă deluroasă de cvercete, de stejar brumăriu, pufos și cer Pm, cernoziomic
		9.3.2.4. Silvostepă externă, relief nisipos de dune, cu cvercete Pm, psamosoluri
		9.3.2.5. Silvostepă externă din Câmpia de Vest, relief nisipos de dune cu cvercete Ps, psamosoluri molice cu aport freatic
		9.3.2.6. Silvostepă externă, relief nisipos de dune, cu cvercete Pi, psamosoluri
9.4.1.0. Silvostepă slab podzolit argilos, III.	Silvostepă internă de cvercete mezoxerofile-xerofile Pm, fără stejar brumăriu, cernoziom degradat vertic.	9.4.1.0. Silvostepă internă de cvercete mezoxerofile-xerofile Pm, fără stejar brumăriu, cernoziom degradat vertic.
9.4.2.0. Silvostepă slab podzolit, luto-argilos, II.		9.4.2.0. Silvostepă slab podzolit, luto-argilos, II.
9.5.1.0. Silvostepă rovină, adâncă.		9.5.1.0. Silvostepă rovină, adâncă.

Sistematica din îndrumar - 1972		Lucrarea "Stațiuni forestiere" 1977		Tipuri de stațiune identificate în amenajamentele silvice	
9.5.2.0.	Silvostepă pseudogleizat podzolit, luto-argilos, III.			9.5.2.0.	Silvostepă pseudogleizat podzolit luto-argilos, III.
9.5.3.0.	Silvostepă pseudogleizat podzolit luto-argilos, II.	<u>351</u> 4/9.5.3.0.	Silvostepă internă de cvercete mezoxerofile-xerofile Pm(i), cernoziom degradat pe luturi fine.	9.5.3.0.	Silvostepă internă de cvercete mezoxerofile-xerofite Pm, cernoziom degradat pe luturi fine.
9.5.3.0.	Silvostepă pseudogleizat podzolit luto-argilos, II.	<u>354</u> 8/9.5.3.0.	Silvostepă internă, depresiune cu cvercete Pm, podzolit pseudogleizat.	9.5.3.1.	Silvostepă internă de cvercete mezoxerofile-xerofite Pi, cernoziom degradat pe luturi fine.
9.5.4.0.	Silvostepă slab podzolic periodic profund freatic umed, I/II.	<u>354</u> 9/9.5.4.0.	Silvostepă predominant mijlocie cu stejărete xerofile și mezoxerofile Ps, cernoziom umed ± gleizat.	9.5.3.2.	Silvostepă internă, de depresiune cu cvercete Pm, podzolit pseudogleizat.
9.6.1.1.	Silvostepă grind înalt neumezit freatic, III.	<u>365</u> 26/9.6.1.1.	Silvostepă-luncă de zăvoi de plop alb Pi, aluvial profund umezit fratic în substrat, rar scurt inundabil.	9.5.4.0.	Silvostepă predominant mijlocie cu stejărete xerofile și mezoxerofile Ps, cernoziom umed ± gleizat.
9.6.1.2.	Silvostepă grind umezit freatic, II-III.	<u>364</u> 25/9.6.1.2.	Silvostepă-luncă de zăvoi de plopi Pm-i, aluvial, temporar slab umezit freatic în substrat, rar scurt inundabil.	9.6.1.1.	Silvostepă-luncă de zăvoi de plop alb Pi, aluvial profund umezit fratic în substrat, rar scurt inundabil.
9.6.1.3.	Silvostepă grind umezit freatic, II-I.	<u>364</u> 23/9.6.1.3.	Silvostepă-luncă de zăvoi de plopi Ps-m, aluvial moderat humifer, profund freatic umed, foarte rar scurt inundabil.	9.6.1.2.	Silvostepă-luncă de zăvoi de plopi Pi, aluvial, temporar slab umezit freatic în substrat, rar scurt inundabil.
9.6.1.4.	Silvostepă humifer freatic umed, I.	<u>363</u> 22/9.6.1.4.	Silvostepă-luncă de zăvoi de plopi Ps, aluvial intens humifer, freatic umed, frecvent și rar scurt inundabil.	9.6.1.3.	Silvostepă-luncă de zăvoi de plopi Pm, aluvial moderat, humifer, profund freatic umed foarte rar scurt inundabil.
9.6.2.1.	Silvostepă plajă joasă.	<u>365</u> 33/9.6.2.1.	Silvostepă-luncă de zăvoi de plopi Ps, aluvial intens humifer, freatic umed, frecvent și rar scurt inundabil.	9.6.1.4.	Silvostepă-luncă de zăvoi de plopi Ps, aluvial intens humifer, freatic umed, frecvent și rar scurt inundabil.
9.6.2.2.	Silvostepă depresiune gleic, III.	<u>365</u> 29/9.6.2.2.	Silvostepă plajă joasă, uneori de câtină, anual prelungit inundabil.	9.6.2.1.	Silvostepă plajă joasă, uneori de câtină, anual prelungit inundabil.
			Silvostepă-luncă de zăvoi de salcie Pi, aluvial amfigleic.	9.6.2.2.	Silvostepă-luncă de zăvoi de salcie Pi, aluvial amfigleic.

Sistematica din îndrumar - 1972		Lucrarea "Stațiuni forestiere" 1977		Tipuri de stațiune identificate în amenajamentele silvice	
9.6.2.3.	Silvostepă depresiune aluvial semigleic, II.	<u>365</u> 28/9.6.2.3.	Silvostepă-luncă de zăvoi de salcie Pm, aluvial amfitemigleic, anual prelungit inundabil.	9.6.2.3.	Silvostepă-luncă de zăvoi de salcie Pm, aluvial amfitemigleic, anual prelungit inundabil.
9.6.2.4.	Silvostepă întinsuri slab gleizate, I.	<u>365</u> 27/9.6.2.4.	Silvostepă-luncă de zăvoi de salcie Ps, aluvial gleizat, anual relativ prelungit inundabil.	9.6.2.4.	Silvostepă-luncă de zăvoi de salcie Ps, aluvial gleizat, anual relativ prelungit inundabil.
9.6.3.1.	Silvostepă mlaștină turboasă, III/II.			9.6.3.1.	Silvostepă mlaștină turboasă, III/II.
9.6.3.2.	Silvostepă mlaștină turbo-gleic, II-I.	<u>365</u> 31/9.6.3.2.	Silvostepă-luncă adânc depresiionată de aniniș Ps, turbogleic.	9.6.3.2.	Silvostepă-luncă adânc depresiionată de aniniș Ps, turbogleic.
9.6.4.1.	Silvostepă sol zonal semigleic, II.	<u>362</u> 19/9.6.4.1.	Silvostepă-luncă de șleau Pm, sol zonal freatic umed, gleizat și semigleic neinundabil sau rar scurt inundabil.	9.6.4.1.	Silvostepă-luncă de șleau Pm, sol zonal freatic umed, gleizat și semigleic, neinundabil sau rar scurt inundabil.
9.6.4.2.	Silvostepă sol zonal freatic umed, I.	<u>362</u> 18/9.6.4.2.	Silvostepă-luncă de șleau Ps, sol zonal freatic umed, neinundabil sau foarte rar și scurt inundabil, foarte profund.	9.6.4.2.	Silvostepă-luncă de șleau Ps, sol zonal freatic umed, neinundabil sau foarte rar și scurt inundabil, foarte profund.
9.6.5.1.	Silvostepă sărătură.	<u>365</u> 30/9.6.5.1.	Silvostepă-luncă cu sărături.	9.6.5.1.	Silvostepă-luncă cu sărături, III
9.6.5.2.	Silvostepă sol salinizat.	<u>362</u> 20/9.6.5.2.	Silvostepă de frășinet în luncă înaltă Pi, salinizat alcalin.	9.6.5.2.	Silvostepă de frășinet în luncă înaltă Pi, salinizat alcalin.
				9.6.5.4.	Interdune largi cu Salicornia și Juncus
				9.6.5.5.	Interdune largi cu covor de Juncus
				9.6.5.6.	Stațiuni pe terenuri plane, înierbate, cu covor de graminee și Carex
				9.6.5.7.	Dune joase, stabilizate, cu graminee
				9.6.5.8.	Dune înalte, nestabilizate sau parțial stabilizate, cu nisipuri fluvio-maritime
				9.6.5.9.	Silvostepă-luncă de șleau Pm, cernoziomuri salinizate, umezite freatic, pe aluvii heterogene



Sistematica din îndrumar - 1972	Lucrarea “Stațiuni forestiere” 1977	Tipuri de stațiune identificate în amenajamentele silvice
9.5.2.0.	348 1/- Silvostepă internă de șleau Pm, cu plus local de umiditate, cernoziom degradat pe löess și material löessoid.	9.5.2.1. Silvostepă internă de șleau Pm, cu plus local de umiditate, cernoziom degradat pe löess și materiale löessoid.
9.5.2.0.	349 2/- Silvostepă internă de amestec stejar pedunculat cu stejar brumăriu Pm(i), cernoziom levigat ± vertic.	9.5.2.2. Silvostepă internă de amestec stejar pedunculat cu stejar brumăriu Pm, cernoziom levigat ± vertic.
9.5.3.0.	349 3/- Silvostepă internă de cvercete mezoxerofile-xerofile Ps(m), cu stejar brumăriu, cernoziom degradat, slab podzolit-pseudogleizat.	9.5.3.3. Silvostepă internă de cvercete mezoxerofile-xerofile Ps, cu stejar brumăriu, cernoziom degradat, slab podzolit-pseudogleizat.
9.5.3.0./9.5.2.0	353 6/- Silvostepă internă de ceret și cereto-gârnițet Pm-i, cernoziom degradat, greu, puternic podzolit-pseudogleizat pe luturi fine.	9.5.3.4. Silvostepă internă de ceret și cereto-gârnițet Pm, cernoziom degradat, greu, puternic podzolit-pseudogleizat pe luturi fine.
9.5.2.0.	353 7/- Silvostepă internă, depresiune cu cvercete Pi, podzolit-pseudogleizat.	9.5.2.3. Silvostepă internă, depresiune cu cvercete Pi, podzolit-pseudogleizat.
9.5.2.0.	356 11/- Silvostepă mijlocie de cvercete xerofile Pm(s), cernoziom mediu levigat pe luturi fine ș.a.	9.3.2.4. Silvostepă mijlocie de cvercete xerofile Pm, cernoziom mediu levigat pe luturi fine ș.a.
9.5.2.0./ 9.3.1.0	360 15/- Silvostepă externă și extrazonal în stepă, relief nisipos cu cvercete Pm, cernoziom foarte profund levigat pe nisipuri.	9.3.2.5. Silvostepă externă extrazonal în stepă, relief nisipos cu cvercete Pm, cernoziom foarte profund levigat pe nisipuri.
Idem 9.2.1.0.	360 16/- Silvostepă externă de stejărete xerofile Pi, cernoziom slab și mediu levigat de pante, pe substrat nisipos neumezit freatic.	9.2.1.5. Silvostepă externă de stejărete xerofile Pi, cernoziom slab și mediu levigat de pante, pe substrat nisipos neumezit freatic.

Sistematica din îndrumar - 1972		Lucrarea "Stațiuni forestiere" 1977		Tipuri de stațiune identificate în amenajamentele silvice	
	Idem 9.2.1.0.	$\frac{361}{17/-}$	Silvostepă externă și extrazonal în stepă, de stejărete xerofile de pufos Pi (xero) rendzinic.	9.2.1.6.	Silvostepă externă de extrazonal în stepă, de stejărete xerofile de pufos Pi, (xero) rendzinic.
9.7.1.0.	Silvostepă soloneț stepizat, III	$\frac{363}{21/-}$	Silvostepă de stejăret de terasă-luncă, ulmet Pi, soloneț stepizat ± salinizat.	9.7.1.0.	Silvostepă de stejăret de terasă-luncă, ulmet Pi, soloneț stepizat ± salinizat.
	Idem 9.6.2.3.	$\frac{364}{24/-}$	Silvostepă-luncă de zăvoi de plop alb și de salcie sau aniniș Pm, aluvial moderat, humifer, anual scurt inundabil.	9.6.2.5.	Silvostepă-luncă de zăvoi de plop alb și de salcie sau aniniș Pm, aluvial moderat, humifer, anual scurt inundabil.
9.6.5.3..	Silvostepă sol aluvial mediu salinizat.	$\frac{365}{32/-}$	Silvostepă-luncă joasă de cătiniș, sol slab mediu salinizat.	9.6.5.3.	Silvostepă-luncă joasă de cătiniș, sol slab mediu salinizat.
		$\frac{366}{34/-}$	Stepă, depresioni cu stejăret xerofil brumăriu Pm, puternic levigat pe löess.	9.7.2.0.	Stepă, depresioni cu stejăret xerofil brumăriu Pm, puternic levigat pe löess.
		$\frac{366}{35/-}$	Silvostepă deluroasă de cvercete de stejar pufos, cer Pm-i, rendzinic și cernoziomic.	9.8.1.0.	Silvostepă deluroasă de cvercete de stejar pufos, cer Pm, rendzinic și cernoziomic.
		$\frac{367}{36/-}$	Silvostepă deluroasă de gorunet Pi, cernoziom degradat pe löess. sau materiale löessoide.	9.8.1.1.	Silvostepă deluroasă de cvercete de stejar pufos, cer Pi, rendzinic și cernoziomic.
				9.8.1.2.	Silvostepă deluroasă de gorunet Pi, cernoziom degradat pe löess sau materiale löessoide.
<b>STAȚIUNI DE SILVOSTEPĂ DE DEALURI (SSD)</b>					
				9.9.1.0.	Stepă dobrogeană, sedimentar calcaros, puternic erodat, cu versanți însoșiți sau parțial însoșiți, III
				9.9.1.1.	Stepă dobrogeană, sedimentar calcaros, puternic erodat, cu versanți cu expoziție umbră, III
				9.9.1.2.	Stepă dobrogeană, platouri, rendzine, pe depozite calcaroase, amestecate cu argile, III

Sistematica din îndrumar - 1972	Lucrarea "Stațiuni forestiere" 1977	Tipuri de stațiune identificate în amenajamentele silvice
		9.9.1.3. Stepă dobrogeană, platouri, cernoziomuri vertice, pe depozite calcaroase, amestecate cu rendzina, III
		9.9.1.4. Stepă dobrogeană, câmpie plană, ușor înclinată, cernoziomuri, pe depozite loessoide, II
		9.9.1.5. Stepă dobrogeană, câmpie plană, ușor înclinată, cernoziomuri vertice, pe depozite calcaroase amestecate cu argile, III
<b>STAȚIUNI DIN LUNCA ȘI DELTA DUNĂRII</b>		
	367 1/- Stațiuni relative ridicate la peste 7 hidrograde, grind litoral, de private sau grinduri vechi.	9.10.1.0. Stațiuni relative ridicate la peste 7 hidrograde, grind litoral, de private sau grinduri vechi, II
	368 2/- Stațiuni de cotă mijlocie, 6-7 hidrograde, grinduri de private joase sau întinsuri.	9.10.1.1. Stațiuni de cotă mijlocie, 6-7 hidrograde sau întinsuri, I
	368 3/- Stațiuni joase din lunca centrală, în depresii și întinsuri, la 4,5-6 hidrograde.	9.10.1.2. Stațiuni joase din lunca centrală, în depresii și întinsuri, la 4,5-6 hidrograde, III
		9.10.1.3. Stațiuni joase din lunca centrală, în depresii și întinsuri, la 4,5-6 hidrograde, sălcete Pm.
		9.10.2.0. Silvostepă-deltă marină, nisipos, slab-mediū inhumificat, III
		9.10.2.1. Silvostepă-deltă marină, mediū-puternic inhumificat, III
		9.10.2.2. Silvostepă-deltă marină, puternic inhumificat, III
		9.10.2.3. Silvostepă-deltă marină, foarte puternic inhumificat, II
		9.10.2.4. Silvostepă-deltă marină, pe dune medii și mai puțin înalte, II
		9.10.2.5. Silvostepă-deltă marină, pe dune stabilizate, III

Sistematica din îndrumar - 1972			Lucrarea "Stațiuni forestiere" 1977			Tipuri de stațiune identificate în amenajamentele silvice
					9.8.1.1.	Silvostepă, incintă îndiguită în Delta și Lunca Dunării, plopiș de Pm, aluvial, luto-nisipos, moderat humifer, cu aport temporar de apă freatică
					9.8.1.2.	Silvostepă, incintă îndiguită în Delta și Lunca Dunării, frășinet Pm, aluvial gleizat, moderat salinizat, luto-argilos, cu aport temporar sau permanent de apă freatică

## ANEXA 8

**CLASIFICATIA ZECIMALĂ A TIPURILOR DE PĂDURE FUNDAMENTALE  
DIN ROMÂNIA FOLOSITĂ ÎN CADRUL GHIDULUI PRIVIND AMANAJAREA PĂDURILOR**

**GRUPA DE FORMATII: 1 MOLIDIȘURI SI TIPURI DE PĂDURE CU MOLID**  
**(Piceta composita)**

<b>FORMAȚIA Grupa de tipuri</b>		<b>Tipuri de pădure<sup>+</sup></b>	<b>Tipuri de pădure identificate în amenajamentele silvice</b>
		1 1 Molidișuri pure (Piceta)	
1 11	Molidișuri cu Oxalis acetosella sau floră de mull (Piceta oxalidetosa) <sup>++</sup>	1 11.1	Molidiș normal cu Oxalis acetosella (s) <sup>+++</sup>
		1 11.2	Molidiș cu Oxalis acetosella pe soluri cu gleizare pronunțată (s)
		1 11.3	Molidiș de altitudine mare cu Oxalis acetosella (m)
		1 11.4	Molidiș cu Oxalis acetosella pe soluri schelete (m).
1 12	Molidișuri cu mușchi verzi (Piceta hylocomietosa)	1 12.1	Molidiș cu mușchi verzi (m)
		1 12.2	Molidiș de limită cu mușchi verzi (i)
1 13	Molidișuri cu Polytrichum (Piceta polytrichetosa)	1 13.1	Molidiș cu Polytrichum (m)
1 14	Molidișuri cu Luzula (Piceta luzuletosa)	1 13.2	Molidiș de limită cu Polytrichum (m).
		1 14.1	Molidiș cu Luzula sylvatica (m)
1 15	Molidișuri cu Vaccinium (Piceta vaccinieta)	1 14.2	Molidiș de altitudine mare cu Luzula sylvatica (i).
		1 15.1	Molidiș cu Vaccinium myrtillus și Oxalis acetosella (m)
		1 15.2	Molidiș de limită cu Vaccinium myrtillus și Oxalis acetosella (i)
		1 15.3	Molidiș cu Vaccinium myrtillus (i)
		1 11.5	Molidiș cu Oxalis acetosella pe soluri schelete (i)
		1 11.6	Molidiș de limită cu Oxalis acetosella (i).
		1 12.3	Molidiș cu mușchi verzi (i)
		1 12.4	Molidiș cu mușchi verzi (s)
		1 13.3	Molidiș de limită cu Polytrichum (i)
		1 14.3	Molidiș cu Luzula sylvatica (s)
		1 15.5	Molidiș cu Vaccinium myrtillus și Oxalis acetosella (s)

		1 15.4	Molidiș de limită cu Vaccinium (i).	
1 16	Molidișuri de stâncărie (Piceeta saxatilia)	1 16.1	Molidiș de stâncărie calcaroasă (m)	1 16.3 Molidiș de stâncărie (i) 1 16.4 Molidiș de stâncărie calcaroasă (i)
		1 16.2	Molidiș de limită pe stâncărie (i).	
1 17	Molidișuri pe soluri cu fenomene de înmlăștinare (Piceeta sphagnetosa)	1 17.1	Molidiș cu anin alb (m)	1 17.3 Molidiș cu anin alb (i) 1 17.4 Molidiș de limită cu Sphagnum (i)
		1 17.2	Rariște de molid cu Sphagnum și Vaccinium myrtillus (i).	
<b>FORMATIA</b>				
<b>Grupa de tipuri</b>				
<b>Tipuri de pădure<sup>+</sup></b>				
1 2 Molideto-brădete (Piceeto-Abieta)				
1 21	Molideto-brădete cu Oxalis acetosella sau floră de mull (Piceeto-Abieta oxalidetosa)	1 21.1	Molideto-brădet normal cu floră de mull (s)	1 21.5 Molideto-brădet cu floră de mull pe soluri gleizate (m) 1 21.6 Molideto-brădet cu Oxalis acetosella (m)
		1 21.2	Molideto-brădet pe depozite de fliș sau coluviuni (s)	
		1 21.3	Molideto-brădet cu Oxalis acetosella (s)	
		1 21.4	Molideto-brădet cu floră de mull pe soluri gleizate (s).	
1 22	Molideto-brădete cu mușchi (Piceeto-Abieta hylocomietosa)	1 22.1	Molideto-brădete cu mușchi și Vaccinium myrtillus (s).	1 22.2 Molideto - brădet cu mușchi și Vaccinium myrtillus (m) 1 22.3 Molideto - brădet cu mușchi și Vaccinium myrtillus (i)
		1 23.1	Molideto-brădet cu Luzula luzuloides (m).	1 23.2 Molideto-brădet cu Luzula luzuloides (i)
1 24	Molideto-brădete pe soluri schelete (Piceeto-Abieta saxatilia)	1 24.1	Molideto-brădete pe soluri schelete (m).	1 24.2 Molideto-brădete pe soluri schelete (i) 1 24.3 Molideto-brădete pe soluri schelete (s)
		1 3 Amestecuri de molid-brad-fag (Piceeto - Făgeta)		
1 31		1 31.1	Amestec normal de rășinoase și fag cu floră de mull (s)	1 31.4 Amestec de rășinoase și fag pe soluri gleizate (m)

<b>FORMATIA</b> <b>Grupa de tipuri</b>		<b>Tipuri de pădure<sup>+</sup></b>	<b>Tipuri de pădure identificate în amenajamentele silvice</b>
1 32	Amestecuri de molid-brad-fag cu Oxalis acetosella sau floră de mull (Piceeto-Abieto-Făgeta oxalidetosa)	1 31.2 Amestec de rășinoase și fag cu floră de mull din nordul țării (s)	1 31.5 Amestec de rășinoase și fag cu floră de mull pe soluri schelete (i)
		1 31.3 Amestec de rășinoase și fag pe soluri gleizate (s).	1 31.6 Amestec de molid, brad și fag cu flora de mull de productivitate mijlocie (m)
1 33	Amestecuri de molid-brad-fag cu Rubus hirtus (Piceeto-Abieto-Făgeta rubosa)	1 32.1 Amestec de rășinoase și fag cu Rubus hirtus (m).	1 32.2 Amestec de rășinoase și fag cu Rubus hirtus (s)
1 33	Amestecuri de molid-brad-fag cu Festuca (Piceeto-Abieto-Făgeta festucetosa)	1 33.1 Amestec de rășinoase și fag cu Festuca altissima (m).	1 33.2 Amestec de rășinoase și fag cu Festuca altissima (i) 1 33.3 Amestec de rășinoase și fag cu Festuca altissima (s)
<b>FORMATIA</b> <b>Grupa de tipuri</b>		<b>Tipuri de pădure<sup>+</sup></b>	<b>Tipuri de pădure identificate în amenajamentele silvice</b>
1 34	Amestecuri de molid-brad-fag pe soluri schelete sau stâncării (Piceeto-Abieto-Făgeta saxatilis)	1 3 Amestecuri de molid-brad-fag (Piceeto - Făgeta)	1 34.3 Amestec de brad, molid și fag pe stâncării (i)
		1 34.1 Amestec de rășinoase și fag pe soluri schelete (m)	1 34.4 Amestec de rășinoase și fag pe soluri schelete (i)
1 41	Molideto-făgete cu Oxalis acetosella (Piceeto-Făgeta oxalidetosa)	1 4 Molideto-făgete (Piceeto-Făgeta)	1 41.3 Molideto – făget pe soluri schelete cu Oxalis acetosella (m)
		1 41.1 Molideto-făget normal cu Oxalis acetosella (s)	1 41.4 Molideto – făget pe soluri schelete cu Oxalis acetosella (i)
1 42	Molideto-făgete cu Vaccinium myrtillus (Piceeto-Făgeta myrtilletosa)	1 42.1 Molideto-făget de limită cu Vaccinium myrtillus și Oxalis acetosella (i) 1 42.2 Molideto-făget cu Vaccinium myrtillus (i).	1 42.3 Molideto-făget cu Vaccinium myrtillus (m)

<b>FORMATIA Grupa de tipuri</b>	<b>Tipuri de pădure<sup>+</sup></b>	<b>Tipuri de pădure identificate în amenajamentele silvice</b>
		1 42.4 Molideto-făget cu Vaccinium myrtillus (s)
	1 5 Molideto-laricete (Piceeto-Lariceta)	
1 51	Molideto-laricete cu Oxalis acetosella sau floră de mull (Piceeto- Lariceta oxalidetosa)	1 51.1 Molideto-laricet cu Oxalis acetosella (m)
1 52	Molideto-laricete de stâncărie (Piceeto-Lariceta saxatilia)	1 52.1 Molideto-laricet de limită pe stâncărie (i). 1 52.2 Molideto-laricet de limită cu Vaccinium (i)
	1 6 Amestecuri de molid cu zîmbru (Piceeto-Cembreta)	
1 61	Rariști de molid cu zîmbru (Piceeto-Cembreta subalpin)	1 61.1 Rariște de molid cu zîmbru (i).
	1 7 Jnepenișuri	
1 71	Jnepenișuri	1 71.1 Jnepeniș cu ericacee (i)



**GRUPA DE FORMATII: 2 BRĂDETE ȘI TIPURI DE PĂDURI CU BRAD  
(FĂRĂ MOLID) (ABIETA COMPOSITA)**

FORMATIA Grupa de tipuri	Tipuri de pădure <sup>†)</sup>	Tipuri de pădure identificate în amenajamentele silvice
2 11 Brădete cu floră de mull (Abieta asperuletoșa)	2 11.1 Brădete pure (Abieta) Brădet normal cu floră de mull (s)	2 11.7 Brădet cu floră de mull pe sol schelet (m)
	2 11.2 Brădet cu floră de mull pe depozite de fiș sau coluviuni (s)	
	2 11.3 Brădet de altitudine mare cu floră de mull (s)	
	2 11.4 Brădet de productivitate superioară pe soluri gleizate (s)	
	2 11.5 Brădet de productivitate mijlocie pe soluri gleizate (m)	
	2 11.6 Brădet cu floră de mull pe sol schelet cu substrat calcaros (i).	
2 12	2 12.1 Brădet cu Festuca drymeia (m).	2 12.2 Brădet cu Festuca drymeia (s) 2 12.3 Brădet cu Festuca drymeia (i)
2 13	2 13.1 Brădete de altitudine mare cu floră acidofilă (m).	2 13.2 Brădet cu floră acidofilă (s) 2 13.3 Brădet cu floră acidofilă (m) 2 13.4 Brădet cu floră acidofilă (i)
2 21 Brădeto-făgete cu floră de mull (Abieto- Făgeta asperuletoșa)	2 21.1 Brădeto-făget (Abieto-Făgeta) Brădeto-făget cu floră de mull (s)	2 21.4 Brădeto – făget cu floră de mull pe soluri schelete (i)
	2 21.2 Brădeto-făget cu floră de mull de productivitate mijlocie (m)	
	2 21.3 Brădeto-făget cu floră de mull pe soluri schelete (m).	
	2 22.1 Brădeto-făgete cu Rubus hirtus (m).	
	2 23.1 Brădeto-făgete cu Festuca altissima (m).	
	2 24.1 Brădeto-făgete cu Luzula luzulooides (i).	
2 25	2 25.1 Brădeto-făgete cu floră acidofilă (Abieto- Făgeta myrtilletosa)	225.1 Brădeto-făget cu Vaccinium myrtilletos și mușchi (i) 2 25.2 Brădeto-făget cu Vaccinium myrtilletos și mușchi (m) 2 25.3 Brădeto-făget cu floră acidofilă (s)
	2 3 Brădete și făgete amestecate (Abieto-Făgeta composita)	

2 31	Brădet amestecate (Abieta tilietosa)	2 31.1	Brădet amestecat (s).	2 31.2 Brădet amestecat (m) 2 31.3 Brădet amestecat (i)
2 32	Făgete montane amestecate (Făgeto-Abieta aceretosa)	2 32.1	Făget montan amestecat (m).	2 32.2 Făget montan amestecat (s) 2 32.3 Făget montan amestecat (i)

**GRUPA DE FORMATII: 3 PINETE, LARICE SI TIPURI DE PĂDURE CU DIVERSE RĂSINOASE (FĂRĂ MOLID SI BRAD) (PINETA, LARICETA)**

<b>FORMAȚIA Grupa de tipuri</b>		<b>Tipuri de pădure<sup>+</sup></b>		<b>Tipuri de pădure identificate în amenajamentele silvice</b>
3 1 Pinete pure de pin silvestru (Pineta sylvestris)				
3 11	Pinete de pin silvestru cu Rubus (Pineta sylvestris rubosa)	3 11.1	Pinet cu Rubus hirtus (m).	3 11.2 Pinet cu Rubus hirtus (i)
3 12	Pinete de pin silvestru cu Vaccinium Rubus (Pineta sylvestris myrtilletosa)	3 12.1	Pinet cu Vaccinium myrtilillus și Calluna vulgaris (i)	3 12.2 Pinet cu Vaccinium myrtilillus (m)
3 13	Pinete de pin silvestru de stâncărie (Pineta sylvestris saxatilia)	3 13.1	Pinet de stâncărie de gresie din regiunea montană (i)	
		3 13.2	Pinet de stâncărie de gresie din regiunea de coline (i)	
		3 13.3	Pinet de stâncărie calcaroasă (i).	
3 14	Pinete de pin silvestru pe soluri cu fenomene de înmlăștinare (Pineta sylvestris sphagnetosa)	3 14.1	Pinet de tinov (i).	
3 2 Pinete pure de pin negru (Pineta nigrae)				
3 21	Pinete de pin negru pe soluri cu substrat calcaros (Pineta nigrae calcare)	3 21.1	Pin negru cu mojdrean pe calcar (m)	
		3 21.2	Rariște de pin negru cu arbuști (i)	
3 22	Pinete de pin negru pe soluri cu substrat silicos (Pineta nigrae sexatilia)	3 22.1	Pin negru cu specii de stejar pe roci silicioase (i).	
3 3 Pinete amestecate de pin negru (Pineta nigrae composita)				
3 31	Amestecuri de pin negru și foioase pe calcare (Pineta composita calcare)	3 31.1	Amestec de pin negru cu foioase pe calcar (i).	
3 4 Laricete pure (Lariceta)				

<b>FORMAȚIA Grupa de tipuri</b>		<b>Tipuri de pădure<sup>+</sup></b>		<b>Tipuri de pădure identificate în amenajamentele silvice</b>
3 41	Laricete cu floră de mull (Lariceta asperuletoasă)	3 41.1	Laricet cu floră de mull (s).	3 41.2 Laricet cu floră de mull (m)
3 42	Laricete de stâncărie (Lariceta saxatilia)	3 42.1	Laricet de limită pe stâncărie (i).	
		3 5 Lariceto-cembrete (Lariceto-Cembreta)		
3 51	Lariceto-cembrete de limită (Lariceto-Cembreta subalpina)	3 51.1	Lariceto-cembret de limită (i).	
		3 6 Cembrete (Pineta cembrae)		
3 61	Cembrete de limită (Pineta cembrae subalpina)	3 61.1	Cembret de limită (i).	

**GRUPA DE FORMAȚII: 4 FĂGETE ȘI TIPURI DE PĂDURE CU PARTICIPAREA FAGULUI (FĂRĂ STEJAR) (FĂGETA)**

<b>FORMAȚIA Grupa de tipuri</b>		<b>Tipuri de pădure<sup>+</sup></b>		<b>Tipuri de pădure identificate în amenajamentele silvice</b>
		4 1 Făgete pure montane (Făgeta montana)		
		4 11.1	Făget normal cu floră de mull (s)	
		4 11.2	Făget sudic de altitudine mare cu floră de mull (m)	
4 11	Făgete montane cu floră de mull (Făgeta dentarietosa montana)	4 11.3	Făget nordic de altitudine mare cu floră de mull (m)	4 11.6 Făget montan pe soluri schelete cu floră de mull (i)
		4 11.4	Făget montan pe soluri schelete cu floră de mull (m)	
		4 11.5	Făget de limită cu floră de mull (i).	
4 12	Făgete montan nude (Făgeta nuda montana)	4 12.1	Făget montan nuda pe soluri brune și brunegălbui moderat acide (m).	4 12.2 Făget montan nuda pe soluri brune și brune gălbui moderat acide (i)
4 13	Făgete montane cu Rubus (Făgeta rubosa montana)	4 13.1	Făget montane cu Rubus hirtus (m).	4 13.2 Făget montan cu Rubus hirtus (s)

<b>FORMATIA</b> <b>Grupa de tipuri</b>		<b>Tipuri de pădure<sup>+</sup></b>		<b>Tipuri de pădure</b> <b>identificate în amenajamentele silvice</b>	
4 14	Făgete montane cu Festuca (Făgeta festucetosa montana)	4 14.1	Făget cu Festuca altissima (m).	4 14.2	Făget cu Festuca altissima (s)
4 15	Făgete montane cu Luzula (Făgeta luzuletosa montana)	4 15.1	Făget montan cu Luzula luzulooides (i-m).	4 15.1	Făget montan cu Luzula luzulooides (i)
				4 15.2	Făget montan cu Luzula luzulooides (m)
4 16	Făgete montane cu Vaccinium (Făgeta myrtilletosa montana)	4 16.1	Făget montan cu Vaccinium myrtilillus (i).	4 16.2	Făget montan cu Vaccinium myrtilillus (m)
				4 16.3	Făget de limită cu Vaccinium (i)
				4 16.4	Făget de limită cu floră acidofilă (m)
4 17	Făgete montane cu Petasites (Făgeta petasitetosa montana)	4 17.1	Făget cu Petasites albus (i).	4 17.2	Făget pe soluri gleizate (s)
4 18	Făget montane de stâncărie			4 17.3	Făget pe soluri gleizate (m)
				4 18.1	Făget montane de stâncărie (i)
		4 2 Făgete pure de dealuri (Făgeta submontane)			
		4 21.1	Făget de deal cu floră de mull (s)		
4 21	Făgete de dealuri cu floră de mull (Făgeta asperuletoasa submontana)	4 21.2	Făget de deal pe soluri schelete cu floră de mull (m)	4 21.4	Făget de deal pe stâncărie/soluri schelete de productivitate inferioară (i)
		4 21.3	Făget de deal pe soluri superficiale cu substrat calcaros (i).		
<b>FORMATIA</b> <b>Grupa de tipuri</b>		<b>Tipuri de pădure<sup>+</sup></b>		<b>Tipuri de pădure</b> <b>identificate în amenajamentele silvice</b>	
		4 2 Făgete pure de dealuri (Făgete submontane)			
4 22	Făgete de dealuri cu Carex pilosa (Făgeta caricetosa pilosae submontana)	4 22.1	Făget cu Carex pilosa (m).	4 22.2	Făget cu Carex pilosa (s)
				4 22.3	Făget cu Carex pilosa (i)
4 23	Făgete de dealuri cu Rubus (Făgeta rubosa submontana)	4 23.1	Făget de dealuri cu Rubus hirtus (m).	4 23.2	Făget de dealuri cu Rubus hirtus (s)
4 24	Făgete de dealuri cu Vaccinium (Făgeta myrtilletosa submontana)	4 24.1	Făget de dealuri cu floră acidofilă (i-m)	4 24.1	Făget de dealuri cu floră acidofilă (i)

<b>FORMATIA</b> <b>Grupa de tipuri</b>		<b>Tipuri de pădure<sup>+) </sup></b>	<b>Tipuri de pădure</b> <b>identificate în amenajamentele silvice</b>
4 25	Făgete de dealuri cu licheni (Făgeta cladonietosa submontana)	Făget de dealuri cu Vaccinium myrtillus (i). Făget de deal cu licheni (i).	4 24.2 Făget de deal cu Vaccinium myrtillus (i). 4 24.3 Făget de deal cu floră acidofilă (m)
4 3 Făgete amestecate (Făgeta composita)			
4 31	Făgeto-cărpinete cu floră de mull (Făgeto-carpineta asperuletosă)	Făgeto-cărpinete cu floră de mull (s).	4 31.2 Făgeto-cărpinet cu floră de mull de productivitate mijlocie (m) 4 31.3 Făgeto-cărpinet cu floră de mull de productivitate inferioară (i)
4 32	Făgeto-cărpinete cu Carex pilosa (Făgeto-carpineta caricetosa pilosae)	Făgeto-cărpinete cu Carex pilosa (m).	4 32.2 Făgeto-cărpinet cu Carex pilosa (i) 4 32.3 Făgeto-cărpinet cu Carex pilosa (s)
4 33	Făgete amestecate de dealuri (Făgeta tilietosa)	Făget amestecat din regiunea de dealuri (m).	4 33.2 Făgete amestecate din regiunea de deal de productivitate superioară (s) 4 33.3 Făget amestecat din regiunea de dealuri de productivitate inferioară (i)

**GRUPA DE FORMATII: 5 GORUNETE ȘI TIPURI DE PĂDURE CU GORUN (QUERCETA SESSILIFLORAE COMPOZITA)**

<b>FORMATIA</b> <b>Grupa de tipuri</b>		<b>Tipuri de pădure<sup>+) </sup></b>	<b>Tipuri de pădure</b> <b>identificate în amenajamentele silvice</b>
5 1 Gorunete pure (Querceta sessiliflorae)			
5 11	Gorunete cu floră de mull (Querceta sessiliflorae asperuletosă)	5 11.1 Gorunet normal cu floră de mull (s)	5 11.4 Gorunet cu floră de mull de productivitate inferioară (i)
		5 11.2 Gorunet de câmpie înaltă (m)	
		5 11.3 Gorunet cu floră de mull de productivitate mijlocie (m).	
5 12	Gorunete cu Carex pilosa (Querceta sessiliflorae caricetosa pilosa)	Gorunet normal cu Carex pilosa (m).	5 12.2 Gorunet cu Carex pilosa (s) 5 12.3 Gorunet cu Carex pilosa (i)
5 13	Gorunete cu graminee (Querceta sessiliflorae melicetosa)	5 13.1 Gorunet de coastă cu Graminee și Luzula luzuloides (m)	5 13.3 Gorunet de productivitate mijlocie (m)
		5 13.2 Gorunet cu Poa nemoralis (i).	

5 14	Gorunete pe soluri grele (Querceta sessiliflorae festucetosa heterophyllae)	5 14.1	Gorunet de platou cu sol greu (m).	5 14.2 Gorunet pe sol greu de productivitate inferioară (i)
5 15	Gorunete cu floră acidofilă (Querceta sessiliflorae luzuletosa)	5 15.2	Gorunet cu floră acidofilă și hidrofită pe podzoluri acidificate cu pseudogleic (m)	5 15.1 Gorunet cu Luzula luzuloides (i)
5 16	Gorunete termofile (Querceta sessiliflorae subtermophilia)	5 15.3	Gorunet cu arbuști pitici acidofili (i).	-
		5 16.1	Gorunet normal cu cărpiniță (m)	
		5 16.2	Gorunet cu cărpiniță de productivitate inferioară (i)	
		5 16.3	Gorunet cu scumpie (i)	
		5 16.4	Gorunet de silvostepă (i)	
		5 16.5	Gorunet cu Lithospermum purpureo coeruleum (i)	
5 17	Gorunete de cumpănă înaltă (Querceta sessiliflorae cyttisetosa)	5 16.6	Gorunet de nisip (m).	5 17.4 Gorunet de stâncărie calcaroasă (i)
		5 17.1	Gorunet de stâncărie calcaroasă (m)	
		5 17.2	Gorunet de stâncărie (i)	
		5 17.3	Gorunet de cumpănă înaltă (i).	
5 18	Amestec de gorun cu diverse rășinoase	-	-	5 18.1 Amestec de gorun cu diverse rășinoase cu Asperula – Dentaria (m) 5 18.2 Amestec de gorun cu diverse rășinoase cu Luzula luzuloides (m)

<b>FORMATIA</b>		<b>Tipuri de pădure<sup>+</sup></b>		<b>Tipuri de pădure identificate în amenajamentele silvice</b>
5 20 Goruneto-făget de stâncărie		5 2 Goruneto-făgete (Querceto-Făgeta)		5 20.1 Goruneto-făget de stâncărie (i)
5 21	Goruneto-făgete cu floră de mull (Querceto-Făgeta asperuletosa)	5 21.1	Goruneto-făget cu floră de mull (s).	5 21.2 Goruneto-făget cu floră de mull de productivitate mijlocie (m) 5 21.3 Goruneto-făget cu floră de mull (i)
5 22	Goruneto-făgete cu Carex pilosa (Querceto-Făgeta carioetosa pilosae)	5 22.1	Goruneto-făget cu Carex pilosa (m).	5 22.2 Goruneto-făget cu Carex pilosa (s) 5 22.3 Goruneto-făget cu Carex pilosa (i)
5 23	Goruneto-făgete cu Festuca (Querceto-Făgeta festucetosa)	5 23.1	Goruneto-făget cu Festuca drymeia (m).	5 23.2 Goruneto-făget cu Festuca drymeia (s)

5 24	Goruneto-făgete cu Luzula (Querceto-Făgeta luzuletosa)	5 24.1	Goruneto-făget cu Luzula luzuloides (i).	5 24.2 Goruneto-făget cu Luzula luzuloides (m)
525	Amestecuri de gorun, fag și diverse rășinoase		-	5 25.1 Amestec de gorun, fag și diverse rășinoase cu Asperula – Dentaria (s) 5 25.2 Amestec de gorun, fag și diverse rășinoase de productivitate mijlocie cu Asperula – Dentaria (m)
	5 3 Șleauri de deal cu gorun (Querceta sessiliflorae-Cărpina) +++			
5 31	Șleauri de deal cu gorun și fag (x) (Querceta sessiliflorae-Cărpina făgetosa)	5 31.1	Goruneto-șleau cu fag de productivitate superioară (s)	5 31.5 Goruneto-șleau cu fag de productivitate inferioară (i)
		5 31.2	Șleau de deal cu gorun și fag de productivitate superioară (s)	5 31.6 Șleau de deal cu gorun și fag (i)
		5 31.3	Goruneto-șleau cu fag de productivitate mijlocie (m)	
		5 31.4	Șleau de deal cu gorun și fag de productivitate mijlocie (m).	
		5 32.1	Goruneto-șleau de productivitate superioară (s)	
5 32	Șleauri de deal cu gorun fără fag (Querceta sessiliflorae-Cărpina tilietosa)	5 32.2	Șleau de deal cu gorun de productivitate superioară (s)	-
		5 32.3	Goruneto-șleau de productivitate mijlocie (m)	5 33.4 Goruneto-șleau dobrogean de productivitate mijlocie (m)
		5 32.4	Șleau de deal cu gorun de productivitate mijlocie (m)	
		5 32.5	Șleau de silvostepă cu gorun.	
		5 33.1	Șleau de deal dobrogean de productivitate mijlocie (m)	
5 33	Șleauri de deal cu gorun și specii termofile (Quercu sessiliflorae-subtermophila)	5 33.2	Goruneto-șleau dobrogean de productivitate inferioară (i)	5 33.4 Goruneto-șleau dobrogean de productivitate mijlocie (m)
		5 33.3	Șleau de deal dobrogean de productivitate inferioară (i).	
<b>FORMATIA</b>				
<b>Grupa de tipuri</b>				
	<b>Tipuri de pădure<sup>+</sup></b>			<b>Tipuri de pădure identificate în amenajamentele silvice</b>
	5 4 Goruneto-stejărete (Querceta sessiliflorae-roboris)			
5 41		5 41.1	Goruneto-stejărete de productivitate mijlocie (m)	-

	Goruneto-stejărete de coastă și platouri cu floră mezofită (Querceta sessiliflorae-roboris mesophyta)	5 41.2	Goruneto-stejărete de productivitate inferioară (i).
	5 5 Șleauri de deal cu gorun și stejar pedunculat (Quercu-roboris-sessiliflorae-Cărpineta)		
		5 51.1	Stejăreto-goruneto-șleau de productivitate superioară (s)
		5 51.2	Șleau de deal cu gorun și stejar pedunculat de productivitate superioară (s)
		5 51.3	Stejăreto-goruneto-șleau de productivitate mijlocie (m)
		5 51.4	Șleau de deal cu gorun și stejar pedunculat de productivitate mijlocie (m).
5 51	Șleauri de deal cu gorun și stejar pedunculat (Quercu-roboris- sessiliflorae-Cărpineta)		-

**GRUPA DE FORMATII: 6 STEJĂRETE DE STEJAR PEDUNCULAT ȘI PĂDURI CU STEJAR PEDUNCULAT (FĂRĂ GORUN) (QUERCETA ROBORIS)**

<b>FORMATIA</b>		<b>Tipuri de pădure</b>		<b>Tipuri de pădure identificate în amenajamentele silvice</b>
<b>Grupa de tipuri</b>		<b>Tipuri de pădure<sup>+</sup></b>		
		6 1 Stejărete pure de stejar (Querceta roboris)		
		6 11.1	Stejăret de câmpie înaltă (s)	
		6 11.2	Stejăret de câmpie de divagație (m)	
		6 11.3	Stejăret de con de dejecție (i)	
		6 11.4	Stejăret de terenuri nisipoase din zona forestieră (m).	
		6 12.1	Stejăret de luncă din regiunea de dealuri (s)	6 12.3 Stejăret de luncă din regiunea de câmpie de productivitate mijlocie (m)
6 11	Stejărete de câmpie (Querceta roboris brachypodietosa)	6 12.2 Stejăret de luncă din regiunea de câmpie (s).		
6 12	Stejărete de luncă (Querceta roboris rubosa)	6 13.1	Stejăret de platouri din regiunea de dealuri de productivitate superioară (s)	6 12.4 Stejăret de luncă din regiunea de câmpie de productivitate inferioară (i)
6 13	Stejărete de coastă și platouri din regiunea de dealuri cu floră mezofită (Querceta roboris aceretosa)	6 13.2	Stejăret de coastă și platouri din regiunea de dealuri de productivitate mijlocie (m).	6 12.5 Stejăret de luncă din zona de silvostepă din sudul țării (s)
6 14	Stejărete de terasă	6 14.1	Stejăret normal de terasă (m)	6 13.3 Stejăret de coastă și platouri de productivitate inferioară (i)



FORMATIA Grupa de tipuri	Tipuri de pădure <sup>+</sup>	Tipuri de pădure identificate în amenajamentele silvice
6 15 Stejărete de depresiune și câmpii joase cu fenomene de înmlăștinare (Querceta roboris agrostetosa)	6 14.2	6 14.4 Stejăret de terase joase și lunci vechi din regiunea de dealuri (m)
	6 14.3	6 14.4 Stejăret de terase joase și lunci vechi din regiunea de dealuri (m)
	6 15.1	6 15.5 Stejăret de rovină de productivitate inferioară (i)
	6 15.2	6 15.5 Stejăret de rovină de productivitate inferioară (i)
	6 15.3	6 15.5 Stejăret de rovină de productivitate inferioară (i)
	6 15.4	6 15.5 Stejăret de rovină de productivitate inferioară (i)
	6 16.1	6 16.4 Stejăret de terenuri nisipoase din silvostepă (m)
6 16 Stejărete de silvostepă (Querceta roboris subtermophila)	6 16.2	6 16.4 Stejăret de terenuri nisipoase din silvostepă (m)
	6 16.3	6 16.4 Stejăret de terenuri nisipoase din silvostepă (i).
FORMATIA Grupa de tipuri	Tipuri de pădure <sup>+</sup>	Tipuri de pădure identificate în amenajamentele silvice
6 21 Șleauri de deal și câmpie cu stejar pedunculat (Quercu robori-Cărpina submontana)	6 21.1	6 21.6 Stejăreto-șleau de terasă (i)
	6 21.2	6 21.6 Stejăreto-șleau de terasă (i)
	6 21.3	6 21.6 Stejăreto-șleau de terasă (i)
	6 21.4	6 21.6 Stejăreto-șleau de terasă (i)
	6 21.5	6 21.6 Stejăreto-șleau de terasă (i)
6 22 Șleauri de câmpie cu stejar pedunculat (Quercu robori-Cărpina tilietosa)	6 22.1	6 22.1 Stejăreto-șleau normal de câmpie (s)
	6 22.2	6 22.1 Stejăreto-șleau normal de câmpie (s)
	6 22.3	6 22.1 Stejăreto-șleau de câmpie cu productivitate mijlocie (m)

FORMATIA Grupa de tipuri	Tipuri de pădure <sup>(+)</sup>	Tipuri de pădure identificate în amenajamentele silvice
6 23 Șleauri de silvostepă cu stejar pedunculat (Quercus robur-Carpinus subterminalis)	6 22.4	Stejar-to-șleau de depresiune (i).
	6 23.1	Șleau de silvostepă cu stejar pedunculat de productivitate superioară (s)
6 31 Șleauri de luncă din regiunea de dealuri (Quercus robur-Carpinus fraxinosa submontana)	6 3	Șleauri de luncă (Quercus robur-Carpinus fraxinosa)
	6 31.1	Șleau de luncă din regiunea deluroasă (s) 6 31.2 Șleau-plopiș de luncă din regiunea deluroasă (s).
6 32 Șleauri de luncă din regiunea de câmpie (Quercus robur-Carpinus fraxinosa rubosa)	6 32.1	Stejar-to-șleau de luncă (s)
	6 32.2	Șleau normal de luncă din regiunea de câmpie (s)
	6 32.3	Șleau-plopiș normal de luncă din regiunea de câmpie (s)
	6 32.4	Stejar-to-șleau de luncă de productivitate mijlocie (m)
	6 32.5	Șleau de luncă din regiunea de câmpie de productivitate mijlocie (m).
6 33 Șleauri de luncă din silvostepă și stepă (Quercus robur-Carpinus fraxinosa subterminalis)	6 33.1	Șleau de luncă din silvostepă și stepă din sudul țării (s)
	6 33.2	Șleau-plopiș de luncă din silvostepă și stepă din sudul țării (s).
6 34 Șleauri din Delta Dunării (Quercus robur-Carpinus danubialis)	6 34.1	Șleau de hasmac (i)
	6 34.2	Șleau-plopiș de hasmac de productivitate mijlocie (m)
	6 34.3	Șleau-plopiș de hasmac de productivitate inferioară (i)
	6 34.4	Rariște de stejar și frasin din hasmac mici (i)
	6 34.5	Rariște de stejar, frasin și plop din hasmac mici (i)
6 33.3	Șleau-plopiș de luncă din silvostepă și stepă din sudul țării (m)	6 33.3 Șleau-plopiș de luncă din silvostepă și stepă din sudul țării (m)
6 33.4	Șleau de luncă din silvostepa și stepa din sudul țării (m)	6 33.4 Șleau de luncă din silvostepa și stepa din sudul țării (m)
		-

**GRUPA DE TIPURI: 7 CERETE, GÂRNIȚETE, PĂDURI DE CER + GÂRNITĂ**  
**(QUERCETA CONFERTAE – CERRIS)**

<b>FORMATIA</b> <b>Grupa de tipuri</b>		<b>Tipuri de pădure<sup>+</sup></b>		<b>Tipuri de pădure identificate în amenajamentele silvice</b>
7 11	Cerete de dealuri (Querceta cerris submontana)	7 1 Cerete pure (Querceta cerris)		7 11.3 Ceret normal de productivitate inferioară (i)
		7 11.1	Ceret normal de dealuri (s)	
		7 11.2	Ceret de dealuri de productivitate mijlocie (m).	
7 12	Cerete de câmpie (Querceta cerris brometosa)	7 12.1	Ceret normal de câmpie (s)	7 12.3 Ceret de câmpie de productivitate mijlocie (m)
		7 12.2	Ceret de depresiune (i).	7 12.4 Ceret de câmpie de productivitate inferioară (i)
7 13	Cerete de silvostepă (Querceta cerris subtermophilica)	7 13.1	Ceret de silvostepă pe cernoziom degradat cu substrat de löss (m).	7 13.2 Ceret de silvostepă pe cernoziom degradat cu substrat de löss (i) 7 13.3 Ceret de silvostepă pe cernoziom degradat cu substrat de löss (s)
7 21	Gârnițete de câmpie (Querceta confertae branchyodietosa)	7 2 Gârnițete pure (Querceta confertae)		7 21.4 Gârnițet de câmpie de productivitate inferioară (i)
		7 21.1	Gârnițet de platou de productivitate superioară (s)	
		7 21.2	Gârnițet cu Gleohoma hirsuta de productivitate superioară (s)	
		7 21.3	Gârnițet de câmpie de productivitate mijlocie (m).	
		7 22.1	Gârnițet de versant de productivitate superioară (s)	
7 22	Gârnițete de dealuri (Querceta confertae submontana)	7 22.2	Gârnițet de versant de productivitate mijlocie (m)	7 22.6 Gârnițet de platou de productivitate mijlocie (m) 7 22.7 Gârnițet de platou de productivitate superioară (s)
		7 22.3	Gârnițet de dealuri pe soluri scheletice (i)	
		7 22.4	Gârnițet de dealuri de productivitate inferioară (i)	
		7 22.5	Gârnițet dobrogean de dealuri de productivitate inferioară (i).	

FORMATIA Grupa de tipuri	Tipuri de pădure <sup>†)</sup>	Tipuri de pădure identificate în amenajamentele silvice
	7 3 Cereto-gârnițete (Querceta confertae cerris)	
7 31	Cereto-gârnițete de dealuri (Querceta confertae cerris submontana)	7 31.1 Cereto-gârnițete de dealuri (s). 7 31.2 Cereto-gârnițete de dealuri, de productivitate mijlocie (m) 7 31.3 Cereto-gârnițete de dealuri de productivitate inferioară (i)
7 32	Cereto-gârnițete de câmpie (Querceta confertae cerris brachypodietosa)	7 32.1 Cereto-gârnițete de câmpie (m) 7 32.2 Cereto-gârnițete de câmpie de productivitate inferioară (i)
7 33	Cereto-gârnițete de silvostepă (Querceta confertae cerris subtermophilia)	7 33.1 Cereto-gârnițete de silvostepă (m). 7 33.2 Cereto-gârnițete de silvostepă (i) 7 33.3 Cereto-gârnițete de silvostepă (s)
	7 4 Amestecuri de gârniță și cer cu stejar mezofili (Querceta mixta)	
7 41	Amestecuri de gorun, gârniță și cer (Querceta confertae-cerris sessiliflorae)	7 41.1 Amestec normal de gorun, gârniță și cer (m). 7 41.2 Amestec de gorun, gârniță și cer de productivitate inferioară (i) 7 41.3 Amestec normal de gorun, cer, gârniță de productivitate superioară (s) 7 41.4 Goruneto-ceret de coastă de productivitate mijlocie (m) 7 41.5 Goruneto-ceret de coastă de productivitate superioară (s)
7 42	Amestecuri de stejar pedunculat cu cer și gârniță (Querceta confertae-cerris roboris)	7 42.1 Amestec de stejar pedunculat cu cer și gârniță (m). 7 42.2 Amestec de stejar pedunculat cu cer, gârniță de productivitate superioară (s) 7 42.3 Amestec de stejar pedunculat cu cer și gârniță (i)
7 43	Amestecuri de stejar pedunculat, gorun, cer și gârniță (Querceta confertae-cerris sessiliflorae roboris)	7 43.1 Amestec de stejar pedunculat, gorun, cer și gârniță (s). 7 43.2 Amestec de stejar, gorun, cer și gârniță de productivitate mijlocie (m) 7 43.3 Amestec de stejar pedunculat, gorun, cer și gârniță (i)
7 51	7 5 Cero-șleauri, șleao-cerete, gârnițeto-șleauri (Quercus-Carpineta cerretosa)	7 51.1 Șleao-cerete de deal cu gorun (m)

FORMATIA Grupa de tipuri	Tipuri de pădure <sup>+</sup>		Tipuri de pădure identificate în amenajamentele silvice
Cero-șleauri și șleao-cerete de dealuri (Quercus-Cărpinea cerretosa submontana)	7 51.2	Șleao-cerete de deal cu elemente termofile (s)	7 51.4 Șleao-ceret de deal cu stejar pedunculat (m)
	7 51.3	Șleao-cerete de deal cu stejar pedunculat (s).	7 51.5 Șleao-ceret de deal productivitate mijlocie (m) 7 51.6 Șleao-ceret de dealuri de productivitate superioară (s)

FORMATIA Grupa de tipuri	Tipuri de pădure <sup>+</sup>		Tipuri de pădure identificate în amenajamentele silvice
7 52 Cero-șleauri, șleao-cerete, gârnițeto-șleauri (Quercus-Cărpinea cerretosa)	7 52.1	Cero-șleau normal (s)	7 52.4 Cereto-șleau de câmpie de productivitate mijlocie (m)
	7 52.2	Șleao-cerete de câmpie (s)	7 52.5 Cereto-șleau cu gorun de productivitate mijlocie (m)
7 52	7 52.3	Cero-șleau de stejar pufos (m).	7 52.6 Cereto-șleau de câmpie de productivitate inferioară (i)
7 53 Cero-șleauri și șleao-cerete de silvostepă (Quercus-Cărpinea cerretosa subtermophilla)	7 53.1	Cero-șleau de silvostepă dobrogeană (m)	7 53.3 Cereto-șleau de silvostepă (i)
	7 53.2	Gârnițeto-șleau de deal (m).	7 53.4 Cereto-șleau de silvostepă (m)

**GRUPA DE FORMATII: 8 STEJĂRETE DE STEJAR BRUMĂRIU ȘI PUFOȘ ȘI PĂDURI AMESTECATE CU STEJAR PUFOȘ  
(QUERCETA PEDUNCULIFLORAE-PUBESCENS)**

FORMAȚIA Grupa de tipuri	Tipuri de pădure <sup>+</sup>	Tipuri de pădure identificate în amenajamentele silvice
8 11 Stejărete pure de stejar brumăriu (Querceta pedunculiflorae)	8 11.1 Stejar brumăriu pur pe cernoziom puternic degradat cu substrat de löss (m)	8 11.7 Stejar brumăriu pur pe cernoziom slab/puternic degradat cu substrat de löss (s)
	8 11.2 Stejar brumăriu pur pe cernoziom slab degradat cu substrat de löss (m?)	8 11.8 Stejar brumăriu pur, pe cernoziom puternic degradat cu substrat de löss (i)
	8 11.3 Stejar brumăriu pur pe cernoziom puternic degradat cu substrat de nisip (m?)	8 11.9 Stejar brumăriu din silvostepa de dealuri de productivitate inferioară (i)
	8 11.4 Stejar brumăriu pur din silvostepă dobrogeană (i)	8 11.A Stejar brumăriu pur pe psamosol cu fragipan slab dezvoltat (i)
	8 11.5 Stejar brumăriu din silvostepă de deal dobrogeană de productivitate mijlocie (m)	8 11.B Stejar brumăriu pur pe psamosol molic (m)
	8 11.6 Stejar brumăriu tardiflor de silvostepă dobrogeană de productivitate mijlocie (m).	8 11.C Stejar brumăriu de silvostepă din sudul Olteniei (m)
8 21 Stejărete de stejar pufos din zona forestieră (Querceta pubescentis duinensis)	8 21.1 Stejar pufos pur din zona forestieră (i)	-
	8 21.2 Stejar pufos de sol profund din Dobrogea	
	8 21.3 Stejar pufos cu cărpiniță din zona forestieră (m).	
8 22 Stejărete de stejar pufos din silvostepă (Querceta pubescentis subtermophila)	8 22.1 Stejar pufos pur din silvostepă pe substrat de löss sau lut (i)	
	8 22.2 Stejar pufos pur din silvostepă pe substrat de nisip (i)	
	8 22.3 Stejar pufos pur din silvostepă dobrogeană cu sol superficial (i)	

FORMATIA Grupa de tipuri		Tipuri de pădure <sup>+</sup>		Tipuri de pădure identificate în amenajamentele silvice
		8 22.4	Stejar pufos cu cărpiniță din silvostepă (i?)	
<b>FORMATIA Grupa de tipuri</b>				
8 3 Amestecuri de stejar brumăriu și stejar pufos (Querceta pedunculiflorae-pubescentis)				
8 31	Amestecuri de stejar brumăriu și stejar pufos (Querceta pedunculiflorae-pubescentis)	8 31.1	Amestec de stejar brumăriu și stejar pufos (m)	8 31.2 Amestec de stejar brumăriu și stejar pufos (i) 8 31.3 Amestec de stejar brumăriu și stejar pufos (s)
8 41	Amestecuri de stejar brumăriu și stejar pedunculat (Querceta roboris-pedunculiflorae)	8 41.1	Amestec normal de stejar pedunculat și stejar brumăriu (m)	8 41.4 Rariște de stejar brumăriu și stejar pufos pe terenuri puternic degradate (i)
		8 41.2	Stejăret amestecat de hasmac (i)	
		8 41.3	Rariște de stejar pedunculat și stejar brumăriu din hasmace mici (i).	
8 42	Amestecuri de stejar brumăriu și stejar pufos cu gorun (Querceta pedunculiflorae - pubescentis sessiliflorae)	8 42.1	Amestec de gorun și stejar pufos (i)	-
		8 42.2	Amestec de gorun și stejar brumăriu din Dobrogea (m)	
		8 42.3	Amestec de gorun, stejar brumăriu și stejar pufos (i).	
8 43	Amestecuri de stejar pedunculat și brumăriu cu cer, gărniță (Querceta pedunculiflorae-confertae cerris)	8 43.1	Amestec de stejar pedunculat și brumăriu cu cer și gărniță (m)	8 43.4 Amestec de stejar pedunculat și brumăriu cu cer și gărniță (s)
		8 43.2	Amestec de stejar brumăriu cu cer și gărniță (s)	
		8 43.3	Amestec de cer și gărniță cu stejar brumăriu (m).	
8 44	Amestecuri de stejar brumăriu și pufos cu cer și gărniță (Querceta pedunculiflorae-pubescentis - cerris confertae)	8 44.1	Amestec de stejar brumăriu și pufos cu cer și gărniță (m?).	8 44.2 Amestec de stejar brumăriu și pufos cu cer și gărniță (s) 8 44.3 Amestec de stejar brumăriu și pufos cu cer și gărniță (i)
8 45	Amestecuri de stejar pufos cu cer și gărniță (Querceta pubescentis - cerris confertae)	8 45.1	Amestec de stejar pufos cu cer și gărniță (m?).	8 45.2 Amestec de stejar pufos cu cer și gărniță (s)

<b>FORMATIA Grupa de tipuri</b>		<b>Tipuri de pădure<sup>+</sup></b>	<b>Tipuri de pădure identificate în amenajamentele silvice</b>
			8 45.3 Amestec de stejar pufos cu cer și gârniță (i)
8 5 Șleauri de silvostepă cu stejar brumăriu și stejar pufos (Quercus - Cărpina subtermophilica)			
8 51	Șleauri de silvostepă cu stejar brumăriu (Quercus - pedunculiflorae - Cărpina subtermophilica)	8 51.1 Șleau de silvostepă cu stejar brumăriu (s)	8 51.4 Șleau de silvostepă cu stejar brumăriu (m)
		8 51.2 Șleau de silvostepă din regiunea de dealuri (m)	
8 52	Șleauri de silvostepă cu stejar brumăriu și stejar pufos (Quercus - pedunculiflorae - pubescentis - Cărpina)	8 51.3 Stejăreto-șleau dobrogean cu stejar brumăriu (m).	8 52.2 Șleau dobrogean de stejar brumăriu (i)
		8 52.1 Stejăreto-șleau dobrogean cu stejar brumăriu și stejar pufos (i).	
8 53	Șleauri de silvostepă cu stejar pufos (Quercus - pubescentis - Cărpina)	8 53.1 Stejăreto-șleau dobrogean cu stejar pufos (m).	8 53.2 Stejăreto-șleau dobrogean cu stejar pufos (i)

**GRUPA DE FORMATII: 9 PĂDURI DE PLOP, SALCIE, ANIN  
(POPULETA, SALCETA, ALNETA)**

<b>FORMATIA Grupa de tipuri</b>		<b>Tipuri de pădure<sup>+</sup></b>	<b>Tipuri de pădure identificate în amenajamentele silvice</b>
		9 1 Plopișuri pure de plop alb (Populeta albae)	
9 11	Zăvoaie de plop alb (Populeta albae rubosa)	9 11.1 Zăvoi de plop alb de productivitate superioară (s)	9 11.6 Plopiș de plop alb pe soluri salinizate de productivitate inferioară (i)
		9 11.2 Zăvoi de plop alb de productivitate mijlocie (m)	9 11.7 Plopiș de depresiune de plop alb (i)
		9 11.3 Zăvoi de plop alb de productivitate mijlocie pe locuri mijlociu inundabile în lunca Dunării (m)	9 11.8 Zăvoi de plop alb de productivitate mijlocie pe dune de nisip (m)
		9 11.4 Zăvoi de plop alb de productivitate inferioară pe locuri mijlociu inundabile în lunca Dunării (i)	9 11.9 Zăvoi de plop alb de productivitate inferioară pe dune de nisip (i)
		9 11.5 Zăvoi de plop alb de productivitate inferioară din luncile apelor interioare (i).	9 12.1 Plopiș de plop alb în incintă îndrăguită de productivitate mijlocie (m)
9 12	Zăvoi de plop alb din incintă îndrăguită	-	
		9 2 Plopișuri pure de plop negru (Populeta nigrae)	



9 21	Zăvoaie de plop negru ( <i>Populeta nigrae rubosa</i> )	9 21.1	Zăvoi de plop negru de productivitate superioară (s)	9 21.5 Zăvoi de plop negru de productivitate inferioară din luncile apelor interioare (i)
		9 21.2	Zăvoi de plop negru de productivitate mijlocie pe locuri înalte în lunca Dunării (m)	9 21.6 Zăvoi de plop negru de productivitate mijlocie (m)
		9 21.3	Zăvoi de plop negru de productivitate mijlocie pe locuri mijlociu inundabile, în lunca Dunării (m)	9 21.7 Zăvoi de plop negru de productivitate mijlocie pe dune de nisip (m)
		9 21.4	Zăvoi de plop negru de productivitate inferioară pe locuri joase în lunca Dunării (i).	9 21.8 Zăvoi de plop negru de productivitate inferioară pe dune de nisip (i)
		9 3 Plopișuri amestecate de plop alb și negru ( <i>Populeta nigrae-albae</i> )		9 21.9 Plopiș de hasmac (i)
9 31	Zăvoaie amestecate de plop alb și negru ( <i>Populeta nigrae-albae rubosa</i> )	9 31.1	Zăvoi amestecat de plop alb și plop negru de productivitate superioară (s)	9 31.3 Zăvoi amestecat de plop alb și plop negru de productivitate inferioară (i)
		9 31.2	Zăvoi amestecat de plop alb și negru de productivitate mijlocie (m)	9 31.4 Plopișuri de plop alb și plop negru pe interdune de productivitate superioară (s)
				9 31.5 Zăvoi amestecat de plop alb și negru de productivitate inferioară pe dune de nisip (i)
				9 31.6 Plopișuri de plopi indigeni și euramericani pe depresiuni de interdune de productivitate mijlocie (m)
9 41	Plopișuri de rovină de plop tremurător ( <i>Populeta tremulae polygonetosa</i> )	9 4 Plopișuri de plop tremurător ( <i>Populeta tremulae</i> )		9 31.7 Plopișuri de plop alb și plop negru pe depresiuni de interdune nisipoase de productivitate mijlocie (m)
9 51	Zăvoaie de salcie ( <i>Saliceta albae rubosa</i> )	9 41.1	Plopiș de rovină de plop tremurător (i).	-
		9 5 Sălcete pure ( <i>Saliceta albae</i> )		
		9 51.1	Zăvoi de salcie din luncile apelor interioare (s)	9 51.7 Zăvoi de salcie de productivitate inferioară în luncile apelor interioare (i)
		9 51.2	Zăvoi de salcie de productivitate superioară pe locuri înalte din lunca și Delta Dunării (s)	9 51.8 Zăvoi de salcie din luncile interioare (m)
		9 51.3	Zăvoi de salcie de productivitate superioară pe locuri joase din lunca Dunării (s)	9 51.9 Zăvoi de salcie și cătină, de productivitate inferioară (i)
9 51.4	Zăvoi de salcie de productivitate mijlocie pe locuri înalte în lunca Dunării (m)			

			Zăvoi de salcie de productivitate mijlocie pe locuri joase în lunca și Delta Dunării (m)	
	9 51.5		Zăvoi de salcie de productivitate inferioară pe locuri joase în lunca Dunării (i).	
9 52		Sălcete în depresii de interdune	-	9 52.1 Sălcete de productivitate mijlocie în depresii de interdune nisipoase (m)
	9 6 Amestecuri de plop și salcie (Populeto-Saliceta)			
	9 61.1		Zăvoi normal de plop și salcie (s)	9 61.3 Zăvoi de plop și salcie din Delta Dunării (s)
9 61	9 61.2	Zăvoaie amestecate de plop și salcie (Populeto-Saliceta rubosa)	Zăvoi de plop și salcie din Delta Dunării (m).	9 61.4 Zăvoi de plop și salcie din luncile apelor interioare (m) 9 61.5 Zăvoi de plop și salcie din Delta Dunării (i) 9 61.6 Zăvoi de plop și salcie din luncile apelor interioare (i) 9 61.7 Zăvoi de plop și salcie de productivitate mijlocie din lunca Dunării (m) 9 61.8 Zăvoi de plop și salcie de productivitate inferioară din lunca Dunării (i) 9 61.9 Plopișuri de plop alb și plop negru cu sălcete pe interdune și jepși de productivitate inferioară (i)

<b>FORMATIA</b>		<b>Tipuri de pădure</b>		<b>Tipuri de pădure identificate în amenajamentele silvice</b>
		9 7 Aninișuri de anin negru (Alneta glutinosae)		
9 71	Aninișuri de anin negru pe soluri gleizate sau înmlăștinate din regiunea de câmpie și dealuri (Alneta glutinosae dryopteridetosa)	9 71.1	Aniniș pe soluri gleizate de productivitate superioară (s)	
		9 71.2	Aniniș pe soluri gleizate de productivitate mijlocie (m)	-
		9 71.3	Aniniș de baltă (m?).	
9 72		9 72.1	Zăvoi de anin negru (s)	9 72.3 Zăvoi de anin negru (m)

	Zăvoaie de anin negru și aninișuri de anin negru de coastă ( <i>Alneta glutinosa rubosa</i> )	9 72.2 Anin negru pur de productivitate superioară din regiunea de dealuri (s).	9 72.4 Zăvoi de anin negru de productivitate inferioară (i)
9 73	Aninișuri de anin negru din regiunea de munte ( <i>Alneta glutinosae submontana</i> )	9 73.1 Anin negru pe sol înmlăștinat în regiunea de munte (i).	9 73.2 Anin negru pe sol înmlăștinat în regiunea de munte (m) 9 73.3 Anin negru pe sol înmlăștinat în regiunea de munte (s)
9 8 Aninișuri de anin alb ( <i>Alneta incanae</i> )			
9 81	Aninișuri de anin alb cu <i>Oxalis acetosella</i> ( <i>Alneta incanae oxalidosa</i> )	9 81.1 Aniniș cu <i>Oxalis acetosella</i> (m?).	9 81.2 Amestec de anin verde și anin alb ± molid, pe grohotișuri (i) 9 81.3 Amestec de anin verde și anin alb ± molid, pe grohotișuri (m)
9 82	Aninișuri de anin alb pe aluviuni nisipoase și prundișuri ( <i>Alneta incanae - inundata</i> )	9 82.1 Anin alb pe aluviuni nisipoase și prundișuri (m ?).	9 82.2 Anin alb pe aluviuni nisipoase și prundișuri (i)
9 83	Aninișuri de anin alb pe soluri înmlăștinate	9 83.1 Aniniș de anin alb cu sol înmlăștinat (m-i).	Aniniș de anin alb cu sol înmlăștinat (m) 9 83.2 Aniniș de anin alb cu sol înmlăștinat (i)
9 9 Amestecuri de anin negru și anin alb ( <i>Alneta incanae - glutinosae</i> )			
9 91	Amestecuri de anin negru și anin alb din regiunea deluroasă ( <i>Alneta incanae - glutinosae submontana</i> )	9 91.1 Amestec de anin negru și anin alb din regiunea deluroasă (s).	9 91.2 Amestec de anin negru și anin alb din regiunea deluroasă (m) 9 91.3 Amestec de anin negru și anin alb din regiunea deluroasă (i)

**GRUPA DE FORMATII: „0” PĂDURI CONSTITUTE  
DIN DIVERSE SPECII DE FOIOASE**

<b>FORMATIA Grupa de tipuri</b>		<b>Tipuri de pădure<sup>+</sup></b>	<b>Tipuri de pădure identificate în amenajamentele silvice</b>
		0 1 Cărpinete ( <i>Carpineta</i> )	
0 11	Cărpinete din regiunea montană și deluroasă ( <i>Carpineta submontana</i> )	0 11.1 Cărpinet de poale de coastă (m?). 0 2 Teișuri ( <i>Tilieta</i> )	0 11.2 Cărpinet de productivitate superioară (s) 0 11.3 Cărpinet de productivitate inferioară (i)
0 21		0 21.1 Teiș de munte amestecat (m?)	0 21.3 Teiș de deal pe sol schelet (i)

<b>FORMATIA Grupa de tipuri</b>		<b>Tipuri de pădure<sup>+</sup></b>	<b>Tipuri de pădure identificate în amenajamentele silvice</b>
	Teişuri din regiunea montană și deluroasă (Tilieta submontana)	0 21.2 Teiş cu alun turcesc pe sol schelet (i).	0 21.4 Teiş cu alun turcesc de productivitate superioară (s) 0 21.5 Teiş de munte amestecat (i) 0 21.6 Teiş de deal pe sol schelet (m) 0 21.7 Teiş de deal (s)
		0 3 Păltinișuri (Acereta)	
0 31	Păltinișuri din regiunea montană și deluroasă (Acereta submontana)	031.1 Păltiniș amestecat pe grohotiș (m).	0 31.2 Păltiniș amestecat (s) 0 31.3 Păltiniș de productivitate inferioară (i)
		0 4 Frăsinete (Fraxineta)	
	Frăsinete de luncă și de terenuri joase din Delta Dunării (Fraxineta rubosa danubiana)	0 41.1 Frăsinet de luncă (s)	
0 41		0 41.2 Frăsinet de hasmac de productivitate mijlocie (m)	0 41.4 Frăsinet de luncă de productivitate mijlocie (m)
		0 41.3 Frăsinet de hasmac de productivitate inferioară (i)	0 41.5 Frăsinet de luncă de productivitate inferioară (i)
0 42	Frăsinete de dealuri (Fraxineta submontana)	0 42.1 Frăsinet amestecat de dealuri (s-m).	0421 Frăsinet amestecat de dealuri (m) 0 42.2 Frăsinet amestecat de dealuri (s) 0 42.3 Frăsinet amestecat (i)
		0 43.1 Frăsinet de silvostepă pe cernoziom degradat (m)	0 43.3 Frăsinet de silvostepă de productivitate inferioară (i)
0 43	Frăsinete de silvostepă (Fraxineta subtermophilica)	0 43.2 Frăsinet de depresiune din silvostepă (s).	0 43.4 Frăsinet de luncă din silvostepă de productivitate superioară (s) 0 43.5 Frăsinet de luncă din silvostepă de productivitate inferioară (i) 0 43.6 Frăsinet de depresiune din câmpia forestieră de productivitate inferioară (i) 0 43.7 Frăsinet de depresiune din silvostepă (în incinte îndiguite în Lunca și Delta Dunării) (i) 0 43.8 Frăsinet de depresiune din silvostepă (în incinte îndiguite în Lunca și Delta Dunării) (m)
		0 4 Frăsinete (Fraxinus)	
0 44	Frăsinete din luncile apelor interioare	-	0 44.1 Frăsinet din luncile apelor interioare de productivitate superioară (s) 0 44.2 Frăsinet din luncile apelor interioare de productivitate mijlocie (m)

FORMATIA Grupa de tipuri	Tipuri de pădure <sup>†)</sup>	Tipuri de pădure identificate în amenajamentele silvice
0 45 Frăsineto-stejărete din luncile apelor interioare	-	0 44.3 Frăsinet din luncile apelor interioare de productivitate inferioară (i) 0 45.1 Frăsineto-stejăret din luncile apelor interioare (s) 0 45.2 Frăsineto-stejăret din luncile apelor interioare (m) 0 45.3 Frăsineto-stejăret din luncile apelor interioare (i)
	0 5 Ulmete (Ulmeta)	
0 51 Ulmete de luncă (Ulmeta rubosa)	0 51.1 Ulmet normal de luncă (s) 0 51.2 Ulmet de luncă cu cătină roșie (i).	0 51.3 Ulmet de luncă (m)
0 52 Ulmete de silvostepă (Ulmeta subtermophilă)	0 52.1 Ulmet de coastă din silvostepă (s) 0 52.2 Ulmet de terase și văi colmate din silvostepă (m?) 0 52.3 Ulmet de silvostepă din regiunea deluroasă (i).	-
	0 6 Șibliac	
0 61 Șibliac	-	0 61.1 Șibliac cu mojdrean (i) 0 61.2 Șibliac cu cărpiniță (i) 0 61.3 Șibliac cu mojdrean cu cărpiniță (i)
0 71 Salcâmete pe dune de nisip	0 7 Salcâmete (Robinia) -	0 71.1 Salcâmet de productivitate superioară pe dune de nisip (s) 0 71.2 Salcâmet de productivitate mijlocie pe dune de nisip (m) 0 71.3 Salcâmet de productivitate inferioară pe dune de nisip (i) 0 71.4 Rariște de salcâm de productivitate inferioară (i) 0 71.5 Rariște de salcâm de productivitate subinferioară pe dune de nisip (i)
0 72 Salcâmete și plopișuri pe dune și interdune		0 72.1 Salcâmete și plopișuri pe dune și interdune de productivitate inferioară (i)

FORMATIA Grupa de tipuri	Tipuri de pădure <sup>+)</sup>	Tipuri de pădure identificate în amenajamentele silvice
		0 72.2 Salcâmete și plopișuri pe dune și depresiuni de interdune de productivitate mijlocie (m)

Legendă:

+) Tipuri de pădure având grupul de indici de clasificare subliniat sunt tipuri noi, în raport cu sinteza din 1958

++) s = productivitate superioară

m = productivitate mijlocie

i = productivitate inferioară

+++) Termenul de șleau este întrebuințat pentru a denumi grupa de tipuri în sens larg, adică inclusiv goruneto- și stejăreto-șleauri, șleau, plopișuri etc.

## **Partea a II-a**

# **COMPOZIȚII, SCHEME ȘI THNOLOGII DE ÎMPĂDURIRE A TRENURILOR DEGRADATE**

Problema împăduririi terenurilor degradate, capătă o importanță deosebită, având în vedere condițiile grele de vegetație oferite de aceste terenuri, extinderea acestor terenuri, consecințele ecologice și economice negative ale proceselor de degradare. Prin urmare, problema reconstrucției ecologice prin împădurire a acestor terenuri este o problemă de importanță strategică națională, preocupând specialiștii în domeniu pentru găsirea soluțiilor optime de stăvilire a proceselor de degradare, de ameliorare sau de valorificare a terenurilor.

O situație aparte o reprezintă terenurile agricole, care chiar dacă nu sunt vizibil afectate de degradare, prezintă condiții staționale diferite de condițiile terenurilor „normale” din fond forestier, acestea fiind apropiate de specificul terenurilor degradate. Pentru împădurirea acestor terenuri vor fi utilizate soluțiile de împădurire specifice terenurilor slab erodate sau a altor categorii de terenuri degradate, în funcție de factorii limitativi identificați. În cuprinsul părții a doua, sub denumirea generică de „terenuri degradate” va fi cuprinsă și categoria terenurilor agricole care nu prezintă semne evidente de degradare și care vor face obiectul împăduririi prin derularea unor programe specifice.

## **Capitolul I**

# **CARTAREA ȘI ÎNCADRAREA STAȚIONALĂ A TRENURILOR DEGRADATE**

### **1.1. Prezentarea metodei de cartare și criteriile pentru încadrarea stațională a terenurilor degradate**

Scopul cartării staționale a terenurilor degradate, este de a caracteriza, clasifica și separa pe teren și pe hărți a unor unități staționale cât mai omogene, care se diferențiază între ele, în anumite limite de variație ale condițiilor staționale. Cartarea în scop silvoameliorativ a acestor terenuri presupune ca fiecare unitate delimitată să prezinte caracteristici staționale care să reclame măsuri distincte de consolidare, ameliorare și punere în valoare, prin culturi forestiere, a terenului luat în considerare.

La baza acțiunii de împădurire a terenurilor degradate, după anul 1966, a stat metodologia de cartare stațională a terenurilor degradate din România, elaborată de Constantin Traci. Această metodologie s-a dezvoltat pornindu-se de la „metoda de cercetare și cartare a terenurilor degradate, după grade de eroziune și tipuri staționale” elaborată de C.D.Chiriță și D.Ceuca în 1953.

Cercetările efectuate la Facultatea de Silvicultură din cadrul Universității Transilvania din Brașov, privind geneza și tipologia genetică a terenurilor degradate și instalarea vegetației forestiere au condus la elaborarea celei mai recente metode de cartare stațională a terenurilor degradate – **metoda de cartare stațională unitară** (Ciortuz, Păcurar, 2004).

Pentru cartarea și încadrarea stațională a terenurilor degradate precum și pentru stabilirea soluțiilor tehnice de împădurire pe tipuri de stațiuni, pe baza cercetărilor efectuate se recomandă combinarea metodei de cartare Traci, 1995 și metoda de cartare stațională unitară a terenurilor degradate, Ciortuz, Păcurar, 2004, ceea ce permite sistematizarea și încadrarea stațională pentru majoritatea situațiilor de terenuri degradate existente și stabilirea soluțiilor de împădurire corespunzătoare.

Criteriile de cartare ale metodei staționale unitare sunt următoarele: i) natura degradării și respectiv categoria de teren degradat; ii) poziția fitoclimatică a locului; iii) forma de teren degradat, dată de fizionomia terenului respectiv; iv) tipul de sol și caracteristica lui de bază.

Metoda de cartare are la bază o schemă generală de clasificare stațională a terenurilor degradate. Pentru identificarea unităților staționale în funcție de aspectul lor exterior și de caracterele solului, acestea vor fi separate pe teren, separate și numerotate pe materialul cartografic, iar apoi descrise și caracterizate. Descrierea se va face arătându-se, rând pe rând, natura degradării și categoria de teren degradat, etajul fitoclimatic, forma de teren degradat, altitudinea, panta, expoziția, tipul de sol, profunzimea și textura

solului, gradul de înierbare, roca subiacentă ș.a, iar caracterizarea se va realiza cu ajutorul notațiilor prezentate, stabilind pentru fiecare unitate stațională câte o formulă stațională, formată din trei litere mari și o cifră referitoare la criteriile metodei, care arată specificul ecologic și potențialul productiv al terenului respectiv.

Unitățile staționale se încadrează în tipuri staționale, în funcție de formulele staționale. Tipul stațional cuprinde unitățile staționale cu aceeași formulă stațională și reprezintă unitatea operativă de lucru, pentru care se stabilește tehnologia de ameliorare.

Pentru codificarea tipurilor de stațiuni de terenuri degradate (TSD) au fost adoptate următoarele simboluri:

### **Codificarea tipurilor de stațiuni de terenuri degradate - TSD**

**i) natura degradării și respectiv categoria de teren degradat:**

- E - terenuri erodate;
- R – râpi și taluzuri naturale;
- D – depozite naturale de materiale deplasate;
- F – terenuri fugitive (alunecatoare);
- N – terenuri nisipoase ;
- H – terenuri sărăturate;
- M – terenuri mlăștinoase;
- T – terenuri turboase;
- W – terenuri excavate;
- X – terenuri deranjate;
- Y – terenuri haldate;

**ii) poziția fitoclimatică a locului**

- C – etajele Ss și CF;
- D – regiunea de deal – FD1, FD2 și FD3;
- M – stațiuni din regiunea de muncii – FD4, FM1 și FM2;
- A- stațiuni din regiunea munților înalți – FM3 și Sa;

-pentru terenuri nisipoase în loc de simbolul etajului se vor folosi simbolurile zonei din Traci,1995 (D – Delta Dunării, O - Oltenia, V – vestul țării și **H – Hanu Conachi**);

-pentru terenurile sărăturate, în loc de simbolul etajului s-au folosit simboluri pentru salinizare / alcalizare

**iii)forma de teren degradat, dată de fizionomia terenului respectiv (al trei-lea simbol) reprezintă intensitatea, forma degradării sau a terenului etc. și va fi notat cu o cifră (1,2,3 ....);**

**iv) ultimul simbol reprezintă tipul de sol și caracteristica lui de bază sau alte caracteristici ale degradării etc. și va fi notat cu o litera mare (A,B,C...)**

Astfel, exemple de formule TSD vor exprima:

RC2B - Taluzuri de ravenă, ogașe (R) din regiune de silvostepă și câmpie forestieră (C) dezvoltate în roci moderat consolidate, marne, argile, gresii (2), cu roca la suprafață pe adâncime mică (B);

-FD2B - terenuri alunecătoare (F) din regiunea de deal (D) cu masa de pământ puternic – foarte puternic fragmentată (2) fără exces de apă și textură luto-argiloasă la argiloasă (B);

-ND2A - Terenuri nisipoase (N) din Delta Dunării (D), dune joase și aplatizate, cu nivelul apei freatică și al orizontului Gr la 0,8...1,5 m (2), formate din nisipuri fluvio-marine, nesolificate sau cu început de solificare, mobile sau semimobile (A);

**1.2.Categoriile de terenuri degradate și tipuri de stațiuni caracteristice terenurilor degradate (codificare și caracterizare).**

**1.2.1. Terenuri erodate – E**

Procesul de degradare prin acțiunea apelor din precipitații sau a celor rezultate în urma topirii zăpezii, generează mai multe categorii de terenuri degradate, după cum urmează:

- terenuri cu eroziune de suprafață (terenurile erodate);



- terenuri cu eroziune în adâncime (terenurile ravenate);
- depozite de aluviuni (terenuri coluvionare de la baza versanților și conuri de dejecție).

Terenurile cu eroziune de suprafață apar ca urmare a scurgerii difuze a apei pe terenurile situate în pantă, cu soluri lipsite total sau parțial de protecția învelișului vegetal, sau cu soluri degradate, lipsite de coeziune, având ca efect de bază înlăturarea parțială sau totală a solului.

Terenurile afectate de eroziunea de suprafață au cea mai mare pondere dintre terenurile degradate și o mare varietate de forme de manifestare, depinzând de mai mulți factori, în funcție de care se realizează caracterizarea și clasificarea lor<sup>2</sup>:

- subzona sau etajul de vegetație și relieful;
- intensitatea de manifestare a proceselor de eroziune de suprafață;
- substratul litologic (natura petrografică a rocilor de bază);
- solul (tip genetic, grosime, textură, conținut de schelet și troficitate).

Clasificarea solurilor afectate de eroziune de suprafață prin apă a suferit de-a lungul timpului diverse modificări, făcute de specialiștii în domeniul pedologiei, funcție de succesiunea orizonturilor specifică diferitelor tipuri/subtipuri de sol și de dimensiunile orizontului rămas la suprafața solului ca urmare a procesului de eroziune. Cea mai recentă astfel de clasificare, datând din 2012, este inclusă în Sistemul Român de Taxonomie a Solurilor, elaborat de I.C.P.A. Un extras din lucrarea amintită este prezentat în tabelul nr. 1.2.1.1, el referindu-se la solurile arabile situate pe versanți.

Clasificarea solurilor în raport cu gradele de eroziune de suprafață (conform Sistemul Român de Taxonomie a Solurilor (S.R.T.S.)

Tabel nr. 1.2.1.1

Simbol		Cod	Denumire	Criterii de încadrare: Orizontul rămas la suprafață prin eroziune sau decopertare la soluri cu profil:			Corelarea cu clasificarea la nivel superior
hărți	tabele			A - AC - C	A - B - C	A - E - B - C	
e00	ABS	000	Neerodat ori nedecopertat	Nu se constată eroziune, decopertare sau colmatare			Orice sol (cu excepția, psamosolurilor, aluviosolurilor și antrosolurilor) neafectate de eroziune sau decopertare
				Am > 30 cm Au > 30 cm A0 > 20 cm		Am + E > 30 cm Au + E > 30 cm A0 + E > 20 cm	
e10	EA	10	<b>Erodat prin apă</b> (în cazul solurilor arabile situate pe versanți)				
e11	EAS	11	Erodat slab prin apă	Am de 20 - 30 cm Au de 20 - 30 cm Ao de 10 - 20 cm		Aom + E de 10-30 cm Aou + E de 10-30 cm Ao + E de 10-20 cm	Idem, afectat slab de eroziune prin apă
e12	EAM	12	Erodat moderat prin apă	Aom de 10 - 20 cm Aou de 10 - 20 cm Ao < 10 cm		Aom + E < 20 cm Aou + E < 20 cm Ao + E < 10 cm	Idem, afectat moderat de eroziune prin apă
e13	EAP	13	Erodat puternic prin apă	AC > 20 cm ori Aom < 10 cm Aou < 10 cm	AC > 20 cm ori Aom < 10 cm Aou < 10 cm	EB sau E + B (inclusiv E1 sau Ea) < 20 cm	Idem, afectat puternic de eroziune prin apă
e14	EAF	14	Erodat foarte puternic prin apă	AC < 20 cm	B	B	Antrosol erodic (Erodosol în SRTS 2003)
e15	EAE	15	Erodat excesiv prin apă	C,Cca	C,R	C	Antrosol erodic (Erodosol în SRTS 2003)

<sup>2</sup> Norme tehnice pentru cartarea și împădurirea terenurilor degradate, 1995

În acțiunea de ameliorare a terenurilor degradate specifică sectorului forestier, clasificarea terenurilor în funcție de gradul de eroziune ține cont de procentul din orizontul de sol care s-a erodat (tabel nr. 1.2.1.2.), după **metoda de cartare stațională unitară** ("Ameliorații silvice", I. Ciortuz, V. Păcurar, 2004). În funcție de acest criteriu, gradele de eroziune luate în considerare la stabilirea stațiilor de terenuri degradate și a grupelor de stațiuni sunt:

- **e<sub>0</sub>** - slab erodat (eventual erodat neapreciabil, distribuit în petice în cadrul unei unități staționale e<sub>1</sub> conform S.R.T.S.);
- **e<sub>1</sub>** - moderat erodat (e<sub>2</sub>);
- **e<sub>2</sub>** - puternic erodat (e<sub>3</sub>);
- **e<sub>3</sub>** - foarte puternic erodat (e<sub>4</sub>);
- **e<sub>4</sub>** - excesiv erodat (e<sub>5</sub>, conform S.R.T.S.).

Încadrarea profilului de sol analizat într-unul din gradele de eroziune se face prin compararea acestuia cu un profil-martor, neafectat de eroziune, situat în condiții similare de relief, pantă etc.

Semnificația gradelor de eroziune

Tabel nr. 1.2.1.2.

Gradul de eroziune a solului		Orizontul rămas la suprafață prin eroziune la soluri cu profil			Tipul genetic de sol
Simbol	Apreciere	A-A/C-C	A-B-C	A-E+B-C	
<b>e<sub>0</sub></b>	Slab erodat	S-a erodat până la 20% din orizontul A	S-a erodat până la 20% din orizontul A	S-a erodat până la 20% din orizontul A sau A+E	Orice sol afectat slab de eroziune, (cu excepția, psamosolurilor, aluviosolurilor și antrosolurilor)
<b>e<sub>1</sub></b>	Moderat erodat	S-a erodat până la 50% din orizontul A	S-a erodat până la 50% din orizontul A	S-a erodat parțial sau total orizontul A sau până la 50% din A+E	Idem, soluri afectate moderat de eroziune
<b>e<sub>2</sub></b>	Puternic erodat	S-a erodat peste 50% din orizontul A și/sau până cel mult 20% din orizontul A/C	S-a erodat peste 50% din orizontul A și pot să apară la zi lentile de orizont B	S-a erodat parțial sau total orizontul E și 50% orizontul EB sau E+B și pot să apară la zi lentile de orizont B	Idem, soluri afectate puternic de eroziune
<b>e<sub>3</sub></b>	Foarte puternic erodat	Jumătatea inferioară a orizontului de tranziție A/C	B	B	Antrosol erodic: erodic-molic, erodic-cambic (erodosol cambic), erodic-argic (erodosol argic), erodic-andic, erodic-spodic (erodosol feriiluvial)
<b>e<sub>4</sub></b>	Excesiv erodat	C; Cca; Cpr; Rrz	C; Cca; Cpr; Rrz	C	Erodosol tipic (pseudorendzinic, rendzinic, litic, pelic (vertic), gleizat, pseudogleizat, salinizat)

Semnificația simbolurilor: Am = orizont A molic; Au = A umbric; Ao = A ocric; B = orizont B; El = orizont E luvic; Ea = orizont E albic; Cca = orizont C calcic sau carbonatoacumulativ; Cpr = orizont pseudorendzinic; Rrz = orizont rendzinic.

Metodologia prezentată de stabilire a limitelor de încadrare în clase de eroziune a terenurilor degradate prin eroziunea de suprafață produsă de apă a respectat și armonizat abordări diverse, atât în domeniul forestier, cât și în cel mai larg al pedologiei generale. Metodologia a pornit de la *principiul metodei de cartare stațională unitară* (Ciortuz, Păcurar, 2004), cu exprimarea gradului de eroziune funcție de orizontul de sol în care se desfășoară eroziunea și de procentul din acesta care a fost erodat; a respectat metodologia de încadrare în grupe de stațiuni de terenuri degradate valorificând tradiția din cercetarea în domeniu realizată de institut și cuprinsă în edițiile anterioare ale normelor tehnice (dr. Traci, dr. Roșu, dr.

Untaru) și a armonizat încadrările în clase de eroziune din domeniul forestier cu cele din Sistemul Român de Taxonomie a Solurilor, realizate de specialiștii în pedologie de la noi din țară (I.C.P.A. 2011), care concordă cu abordările în domeniu de pe plan internațional

Limitele de variație ale factorilor funcție de care se realizează clasificarea terenurilor cu eroziune de suprafață, funcție de care s-au grupat unitățile staționale și au fost constituite grupele de tipuri de terenuri cu eroziune de suprafață sunt date în tabelul nr. 1.2.1.3.

Conform clasificării realizate de Traci (1985; 1995), în tabel sunt prezentate 7 serii de tipuri de stațiune, diferențiate funcție de etajul de vegetație și de relief. Acestea au fost împărțite în 116 tipuri de stațiune, după criteriile enumerate anterior.

Având în vedere că în troficitatea similară a unor stațiuni duce la soluții de împădurire comune, tipurile de stațiune au fost grupate în grupe de tipuri de stațiune, pentru care s-au prevăzut atât formule de împădurire, cât și tehnologii de plantare, desimi ale culturilor, întrețineri etc.

Conform metodei de cartare adoptate în prezenta lucrare și a criteriilor de codificare (cap. 1.1), pentru grupele de tipuri de stațiuni au fost stabilite coduri formate din patru caractere, după următoarea metodă:

**Simbol 1 = natura degradării**

**E** = Eroziune în suprafață

**Simbol 2 = Etajul fitoclimatic**

**C** = Câmpie = Regiuni de câmpie, coline și dealuri din stepă și silvostepă, etajele Ss și CF

**D** = Deal = Etajele CF ; FD1 ; FD2 și FD3

**M** = Munte = Etajele FD4; FMo1; FMo2 și parte din FMo3

**A** = Alpin = Etajele Sa și parte din FMo3

**Simbol 3 = Intensitatea degradării**

**1** =  $e_0 + e_1$

**2** =  $e_2$

**3** =  $e_3$

**4** =  $e_4$

**5** =  $e_0 + e_1 + e_2$

**6** =  $e_3 + e_4$

**7** =  $e_4$  stâncării masive

**Simbol 4 = Textura**

**A** = textură nisipo-lutoasă la lutoasă, schelet 0-25% (mijlocie)

**B** = textură luto-argiloasă la argiloasă, schelet <5% (grea)

**C** = textură nisipoasă la nisipo-lutoasă, schelet 26-50% (ușoară)

**D** = textură nisipoasă la nisipo-lutoasă + nisipo-lutoasă la lutoasă, schelet 28-90% sau sol în petice (diversă ușoară ÷ medie)

**V** = textură nisipo-lutoasă la lutoasă + luto-argiloasă la argiloasă, schelet 0-75% (variata ușoară ÷ grea)

Ex: **ED2V**= GS9 ; *Cuprinde*: ESt4; ESt5; ESt6; ESt7; EGo4; EGo5; EGo6; EGo7.

*Descriere*: Terenuri cu eroziune puternică ( $e_2$ ), cu soluri brune argiloiluviale, brune luvice sau podzolite, brune eumezobazice, luvisoluri, terra rosa, rendzine, pseudorendzine ș.a., truncheate în urma eroziunii, sau regosoluri bine dezvoltate, uneori și coluvisoluri, fără schelet sau cu schelet mult (până la 50%), cu grosimea de 50-100 cm, rar 150 cm .

(*Notă*: în descriere nu se face referire la texturi, dar tabelul de încadrare funcție de caracteristicile stațiunii le diferențiază și apoi le agregă astfel.)

Pentru încadrarea stațională se utilizează Cheia de determinare a tipurilor de stațiune – Terenuri erodate (tabelul nr. 1.2.1.3). Sunt prezentate, alături de codurile noi pentru grupele de tipuri de stațiuni, și grupele staționale din ediția anterioară a normelor tehnice.

În cazul eroziunii de suprafață, sunt și alți factori care trebuie luați în considerare, la diferențierea

unor tipuri de stațiune care reclamă soluții de ameliorare diferite. Astfel, în cazul zonelor secetoase din silvostepă și stepă, este uneori necesar să se ia în considerare și expoziția terenului și poziția pe versant. În asemenea cazuri, grupa de tipuri de stațiune se separă în două sau mai multe tipuri de stațiune, la formula stațională adăugându-se simbolurile: î = însorit; u = umbrit și intermediar; s = treimea superioară a versantului; m = treimea medie; i = treimea inferioară. În regiunile montane superioare, de la limita pădurii, din partea superioară a subzonei molidului și din subalpin, gradul de vântuire (de expunere la vânturile puternice și reci) poate constitui un factor de diferențiere, în care caz grupa de tipuri de stațiune se separă și după gradul de vântuire, la formula stațională adăugându-se simbolurile: v = vântuit și n = nevântuit.

Tabel nr. 1.2.1.3. Cheie de determinare a tipurilor de stațiune – Terenuri erodate (afectate de eroziune în suprafață) - E

Gradul de eroziune	e <sub>0</sub> - e <sub>1</sub>		e <sub>2</sub>		e <sub>3</sub>		e <sub>4</sub>	
	versanți, platouri < 15°	versanți > 15°	versanți, platouri < 15°	versanți > 15°	versanți, creste > 15°	versanți, creste > 15°	versanți, creste > 15°	versanți, creste > 15°
Teren	Orice fel de roci (eruptive, metamorfice, sedimentare)							
Forma de relief	de orice fel (stânci, alunișuri, etc.)							
Inclinarea terenului	de orice fel (stânci, alunișuri, etc.)							
Substratul litologic	de orice fel (stânci, alunișuri, etc.)							
Tipul genetic	de orice fel (stânci, alunișuri, etc.)							
Solul	de orice fel (stânci, alunișuri, etc.)							
Grosimea, cm	de orice fel (stânci, alunișuri, etc.)							
Textura	de orice fel (stânci, alunișuri, etc.)							
continutul de schelet, %	de orice fel (stânci, alunișuri, etc.)							
trifiditatea potențială	de orice fel (stânci, alunișuri, etc.)							
S - stațiuni din stepă (câmpie și coline)	EC 1 V (GS14)	EC 1 V (GS14)	EC 2 M (GS15)	EC 2 U (GS16)	EC 3 D (GS20)	EC 3 D (GS20)	EC 3 D (GS20)	EC 4 S (GS22)
Ss - stațiuni din silvostepă (câmpie, coline, podiș)	EC 1 V (GS14)	EC 2 G (GS17)	EC 2 M (GS15)	EC 2 U (GS16)	EC 3 D (GS20)	EC 3 D (GS20)	EC 4 S (GS22)	EC 4 S (GS22)
ST - stațiuni din subzonele de everete (stăgar, cer, gămiță) și șleauri (câmpie și dealuri) - etajele CF1, FD1, FD2	ED 1 V (GS8)	ED 2 V (GS9)	ED 2 V (GS9)	ED 2 V (GS9)	ED 6 A (GS11)	ED 6 A (GS11)	ED 6 D (GS12)	ED 6 D (GS12)
Co - stațiuni din subzona gornului (dealuri) - etajul FD3	ED 1 V (GS8)	ED 2 V (GS9)	ED 2 V (GS9)	ED 2 V (GS9)	ED 6 A (GS11)	ED 6 A (GS11)	ED 6 D (GS12)	ED 6 D (GS12)
Fa - stațiuni din subzonele fagului și amestecului de fag cu rășinoase (munți joși și mijocii) - etajele FD4, FM1, FM2	EM 5 V (GS4)	EM 5 V (GS4)	EM 5 V (GS4)	EM 5 V (GS4)	EM 6 V (GS5)	EM 6 V (GS5)	EM 6 D (GS6)	EM 6 D (GS6)
Mo - stațiuni din subzona molidului (munți mijocii și înalți) - etajul FM3	EM 5 V (GS4)	EM 5 V (GS4)	EM 5 V (GS4)	EM 5 V (GS4)	EM 6 V (GS5)	EM 6 V (GS5)	EM 6 D (GS6)	EM 6 D (GS6)
Sa - stațiuni din subalpin (munți înalți) - etajul Fsa	EA 5 V (GS1)	EA 5 V (GS1)	EA 5 V (GS1)	EA 5 V (GS1)	EA 6 V (GS2)	EA 6 V (GS2)	EA 6 V (GS2)	EA 6 V (GS2)

### 1.2.2. Râpi și taluzuri naturale – R

Râpile și taluzurile naturale au rezultat în urma procesului de eroziune în adâncime și de alunecare (râpi de desprindere). Tot în această categorie au fost introduse și fundurile de ravene.

Pe terenurile ravenate, ca și pe depozitele torențiale, condițiile de vegetație sunt eterogene, cu limite de variație largi, de la cele relativ favorabile, cum sunt cele existente pe taluzurile dezvoltate predominant în sol sau fundurile de ravenă, cu depozite aluviale destul de bogate și bine aprovizionate cu apă, până la cele nefavorabile, reprezentate de taluzurile uscate sau taluzuri dezvoltate în roci dure, cu sol în petece sau lipsa, care satisfac la limita minimă cerințele speciilor forestiere sau sunt inapte pentru împădurire. Principalul factor limitativ pentru instalarea și dezvoltarea vegetației forestiere pe aceste categorii de terenuri este lipsa solului care generează deficitul de apă și de substanțe organice.

În cazul acestor terenuri predomină solurile neevoluate, în stadii incipiente de formare (regosoluri, erodisoluri), soluri neevoluate pe aluviuni recente ș.a. În general, troficitatea acestora este scăzută.

Formele de teren degradat identificate, rezultate în urma procesului de eroziune în adâncime, sunt următoarele:

- râpi de desprindere a alunecărilor și taluzuri de ravene, ogașe, dezvoltate în roci diferite (loess, marne, argile, gresii), cu un strat de rocă afânat la suprafață, pe adâncime mică, stabile sau instabile;
- funduri de ravene și ogașe, dezvoltate în aceleași condiții.

După metoda de cartare stațională unitară (Ciortuz, Păcurar, 2004), în raport cu primul criteriu (natura degradării, respectiv categoria de teren degradat) terenurile în cauză sunt încadrate în clasa de stațiuni R – Râpi și taluzuri naturale sau funduri de ravenă, rezultate în urma proceselor de eroziune torențială, de alunecare sau surpare;

Codificarea pentru grupele de tipuri de stațiuni caracteristice terenurilor ravenate se realizează astfel:

- **Natura degradării**

**R = Râpi și taluzuri naturale**

- **Etajul fitoclimatic**

**C =** Câmpie = Regiuni de câmpie, coline și dealuri din stepă și silvostepă, etajele Ss și CF

**D =** Deal = Etajele CF ; FD1 ; FD2 și FD3

**M =** Munte = Etajele FD4; FMo1; FMo2 și parte din FMo3

**A =** Alpin = Etajele Sa și parte din FMo3

- **Substratul pe care s-au dezvoltat procesele de degradare, respectiv:**

1 - roci friabile și slab consolidate (loess, luturi, nisipuri, pietriș cu nisip, complexe gresii moi cu nisipuri, pietrișuri, marne nisipoase)

2 - roci moderat consolidate (marne, argile, complexe de marne argiloase, argile, calcare și gresii)

3 - roci compacte acide și intermediare (eruptive, metamorfice, gresii etc.)

4 - roci compactebazice (calcare, dolomite, conglomerate calcaroase etc.)

- **Microrelieful, asociat cu intensitatea degradării:**

a – taluzuri dezvoltate în sol;

b – taluzuri dezvoltate în rocă (substrat litologic);

c – funduri de ravenă.

Pentru încadrarea stațională se utilizează Cheia de determinare a tipurilor de stațiune – Terenuri ravenate (tabelul nr. 1.2.2).

Împădurirea taluzurilor este, în general, o sarcină dificilă datorită condițiilor staționale vitrege, dar și datorită instabilității terenului. Din acest motiv, lucrările de împădurire sunt însoțite, cel mai adesea, de lucrări de consolidare a taluzurilor (terase simple sau sprijinite) și de lucrări de stabilizare a fundurilor de albie (praguri) care contribuie și la stoparea adâncirii ravenelor și la stabilizarea vesanților.

### 1.2.3. Depozite naturale – D

Materialul rezultat în urma proceselor de eroziune este antrenat de ape și depus în depozite situate, cel mai adesea, la baza versanților sau de-a lungul rețelei hidrografice. Aceste depozite, caracterizate printr-un grad ridicat de instabilitate contribuie la creșterea turbidității apei și la sporirea transportului de aluviuni în cazul viiturilor torențiale. Depozitele au structură eterogenă și proprietăți fizico-chimice foarte diferite. Capacitatea de a susține vegetația forestieră și bonitatea stațională a acestora depind de natura și

dimensiunile materialelor componente, accesibilitatea apei (determinată în principal de localizarea depozitelor de albie, la baza versanților etc), grosimea și vechimea depozitelor etc.

Caracterizarea depozitelor se realizează în raport cu următoarele criterii (simboluri):

• **Forma de degradare a terenului**

**D** – depozite naturale

• **Etajul fitoclimatic**

**C** = Câmpie = Regiuni de câmpie, coline și dealuri din stepă și silvostepă, etajele Ss și CF

**D** = Deal = Etajele CF ; FD1 ; FD2 și FD3

**M** = Munte = Etajele FD4; FMo1; FMo2 și parte din FMo3

**A** = Alpin = Etajele Sa și parte din FMo3

• **Granulometria depozitelor:**

1 - Depozite de nisipuri, argile și mături, fără sau cu puțin pietriș (nisip, măt peste 50%)

2 – Depozite de nisip și pietriș (depozite în care ponderea nisipurilor și măturilor este între 25 și 50%)

3 - Depozite de bolovani și pietriș cu puțin nisip (nisipuri, mături sub 25%)

• **Accesibilitatea apei și vechimea depozitelor**, după cum urmează:

A - Protosoluri cu apă accesibilă;

B - Depozite recente cu apă accesibilă;

C - Protosoluri cu apă inaccesibilă;

D - Depozite recente cu apă inaccesibilă.

Încadrarea în tipuri de stațiuni de terenuri degradate reprezentate de depozite naturale de materiale deplasate (D) este prezentată în tabelul 1.2.3.

În cazul depozitelor grosiere (bolovănișuri, grohotișuri), caracterizate prin grad ridicat de instabilitate și lipsa apei accesibile, lucrările de împădurire au șanse foarte reduse de reușită, fiind recomandată declararea acestor terenuri ca neproductive până ce acestea se vor stabiliza pe cale naturală.

Tabel nr. 1.2.2												
Tabel nr. 1.2.2 - Cheie de determinare a tipurilor de stațiuni												
R - terenuri degradate prin eroziune în adâncime produsă de apă (terenuri ravenate) - ravene, ogașe, maluri, râpe												
Substrat litologic	1			2			3			4		
	taluzuri	în rocă	funduri	taluzuri	în rocă	funduri	taluzuri	în rocă	funduri	taluzuri	în rocă	funduri
Degradare dezvoltată în:	in sol	în rocă	funduri	in sol	în rocă	funduri	in sol	în rocă	funduri	in sol	în rocă	funduri
Caracterizare	diferite orizonturi de sol ajunse la suprafață	racă la suprafață pe adâncime mică	rocă afnată sau depozite subțiri	diferite orizonturi de sol ajunse la suprafață	racă la suprafață pe adâncime mică	rocă afnată sau depozite subțiri	diferite orizonturi de sol ajunse la suprafață	racă la suprafață pe adâncime mică	rocă afnată sau depozite subțiri	diferite orizonturi de sol ajunse la suprafață	racă la suprafață pe adâncime mică	rocă afnată sau depozite subțiri
Grosimea predominantă a solului/depozitelor (cm)	21-50	5-20	10-40	21-40	5-20	10-40	16-30	5-15	10-30	16-30	5-15	10-30
Conținutul de schelet (%)	0-25	0-50	0-50	0-25	26-50	6-50	25-50	51-90	26-75	26-50	51-90	26-75
C - stațiuni din regiunile de silvostepă și câmpie forestieră	RC1a	RC1b	RC1c	RC2a	RC2b	RC2c	RC3a	RC3b	RC3c	RC4a	RC4b	RC4c
D - stațiuni din regiune de deal	RD1a	RD1b	RD1c	RD2a	RD2b	RD2c	RD3a	RD3b	RD3c	RD4a	RD4b	RD4c
M - stațiuni din regiunea montană și de dealuri înalte	RM1a	RM1b	RM1c	RM2a	RM2b	RM2c	RM3a	RM3b	RM3c	RM4a	RM4b	RM4c
A - stațiuni din regiunea munților înalți	RA1a	RA1b	RA1c	RA2a	RA2b	RA2c	RA3a	RA3b	RA3c	RA4a	RA4b	RA4c





### 1.2.4. Terenuri fugitive (alunecătoare, curgătoare) - F

Terenurile afectate de alunecări au suferit degradări de diferite feluri și intensități, care determină specificul lor ecologic. Terenurile afectate de procese de alunecare se încadrează în clasa de stațiuni de terenuri fugitive.

Principalele categorii de terenuri degradate rezultate în urma proceselor de alunecare sunt: terenurile cu roca la zi, cu aspect de râpă sau taluz de ravenă, reprezentând suprafețele de desprindere care prezintă condiții de vegetație asemănătoare taluzelor de ravenă; terenuri fragmentate, rezultate în urma amestecării solului cu roca, fiind cele mai răspândite, prezentând forme variate de microrelief și grad de fragmentare neuniform; terenurile cu deplasare în bloc, în cazul alunecărilor profunde cu întindere mare, la care condițiile de vegetație se modifică foarte puțin; terenuri cu exces temporar sau periodic de apă și curgerile noroioase.

Alunecările de teren însoțesc îndeosebi pâraiele cu eroziune activă în adâncime, în cursurile lor inferioare și mijlocii, fiind răspândite, în același timp, și pe versanți, în areale discontinue, îndeosebi pe terenurile pășunate nerațional.

După metoda de cartare stațională unitară (Ciortuz, Păcurar, 2004), în raport cu primul criteriu (**natura degradării, respectiv categoria de teren degradat**) terenurile alunecătoare sunt încadrate în clasa de stațiuni V, respectiv notată cu F (terenuri fugitive): F. Terenuri fugitive afectate de alunecări sau scurgeri de noroi.

La diferențierea și caracterizarea tipurilor de stațiuni de terenuri fugitive s-au avut în vedere următoarele criterii: **forma de teren degradat, dată de fizionomia terenului respectiv și tipul de sol și caracteristica lui de bază sau alte caracteristici ale degradării**.

Simbolurile corespunzătoare codului tipului de stațiune sunt următoarele:

- **Forma de degradare a terenului**

F -Terenuri fugitive afectate de alunecări sau scurgeri de noroi.

- **Etajul fitoclimatic**

C = Câmpie = Regiuni de câmpie, coline și dealuri din stepă și silvostepă, etajele Ss și CF

D = Deal = Etajele CF ; FD1 ; FD2 și FD3

M = Munte = Etajele FD4; FMo1; FMo2 și parte din FMo3

A = Alpin = Etajele Sa și parte din FMo3

- **Intensitatea/forma degradării și caracteristicile solului/masei alunecătoare**

**1= terenuri alunecatoare (versanți, poale, terase) cu masa de pământ slab – moderat fragmentată:**

A - fără exces de apă și textură nisipo-lutoasă la lutoasă

B - fără exces de apă și textură luto-argiloasă la argiloasă

**2= terenuri alunecatoare (versanți, poale, terase) cu masa de pământ puternic – foarte puternic fragmentată;**

A - fără exces de apă și textură nisipo-lutoasă la lutoasă

B - fără exces de apă și textură luto-argiloasă la argiloasă

**3=terenuri curgătoare și microdepresiuni cu exces de apă**

A - amestec fluidizat de sol și roci nisipo-gresoase

B - amestec fluidizat de sol și roci argilo-marnoase

Pentru încadrarea stațională se utilizează Cheia de determinare a tipurilor de stațiune (tabelul nr. 1.2.4.).

Gradul de fragmentare al masei alunecătoare diferențiază terenurile alunecătoare cu fragmentare slabă-moderată, la care orizontul cu humus s-a menținut în proporție de minim 50 % la suprafața terenului și alunecări cu fragmentare puternică-foarte puternică, când roca de bază ajunge la suprafață în proporție de peste 50 %.

În tabelul nr. 1.2.4. sunt prezentate criteriile de încadrare și codurile tipurilor de stațiuni de terenuri fugitive (alunecătoare) – F.

Tabel 1.2.4. – Stațiuni de terenuri fugitive (alunecătoare) – F

Intensitatea/forma degradării (fizionomia terenului)		Terenuri alunecătoare (versanți, poale de versanți, terase) fără exces de apă				Terenuri curgătoare și /sau microdepresiuni cu exces de apă	
		masa de pământ slab-moderat fragmentată (deplasată în bloc)		masa de pământ puternic la foarte puternic fragmentată (amestec de sol cu rocă)			
		1		2		3	
textura solului sau a amestecului de sol		nisipo-lutoasă la lutoasă	luto-argiloasă la argiloasă	nisipo-lutoasă la lutoasă	luto-argiloasă la argiloasă	amestec fluidizat de sol și roci nisipogresoase	amestec fluidizat de sol și roci marno-argiloase
		A	B	A	B	A	B
Poziția fitoclimatică	A – stațiuni din regiunea munților înalți (FM3 și Sa)	FA1A	FA1B	FA2A	FA2B	FA3A	FA3B
	M – stațiuni din regiunea de muncii (FD4, FM1 și FM2)	FM1A	FM1B	FM2A	FM2B	FM3A	FM3B
	D – stațiuni din regiunea de deal (FD1, FD2 și FD3)	FD1A	FD1B	FD2A	FD2B	FD3A	FD3B
	C - stațiuni din regiunile de Câmpie forestieră (CF), de Silvestepă și Stepă (Ss, S)	FC1A	FC1B	FC2A	FC2B	FC3A	FC3B

Râpile de desprindere și surparile se încadrează la categoria de teren degradat **R – râpi și taluzuri naturale**, unde se încadrează și cele rezultate în urma proceselor de eroziune în adâncime (tabel 1.2.3).

Terenurile alunecătoare prezintă o neomogenitate pronunțată, sub raportul condițiilor de dezvoltare a vegetației forestiere. În general acestea sunt forme de teren afectate de procese de degradare complexe care includ o diversitate de unități staționale, adeseori foarte diferite sub raport ecologic și silvoprodusiv. Cercetările efectuate au dus la constatarea că mobilitatea unor categorii de terenuri alunecătoare determinată de un pronunțat dezechilibru gravitațional și hidrologic are o importanță hotărâtoare în instalarea vegetației forestiere și dezvoltarea acesteia, constituind adeseori un factor limitativ (Untaru, et.al., 1982). Pentru a asigura condiții minime de instalare a vegetației forestiere sunt necesare lucrări de stabilizarea maselor alunecătoare prin lucrări de drenare a microdepresiunilor, eliminare a excesului de apă, modelarea terenurilor puternic fragmentate, consolidarea bazei versanților.

### 1.2.5. Terenuri nisipoase (afectate de eroziune eoliană) - N

În țara noastră procesul de eroziune eoliană se manifestă mai ales în regiunea de câmpie uscată, în condiții de terenuri nisipoase cu climat secetos. Cele mai cunoscute areale nisipoase din țara noastră sunt următoarele (Ciortuz & Păcurar, 2004): sudul Olteniei (140.000 ha, nisipuri cu bob mic, silicioase, cu carbonați de calciu); Delta Dunării (45.000 ha, nisipuri cu bob mare, calcaroase, sărate și pH bazic); Câmpia Română, în Bărăgan, pe malul drept al râurilor Ialomița, Călmățui și Buzău (36000 ha nisipuri sărate); nord-vestul țării în zona Carei – Satu Mare (32000 ha nisipuri cuarțoase cu bob mare, cu pH acid și cu interstraturi de orstein); Câmpia Tecuciului, în zona Liești - Hanu Conachi, la confluența Bârladului cu Siretul (13500 ha nisipuri silicioase cu bob mic și acide). Nisipurile din aceste zone au anumite particularități care le separă din punct de vedere al naturii petrografice, provenienței depozitelor, adâncimea apei freatice, pH-ului, sărurilor ș.a. Aceasta a dus la necesitatea ca pentru acestea să se formeze serii de tipuri de stațiuni separate.

Astfel, seriile de tipuri de stațiuni sunt defalcate în raport cu zona geografică și simbolizate astfel: ND – nisipuri din Delta Dunării și luncile râurilor din Bărăgan; NO – nisipuri din sudul Olteniei; NV – nisipuri din nord-vestul țării; NH – nisipuri din Câmpia Tecuciului (Hanu Conachi).

Pentru încadrarea stațională se utilizează Chei de determinare a tipurilor de stațiune – Terenuri nisipoase (tabelele nr. 1.2.5.1 – 1.2.5.4).

Tabelul 1.2.5.1 - Stațiuni de terenuri nisipoase din Delta Dunării și lunci din Bărăgan – ND

Forma de microrelief		Dune			terenuri plane	interdune			
		înalte	medii	joase		medii		joase	
Caracteristicile solului și gradul de stabilitate al terenului (nisipului)	nivelul apei freactice (m)	>2	1,5-2	1,2-1,5	0,8-1,2	0,3-0,8		<0,3	
	gradul de salinizare	ns-sl.s	ns-sl.s	ns-sl.s	ns-sl.s	ns-sl.s	m.s-p.s	ns-sl.s	m.s-p.s
	Cod	1		2		3	4	5	
Nisipuri nesolificate sau foarte slab solificate mobile sau semimobile		A	ND1A		ND2A	ND4A		ND5A	
Psamosoluri tipice, deseori gleizate sau gleice, semistabile, rar stabile		B	ND1B	ND2B	ND3B	ND4B	ND5B		
Psamosoluri molice, deseori gleizate sau gleice, stabile, rar semistabile		C		ND2C	ND3C	ND4C	ND5C		
Lăcoviști tipice mlăștinoase și soluri turbogleice		D		ND2D	ND3D		ND5D		
Solonceacuri tipice și molice, gleice		E					ND5E		

Legenda: Gradul de salinizare = ns - nesalinizat; sl.s - slab salinizat; m.s. - moderat salinizat; p.s - puternic salinizat; f.p.s - foarte puternic salinizat;

Tabelul 1.2.5.2- Stațiuni de terenuri nisipoase din sudul Olteniei – NO

Forma de microrelief		Dune		interdune		
		înalte, medii	joase și plate	medii	joase	
Nivelul apei freactice (m)		>2	1,2-1,5	0,3-0,8	<0,3	
Caracteristicile solului și gradul de stabilitate al terenului (nisipului)		cod	1	2	3	4
Nisipuri nesolificate sau cu început slab de solificare mobile sau semimobile		A	NO1A			
Psamosoluri tipice, uneori gleizate sau gleice, semistabile și stabile		B	NO1B	NO2B	NO3B	
Psamosoluri molice, deseori gleizate sau gleice, stabile		C		NO2C	NO3C	NO4C

Tabelul 1.2.5.3 - Stațiuni de terenuri nisipoase din nord-vestul țării - NV

Forma de microrelief		Dune înalte și medii (vârfuri, versanți superiori și mijlocii de dune)	Dune joase și terenuri plane, sau versanți inferiori	interdune	
				fara orizont de ortstein	cu orizont de ortstein
Caracteristicile solului și gradul de stabilitate al terenului (nisipului)	nivelul apei freactice (m)	>5	1,0 - 5,0	< 1,5	< 1,0
	cod	1	2	3	4
Nisipuri nesolificate sau f.slab solificate mobile sau semimobile		A	NV1A		
Psamosoluri tipice, deseori pseudogleizate, gleizate sau gleice, stabile, rar semistabile		B	NV1B	NV2B	
Psamosoluri molice sau soluri nisipoase mai evaluate deseori pseudogleizate, gleizate sau gleice, stabile		C		NV2C	NV3C
Lăcoviști nisipoase cu concrețiuni de ortstein calcaro-feruginos sau cu strat gros de ortstein la mică adâncime		D			NV4D

Tabelul 1.2.5.4 - Stațiuni de terenuri nisipoase din Câmpia Tecuciului (Hanu Conachi) - NH

Forma de microrelief		dune		interdune	
		nalte si medii	joase si plane	medii	joase
Caracteristicile solului si gradul de stabilitate al terenului (nisipului)	nivelul apei freatice (m)	> 2	1,0 - 2,0	0,3 - 1,0	< 0,3
	cod	1	2	3	4
Nisipuri nesolificate sau f.slab solificate mobile sau semimobile	A	NH1A	NH2A	NH3A	
Psamosoluri tipice, deseori pseudogleizate, gleizate sau gleice, stabile si semistabile	B	NH1B	NH2B	NH3B	
Psamosoluri molice, uneori soluri nisipoase mai evolute, gleizate si gleice, stabile	C		NH2C	NH3C	
Soluri nisipoase, periodic sau permanent înmlăștinate	D				NH4D

### 1.2.6. Terenuri sărăturate – H (salinizate, alcalizate)

#### I. Factorii care condiționează fenomenul de sărăturare

Fenomenele de sărăturare a solurilor constau din acumularea sărurilor solubile în orizonturile unde se dezvoltă rădăcinile plantelor, peste limita de toleranță a acestora. În urma acestui proces de degradare care se desfășoară ”*in situ*”, are loc o alterare a proprietăților fizice, chimice și microbiologice ale solurilor.

Originea primară a sărurilor din sol constă din alterarea rocilor care conțin aceste săruri, urmată de dizolvarea și transportul lor de către apă. Apa este deci factorul dinamic al acumulării sărurilor în sol. Printre factorii care condiționează acumularea sărurilor din sol sunt: ariditatea climatului, relieful, nivelul apei freatice mineralizate, substratul litologic salifer, irigația defectuoasă etc..

**Ariditatea climatului**, însoțită de o evapotranspirație puternică - procesul constă în ridicarea sărurilor solubile spre și la suprafața solului, odată cu ridicarea apei încărcată cu săruri. Apa se evaporă și sărurile se depun la suprafața solului.

**Relieful** condiționează acumularea sărurilor în sol în cazul depresiunilor și luncilor joase, cu apa freatică mineralizată situată la mică adâncime, care facilitează acumularea sărurilor prin prezența acesteia în anumite orizonturi de sol sau la suprafața acestuia. Fenomenul este mai frecvent în regiuni secetoase, cum sunt stepa și silvostepa.

**Nivelul apelor freatice mineralizate** condiționează direct acumularea sărurilor din sol, fie prin prezența acesteia, în diverse orizonturi de sol, fie prin ridicarea ei prin capilaritate, în stratul de sol.

**Substratul litologic**, condiționează formarea sărăturilor, dacă prin procesul de eroziune sau alunecare sunt aduse la suprafața orizonturi salifere. Sărurile solubile pot fi aduse la suprafață și de către izvoarele de apă sărată, care pe parcursul lor au interceptat roci salifere. Apa sărată din izvoare poate să deverseze pe versanți sau să se acumuleze în depresiuni, salinizând puternic solul.

**Irigarea defectuoasă**, constând în folosirea pentru udare a apei cu un conținut ridicat de săruri solubile, pe soluri puțin permeabile, poate duce, în timp, la salinizare prin acumularea sărurilor în stratul de sol.

#### II. În condițiile țării noastre, se disting următoarele tipuri principale de sărături:

1. Sărături formate în climate aride și semiaride, până la semiumed, pe terenuri de lunci joase, sub influența actuală sau anterioară a apei freatice mineralizate. Din această grupă fac parte sărăturile formate pe suprafețe însemnate din zona stepei și silvostepi, pe forme joase de relief, sub influența apei freatice salinizate. În interiorul acestei grupe, se disting două mari categorii:

- sărături formate prin procese de salinizare sau salinizare alternând cu desalinizare;
- sărături formate prin procese de salinizare urmate de procese de desalinizare și de degradare alcalină.

2. Sărături nelegate de prezența actuală sau anterioară a apei freatice mineralizate sau de climatul arid sau semiarid. Acestea rezultă în urma coborârii nivelului apei freatice salinizate sub nivelul critic, respectiv în urma creșterii acțiunii curenților descendenți ai apei și acțiunii ionilor de sodiu fixați din abundență în complexul argilo-humic. Din această categorie fac parte:

- sărăturile și solurile salinizate prin inundare;
- sărăturile și solurile salinizate de pantă, datorită rocii mame salifere, aflată la mică adâncime sau ajunsă la suprafață prin procese de eroziune ori alunecare;
- sărăturile și solurile salinizate de pantă din preajma izvoarelor cu apă sărată;
- sărăturile și sedimentele salinizate rezultate în urma evaporării apei mineralizate de pe marginea bălților sau pe fundul bălților și lacurilor cu apă stătătoare, în urma secării sau desecării acestora;
- sărăturile și solurile sau sedimentele salinizate de văi și lunci joase, formate din materiale sedimentare aduse din zone salifere;
- sărăturile, solurile și rocile salinizate de ponoare, numite și complexe salinizate de glimee, formare pe pantele cu procese de alunecare, însoțite de ieșirea la zi a unor orizonturi acvifere, care înmlăștinează și salinizează, în mod neuniform, terenul fragmentat în urma alunecărilor;
- sărăturile de văi, lunci și poale de pantă, datorită umezirii acestora prin apele râurilor și pâraielor, urmate de concentrarea sărurilor, datorită evaporării apei;
- solurile salinizate prin pulverizare cu săruri aduse de vânturi, din luncile și lacurile sărate, secate;
- sărăturile marine, formate pe văi depresiuni și funduri de lacuricu apă sărată secată, din litoralul Mării Negre;
- sărăturile și solurile salinizate prin irigații defectuoase (irigare cu apă sărată sau sălcie, ridicarea nivelului hidrostatic al apei freatice ca o consecință a irigației etc.).

### **III. Criterii pentru determinarea tipurilor, subtipurilor și subdiviziunilor de soluri care conțin săruri**

Pentru determinarea gradelor de sărăturare ale solurilor și încadrarea în tipuri și subtipuri se folosesc clasificările stabilite în "Sistemului Român de Taxonomie a Solurilor" (SRTS) 2012, conform tabelelor 1.2.6.1. – 1.2.6.8.

**Tabel 1.2.6.1 Unități taxonomice de sol care conțin săruri ușor solubile, în funcție de adâncimea și intensitatea salinității**

Intervalul în care este situat orizontul - cm -	Orizontul diagnostic *)	Unitatea taxonomică	Subdiviziuni la nivel inferior **)
0 - 50	sa	(tip) Solonceac ***) sau subdiviziunea salic	(proxisalic) episalic
	sc	(subdiviziune) salinic	proxihiposalic epihiposalic
50 - 100	sa	(subdiviziune) salinic	endosalic
	sc	(subdiviziune) salinic	endohiposalic
100 - 200	sa	Se ia în considerare la nivel inferior:	batisalic
	sc	- salinic în adâncime -	batihiposalic

\*) sa - orizont salic; sc - orizont hiposalic

\*\*) Prefixe pentru intervalul de situare a orizontului:

proxi: 0 - 25 cm; endo: 51 - 100 cm;  
epi: 26 - 50 cm; bati: 101 - 200 cm

\*\*\*\*) După natura sărurilor acumulate, solurile pot fi cloruro-sulfatice, sulfato-clorurice sau carbonato-sodice

**Tabel 1.2.6.2 Unități taxonomice de soluri care conțin Na schimbabil și eventual sodă, în funcție de adâncimea și intensitatea sodicității**

Intervalul în care este situat orizontul - cm -	Orizontul diagnostic *)	Unitatea taxonomică	Subdiviziuni la nivel inferior **) (scări mijlocii)	Corelare cu Gradele de sodicizare (alcalizare) a solului (A)Cod:
0 - 50	Btna	(tip) Soloneț ***) sau subdiviziunea natric	proxinatric, epinatric	5,4 (pp)
0 - 25	na	Soloneț entic (sau sodosol)	proxinatric	41 (pp)
25 - 50	na	idem	epinatric	32
50 - 100	Btna	(tip) Soloneț	endonatric	33 (pp)
0 - 50	ac	(subdiv.) sodic (alcalic) ***)	proxihiponatric epihiponatric	22 (pp), 31 22 (pp)
50 - 100	na	(subdiv.) sodic (alcalic) ***)	endonatric	33 (pp), 23 (pp)
50 - 100	na	(subdiv.) sodic (alcalic) ***)	endohiponatric	21, 22 (pp)
100 - 200	na	se ia în considerare la nivel inferior	batinatric	(11, 12, 13) (pp)
100 - 200	ac	sodic (alcalic) în adâncime	batihiponatric	(11, 12, 13) (pp)

\*) Btna - orizont argic-natric; na - orizont natric; ac - orizont hiponatric.

\*\*) Prefixe pentru adâncimea de situare a orizontului:

proxi: 0 – 25; endo: 51 – 100;

epi: 26 – 50; bati: 101 – 200.

\*\*\*) Solonețurile sau diferitele soluri sodice (alcalice) care conțin peste 10 mg (0,33 me) deCO<sub>3</sub> - - la 100 g sol se separă ca unități distincte denumite „carbonato-sodice” (soloneț carbonato-sodic, sol carbonato-sodic etc.).

Tabel 1.2.6.3

**Grade de salinizare a solului (S)**

Simbol	Cod	Apreciere	Criterii de încadrare	Corelarea cu clasificarea la nivel superior
S <sub>0</sub>	ABS	00	<b>nesalinizat</b>	(s <sub>1</sub> d <sub>1</sub> -d <sub>5</sub> )
S <sub>1</sub>	SCA	10	<b>salinizat în adâncime</b>	(s <sub>2</sub> -s <sub>5</sub> cu d <sub>4</sub> -d <sub>5</sub> )
	SCA <sub>1</sub>	11	cu salinizare slabă sub 100 cm	s <sub>2</sub> d <sub>4</sub> -d <sub>5</sub>
	SCA <sub>2</sub>	12	cu salinizare moderată sub 100 cm	s <sub>3</sub> d <sub>4</sub> -d <sub>5</sub>
	SCA <sub>3</sub>	13	cu salinizare puternică sub 100 cm	s <sub>4</sub> d <sub>4</sub> -d <sub>5</sub>
	SCA <sub>4</sub>	14	cu salinizare foarte puternică sub 100 cm	s <sub>5</sub> d <sub>4</sub> -d <sub>5</sub>
S <sub>2</sub>	SCS	20	<b>salinizat slab</b>	(s <sub>2</sub> d <sub>1</sub> -d <sub>3</sub> ; s <sub>3</sub> d <sub>2</sub> -d <sub>3</sub> ; s <sub>4</sub> d <sub>3</sub> )
	SCS <sub>1</sub>	21	cu salinizare slabă între 0 - 25 cm	s <sub>2</sub> d <sub>1</sub>
	SCS <sub>2</sub>	22	cu salinizare slabă între 25 - 50 cm	s <sub>2</sub> d <sub>2</sub>
	SCS <sub>3</sub>	23	cu salinizare slabă între 50 - 100 cm	s <sub>2</sub> d <sub>3</sub>
	SCS <sub>4</sub>	24	cu salinizare moderată între 25 - 50 cm	s <sub>3</sub> d <sub>2</sub>
	SCS <sub>5</sub>	25	cu salinizare moderată între 50 - 100 cm	s <sub>3</sub> d <sub>3</sub>
	SCS <sub>6</sub>	26	cu salinizare puternică între 50 - 100 cm	s <sub>4</sub> d <sub>3</sub>
S <sub>3</sub>	SCM	30	<b>salinizat moderat</b>	(s <sub>3</sub> -d <sub>1</sub> ; s <sub>4</sub> -d <sub>2</sub> ; s <sub>5</sub> d <sub>3</sub> )
	SCM <sub>1</sub>	31	cu salinizare moderată între 0 - 25 cm	s <sub>3</sub> d <sub>1</sub>
	SCM <sub>2</sub>	32	cu salinizare puternică între 25 - 50 cm	s <sub>4</sub> d <sub>2</sub>
	SCM <sub>3</sub>	33	cu salinizare foarte puternică între 50 - 100 cm	s <sub>5</sub> d <sub>3</sub>

S <sub>4</sub>	SCP	40	<b>salinizat puternic</b>	(s <sub>4</sub> -d <sub>1</sub> ; s <sub>5</sub> -d <sub>2</sub> )	Solonchec
	SCP <sub>1</sub>	41	cu salinizare puternică între 25 - 50 cm	s <sub>4</sub> d <sub>1</sub>	
	SCP <sub>2</sub>	42	cu salinizare foarte puternică între 25 - 50 cm	s <sub>5</sub> d <sub>2</sub>	
S <sub>5</sub>	SCF	50	<b>salinizat foarte puternic</b>	(s <sub>5</sub> d <sub>1</sub> )	
	SCF <sub>1</sub>	51	cu salinizare foarte puternică între 0 - 25 cm	s <sub>5</sub> d <sub>1</sub>	

## ANEXĂ la Tabel 1.2.6.3

Simbol	Textura mijlocie		Orice textură		Denumire	Corelarea cu orizonturile pedogenetice
	Salinizarea <sup>*)</sup>		salinizarea <sup>*)</sup>			
	clorurică	sulfatică	clorurică	sulfatică		
	Conținut total de săruri solubile (mg/100g sol)**)		ECe <sup>***)</sup> (mmho/cm sau dS/m)			
s <sub>1</sub>	≤ 100	≤ 150	≤ 1,7	≤ 2,7	nesalinizat	nu se notează ca orizont sc sau sa
s <sub>2</sub>	101-250	151-350	1,8-5	2,8-7	slab salinizat	Orizont sc (hiposalic)
s <sub>3</sub>	251-600	351-900	6-13	8-19	moderat salinizat	
s <sub>4</sub>	601-1000	901-1500	14-23	20-32	puternic salinizat	
s <sub>5</sub>	≥ 1001	≥ 1501	≥ 24	≥ 33	foarte puternic salinizat	Orizont sa (salic)

<sup>\*)</sup> Tipul de salinizare se stabilește după raportul dintre ioni exprimați în miliechivalenți gram, astfel:

$$\text{- salinizare clorurică: } \frac{Cl^-}{SO_4^{--}} > 1,1 \quad \text{- salinizare sulfatică: } \frac{Cl^-}{SO_4^{--}} \leq 1,0$$

<sup>\*\*)</sup> Conținutul total de săruri solubile corectat se stabilește pe baza analizei extractului apos (1:5), din suma totală a anionilor și cationilor scăzându-se dacă este cazul conținuturile de sulfat de calciu solubilizat și de bicarbonat de calciu solubilizat în plus în extract (1:5) față de extract la saturare (vezi cap. 3 partea 1 din Metodologia elaborării studiilor pedologice, 1987);

<sup>\*\*\*)</sup> ECe reprezintă electroconductivitatea solului măsurată în extractul de sol la saturare, la 250C.

**Notă :** Pentru alte texturi decât cea mijlocie, valorile din coloanele 2 și 3 se multiplică cu un factor ce corespunde raportului dintre capacitatea de apă în câmp a solului respectiv față de cea a unui sol cu textură mijlocie.

**Notă:** În cazul în care s-au efectuat numai determinări parțiale de anioni, aprecierea intensității de salinizare se poate face pe baza datelor din tabelul alăturat.

Tabel 1.2.6.4

**Intensitatea salinizării (s) (apreciată după Conținutul de diferiți anioni, în mg sau me la 100 g sol)**

Simbol	Textura mijlocie		Denumire	Corelarea cu definirea orizonturilor
	conținut de:			
	Cl <sup>-</sup>	SO <sub>4</sub> <sup>--</sup>		
în miligrame la 100 g sol				
s <sub>1</sub>	< 18	< 50	nesalinizat	nu se notează ca oriz. sc sau sa
s <sub>2</sub>	19-60	51-120	slab salinizat	orizont sc (hiposalic)
s <sub>3</sub>	61-175	121-350	moderat salinizat	
s <sub>4</sub>	176-350	351-700	puternic salinizat	
s <sub>5</sub>	≥ 351	≥ 701	foarte puternic salinizat	orizont sa (salic)
în miliechivalenți - gram la 100 g sol				
s <sub>1</sub>	< 0,5	< 1,0	nesalinizat	nu se notează ca oriz. sc sau sa
s <sub>2</sub>	0,6 - 1,7	1,1 - 2,5	slab salinizat	orizont sc (hiposalic)
s <sub>3</sub>	1,8 - 5,0	2,6 - 7,2	moderat salinizat	
s <sub>4</sub>	5,1 - 10	7,3 - 14	puternic salinizat	
s <sub>5</sub>	≥ 10	≥ 15	foarte puternic salinizat	orizont sa (salic)



Tabel 1.2.6.5

**Adâncimea la care apare salinizarea (d)**

Simbol	Limite (cm)	Simbol	Limite (cm)
d <sub>1</sub>	≤ 25	d <sub>4</sub>	101 - 150
d <sub>2</sub>	26 - 50	d <sub>5</sub>	151 - 200
d <sub>3</sub>	51 - 100	d <sub>6</sub>	201 - 300

Tabel 1.2.6.6

**Grade de sodicizare (alcalizare) a solului (A)**

Simbol		Cod	Apreciere	Criterii de încadrare	Corelarea cu clasificarea la nivel superior
A <sub>0</sub>	ABS	00	<b>nesodicizat</b>	(a <sub>1</sub> d <sub>1</sub> -d <sub>5</sub> )	Alte subtipuri cele decât sodice (alcalice)
A <sub>1</sub>	SNA	10	<b>sodicizat în adâncime</b>	(a <sub>2</sub> -a <sub>5</sub> cu d <sub>4</sub> -d <sub>5</sub> )	
	SNA <sub>1</sub>	11	sodicizat slab sub 100 cm	a <sub>2</sub> d <sub>4</sub> -d <sub>5</sub>	
	SNA <sub>2</sub>	12	sodicizat moderat sub 100 cm	a <sub>3</sub> d <sub>4</sub> -d <sub>5</sub>	
	SNA <sub>3</sub>	13	sodicizat puternic sub 100 cm	a <sub>4</sub> d <sub>4</sub> -d <sub>5</sub>	
	SNA <sub>4</sub>	14	sodicizat foarte puternic sub 100 cm	a <sub>5</sub> d <sub>4</sub> -d <sub>5</sub>	Soluri sodicizate (subtipuri sodice sau alcalice)
A <sub>2</sub>	SNS	20	<b>sodicizat slab</b>	(a <sub>2</sub> d <sub>1</sub> -d <sub>3</sub> ; a <sub>3</sub> d <sub>2</sub> -d <sub>3</sub> ; a <sub>4</sub> d <sub>3</sub> )	
	SNS <sub>1</sub>	21	sodicizat slab între 0 - 25 cm	a <sub>2</sub> d <sub>1</sub>	
	SNS <sub>2</sub>	22	sodicizat slab între 25 - 50 cm	a <sub>2</sub> d <sub>2</sub>	
	SNS <sub>3</sub>	23	sodicizat slab între 50 - 100 cm	a <sub>2</sub> d <sub>3</sub>	
	SNS <sub>4</sub>	24	sodicizat moderat între 25 - 50 cm	a <sub>3</sub> d <sub>2</sub>	
	SNS <sub>5</sub>	25	sodicizat moderat între 50 - 100 cm	a <sub>3</sub> d <sub>3</sub>	
	SNS <sub>6</sub>	26	sodicizat puternic între 50 - 100 cm	a <sub>4</sub> d <sub>3</sub>	Solonețuri (cele cu Btna sau sodicizate foarte puternic în primii 50 cm)
A <sub>3</sub>	SNM	30	<b>sodicizat moderat</b>	(a <sub>3</sub> d <sub>1</sub> -d <sub>2</sub> ; a <sub>5</sub> d <sub>3</sub> )	
	SNM <sub>1</sub>	31	sodicizat moderat între 0 - 25 cm	a <sub>3</sub> d <sub>1</sub>	
	SNM <sub>2</sub>	32	sodicizat puternic între 25 - 50 cm	a <sub>4</sub> d <sub>2</sub>	
	SNM <sub>3</sub>	33	sodicizat foarte puternic între 50 - 100 cm	a <sub>5</sub> d <sub>3</sub>	
A <sub>4</sub>	SNP	40	<b>sodicizat puternic sau Soloneț</b> (având orizont na în primii 50 cm sau orizont Btna)	(a <sub>4</sub> -d <sub>1</sub> ; a <sub>4</sub> -d <sub>2</sub> )	
	SNP <sub>1</sub>	41	sodicizat puternic între 25 - 50 cm	a <sub>4</sub> d <sub>1</sub>	
	SNP <sub>2</sub>	42	sodicizat puternic între 25 - 50 cm	a <sub>5</sub> d <sub>2</sub>	
A <sub>5</sub>	SNF	50	<b>sodizat foarte puternic (cu sodă) sau soloneț carbonatosodic</b>	(a <sub>5</sub> d <sub>1</sub> - d <sub>2</sub> )	
	SNF <sub>1</sub>	51	sodicizat foarte puternic între 0 - 25 cm	a <sub>5</sub> d <sub>1</sub>	
	SNF <sub>2</sub>	52	sodicizat foarte puternic între 25 - 50 cm	a <sub>5</sub> d <sub>2</sub>	

Tabel 1.2.6.7

**Intensitatea sodicizării (alcalizării) - (a) (apreciată după V<sub>Na</sub> sau alcalinitatea probei de sol)**

Simbol	Limite			Denumire	Corelare cu orizonturile pedogenetice
	V <sub>Na</sub> (% din T)	CO <sub>3</sub> <sup>2-</sup>	CO <sub>3</sub> H <sup>-</sup> *)		
		mg/me la 100 g sol			
a <sub>1</sub>	≤ 5	abs.	≤ 60 / ≤ 1,0	Nesodicizat (nealcalizat)	nu se notează ca orizont ac sau na
a <sub>2</sub>	6 - 10	abs.	> 60 / > 1,0	slab sodicizat (alcalizat)	orizont ac (hiponatric)
a <sub>3</sub>	11-15	<4 / <0,15	-	moderat sodicizat (alcalizat)	
a <sub>4</sub>	≥ 16	5-10 / 0,16-0,33	-	puternic sodicizat (alcalizat)	orizont na (Btna dacă este și argiloiluvial)
a <sub>5</sub>		> 10 / > 0,33	-	foarte puternic sodicizat (alcalizat)	

\*) Sub formă de bicarbonat de sodiu sau de magneziu.

**Notă:** La ultimele 3 clase, CO<sub>3</sub><sup>2-</sup> include și CO<sub>3</sub>H<sup>-</sup> existent sub forma bicarbonatului de sodiu.

Tabel 1.2.6.8

**Adâncimea la care apare sodicizarea (alcalizarea) - (d)**

Simbol	Limite (cm)	Simbol	Limite (cm)
d <sub>1</sub>	≤ 25	d <sub>4</sub>	101 - 150
d <sub>2</sub>	26 - 50	d <sub>5</sub>	151 - 200
d <sub>3</sub>	51 - 100	d <sub>6</sub>	201 - 300

**IV. Criterii de clasificare a stațiunilor de terenuri sărăturate**

Principalul criteriu de clasificare a terenurilor sărăturate este solul, acesta fiind cel mai mult studiat și de el depinzând alegerea speciilor forestiere și a soluțiilor tehnice de ameliorare.

Funcție de sol, terenurile sărăturate au fost împărțite în terenuri salinizate și terenuri alcalizate, fiecare grupă fiind apoi divizată funcție de intensitatea degradării.

Codificarea stațiunilor de terenuri sărăturate s-a făcut după următoarele criterii:

**Criteriul 1 = natura degradării**

**H** = Terenuri sărăturate

**Criteriul 2 = Forma de sărăturare**

**S** = terenuri salinizate

**A** = terenuri alcalizate

**Criteriul 3 = Intensitatea degradării**

**1** = salinizare/alcalizare în profunzime sau salinizare/alcalizare slabă

**2** = salinizare/alcalizare medie

**3** = salinizare/alcalizare puternică

**Criteriul 4 = Absența/prezența unor factori limitativi severi asociați (ex. deficit sever de precipitații, caracterul vertic al solului etc.), care duc la schimbarea formulei de împădurire**

**A** = fără alți factori limitativi severi

**B** = cu factori limitativi severi suplimentari

Ex: **HS3A** = GS84, cuprinde: Ss4; Ss5

*Descriere:* Terenuri cu soluri puternic și foarte puternic salinizate, de la suprafață sau de la mica adâncime (frecvent solonceacuri), cu salinizarea provenind din apa freatică, din izvoare sărate de coasta sau din roca mamă salifera, situată la sub 30 cm adâncime, **fără factori limitativi severi suplimentari**.

**HS3B** = GS84, cuprinde: Ss4; Ss5

*Descriere:* Terenuri cu soluri puternic și foarte puternic salinizate, de la suprafață sau de la mica adâncime (frecvent solonceacuri), cu salinizarea provenind din apa freatică, din izvoare sărate de coasta sau din roca mamă salifera, situată la sub 30 cm adâncime, **cu factori limitativi severi suplimentari**.

Cercetări privind caracterizarea stațiunilor de terenuri salinizate, în scop silvoameliorativ precum și experimentări de instalare a vegetației forestiere pe terenuri cu astfel de condiții sunt foarte puține fiind necesară continuarea lor.

Încadrarea terenurilor sărăturate în tipuri de stațiuni se face folosind cheile de determinare – tabelele 1.2.6.9. și 1.2.6.10.

Tabel 1.2.6.9

**Stațiuni de terenuri salinizate (S)**

Tipul de sărăturare	Terenuri cu soluri salinizate (s)									
	Soluri zonale salinizate								solonceac	
Gradul de salinizare sau de alcalizare	în profunzime		slab		mediu		puternic		foarte puternic	
Factori limitativi severi asociați (ex. deficit sever de precipitații; caracter vertic etc.)	nu	da	nu	da	nu	da	nu	da	nu	da
Grupe de tipuri de stațiune	H s 1 A	H s 1 B	H s 1 A	H s 1 B	H s 2 A	H s 2 B	H s 3 A	H s 3 B	H s 3 A	H s 3 B
	(Gs82)		(Gs82)		(Gs83)		(Gs84)		(Gs84)	

Tabel 1.2.6.10

**Stațiuni de terenuri alcalizate (A)**

Tipul de sărăturare	Terenuri cu soluri alcalizate (a)									
Tipul genetic de sol	soluri zonale alcalizate								soloneț	
Gradul de salinizare sau de alcalizare	în profunzime		slab		mediu		puternic		foarte puternic	
Factori limitatii severi asociați (ex. deficit sever de precipitații; caracter vertic etc.)	nu	da	nu	da	nu	da	nu	da	nu	da
Grupe de tipuri de stațiune	Ha 1 A	Ha 1 B	Ha 1 A	Ha 1 B	Ha 2 A	Ha 2 B	Ha 3 A	Ha 3 B	Ha 3 A	Ha 3 B
	(Gs85)		(Gs85)		(Gs86)		(Gs87)		(Gs87)	

**1.2.7. Terenuri cu exces de apă (mlăștinoase - M, turboase -T)**

Pe terenurile unde are loc stagnarea prelungită a apei se produc fenomene de degradare a calităților fizice și chimice a solurilor, a căror intensitate este în strânsă corelație cu durata perioadei cu exces de umiditate în sol sau la suprafața acestuia. Apa ce stagnează poate provenii din surse variate, cum ar fi: apa din precipitații, apa scursă de pe versanți, apa din reversări ale cursurilor de apă, apă freatică sau chiar apa provenită din irigații.

Procesele caracteristice pentru terenurile cu exces de apă sunt pseudogleizarea, gleizarea și turbificarea. În urma proceselor de degradare specifice pot să apară terenuri mlăștinoase, cu soluri hidromorfe sau semihidromorfe, sau mlaștini de turbă, respectiv tinoave cu turbă oligotrofă și acidă și bahne cu turbă eutrofă neutră sau bazică.

În cazul în care se dorește ameliorarea acestor terenuri, trebuie avut în vedere că acestea (mai ales în cazul turbăriilor) pot fi gazda unor biocenozes rare sau supuse regimului de protecție, caz în care intervenția cu lucrări specifice nu este oportună.

Criteriile avute în vedere pentru clasificarea terenurilor cu exces de apă au fost:

- Forma de degradare
  - M – terenuri mlăștinoase
  - T – terenuri turboase
- Poziția fitoclimatică
  - A – stațiuni din regiunea munților înalți
  - M – stațiuni din regiunea montană și de dealuri înalte
  - D – stațiuni din regiunea de deal
  - C – stațiuni din regiunile de silvostepă și câmpie forestieră.

Tabel 1.2.7 –

**Cheie de determinare a tipurilor de stațiune  
Terenuri cu exces de apă: M – terenuri mlăștinoase, T – terenuri turbatoase**

Forma de degradare	M - terenuri mlăștinoase			T - terenuri turbatoase		
	1	2		1	2	
Caracteristici hidrofizice	stațiuni cu exces de apă din bălțire			mlăștini eutrofe (bahne)		
	A	B	C	A	B	A
Caracterizare	stațiuni cu soluri stagnice	stațiuni cu stagnosoluri epistagnice	stațiuni cu stagnosoluri proxistagnice	stațiuni cu soluri gleice	stațiuni cu gleiosoluri epigleice	stațiuni cu gleiosoluri proxigleice
	MC1A	MC1B	MC1C	MC2A	MC2B	MC2C
C - stațiuni din regiunile de silvostepă și câmpie forestieră	MD1A	MD1B	MD1C	MD2A	MD2B	MD2C
D - stațiuni din regiune de deal	MM1A	MM1B	MM1C	MM2A	MM2B	MM2C
M - stațiuni din regiunea montană și de dealuri înalte	MA1A	MA1B	MA1C	MA2A	MA2B	MA2C
A - stațiuni din regiunea munților înalți				TA1A	TA1B	TA1C
				TA2A	TA2B	TA2C
				soluri hidrosoluri histice	soluri hidrosoluri histice	histosoluri districe
				mlăștini oligotrofe (tinoave)		

Pentru terenurile mlăștinoase au mai fost luate în considerare sursa de apă și intensitatea degradării:

1. Stațiuni cu exces de apă din precipitații
    - A. Soluri stagnice, respectiv soluri zonale puternic stagnogleizate (pseudogleizate)
    - B. Stagnosoluri epistagnice, foarte puternic stagnogleizate (soluri pseudogleice)
    - C. Stagnosoluri proxistagnice, excesiv stagnogleizate (soluri mlăștinoase)
  2. Stațiuni cu exces de apă din pânza freatică
    - A. Soluri gleice, cuprinzând soluri zonale foarte puternic gleizate (soluri gleizate)
    - B. Gleiosoluri epigleice, foarte puternic gleizate (soluri gleice)
    - C. Gleioasoluri proxigleice ± hipohistice, excesiv gleizate (soluri mlăștinoase).
- Turbăriile au fost clasificate în funcție de tipul de turbă și de intensitatea fenomenului de turbificare:
1. Mlaștini eutrofe
    - A. Hidrosoluri histice (orizont de turbă cu grosimea sub 0,5 m)
    - B. Histosoluri eutrice (orizont de turbă cu grosimea peste 0,5 m)
  2. Mlaștini oligotrofe
    - A. Hidrosoluri histice (orizont de turbă cu grosimea sub 0,5 m)
    - B. Histosoluri districe (orizont de turbă cu grosimea peste 0,5 m).

Încadrarea în tipuri de stațiuni de terenuri cu exces de apă (M, T) se realizează conform cheii de determinare - tabel 1.2.7.

În cazul în care se dorește ameliorarea acestor terenuri, trebuie avut în vedere că acestea (mai ales în cazul turbăriilor) pot fi gazda unor biocenozes rare sau supuse regimului de protecție, caz în care intervenția cu lucrări specifice nu este oportună.

### **1.2.8. Terenuri afectate de degradare antropică (terenuri haldate, decopertate, taluzate sau deranjate)**

Pe lângă procesele de degradare (eroziune, alunecări, sărăturare, înmlăștinare) în care factorul antropic (omul) joacă rol de factor condițional, există o serie de procese de degradare cauzate direct de către om. Aceste procese în desfășurarea cărora omul joacă rol de factor cauzal poartă denumirea de procese de degradare antropică. Aceste procese cunosc un mers ascendent iar suprafața terenurilor afectate este din ce în ce mai mare.

Procesele de degradare antropică sunt numeroase, dar interes special prezintă, cel puțin până în prezent, următoarele:

- acoperirea solurilor fertile cu diverse materiale sterile prin haldarea terenurilor;
- înlăturarea solului prin decopertare, excavare;
- răvășirea și bătătorirea solului prin deranjarea terenurilor;
- poluarea solurilor cu diverse noxe.

Terenurile afectate de degradare antropică au fost grupate în câteva categorii distincte și anume: terenuri haldate, terenuri decopertate de stratul de sol (inclusiv taluzurile de debleu), terenuri cu solul deranjat sau desfundat (inclusiv taluzurile de rambleu).

Cea mai mare parte a acestor terenuri sunt terenuri neproductive sau slab productive. Acestea au un caracter inestetic și reprezintă surse de poluare atât pentru aple de suprafață sși subterane, cât și pentru terenurile limitrofe.

#### **1.2.8.1. Terenuri haldate**

Terenurile haldate sunt terenuri acoperite cu depozite de roci, uneori amestec de roca și sol sau din alte materiale rezultate în urma activităților umane. Cele mai frecvente sunt haldele miniere, haldele industriale și cele menajere. Haldele miniere au rezultat în urma activității de minerit, a săpării tunelurilor pentru diverse utilizări. Haldele industriale au rezultat în urma activității industriale diverse, fiind în general constituite din reziduurile de la termocentralele cu combustibili solizi (cărbuni) din arderile în furnalele siderurgice, sau din reziduuri rezultate din prelucrarea diferitelor roci sau materiale. Cele mai răspândite halde industriale sunt haldele de cenușă și zgură. Haldele menajere sunt formate din resturi menajere și casnice, respectiv depozite din resturi alimentare, hârtie, mase plastice, lemn etc. precum și cele provenite din demolări (moluz, tencuieli în amestec cu diferite materiale). În ultimul timp, acțiunea de colectare selectivă a deșeurilor și valorificare

a materialelor recuperabile a dus la reducerea conținutului de hârtie, plastic, metal, sticlă etc. din compoziția haldelor menajere.

Criteriile avute în vedere la clasificarea terenurilor haldate sunt prezentate mai jos. În cazul haldelor miniere, factorii principali de caracterizare și clasificare a stațiunilor sunt: natura fragmentelor componente și compoziția granulometrică a depozitelor. În cazul haldelor industriale caracterizarea și clasificarea acestora se face în funcție de natura depozitelor și unele caracteristici fizico-chimice ale acestora. În cazul haldelor menajere, factorul principal este compoziția depozitelor.

La caracterizarea stațiunilor de terenuri haldate, pe lângă factorii arătați se vor menționa și alții cum ar fi: microrelieful haldei, stabilitatea terenului, gradul de acoperire cu vegetație, predispoziția la eroziune sau pulberare de vânt, prezența unor substanțe nocive.

Simbolurile corespunzătoare criteriilor de clasificare și încadrare stațională pentru stabilirea tipului de stațiune de terenuri haldate sunt următoarele:

i) natura degradării și respectiv categoria de teren degradat –

Y – terenuri haldate;

ii) poziția fitoclimatică a terenului

C – etajele Ss și CF;

D – regiunea de deal – FD1, FD2 și FD3;

M – stațiuni din regiunea de munci – FD4, FM1 și FM2;

iii) intensitatea/forma degradării (data de fizionomia terenului)

**1 = halde de steril brut sau material terigen** rezultate din exploatări miniere, explorări geologice, decopertări sau săpături diverse

A - protosol antropoc format din material predominant grosiere, greu solificabile (bolovani, pietre, pietriș)

B - protosol antropoc format din material mărunte (grosiere sau fine) solificabile (nisip, pietriș, loess, argile)

**2 = halde industriale;**

A - formate predominant din zgură, zgură cu cenușă, cenușă sau nisip de flotație;

B - formate din alte deșeuri sau reziduuri industriale (uneori cu substanțe nocive pentru plante)

**3 = halde formate din deșeuri menajere sau de altă natură**

A – formate predominant din materiale organice (hârtie, lemn, resturi alimentare etc.)

B – formate predominant din materiale din demolări

Încadrarea în tipuri de stațiuni de terenuri haldate (Y) se realizează conform cheii de determinare – tabel nr 1.2.8.

Modul de formulare (exemplu) a tipului de stațiune de terenuri haldate este următorul: YM1B – haldă din zona montană (FM1), steril provenit din exploatări miniere cu protosol antropoc format din material mărunte (grosiere) solificabile (nisip, pietriș).

Tabel 1.2.8

**Cheie de determinare a tipurilor de stațiuni de terenuri haldate (Y)**

Intensitatea/forma degradării (fizionomia terenului)		Terenuri haldate (Y)					
		halde de steril brut sau material terigen		halde industriale		halde formate din deșeuri menajere sau de altă natură	
		<b>1</b>		<b>2</b>		<b>3</b>	
caracteristicile solului sau a materialului din compoziția haldei		protosol antropic format din material predominant grosiere, greu solificabile	protosol antropic format din material mărunte (grosiere sau fine) solificabile	zgură, zgură cu cenușă, cenșă sau nisip de flotație	deșeuri, reziduuri industriale (uneori cu substanțe nocive pentru plante)	materiale organice (hârtie, lemn, alimentare etc.)	materiale din demolări
		<b>A</b>	<b>B</b>	<b>A</b>	<b>B</b>	<b>A</b>	<b>B</b>
Poziția fitoclimatică	M – stațiuni din regiunea de munci (FD4, FM1 și FM2)	YM1A	YM1B	YM2A	YM2B	YM3A	YM3B
	D – stațiuni din regiunea de deal (FD1, FD2 și FD3)	YD1A	YD1B	YD2A	YD2B	YD3A	YD3B
	C - stațiuni din regiunile de Câmpie forestieră (CF), de Silvostepă și Stepă (Ss, S)	YC1A	YC1B	YC2A	YC2B	YC3A	YC3B

**1.2.8.2. Terenuri decopertate, excavate (taluzuri de debleu) - W**

Factorii principali avuți în vedere la caracterizarea și clasificarea terenurilor decopertate de stratul de sol sau excavate (taluzuri de debleu / săpătură) sunt:

- natura substratului litologic;
- caracteristici ale solului sau rocilor.

La caracterizarea terenurilor decopertate sau excavate se vor mai avea în vedere conținutul de schelet, prezența sărurilor etc.

Încadrarea stațională a acestor categorii de terenuri degradate și notarea tipurilor de stațiuni se va face având în vedere următoarele simboluri (corespunzătoare simbolurilor iii și iv din formula stațională):

**1 = terenuri decopertate, taluzuri artificiale (debleu), predominant în sol**

- A – cu soluri nisipoase la lutoase;
- B – cu soluri luto-argiloase la argiloase

**2 = terenuri decopertate, taluzuri artificiale (debleu) în roci moi (substrat molasic)**

- A – roci neconsolidate sau slab consolidate nisipo-lutoase (loess, luturi, pietrișuri cu nisip și complexe);
- B – în roci argilo-marnoase

**3 = terenuri decopertate, taluzuri artificiale (debleu) în roci dure**

- A - roci compacte acide și intermediare (granite, andesite, șisturi cristaline, gresii etc)
- B - roci compacte cu caracter bazic (calcare, dolomite, conglomerate calcaroase

Modul de formulare (exemplu) a tipului de stațiune de terenuri decopertate este următorul:

-WD2A = teren decopertat (sau taluz de debleu) din zona de deal, în roci moi, neconsolidate sau slab consolidate (loess, luturi, pietrișuri cu nisip).

Încadrarea în tipuri de stațiuni de terenuri decopertate/excavate și taluzuri de debleu - W se realizează conform cheii de determinare – tabel nr 1.2.9.

Tabel 1.2.9

**Cheie de determinare a tipurilor de stațiuni de terenuri decopertate (W)**

Intensitatea/forma degradării (fizionomia terenului)		Terenuri decopertate / excavate și taluzuri artificiale (debleu) - W					
		predominant în sol		în roci moi (substrat molasic)		în roci dure	
		1		2		3	
caracteristicile solului sau a rocii		nisipoase la lutoase	luto-argiloase la argiloase	neconsolidate sau slab consolidate nisipo-lutoase	argilo-marnoase	compacte acide și intermediare	bazice
		A	B	A	B	A	B
Poziția fitoclimatică	M – stațiuni din regiunea de muncei (FD4, FM1 și FM2)	WM1A	WM1B	WM2A	WM2B	WM3A	WM3B
	D – stațiuni din regiunea de deal (FD1, FD2 și FD3)	WD1A	WD1B	WD2A	WD2B	WD3A	WD3B
	C - stațiuni din regiunile de Câmpie forestieră (CF), de Silvostepă și Stepă (Ss, S)	WC1A	WC1B	WC2A	WC2B	WC3A	WC3B

**1.2.8.3. Terenuri deranjate sau desfundate (rezultate ca urmare a unor activități în perimetre de exploatare de suprafață) și taluzuri de rambleu - X**

Factorii principali avuți în vedere la caracterizarea și clasificarea terenurilor deranjate, desfundate și taluzurilor de rambleu (umplutură) sunt:

- caracteristicile amestecului de sol și rocă rezultat, determinat de proporția solului sau rocii)
- principalele caracteristici fizice ale solului/rocii (textura, compactitate);
- unele caracteristici ale microreliefului (înclinarea, forma de modelare a terenului ș.a.)

La caracterizarea terenurilor deranjate, desfundate și taluzurilor de rambleu se vor mai avea în vedere conținutul de schelet, prezența sărurilor ș.a.

Încadrarea stațională a acestor categorii de terenuri degradate și notarea tipurilor de stațiuni se va face având în vedere următoarele simboluri (corespunzătoare simbolurilor iii și iv din formula stațională):

**1= terenuri cu soluri deranjate, desfundate (denivelate, răvășite cu șanțuri, gropi, mușuroaie, deponii, taluzuri de rambleu) cu predominarea solului humifer la suprafața terenului (în primii 30-50 cm):**

- A- amestec terigen de sol și fragmente de roci cu textură ușoară - mijlocie
- B- amestec terigen de sol și fragmente de roci cu textură grea

**2= terenuri cu soluri deranjate, desfundate și taluzuri de rambleu cu predominarea materialului de rocă;**

- A- cu textură nisipoasă la lutoasă



B- luto-argiloasă la argiloasă

Un exemplu de formulare a tipului de stațiune de terenuri deranjate sau desfundate și taluzuri de rambleu este următorul:

-XD1B = teren deranjat (sau taluz de rambleu) din zona de deal, amestec de sol cu rocă cu predominarea solului humifer la suprafața terenului (în primii 30-50 cm), cu textură grea.

Încadrarea în tipuri de stațiuni de terenuri deranjate și taluzuri de rambleu - X se realizează conform cheii de determinare – tabel nr 1.2.10.

Tabel 1.2.10

**Cheie de determinare a tipurilor de stațiuni de terenuri deranjate (X)**

Intensitatea/forma degradării (fizionomia terenului		Terenuri deranjate / desfundate și taluzuri de rambleu (X)			
		cu predominarea solului humifer la suprafața terenului		cu predominarea materialului de rocă	
		1		2	
textura amestecului de sol cu roca sau a materialului de rocă		amestec terigen de sol și fragmente de roci cu textură ușoară – mijlocie	amestec terigen de sol și fragmente de roci cu textură grea	textură nisipoasă la lutoasă	textură luto- argiloasă la argiloasă
		A	B	A	B
Poziția fitoclimatică	M – stațiuni din regiunea de muneci (FD4, FM1 și FM2)	XM1A	XM1B	XM2A	XM2B
	D – stațiuni din regiunea de deal (FD1, FD2 și FD3)	XD1A	XD1B	XD2A	XD2B
	C - stațiuni din regiunile de Câmpie forestieră (CF), de Silvostepă și Stepă (Ss, S)	XC1A	XC1B	XC2A	XC2B

### 1.3 Tipuri de vegetație forestieră pe terenuri degradate

Culturile forestiere rezultate în urma acțiunii de împădurire a terenurilor degradate sunt tipuri de vegetație diferite față de cele realizate pe terenuri normale.

În vederea introducerii acestora în amenajament (sub forma de cod, în mod asemănător cu tipul de pădure, în cazul terenurilor normale) s-a stabilit un sistem de codificare a tipurilor de vegetație forestieră pe terenurile degradate (TVD), după următoarele criterii:

• **specia:**

- 1 – Rășinoase (Mo, La) ± foioase;
- 2 - Pinete ± foioase
- 3 - Amestec cvercine (mezofite) ± foioase zonale (Pa, Ci, Fr ș.a)
- 4 - Cvercete xerofite ± foioase xerofite
- 5 – Diverse foioase xerofite ± fructifere (Fr.î, Ul.t, Cr, Mj, Pă, Ml, Dd, Cd, Nu, Vi.t, Sl, Sm ș.a.);
- 6 - Salcâmete (și amestec de salcâm cu diferite specii)
- 7 – Arborete de glădiță (pure sau în amestec)
- 8 - Foioase mezofite (Fr, Fr), mezohigrofite (Pl.a, Pl.n, An) și higrofite (Sa);
- 9 - Arbuști (Ct.a, Ct.r ș.a.)

• **poziția fitoclimatică a terenului**

- C – etajele Ss și CF;  
D – regiunea de deal – FD1, FD2 și FD3;  
M – stațiuni din regiunea de muneci – FD4, FM1 și FM2;  
A - stațiuni din regiunea munților înalți – FM3 și Sa;

- **natura degradării și respectiv categoria de teren degradat** (idem TSD );
- **intensitatea/forma degradării:** 1, 2, 3 (idem TSD)

Astfel codul va fi format din cele 4 simboluri corespunzătoare criteriilor prezentate.

**Exemple de coduri TVD:**

- 2DF1 - pinete din zona de deal pe terenuri alunecătoare slab-moderat fragmentate;
- 6DF2 – salcâmet din zona de deal pe terenuri alunecătoare puternic fragmentate.

## Capitolul II - ASPECTE SPECIFICE PRIVIND ÎMPĂDURIREA TERENURILOR DEGRADATE

### 2.1. Particularitățile lucrărilor de împădurire a terenurilor degradate

Terenurile degradate reprezintă o provocare pentru gestionarea fondului funciar al țării, apariția lor fiind legată atât de condiții obiective legate de poziție geografică, relief, climă etc, cât și de gestionarea cel puțin discutabilă a terenurilor, la scară istorică, dar și în perioade recente.

Se poate considera că obiectivul major al gestionării acestei categorii de terenuri, atât de cuprinzătoare și de extinsă la nivelul întregii țări, îl constituie stoparea degradărilor și obținerea de foloase maxime cu cheltuieli minime.

După cum se știe, o metodă extrem de eficientă de realizare a acestui obiectiv este ameliorarea cu mijloace forestiere, respectiv împădurirea, însoțită sau nu de alte măsuri și lucrări ajutătoare.

Împădurirea terenurilor degradate prezintă anumite particularități, legate de condiția diferită a terenurilor respective, comparativ cu terenurile forestiere "normale", în ceea ce privește obiectul, scopul, mijloacele și condițiile specifice.

#### 2.1.1. Obiectul lucrărilor de împădurire a terenurilor degradate:

-în marea majoritate a cazurilor sunt terenuri agricole care și-au pierdut total sau parțial capacitatea productivă, fiind constituite în perimetre de ameliorare;

-terenuri degradate antropice;

-pot exista, în cazuri excepționale, terenuri de pe care vegetația forestieră a dispărut pe suprafețe mari, de exemplu ca urmare a apariției unor calamități naturale (doborâturi de vânt, alunecări, uscări în masă etc), lucru urmat de declanșarea unor fenomene de degradare accentuată a perimetrelor respective, având ca efect imposibilitatea regenerării naturale normale a arboretelor respective.

#### 2.1.2. Scopul împăduririi terenurilor degradate prezintă anumite particularități distinctive.

Având în vedere că în marea majoritate a situațiilor din perioada din ultimii 60-70 de ani și a celor de perspectivă, terenurile degradate supuse împăduririi au fost și vor fi terenuri agricole care și-au pierdut total sau parțial capacitatea productivă, fiind constituite în perimetre de ameliorare, scopul împăduririi lor îmbracă mai multe aspecte:

-de a se pune stăpânire pe teren, stopând sau diminuând amploarea fenomenelor de degradare prezente în perimetrul respectiv;

-instalarea vegetației forestiere pe terenuri unde aceasta nu era prezentă anterior constituirii perimetrelor de ameliorare;

-ameliorarea terenurilor din perimetrele respective, creșterea capacității lor productive și a potențialului lor productiv ulterior..

#### 2.1.3. Mijloacele de realizare a împăduririi terenurilor degradate

Complexul ameliorativ<sup>3</sup>, menit să rezolve problemele ce decurg din natura și starea terenurilor ce fac parte din perimetrul de ameliorare, cuprinde un ansamblu de măsuri și lucrări ameliorative. Măsurile ameliorative organizatoric și cuprind interdicții, restricții și reguli de folosire și de exploatare a terenurilor, măsuri de asigurare a liniștii ș.a., urmărind să împiedice extinderea, intensificarea sau reactivarea proceselor de degradare. Lucrările ameliorative au caracter tehnic și se referă exclusiv la terenurile degradate. Acestea cuprind intervenții tehnice specifice și ele urmăresc pe de o parte stoparea proceselor de degradare, iar pe de alta parte ameliorarea globală și punerea în valoare a terenurilor incluse în perimetre, respectiv atingerea obiectivelor urmărite prin acțiunea de ameliorare. În mod schematic, complexul ameliorativ de principiu, care se adoptă într-un caz oarecare, cuprinde următoarele verigi cu caracter general: măsuri organizatorice; lucrări de amenajare a terenurilor; lucrări de pregătire (prelucrare) a solului; lucrări de ameliorare a solului; lucrări de înierbare în scop de ameliorare, consolidare și estetizare sau de producție; lucrări de împădurire; lucrări de protejare a lucrărilor întreprinse.

<sup>3</sup>"Fundamente și soluții privind proiectarea și monitorizarea lucrărilor de amenajare a bazinelor hidrografice torențiale, predominant forestiere", cap. 7, manuscris I.N.C.D.S. Păcurar

Pregătirea terenului și solului îmbracă aspecte particulare, menite să modifice condițiile specifice din terenurile afectate de degradări în sensul de a le face apte pentru cultura puieților forestieri (ex. aplicarea unor măsuri de nivelare, în cazul alunecărilor, de terasare în cazul versanților cu pante mari afectați de eroziune, măsuri de drenare a apelor care stagnează pe versanți în cazul alunecărilor și al terenurilor cu exces de umiditate, spălări ale solurilor afectate de prezența în exces a sărurilor solubile etc).

În unele situații, pentru împădurirea terenurilor degradate, puieții folosiți sunt crescuți în condiții speciale, ex. în recipiente, sau sunt recoltați din regenerări naturale și folosiți la consolidarea terenurilor cu mijloace vegetative, de tipul teraselor armate cu cătină albă, sau al cleionajelor la care parii de susținere sunt din salcie sau anin recoltați din regenerări naturale și care vor intra în vegetație consolidând activ ogașele sau obârșiile de ravene.

#### 2.1.4. Condițiile specifice

-Cu excepția terenurilor degradate din fond forestier, terenurile degradate sunt în cele mai multe situații foste terenuri agricole care nu au caracter de teren forestier;

-De cele mai multe ori nu beneficiază de protecția pădurii, de bioclimatul specific acesteia, așa cum se întâmplă în cazul împăduririlor din fondul forestier;

-Terenurile degradate, în general constituite în perimetre de ameliorare, alcătuiesc un mozaic de situații, de tipuri de degradare și de intensități ale acestora. Ca urmare, cartarea acestor terenuri, făcută în scop ameliorativ, constituie o activitate aparte, de mare finețe și totodată responsabilitate.

-Necesitatea protejării perimetrelor în curs de restaurare, prin măsuri specifice (pază, împrejmuiți), în scopul asigurării liniștii în perimetre.

-Necesitatea corelării cu acțiunile de amenajare a bazinelor hidrografice torențiale, în zonele montane și de deal și cu cele privind combaterea secetei și a deșertificării în zonele colinare și de câmpie, respectiv în stepă și silvostepă.<sup>4</sup>

-Necesitatea corelării, în cadrul unor teritorii mai ample, în care se regăsesc și terenuri cu alte destinații, cu măsuri și restricții privind gestionarea celorlalte folosințe.<sup>2</sup>

Activitatea de împădurire a terenurilor degradate se desfășoară, de regulă, în condiții grele sau foarte grele, caracterizate prin lipsa, insuficiența sau sărăcia solurilor, prin instabilitatea terenurilor, prin pante accentuate, prin exces de apă sau de săruri solubile și prin alte condiții improprii plantelor. Aceste condiții impun lucrărilor de împădurire, deci silvotehnicii terenurilor degradate, o serie de particularități și anume:

- necesitatea cunoașterii în detaliu a condițiilor de lucru, în special a condițiilor pedologice, pe baza unei cartări cu caracter stațional;

- acordarea unei atenții deosebite la alegerea speciilor și la gruparea acestora în formule și scheme de împădurire;

- folosirea unui material săditor de cea mai bună calitate;

-adoptarea unor modalități speciale de lucru, neutilizate, de regulă, pe terenurile forestiere normale, cum sunt terasarea, fertilizarea, amendarea, drenarea, folosirea puieților crescuți în recipiente și altele;

- asigurarea unei desăvârșiri tehnice în toate etapele, începând cu scosul puieților din pepiniere și terminând cu lucrările de întreținere a culturilor.

## 2.2. Verigi tehnologice pentru ameliorarea silvică a terenurilor degradate

Având în vedere condițiile specifice terenurilor degradate a fost necesară **adoptarea unei scheme generale (verigi tehnologice) privind ameliorarea terenurilor degradate** (Ciortuz, Păcurar, 2004). Alegerea celor mai potrivite verigi și asamblarea lor va conduce, în mod cert, la stabilirea celor mai raționale tehnologii de ameliorare pentru toate cazurile concrete ce se cer rezolvate

### Verigi tehnologice pentru amenajarea terenurilor

Amenajarea sau pregătirea terenurilor degradate în vederea împăduririi poate fi realizată prin următoarele verigi cu caracter tehnologic și anume:

<sup>4</sup> \*\*\* Norme tehnice 2000

1. Curățirea terenurilor de pietre, vegetație, ș.a.;
2. Nivelarea terenurilor fragmentate, vălurate etc.;
3. Consolidarea terenurilor moderat erozibile (versanți denudați, râpi etc.) cu terase simple;
4. Consolidarea terenurilor puternic erozibile cu terase sprijinite de gardulețe, banchete de piatră sau cu terase armate vegetal;
5. Consolidarea terenurilor foarte puternic erozibile prin armare cu gardulețe intersectate sau terase armate vegetal;
6. Consolidarea patului de ravene prin garnisaje și alte lucrări specifice;
7. Consolidarea indirectă a râpilor și taluzelor prin reținerea sau abaterea apelor scurse din amonte;
8. Stabilizarea terenurilor fugitive prin refacerea sau consolidarea sprijinului lateral.
9. Fixarea nisipurilor mobile prin obstacole mecanice, mulcire sau administrare de lianți;
10. Drenarea locală și aerisirea solurilor prin bilonare, movilare sau vălurare;
11. Desecarea integrală prin canale deschise, drenuri tubulare sau filtrante

### **Verigi tehnologice de prelucrare a solului**

1. Prelucrarea sau pregătirea solurilor din terenurile degradate în vederea împăduririi se poate realiza în următoarele moduri:
  2. Executarea de vetre de 40 x 60 - 80 x 100 cm mobilizate sau desfundate la 1-2 cazmale;
  3. Executarea de tăblii de 2 x 1, 2 x 2 sau 2 x 3 m dispuse la 4 x 4 m și mobilizate cu sapa sau desfundate cu cazmaua;
  4. Realizarea de benzi alternative cu lățimea de 1-3 m, în funcție de pantă, despărțite prin fâșii neprelucrate de 1-2 m lățime, executate manual, hipo sau mecanizat;
  5. Prelucrarea integrală a solului prin discuire, prin arătură normală, prin arătură la cormană "în spinări" sau prin desfundare și grăpare.

### **Verigi tehnologice de ameliorare a solului**

- Îmbunătățirea condițiilor de sol de pe terenurile degradate poate fi realizată prin următoarele verigi tehnologice:
1. Fertilizare cu pământ vegetal humifer administrat la gropile de plantare în doze de 10 - 30 dm<sup>3</sup>/groapă;
  2. Fertilizare cu îngrășăminte organice administrate localizat (3-6 kg/groapă) sau integral (15-30 t/ha);
  3. Fertilizare cu îngrășăminte chimice (N,P,K) administrate localizat pe benzi, tăblii, vetre ori în gropile de plantare sau integral, în doze calculate în funcție de masa de sol și de carențele constatate;
  4. Fertilizare cu îngrășăminte verzi, prin culturi provizorii de specii leguminoase (lupin, sulfină s.a.);
  5. Administrarea de amendamente (calcice, gips sau fosfogips) localizat sau integral în doze calculate în funcție de masa de sol, de aciditatea hidrolitică a solului și de capacitatea de neutralizare a amendamentului folosit;
  6. Îndepărtarea substanțelor nocive din sol prin răzuire și măturare, decopertarea orizontului superior sau prin spălare;
  7. Îmbunătățirea texturii (alcătuirii granulometrice) prin adaos de material terigen corespunzător (nisip sau argilă) în doze calculate, astfel încât să se realizeze un procent de argilă de 12-45%.

### **Verigi tehnologice de instalare a culturilor forestiere**

Culturile forestiere masive sau sub formă de benzi, având caracter de culturi pure sau de amestec și realizate cu specii de arbori și/sau de arbuști pot fi instalate în următoarele moduri:

1. Plantare în gropi obișnuite de 30 x 30 x 30 cm, în condiții de sol pregătit și de teren amenajat în terase, mobile, biloane, valuri sau cavități;
2. Plantare în gropi de 40 x 40 x 40 cm, adâncite sub formă de farfurie sau prevăzute cu diguleț în aval (pe versanți), în condiții de sol nepregătit și de teren neamenajat în prealabil;
3. Plantarea în gropi mari de 50 x 50 x 40 cm sau 60 x 60 x 50 cm, în condiții de sol nisipos necavitat sau de sol alcalic, când se folosesc puieti de talie mare sau cu balot;
4. Planarea în gropi obișnuite dispuse în cavități antideflație largi de 50-75 cm;
5. Plantare în gropi obișnuite cu puieti crescuți sau introduși în recipiente (pungi de polietilenă etc.);
6. Plantare în gropi adânci executate de burghie mecanice;

7. Plantare în despicătură pe râpi și taluze naturale sau artificiale, terenuri decopertate ș.a.;
8. Plantare „în cordon” pe versanți abrupti, râpi și taluze diverse.
9. Plantarea în buchete de 2-5 puieți pe vetre adâncite pardosite sau în tăblii;
10. Butășiri cu butași obișnuiți sau cu sade introduse în găuri făcute cu plantatorul, ranga ș.a.
11. Însămânțări în cuiburi simple, cuiburi grupate sau rigole, prin împrăștiere pe vetre, tăblii și benzi, sau prin “plantare” de ramuri de anin sau mesteacăn cu “conulețe” seminifere.

### **Verigi tehnologice de protecție și îngrijire a culturilor instalate în perimetre de ameliorare**

Culturile instalate în perimetrele de ameliorare necesită îngrijire și protecție împotriva oamenilor și animalelor prin pază permanentă și prin următoarele verigi tehnologice cu caracter specific:

1. Împrejmuirea perimetrelor de ameliorare cu gard de sârmă ghimpată și/sau cu gard viu perimetral din specii ghimpoase ș.a.;
2. Îngrijirea culturilor (descopleșiri, mobilizări, revizuirii ș.a.) până la realizarea stării de masiv (3-6 ani);
3. Completarea pierderilor (în anii 2, 3 și 4);
4. Udarea periodică a culturilor instalate, în primii 2-3 ani de la instalare, practicând 3-5 udări pe an (în lunile de vară), cu doze de 25 - 50 l/m<sup>2</sup>
5. Mulcirea culturilor cu paie, resturi vegetale sau cu folie specială de mulcire;
6. Protejarea vârfului puieților în sezonul rece, cu pungii de nylon, împotriva vântului;
7. Tratarea puieților (sau rădăcinilor) cu substanțe repelente din familia mercaptanilor sau alte produse cu gust și/sau miros repulsiv, pentru ai proteja de vânat, rozătoare ș.a.

### **2.3. Lucrări de amenajare a terenurilor degradate în vederea împăduririi**

Aceste lucrări sunt necesare pentru asigurarea condițiilor minime de instalare a vegetației forestiere pe terenurile degradate. Terenurile înclinate afectate de eroziune pluvială, și în special versanții erodați se consolidează în raport cu gradul lor de erodabilitate, care se stabilește, în fiecare caz, în funcție de gradul de eroziune, de gradul de înierbare și de pantă. De cele mai multe ori această consolidare se realizează cu o serie de lucrări speciale cum sunt terasele simple, terasele sprijinite de gardulețe, terasele sprijinite de banchete și gardulețele intersectate.

- *Terasele simple* (fig.2.2.1) sunt lucrări de consolidare în trepte, care se execută pe terenurile erodate relativ stabile evitându-se terasarea terenurilor alunecătoare sau predispușe la degradarea prin alunecare. Lucrările în cauză se dispun în lungul curbilor de nivel sub formă de rânduri, la distanța de 1,50 - 3,00 m între ele și au rolul să fragmenteze traseele de scurgere, să rețină apa din precipitații și materialele care vin din amonte, să reducă volumul scurgerii și viteza de scurgere și să susțină puieții în primii 2-3 ani de la instalare. Rândurile de terase pot fi continue sau întrerupte, în cel de-al doilea caz fiind formate din tronsoane de 3-8 m despărțite prin întreruperi de 1-3 m.

- *Terasele sprijinite de gardulețe* (fig. 2.2.2) reprezintă tot amenajări în trepte care se execută pe terenurile erodate instabile sau relativ instabile și care au același rol ca și terasele simple, cu deosebirea că sunt lucrări mai trainice, care pot susține puieții instalați pe o durată de până la 5 ani. Lucrările respective se dispun pe teren după curbele de nivel, sub formă de șiruri continue sau mai ales, întrerupte, la o distanță de 2-5 m între axe, iar platforma lor are, de regulă, o lățime de 0,50 m și este sprijinită în partea din aval de un garduleț cu înălțimea de 0,20 - 0,40 m în raport cu panta terenului.

De regulă, terasele cu gardulețe se realizează sub formă de șiruri întrerupte și ele constau din tronsoane mai mult sau mai puțin arcuite denumite solzi, cu lungimea de 5-6 m, cu întreruperi pe rând de 3-4 m și cu distanța de 3-4 m între rânduri. Împădurirea se face prin plantare, puieții fiind introduși în gropi obișnuite mici pe terase și în gropi obișnuite mari cu pânii între terase, distanțele de plantare fiind de 1,50 x 1 m sau 2 x 1 m, revenind 6 700 sau 5 000 de puieți la hectar.

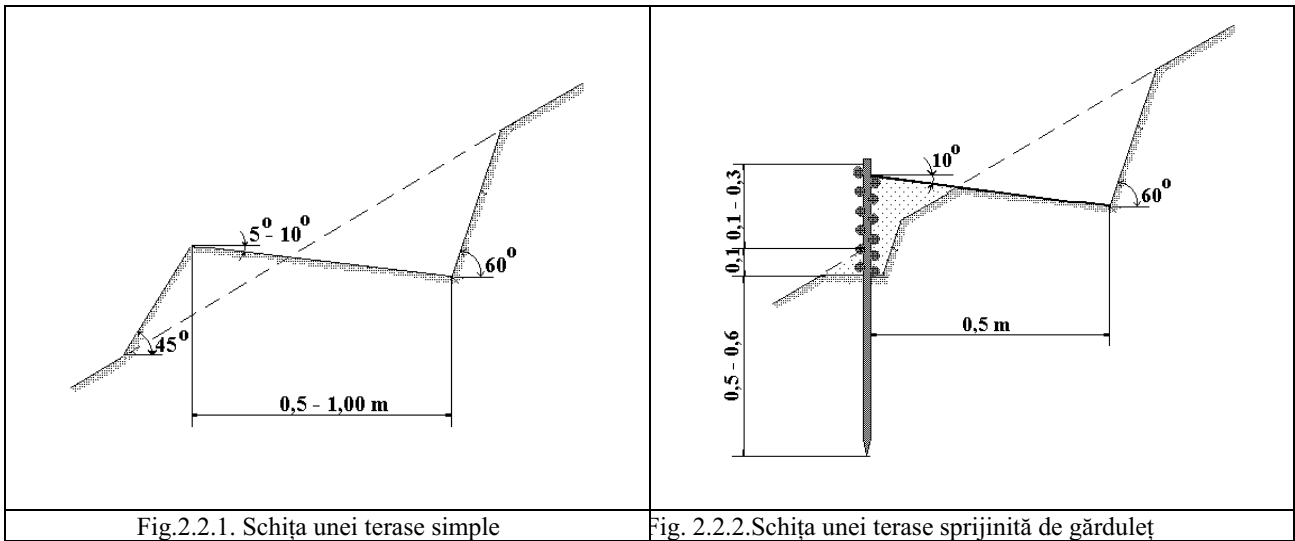


Fig.2.2.1. Schița unei terase simple

Fig. 2.2.2. Schița unei terase sprijinită de gărduleț

- *Terasele sprijinite de banchete* (fig.2.2.3) reprezintă lucrări de consolidare care se execută în aceleași condiții de erodabilitate ridicată, au același rol și se dispun în același mod ca și terasele sprijinite de gărdulețe, dar utilizarea lor se restrânge în mod exclusiv la suprafețele degradate pe care există material pietros (lespezi de piatră) din abundență. În acest caz, terasele sunt sprijinite lateral de niște mici ziduri, realizate din lespezi de piatră, așezate cu grijă una peste alta, denumite banchete. Aceste lucrări pot fi făcute și la distanțe mai mari de 2 – 3 m, în funcție de cantitatea de piatră existentă. În astfel de situații, între șirurile de banchete pot fi executate în completare gărdulețe (dacă terenul permite baterea parilor), terase armate vegetal sau cordoane vegetale.

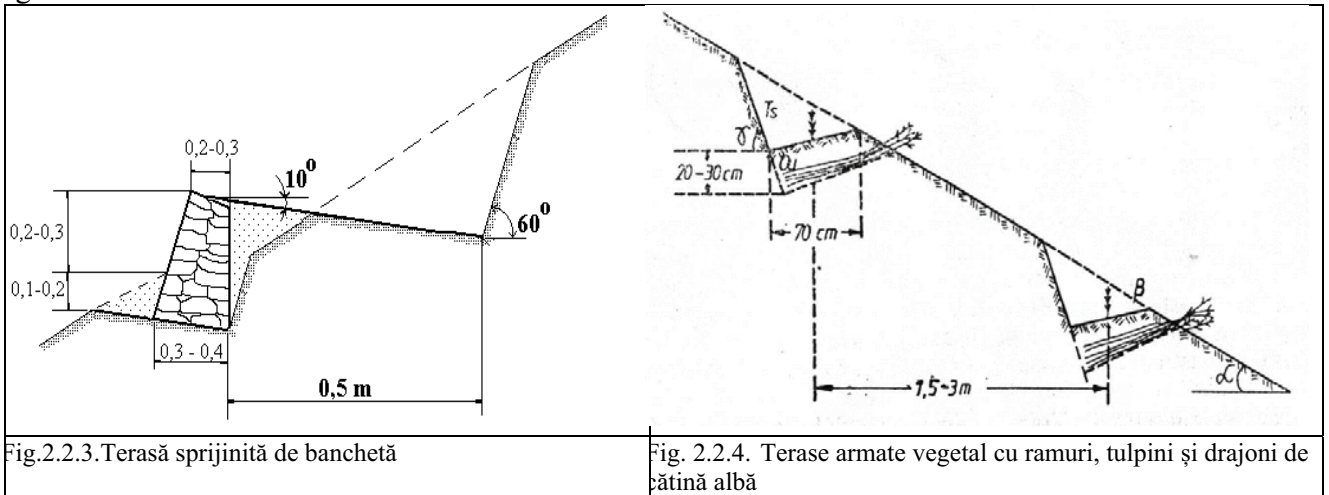


Fig.2.2.3. Terasă sprijinită de banchetă

Fig. 2.2.4. Terasă armată vegetal cu ramuri, tulpini și drajoni de cătină albă

- *Terasele armate vegetal* (fig.2.2.4) sunt de preferat în toate cazurile terenurilor cu eroziune avansată, stabile la deplasări de teren, unde există tufărișuri de cătină albă în apropiere și de unde pot fi recoltate tulpini cu ramuri. Aceste lucrări înlocuiesc cu succes gărdulețele și banchetele, cu o mai bună eficiență tehnică și un cost considerabil mai mic.

- *Cordoanele verzi* sunt recomandate pe terase înguste, pe terenuri foarte puternic erodate, taluze și maluri abrupte cu pante de peste 40-45°, unde terasele susținute de gărdulețe sau banchete nu au dat rezultate, fiind distruse prin alunecare, surpare etc. În aceste situații platforma terasei se realizează cu o lățime de 40-50 cm și contrapantă de 20 – 30°. Pe această platformă se așează puiștii culcați la distanța de 0,33 – 0,50 m, după care rădăcinile și parte din tulpinile puiștilor se acoperă cu pământul mai fertil sau dezagregat săpat de deasupra taluzului din amonte în strat gros de 20 – 25 cm;

- Lucrările de consolidare din lemn (gărdulețele, cleionaje, garnisaje) pe terenuri ravenate, este indicat să se facă din materiale verzi (pari, nuiele), din specii care lăstăresc și butășesc (cu deosebire nuielele),

mărindu-se astfel considerabil durabilitatea lor în timp. În acest scop execuția lor va avea loc numai în afara sezonului de vegetație (preponderent primăvara și toamna târziu și în iernile blânde).

-În cazul terenurilor instabile (alunecătoare) se recomandă efectuarea lucrărilor de împădurire numai după realizarea lucrărilor de amenajare a terenurilor (regularizarea scurgerilor pe versanți, eliminarea apei în exces, nivelarea microdepresiunilor ș.a.) și de asigurare a stabilității acestora (refacerea sprijinului lateral). Mobilizările se vor efectua numai în jurul puieților, pentru a preîntâmpina reactivarea proceselor de degradare.

#### **2.4. Specii, formule, scheme de amestec și procedee de plantare pentru împădurirea terenurilor degradate**

În normele pentru împădurirea terenurilor degradate sunt prezentate doar compozițiile de regenerare, întrucât pe aceste terenuri prioritară este instalarea vegetației forestiere care va contribui la reafacerea treptată a solului și la atenuarea fenomenelor de degradare. Datorită faptului că pe terenurile degradate condițiile staționale sunt diferite față de stațiunile forestiere pe care se dezvoltă tipurile naturale de pădure, la stabilirea compozițiilor de regenerare trebuie avute în vedere, alături de speciile autohtone valoroase specifice tipurilor natural fundamentale de pădure caracteristice zonei, și alte specii autohtone sau exotice care pot să contribuie la refacerea ecologică și peisagistică a terenurilor degradate. Astfel, dacă pe terenurile cu degradări incipiente sau de intensitate redusă pot fi adoptate compoziții de împădurire cu specii autohtone corespunzătoare tipurilor de pădure natural fundamentale (cvercinee, brad, fag, molid), pe stațiunile cu forme de degradare avansate, paleta de specii ce pot fi utilizate la împădurire se restrânge semnificativ și, în unele cazuri, include doar specii exotice sau specii arbustive, cu exigențe reduse și mare plasticitate ecologică, singurele capabile să realizeze acoperirea terenului.

Cele mai folosite specii folosite la împădurirea terenurilor degradate sunt pinul silvestru, pinul negru, laricele, salcâmul, glădița, aninii, paltinul, mojdreanul, cățina albă, sălcioara, păducelul și lemnul câinesc. Alături de acestea, mai pot fi introduse cu succes: diferite specii de stejari, pe terenuri cu degradare slabă la moderată, vișinul turcesc pe terenuri afectate de eroziune pe substrat slab sau moderat consolidate, arțarul tătarăsc, corcodușul, sâmbovina ca specii de ajutor pe terenuri afectate de diverse tipuri de degradări; cățina roșie, ulmul de Turkestan, părul, pe terenuri salinizate; plopi, sălcii, anini ș.a., pe terenuri cu exces de apă; diferite specii fructifere: nuc, cireș, dud, alun, pe terenuri degradate cu condiții staționale adecvate cerințelor ecologice ale speciilor.

În funcție de caracteristicile staționale și de cerințele ecologice ale speciilor, plantațiile pot fi constituite dintr-o singură specie, monoculturi, sau din amestecuri de specii. Pe terenurile degradate sunt preferate amestecurile (atât de specii arborescente, cât și de arbuști), deoarece acestea au capacitate sporită de acoperire și fixare a solului. Cu toate acestea, de multe ori, datorită condițiilor staționale limitative, este posibilă instalarea unor plantații constituite din una sau două specii. De asemenea, în cazul tipurilor de stațiuni cu condiții extrem limitative vor fi folosite compoziții de împădurire în care predomină arbuștii.

Compozițiile de împădurire prezentate în capitolul III pot fi modificate în ceea ce privește procentul de participare al speciilor și pot fi utilizate și alte specii care au dat rezultate mulțumitoare pe terenuri cu condiții similare din zonă.

Numărul de puieți ce urmează să fie instalați diferă în funcție de natura și intensitatea fenomenului de degradare, dar și de speciile folosite la împădurire. Pe terenurile cu degradări intense sau cu condiții staționale extreme va fi folosit un număr mai mare de puieți pe ha comparativ cu stațiunile afectate de degradări cu intensitate slabă. De asemenea, numărul de puieți la hectar va fi mai scăzut în cazul speciilor repede crescătoare. Pentru culturile de salcâm, anini și cvercinee cele mai uzuale scheme de plantare sunt 2x1m (5000 puieți/ha) și 1x1,5m (6700 puieți/ha), pentru cățină și sălcioară, 1x1m (10000 puieți/ha), iar pentru plopi și salcie (puieți de talie mare), schemele uzuale sunt 3x2m (1667 puieți/ha) și 4x2m (1250 puieți/ha). Aceste valori au caracter orientativ, schema de plantare urmând să fie stabilită pentru fiecare caz în parte. Schemele de împădurire sunt prezentate în capitolul 3 pentru fiecare compoziție de împădurire.

Date fiind condițiile grele sau foarte grele în care sunt instalate plantațiile forestiere de pe terenuri degradate, este foarte important ca la plantare să fie folosit material săditor de calitate și cu proveniență cunoscută, conform normativelor în vigoare. Pentru instalarea vegetației forestiere poate fi necesară aplicarea unor măsuri speciale, specifice împăduririlor pe terenuri degradate, respectiv ameliorarea solului prin amendare și/sau fertilizare, executarea unor lucrări de stabilizare a terenurilor (terasări, amenajarea de praguri



pentru stabilizarea albiilor și versanților etc), drenarea terenurilor cu exces de umiditate și / sau de săruri solubile, plantarea de puieți cu rădăcini protejate etc.

Instalarea plantațiilor forestiere pe terenurile degradate se poate realiza prin plantarea puieților, prin butășire și prin însămânțare.

Cea mai uzuală metodă este plantarea puieților, folosind puieți recoltați din regenerări naturale sau produși în pepiniere, cu rădăcini nude sau protejate. Plantările pot fi realizate primăvara, recomandat în zonele montane și de dealuri înalte, mai umede, sau toamna, în zonele dealuri joase, câmpie, silvostepă și stepă, mai uscate, cu deficit de umiditate în primăvară.

Plantarea poate fi făcută în gropi de diverse dimensiuni, în despicătură sau în cordon. Dimensiunile gropilor de plantare sunt determinate de mărimea puieților și de tehnica de pregătire a terenului, iar în unele cazuri și de ariditatea climatului. Pe terenuri pregătite (arate, vetre, terasate) sunt folosite, de obicei gropi de 30x30x30 cm, în timp ce pe terenuri nepregătite sau dacă se adaugă pământ vegetal la gropă se folosesc gropi de 40x40x40 cm sau 50x50x50 cm. În zone cu deficit de precipitații din stepă și chiar silvostepă, se recomandă ca puieții să fie plantați în gropi de 40x40x40cm, pentru a beneficia de un plus de umiditate. Pentru puieții de talie mare sau cu balot la rădăcină vor fi executate gropi de 50x50x50 cm sau mai mari. Pe taluzuri și râpi instabile, împăduririle pot fi realizate prin introducerea puieților (de talie mică) în despicături realizate cu sapa de munte sau prin plantarea în cordon (realizarea unor terase de mici dimensiuni pe care se așează orizontal puieții a căror rădăcină este acoperită apoi cu pământ).

Pământul vegetal de împrumut, la plantare, se va folosi cu deosebire în cazul terenurilor cu roca la suprafață, a depozitelor eoliene sărace, a solurilor superficiale și scheletice și a stâncăriilor, în stepă, silvostepă și în stațiunile cu deficit de umiditate din zona forestieră.

În condiții extreme de uscăciune în sol și cu schelet foarte mult, la plantare se vor folosi puieți cu rădăcinile protejate (crescuți în pungi sau în ghivece nutritive, umplute cu pământ vegetal), îndeosebi în cazul rașinoaselor, dar și a unor specii foioase utilizate în stepă și silvostepă; în multe situații acesta constituie singurul procedeu prin care se poate instala vegetația în asemenea condiții dificile; în astfel de situații se recomandă mulcirea culturilor (cu resturi vegetale sau cu diferite materiale utilizate în agricultură).

În zone cu umiditate ridicată pot fi realizate plantații prin butășire cu sade (1,5 – 2,0 m lungime) sau butași (0,15 – 0,30 m) de plopi, sălcii, răchită, cătină roșie etc. De asemenea, se pot folosi plantațiile pe coame din arătură (biloane), executate prin pregătirea solului, sau pe mușuroaie executate manual.

Însămânțările pot fi efectuate pe terenuri cu condiții staționale relativ bune utilizând ghindă sau pe terenuri instabile, cu condiții foarte grele, pe care se realizează însămânțări cu anin sau mestecăn.

După executarea lucrărilor de plantare, culturile forestiere instalate pe terenurile degradate vor fi parcurse cu completări și lucrări de întreținere până la realizarea reușitei definitive. Acest stadiu poate fi atins după 2-4 ani de la instalarea plantațiilor, în cazul culturilor de specii repede crescătoare (plopi, sălcii, salcâm), până la 8-9 ani în cazul culturilor de cvercinee sau de alte foioase instalate pe terenuri cu condiții dificile de vegetație. În cazuri extreme, pe stațiuni extreme (stâncării, sărături etc.), reușita definitivă va putea fi considerată ca realizată atunci când culturile forestiere nu mai reclamă lucrări de îngrijire, chiar dacă plantația nu a realizat starea de masiv.

În cazul plantațiilor cu cvercinee în amestec, având în vedere creșterea mai redusă și pierderile mai mari la speciile de cvercinee în primii ani, acestea pot fi efectuate în două etape: în primul an se vor planta cvercinee (în proporția prevăzută sau chiar integral) iar în anii 2-3 se fac completări corespunzător pierderilor înregistrate și se vor planta speciile de amestec sau de ajutor.

Lucrările de completare a plantațiilor se execută în primăvara sau toamna (în funcție de perioada în care s-a realizat plantarea) anului al II-lea sau al anilor 2 și 3 după plantare și au drept scop înlocuirea puieților dispăruți în urma uscării datorate crizei de adaptare a puieților, a calamităților naturale sau a pășunatului. Procentul preliminar al completărilor depinde de speciile utilizate la plantare, de condițiile staționale, de lucrările de pregătire/amenajare a terenului și de tehnicile utilizate de instalare a culturilor. Procentul completărilor prevăzut în actualele recomandări, este cuprins între 15 și 60%, și are caracter orientativ, volumul acestor lucrări urmând a fi stabilit prin lucrări anuale de inventariere a culturilor (în urma controlului anual).

Lucrările de întreținere a plantațiilor constau din revizuire, mobilizări și descolpeșiri care se execută anual, în timpul sezonului de vegetație. În cazul terenurilor fugitive (alunecătoare) sau cu degradare avansată,

mobilizările se vor efectua numai în jurul puietilor, pentru a preîntâmpina reactivarea proceselor de degradare.

Natura lucrărilor, numărul acestora și eșalonarea acestora depinde de natura și intensitatea fenomenului de degradare și de speciile utilizate în cultură. În tabelul de mai jos sunt prezentate, orientativ, numărul de intervenții și eșalonarea acestora pentru principalele specii utilizate pe terenurile degradate.

*Tabelul nr. 2.3.1*

Lucrări de întreținere a culturilor forestiere de pe terenuri degradate

Nr. crt.	Specia de bază	Lucrare	Eșalonarea lucrărilor de întreținere								
			I	II	III	IV	V	VI	VII	VIII	IX
1	Molid (rășinoase)	Revizuiți	1	1							
		Mobilizări	1	2	2	1					
		Descopleșiri					1	1	(1)		
2	Pini	Revizuiți	1	1	1						
		Mobilizări	2	2	2	1					
		Descopleșiri				1	1	1			
3	Cvercinee	Revizuiți	1	1							
		Mobilizări	3	3	3	2	1				
		Descopleșiri				1	2	2	1	1	(1)
4	Salcâm, glădiță	Revizuiți	1	1							
		Mobilizări	2	1	1	(1)					
		Descopleșiri									
5	Aninișuri	Revizuiți	1	1							
		Mobilizări	2	1	1	(1)					
		Descopleșiri									
6	Plop, salcie	Revizuiți	1	1							
		Mobilizări	2	1	1	(1)					
		Descopleșiri									
7	Mojdrean, foioase xerofite	Revizuiți	1	1							
		Mobilizări	2	2	1	1	1	(1)			
		Descopleșiri									
8	Arbuști	Revizuiți	1	1							
		Mobilizări	2	1	(1)						
		Descopleșiri									

Numărul și tipul lucrărilor de îngrijire prezentat în tabelul de mai sus este orientativ și corespunde pentru condiții grele. În capitolul 3 și ANEXELE 3.1...3.8, pentru fiecare tip de plantație (compoziție de împădurire) sunt prezentate numărul minim de intervenții cu lucrări de întreținere, acesta putând fi adaptat la condițiile locale.

Pe lângă lucrările de completare și întreținere a culturilor silvice, mai pot fi prevăzute udări ale culturilor, îngrășăminte (acolo unde este cazul și există dotările necesare), lucrări de combatere a dăunătorilor fitopatogeni sau de prevenire a vătămărilor produse de vânat.

Datorită particularităților specifice terenurilor afectate de procese de degradare complexă, este recomandată efectuarea unui studiu de specialitate sau proiect tehnic de împădurire prin care se stabilesc compoziția și tehnica de împădurire, lucrările de pregătire/amenajare a terenului, tipul și numărul lucrărilor de îngrijire.

**În cazul terenurilor poluate**, se vor efectua studii pentru stabilirea gradului de poluare, în funcție de care se stabilește dacă sunt necesare măsuri de decontaminare. Aceste măsuri cad în sarcina poluatorului și constau în decopertarea stratului de sol poluat, bioremedierea acestuia (eliminarea poluantului) și recopertarea terenului în cauză, cu sol tratat sau pământ vegetal provenit din alte zone. Ulterior, se reiau analizele de sol iar dacă poluantul a fost eliminat, terenurile respective pot fi încadrate în categoria terenurilor degradate antropice: terenuri desfundate/deranjate sau decopertate, pentru care se pot aplica tehnologiile specifice acestor terenuri (cap 3.8).

- **Regiuni de munți înalți din partea superioară a subzonei molidului și din subalpin (Sa și parte din etajul FMo3)**

### GRUPA STAȚIONALĂ G.S -1

Terenuri cu eroziune slabă până la puternică (e0...e2), cu soluri zonale (districambosoluri, prepodzoluri, podzoluri, ș.a.), moderat profunde și profunde (peste 75cm), formate de regulă pe roci acide (TSD: EA5V).

- *Tipuri de vegetație:*
  - 1AE1: Plantații de rășinoase, amestec de molid și larice, din zona alpină, Sa și FMo3, pe terenuri cu eroziune de suprafață slabă și moderată
  - 1AE2: Plantații de rășinoase, larice, din zona alpină, Sa și FMo3, pe terenuri cu eroziune de suprafață slabă și moderată
  - 1AE3: Plantații de rășinoase, amestec de molid și foioase, din zona alpină, Sa și FMo3, pe terenuri cu eroziune de suprafață slabă și moderată
- Compoziții de împădurire:
  - 60 Mo 40 La (în partea superioară a subzonei molidului, pe versanți și în declivități);
  - 100 La (în partea superioară a versanților, pe cumpene și ridicături de teren, cu prioritate în subalpin);
  - 60Mo 40Fr, Pa.m,Ci (pe terenurile cu condiții mai bune, în partea inferioară a etajului Fmo3).
- Scheme de plantare:
  - în benzi pure alterne, late de 15 m, perpendiculare pe direcția vânturilor dăunătoare, la compoziția "a";
  - 2 x 1,5 m, la compoziția "b";
  - benzi sau buchete, la compoziția "c".
- Tehnici de împădurire:
  - Tn 75/2+Gr.o (pe pante de peste 15 grade);
  - Gr. p (pe pante sub 15 grade).
- Desimea culturilor:
  - 5000/ha (3350 Mo, la 1,5 x 1m +1650 La, la 2 x 1,5m), în cazul compoziției "a";
  - 3300/ha (2 x 1,5 m), în cazul compoziției "b";
  - 5000/ha (2 x 1 m), în cazul compoziției "c".
- Completări:
 

30% (20% + 10%) .
- Intrețineri:
 

Revizuirii: anul I+II 1+1;  
Descopleșiri: anii I-VI 2+2+2+2+1+1;  
Răriri, depresaj, degajări, curățiri: III+IV 1+1

### GRUPA STATIONALA G.S - 2

Terenuri cu eroziune foarte puternică și excesivă (e3...e4) cu erodosoluri spodice, andice, tipice, rendzinice, litice, litosoluri sau regosoluri slab, cu grosimea sub 50 cm (deseori sub 30 cm), inclusiv stâncării cu soluri în petice sau terenuri cu aflorimente stâncoase (TSD: EA6V).

- *Tipuri de vegetație:*
  - 2AE1: Plantații de pin în amestec cu anin verde, din zona alpină, Sa și FMo3, pe terenuri cu eroziune de suprafață foarte puternică și excesivă
  - 8AE1: Plantații de anin verde, din zona alpină, Sa și FMo3, pe terenuri cu eroziune de suprafață foarte puternică și excesivă
  - 9AE1: Plantații de cătină albă, din zona alpină, Sa și FMo3, pe terenuri cu eroziune de suprafață foarte puternică și excesivă

- Compoziții de împădurire:
  - a. 50 Pi.n. (Jn) 50 An.v, predominant pe terenuri foarte puternic erodate;
  - b. 100 An.v, pe stâncării și soluri excesiv erodate;
  - c. 100 Ct, pe roci moi (pietrișuri, nisipuri, loess, marne, argile etc.), terenuri foarte puternic erodate, pe soluri oligomezotrofile, cu conținut redus de schelet.
- Scheme de plantare:
  - a. amestec intim, în rânduri pure alterne sau în buchete mici, la compoziția "a"; 2 x 1 m;
  - b. 1,5 x 1 m, la compoziția "b";
  - c. 1,5 x 1 m, la compoziția "c", tehnica "c";
  - d. 2 x 0,5 m, la compoziția "c", tehnica "d".
- Tehnici de împădurire:
  - a. Tn 0,75/2 + Gr.o pe terenuri predominant foarte puternic erodate, înțelenite, la compoziția "a";
  - b. Tg 0,75/3 + Gr. o (pe terenuri lipsite de vegetație, cu eroziune foarte activă și pante peste 25 de grade).
  - c. Gr. b (pe stâncării cu soluri în petice);
  - d. Cd/3, pe terenuri cu panta peste 30 de grade, la compozițiile "b" și "c".
- Desimea culturilor:
  - a. 5000/ha (2 x 1 m), în cazul tehnicii de împădurire "a";
  - b. 6700/ha (1,5 x 1 m), în cazul tehnicilor "b" și "c";
  - c. 10000/ha (2 x 0,50 m), în cazul tehnicii "d" și compozițiilor "b" sau "c".
- Material de împădurire:
 

An. v și Ct - și cu puieți din regenerări naturale.
- Completări:
 

40% (25% + 15%), până la 50 - 60% în condiții foarte grele, pentru formula cu pin.
- Intrețineri:
 

Revizuirii: anii I+II+III 2+1+1;  
 Prașile: anul IV + V 2+1.

### GRUPA STATIONALA G.S - 3

Stâncării masive. Nu se recomandă efectuarea de lucrări de împădurire (TSD: EA7S).

- ***Regiuni de munți joși și mijlocii din subzonele fagului, amestecului de fag cu rășinoase și din părțile inferioare și mijlocii ale subzonei molidului (etajele FD4 ; FMo1; FMo2 și parte din FMo3)***

### GRUPA STATIONALA G.S - 4

Terenuri cu eroziune slabă la puternică (e0...e2), cu soluri zonale (luvisoluri, cambisoluri), moderat profunde la profunde (peste 50 cm), fără schelet sau cu schelet puțin (0...25%) în primii 50 - 75 cm (TSD: EM5V).

- *Tipuri de vegetație:*
  - 1ME1: Plantații de rășinoase, amestec de molid și larice, din zona montană, FD4, FMo1, FMo2, parte din FMo3, pe terenuri cu eroziune de suprafață moderată
  - 1ME2: Plantații de rășinoase, larice, din zona montană, FD4 FMo1, FMo2, parte din FMo3, pe terenuri cu eroziune de suprafață moderată
  - 2ME1: Plantații de pin în amestec cu foioase specii principale, din zona montană, FD4 FMo1, FMo2, parte din FMo3, pe terenuri cu eroziune de suprafață moderată
  - 2ME2: Plantații de pin în amestec cu foioase specii principale și arbuști, din zona montană, FD4 FMo1, FMo2, parte din FMo3, pe terenuri cu eroziune de suprafață moderată
- Compoziții de împădurire:

- a. 75 Mo 25 La (Pa.m, Ci) cu deosebire în subzona molidului, pe versanți;
- b. 100 La, pe culmi și în partea superioară a versanților;
- c. 50Pi(Pi.n)50Fr(Ci,Pa.m,La) cu deosebire în subzona fagului, Pi.n și Ci pe soluri mai grele sau scheletice;
- d. 50Pi25Fr(Ci)25Lc(Sânger), în stațiunile cu eroziune moderată, mai ales din subzona fagului, pe pante peste 15 grade.
- Scheme de plantare:
  - a. realizarea amestecului în buchete de molid de 100 - 150 mp, cu buchete de larice, paltin sau cireș de 25 - 40 mp sau 3 rânduri de molid cu 1 rând de larice, paltin sau cireș, la compoziția "a";
  - b. 2 x 2 m în stațiuni favorabile și 2 x 1,5 m în stațiuni mai puțin favorabile, la compoziția "b";
  - c. 2 x 1 m, cu realizarea amestecului în buchete de 50-100 mp de pin cu buchete de Fr, Ci, Pa.m. Sau La, sau în benzi alterne de 3-5 rânduri de pin cu benzi de Fr, Ci, Pa.m., sau La, la compoziția "c";
  - d. 2 x 1 m, în benzi alterne de 2 rânduri de pin cu benzi de frasin (cireș) și arbuști, la compoziția "d".
- Tehnici de împădurire:
  - a. Gr.p (Gr.v) (pe pante de sub 15 grade);
  - b. Tn 0.75/2+Gr.o (pe pante peste 15 grade).
- Desimea culturilor:
  - a. 5000/ha, în cazul compoziției "a";
  - b. 2500-3300/ha, în cazul compoziției "b";
  - c. 5000/ha (2 x 1 m), în cazul compozițiilor "c" și "d".
- Completări:
  - 30% (20% + 10%).
- Intrețineri:
  - a. În cazul compoziției "a":  
Revizuirii: anul I+II 1+1;  
Descopleșiri: anii I-VI 2+2+2+2+1+1;  
Răriri, depresaj, degajări, curățiri: III+IV 1+1
  - b. În cazul compoziției "b":  
Revizuirii: anul I+II+III 1+1+1;  
Prašile anii I-III 1+1+1  
Descopleșiri: anii I-IV 1+1+1+1;
  - c. În cazul compozițiilor "c" și "d":  
Revizuirii: anul I+II+III 1+1+1;  
Prašile anii I-IV 2+2+1+1  
Descopleșiri: anii III-V 1+1+1.

#### **GRUPA STATIONALA G.S - 5**

Terenuri cu eroziune foarte puternică și excesivă (e3...e4), cu erodosoluri spodice sau andice, tipice ori regosoluri slab la moderat dezvoltate, cu grosimea de 21...50 cm (uneori sub 20 sau peste 50 cm), cu textura variabila, cu un strat de rogolit de 21...50 (75) cm, cu schelet puțin (0..25%), în cazul rocilor moi și cu schelet mult și foarte mult (26...75%), în cazul rocilor dure (TSD: EM6V).

#### *- Tipuri de vegetație:*

- 2ME3 Plantații de pin în amestec cu foioase specii principale și arbuști, din zona montană, FD4 FMo1, FMo2, parte din FMo3, pe terenuri cu eroziune de suprafață foarte puternică și excesivă
- 2ME4 Plantații de pin în amestec cu cătină, din zona montană, FD4 FMo1, FMo2, parte din FMo3, pe terenuri cu eroziune de suprafață foarte puternică și excesivă

- 9ME1 Plantații de cătină, din zona montană, FD4 FMo1, FMo2, parte din FMo3, pe terenuri cu eroziune de suprafață foarte puternică și excesivă
- 8ME1 Plantații de anin verde, din zona montană, FD4 FMo1, FMo2, parte din FMo3, pe terenuri cu eroziune de suprafață foarte puternică și excesivă
- Compoziții de împădurire:
  - a. 50Pi(Pi.n)25Fr(Ci)25Pd(Sâ,Ct),(Pi.n și Ct pe soluri luto-argiloase la argiloase);
  - b. 50Pi(Pi.n)50Ct pe soluri grele; rânduri pure alterne de pin (pe terase) cu cătină albă (între terase);
  - c. 100Ct (An) pe terenuri cu eroziune excesivă (e4), cu roca la suprafață, (Ct cu deosebire pe marne și An în complexe de marne cu gresii din zona flișului);
- Scheme de plantare:
  - a. rânduri alterne de pin cu foioase, 2 x 1 m, la compoziția "a";
  - b. la compoziția "b" și tehnicile "b" și "c", pinul pe terase = 3350/ha, la 3x1 m și cătină albă între terase=3550/ha= 3x1 m;
  - c. 1 x 1 m la compoziția "c" și tehnica "d";
  - d. 3 x 0,33 m la compoziția "c" și tehnica "e".
- Tehnici de împădurire:
  - a. Tn 0,75/2+Gr.o(pe terenuri cu eroziune stabilizată sau semistabilizatăși pante de 15-25 grade, la compoziția "a");
  - b. Tg 0,75/3+Gr.o(pe terenuri cu eroziune activă și pante mai mari de 25 grade, la compoziția "a");
  - c. Ta 0.75/3+Gr.o(între șirurile de Ta) , pe terenuri cu eroziune activă și pante mai mari de 25 de grade, la compoziția "b";
  - d. Gr.o , pe terenuri cu eroziune semistabilizată, pe pante sub 35 grade
  - e. Cd, pe terenuri foarte puternic la excesiv erodate, pe pante peste 35 grade, la compoziția "c".
- Desimea culturilor:
  - a. 5000/ha, în cazul compoziției "a";
  - b. 6700/ha, în cazul compoziției "b";
  - c. 10000/ha, în cazul compoziției "c".
- Material de împădurire:
 

± Pp la pin, pe soluri excesiv scheletice și substrate marno-argiloase; puiți sau drajoni de cătină albă în cazul Cd; tulpini cu ramuri și drajoni de cătină albă sau puiți de anin din regenerări naturale, în cazul Ta
- Completări:
 

40% (25% + 15%), până la 50 - 60% în condiții foarte grele, pentru formula cu pin.
- Intrețineri:
 

Revizuirii: anul I-IV2+2+1+1;  
Prașile anii V-VI 1+1

### Capitolul III

## COMPOZIȚII, SCHEME ȘI THNOLOGII DE ÎMPĂDURIRE A TRENURILOR DEGRADATE

### 3.1. TERENURI ERODATE (TERENURI CU EROZIUNE IN SUPRAFATA) – E

Terenurile erodate de apă prezinta cea mai mare răspândire în spațiul geografic al României. In această mare categorie de terenuri degradate se diferențiază: terenuri cu eroziune în suprafață; terenuri cu eroziune în adâncime și depozite de aluviuni torențiale.

Soluțiile tehnice de împădurire se prezintă diferențiat pentru categoriile de terenuri erodate menționate, pe zone fizico-geografice și subzone de vegetație. Soluția tehnica propriu zisă se dă pe grupe staționale de interes silvotehnic și cuprinde : compoziția de împădurire, schema de plantare, tehnica de împădurire

(lucrări de pregătire și de consolidare a terenurilor și procedee de împădurire), desimea culturilor, volumul completărilor, volumul lucrărilor de întreținere.

### GRUPA STATIONALA G.S - 6

Stâncării cu soluri în petice și terenuri cu aflorimente stâncoase, cu erodosoluri spodice, tipice, rendzinice, litice, litosoluri, rar regosoluri slab dezvoltate, nisipoase la nisipo-lutoase, cu grosimea de 21...50 cm (uneori și sub 20 cm), cu schelet mult și foarte mult, 50...75% (uneori până la 90%), formate pe roci dure, pe terenuri cu eroziune foarte puternică și excesivă (e3...e4) (TSD: EM6D).

- *Tipuri de vegetație:*
  - 2ME3 Plantații de pin în amestec cu foioase specii principale și arbuști, din zona montană, FD4 FMo1, FMo2, parte din FMo3, pe terenuri cu eroziune de suprafață foarte puternică și excesivă
  - 1ME3 Plantații de rășinoase, larice, din zona montană, FD4 FMo1, FMo2, parte din FMo3, pe terenuri cu eroziune de suprafață foarte puternică și excesivă
- *Compoziții de împădurire:*
  - a. 50Pi.n(Pi)25Fr(Ci;La)25Pd(Sa;Co,Ct);Pi.n și La predominant pe calcare, (laricele va fi introduse culmi și sub culmi); amestec intim și în buchete mici;
  - b. 100La, pe substrate calcaroase, îndeosebi în subzona molidului.
- *Scheme de plantare:*
  - a. 2 x 1 m, în cazul compoziției "a" și a tehnicii "a";
  - b. 2 x 1,5 m, în cazul compoziției "b" și a tehnicilor "a" și "b";
  - c. în cazul compozițiilor "a" și "b" și al tehnicii "b", în suprafețele cu sol, între aflorimentele stâncoase.
- *Tehnici de împădurire:*
  - a. Tn(Tb) 0,75/2+Gr.o pe terenuri cu aflorimente stâncoase;
  - b. Gr.b±Pv pe stâncării cu soluri în petice, superficiale, scheletice.
- *Desimea culturilor:*
  - a. 5000/ha, în cazul compoziției "a";
  - b. 3300/ha, în cazul compoziției "b";
  - c. 1000 - 2500/ha, cazul compoziției "a" și "b" și al tehnicii "b", după posibilitățile oferite de teren, prin prezența rocii la suprafața terenului.
- *Material de împădurire:*
  - ± Pp la pin, la tehnica "b"
- *Completări:*
  - 40% (25% + 15%) , până la 50 - 60% în condiții foarte grele, pentru formula cu pin.
- *Întrețineri:*
  - Revizuiți: anul I-III 2+1+1;
  - Prașile anii V-VI 1+1

### GRUPA STATIONALA G.S - 7

Stâncării masive. Nu se recomandă efectuarea de lucrări de împădurire (EM7S).

- *Regiuni de câmpie și dealuri din subzonele de cvercete (stejar, cer, gârniță și șleauri-etajele CF ; FD1 ; FD2) și regiuni de dealuri din subzona gorunului (etajul FD3)*

### GRUPA STATIONALA G.S - 8

Terenuri cu eroziune slabă la moderată (e0...e1), cu soluri zonale luvisoluri, cambisoluri, rendzine, faeziomuri s.a., moderat profunde la profunde (peste 75 cm), fără schelet sau cu schelet puțin (sub 25%) în primii 50...75 cm (TSD: ED1V).

- *Tipuri de vegetație:*
  - 3DE1 Plantații de cvercinee, amestec de stejar (gorun) cu specii principale și arbuști, din zona de deal, CF, FD1, FD2 și FD3, pe terenuri cu eroziune de suprafață moderată
  - 6DE1 Plantații de salcâm, amestec cu specii de ajutor și arbuști, din zona de deal, CF, FD1, FD2 și FD3, pe terenuri cu eroziune de suprafață moderată
- Compoziții de împădurire:
  - a. 50 St (Go, Str) 25 Fr (Te.a; Ci ; Pa) 25 Sa (Lc, Co, Mc );
  - b. 75 Sc, 12,5 Fr (Ml, Ci, Mj) 12,5 Lc (So, Sâ, Co) pe soluri nisipo-lutoase la lutoase, slab carbonatate, pante mai mari de 15 grade.
- Scheme de plantare:
  - a. rândul 1 = specie de bază ; rândul 2 = specie de amestec + arbust.
- Tehnici de împădurire:
  - a. Ab 1 - 1,5/2 - 3,0 + Gr. o pe pante sub 15 grade;
  - b. Tn 0,75/2,0 + Gr. o , pe pante peste 15 grade;
  - c. Gr. v pe pante sub 10 grade.
- Desimea culturilor:
  - a. 6700/ha.
  - b. 5000/ha.
- Completări:
 

30% (20% + 10%).
- Intrețineri:
 

Revizuiți: anul I+II 1+1  
 Prașile anii I-V 3+3+3+2+1  
 Descopleșiri: anii IV-V 1+1.

### GRUPA STATIONALA G.S - 9

Terenuri cu eroziune puternică (e2), cu cambisoluri, luvisoluri, rendzine, faeziomuri, trunchiate în urma eroziunii sau regosoluri bine dezvoltate, uneori și coluvisoluri, fără schelet sau cu schelet mult (până la 50%), cu grosimea de 50...100 cm, rar 150 cm (TSD: ED2V).

- *Tipuri de vegetație:*
  - 6DE2 Plantații de salcâm, amestec cu specii de ajutor și arbuști, din zona de deal, CF, FD1, FD2 și FD3, pe terenuri cu eroziune de suprafață puternică
  - 3DE2 Plantații de cvercinee, amestec de stejar (gorun) cu specii principale și arbuști, din zona de deal, CF, FD1, FD2 și FD3, pe terenuri cu eroziune de suprafață puternică
  - 2DE1 Plantații de pin în amestec cu foioase specii principale și arbuști, din zona de deal, CF, FD1, FD2 și FD3, pe terenuri cu eroziune de suprafață puternică
- Compoziții de împădurire:
  - a. 75 Sc, 12,5 Fr (Ml, Ci, Mj) 12,5 Lc (So, Sâ, Co) pe soluri nisipo-lutoase la lutoase, slab carbonatate;
  - b. 25 St (Go) 50 Fr (Ci, Pa) 25 Lc (Co, Sâ, Pd), pe soluri fertile, peste 75 cm grosime, cu schelet sub 25%;
  - c. 25 Pi. n (Pi) 50 Ci (Ml, Vi.t, Fr) 25 Lc (Co, Sâ, Pd), pe soluri luto-argiloase la argiloase, și pe soluri cu 25-50% schelet.
- Scheme de plantare:
  - a. 3 rânduri de Sc + 1 rând de specie de amestec + arbust, pentru compoziția "a";



- b. R1 = St (St.r; Go) + arbust; R2 = specie de amestec, pentru compoziția ”b”;
- c. R1 = specie de amestec, R2 = pin + arbust, pentru compoziția ”c”.
- Tehnici de împădurire:
  - a. Ab 1-1,5/2,0 + Gr. o, pe pante sub 15 grade;
  - b. Tn 0,75/2,0 + Gr. o, pe pante peste 15 grade.
- Desimea culturilor:
  - a. 5000/ha.
  - b. 6700/ha.
  - c. 5000/ha.
- Completări:
  - 30% (20% + 10%).
- Intrețineri:
  - a. În cazul compoziției ”a”:
    - Revizuri: anul I 1;
    - Prașile anii I-IV 3+2+2+1
  - b. În cazul compoziției ”b”:
    - Revizuri: anul I+II 1+1
    - Prașile anii I-V 3+3+3+2+1
    - Descopleșiri: anii IV-V 1+1;
  - c. În cazul compoziției ”c”:
    - Revizuri: anul I+II+III 1+1+1
    - Prașile anii I-IV 2+2+1+1
    - Descopleșiri: anii III-V 1+1+1.

#### GRUPA STATIONALA G.S – 10

Terenuri cu eroziune foarte puternică și excesivă (e3...e4), cu erodosoluri cambice, argice, spodice sau tipice sau regosoluri slab la moderat dezvoltate, având grosimea de 21...50 cm, rareori pâna la 75 cm, nisipo-lutoase la lutoase, fără schelet sau cu schelet puțin (pâna la 25%), rar cu schelet mult (26...50%), formate pe loess, luturi, nisipuri, pietrișuri cu nisip, complexe de gresii și marne sau pe roci dure, fără aflorimente la suprafață (TSD: ED6A).

- *Tipuri de vegetație:*
  - 6DE3 Plantații de salcâm, amestec cu specii de ajutor și arbuști, din zona de deal, CF, FD1, FD2 și FD3, pe terenuri cu eroziune de suprafață foarte puternică și excesivă
  - 2DE2 Plantații de pin în amestec cu foioase specii principale și arbuști, din zona de deal, CF, FD1, FD2 și FD3, pe terenuri cu eroziune de suprafață foarte puternică și excesivă
- Compoziții de împădurire:
  - a. 75 Sc 12,5 Mj (Ci, M1) 12,5 Lc (Co, Sa), pe soluri fără schelet sau cu schelet puțin, slab carbonatate;
  - c. 50 Pi (Pi.n) 25Ci (Fr,Ju) 25Ct (Pd,Co,Lc), pe soluri cu schelet mult.
- Scheme de plantare:
  - a. 3 rânduri de Sc + 1 rând de specie de amestec + arbust, pentru compoziția ”a”;
  - b. rândul 1 = pin ; rândul 2 = specie de amestec + arbust, pentru compoziția ”b”.
- Tehnici de împădurire:
  - a. Tn 0,75/2 + Gr. o (pe terenuri cu eroziune stabilizată);
  - b. Tg(Ta) 0,75/2 + Gr. o (pe terenuri cu eroziune activă și pante peste 25 grade).
- Desimea culturilor: 5000/ha
- Completări:
  - a. 30% (20% + 10%), pentru compoziția ”a”;
  - b. 40% (25% + 15%), pentru compoziția ”b”.

- Intrețineri:
  - a. În cazul compoziției "a":  
Revizuirii: anul I 1; Prașile anii I-IV 1+2+1+1
  - b. În cazul compoziției "b":  
Revizuirii: anul I+II 1+1; Prașile anii I-IV 1+2+1+1 Descopleșiri: anii IV-V 1+1.

### GRUPA STATIONALA G.S – 11

Terenuri cu eroziune foarte puternică și excesivă (e3...e4), predominant cu erodosoluri pararendzinice și tipice sau regosoluri slab la moderat dezvoltate, cu textura luto-argiloasă la argiloasă, fără schelet sau cu schelet puțin (0...25%), cu grosimea de 21...50 cm (uneori pâna la 75 cm), formate pe marne, argile sau complexe de marne, calcare și gresii (TSD: ED6G).

- *Tipuri de vegetație:*
  - 2DE4 Plantații de pin în amestec cu foioase specii de ajutor și arbuști, din zona de deal, CF, FD1, FD2 și FD3, pe terenuri cu eroziune de suprafață foarte puternică și excesivă
  - 2DE3 Plantații de pin în amestec cu cătină, din zona de deal, CF, FD1, FD2 și FD3, pe terenuri cu eroziune de suprafață foarte puternică și excesivă
- Compoziții de împădurire:
  - a. 50 Pi.n 25 Mj (Vi.t) 25 Lc (Sp; Pd);
  - c. 50 Pi.n 50Ct.
- Scheme de plantare:
  - a. rândul 1 = Pi.n; rândul 2 = specie de amestec + arbust, pentru compoziția "a";
  - b. rândul 1 = Pi.n (pe terase); rândul 2 = Cr (între terase), pentru compoziția "b".
- Tehnici de împădurire:
  - a. Tn 0,75/2 + Gr. O (pe terenuri stabile) la compoziția "a";
  - b. Tg (Ta)0,75/3 + Gr. O (pe terenuri cu eroziune activă) la compoziția "b".
- Desimea culturilor:
  - a. 5000/ha, la compoziția "a";
  - b. 6 700/ha, la compoziția "b".
- Material de împădurire:
 

± Pp la Pi.n; puieți sau drajoni de cătină albăla care se adaugă tulpinile cu ramuri, în cazul teraselor armate (Ta)
- Completări:
  - a. 20% la pin, cu puieți crescuți în pungi;
  - b. 40% (25%=15%) la culturile obișnuite.
- Intrețineri:
  - a. În cazul compoziției "a":  
Revizuirii: 7 în 5 ani 2+2+1+1+1;  
Prașile 3 în 2 ani , anii 6 și 7: 1+2
  - b. În cazul compoziției "b":  
Revizuirii: 7 în 5 ani 2+2+1+1+1  
Prașile 3 în 2 ani , anii 6 și 7: 1+2

### GRUPA STATIONALA G.S – 12

Stâncării cu soluri în petice (erodosoluri tipice, calcarice, litosoluri și mai rar erodosoluri cambice, argiloiluviale sau regosoluri slab dezvoltate) cu grosimea de 21...50 cm , nisipoase la nisipo-lutoase, cu 25...75% schelet (uneori pâna la 90%), pe terenuri cu multe aflorimente stâncoase, foarte puternic la excesiv erodate (TSD: ED6D).

- *Tipuri de vegetație:*

- 2DE5 Plantații de pin în amestec cu foioase specii de ajutor și arbuști, din zona de deal, CF, FD1, FD2 și FD3, pe stâncării cu soluri în petice (eroziune de suprafață excesivă)
- Compoziții de împădurire:
  - a. 50 Pi. n (Pi) 25 Mj (Vi. t, Fr) 25 Pd (Sp, Co, Ll).
- Scheme de plantare:
  - a. rândul 1 = Pi.n; rândul 2 = specie de amestec + arbust
- Tehnici de împădurire:
  - a. Tn (Tb) 0,75/2 + Gr. o (pe terenuri cu soluri stâncoase);
  - b. Gr. b + Pv (pe stâncării cu soluri în petice).
- Desimea culturilor:
  - a. 5 000/ha, în cazul tehnicii ”a”;
  - b. 1 000-2 500/ha, în cazul tehnicii ”b”, în porțiunile cu sol, printre aflorimentele stâncoase.
- Material de împădurire:
  - ± Pp în cazul pinului
- Completări:
  - a. 50% (30%+20%)
- Intrețineri:
  - a. revizuirii, prașile, de 10 ori în 5 ani 3+3+2+1+1

### GRUPA STATIONALA G.S – 13

Stâncării masive. Nu se recomandă efectuarea de lucrări de împădurire (TSD: ED4S).

- *Regiuni de câmpie, coline și dealuri din stepă și silvostepă*

### GRUPA STATIONALA G.S – 14

Terenuri cu eroziune slabă la moderată (e0...e1), cu soluri zonale (cernoziomuri, faeoziomuri s.a.), nisipo-lutoase la lutoase, moderat profunde la profunde (peste 75 cm), fără schelet sau cu schelet puțin în primii 50...75 cm (sub 25%) precum și pseudorendzine, luto-argiloase la argiloase, fără schelet sau cu schelet puțin, cu grosimea de 75...150 cm, formate pe marno-argile (TSD: EC1V).

- *Tipuri de vegetație:*
  - 4CE1 Plantații de cvercinee, amestec de stejar brumăriu (stejar, cer, gârniță, stejar pufos, după caz) cu specii principale și arbuști, din zona de câmpie, silvostepă și stepă, pe terenuri cu eroziune de suprafață slabă și moderată
  - 6CE1 Plantații de salcâm, amestec cu specii principale și/sau de ajutor, din zona de câmpie, silvostepă și stepă, pe terenuri cu eroziune de suprafață slabă și moderată
  - 5CE1 Amestec de foioase xerofite din zona de câmpie, silvostepă și stepă, pe terenuri cu eroziune de suprafață slabă și moderată
- Compoziții de împădurire:
  - a. 40 St.b (St., Ce, Gâ, Str) 30 Fr (Mj; Vi.t; Pr; Te.a; Ju; Dd; I.v) 30 Pd (Lc; Co; Mc; Sp; Ll), pe soluri fertile, la pante sub 20 grade;
  - b. 75 Sc, 25 G1 (M1 ; Ul. t ; Ju ; Vi. t ), în stațiuni cu soluri nisipo-lutoase la lutoase, slab carbonatate;
  - c. 60 Fr.î (Te.a, Ul.c) 30Pă, Cd, Ju, Dd) 10Arb (Pd, Po, Mc), în stațiuni cu soluri compacte, luto-argiloase la argiloase
- Scheme de plantare:
  - a. rândul 1 - specie principală; rândul 2 - specie de amestec + arbust, pentru compoziția ”a”;
  - b. 3 rânduri de Sc + 1 rând de specie de amestec, pentru compoziția ”b”.

- c. 3 rânduri specii principale + 2 rânduri specii de amestec+arbuști
- Tehnici de împădurire:
  - a. Ab 1 - 1,5/2 - 3,0 + Gr. o , pe pante sub 15 grade;
  - b. Tn 0,75/2,0 + Gr. o pe pante peste 15 grade;
  - c. Gr. v pe pante sub 10 grade.
- Desimea culturilor:
  - a. 6700/ha;
  - b. 4 000/ha (2,5 x 1 m) cu deosebire în cazul compoziției ”b”, pe pante mai reduse (sub 15 grade).
  - c. 5000/ha
- Completări:
  - a. 30% (20% + 10%) la compozițiile ”a”, ”b”, ”c”.
- Intrețineri:
  - a. În cazul compoziției ”a” și ”c”:  
 Revizuirii: anul I+II 1+1  
 Prașile anii I-V 3+3+3+2+1  
 Descopleșiri: anii IV-V 1+1
  - b. În cazul compoziției ”b”:  
 Revizuirii: anul I 1;  
 Prașile anii I-IV 1+2+1+1.

#### **GRUPA STATIONALA G.S – 15**

Terenuri puternic erodate (e2), cu soluri zonale trunchiate în urma erodării (cernoziomuri, faeoziomuri ș.a.), nisipo-lutoase la lutoase, fără schelet sau cu schelet puțin (sub 25%), cu grosimea de 50...100 cm (150 cm), formate pe loess, luturi, nisipuri, pietrișuri cu nisip (TSD: EC2M).

- *Tipuri de vegetație:*
  - 6CE2 Plantații de salcâm, amestec cu specii principale și/sau de ajutor, din zona de câmpie, silvostepă și stepă, pe terenuri cu eroziune de suprafață puternică
  - 5CE2 Amestec de foioase xerofite din zona de câmpie, silvostepă și stepă, pe terenuri cu eroziune de suprafață puternică
- Compoziții de împădurire:
  - a. 75Sc(Gl) 25G1(Mj;Vi.t;Dd;Sp;Ll) pentru solurile fără carbonați sau cu carbonați puțini
  - b. 50 Fr.î (Te.a, Ul.c) 30Pă,Cd, Ju,Dd) 20Arb (Pd,Po,Mc)
- Scheme de plantare:
  - a. 3 rânduri de specie principală (Sc), 1 rând specie de amestec.
  - b. 1 rând de specie principală (Sc), 1 rând specie de amestec/arbuști
- Tehnici de împădurire:
  - a. Ab 1,0 - 1,2/2 - 2,5 + Gr.o (pe pante sub 15 grade);
  - b. Tn 0,70 - 1,2/2 + Gr.o (pe pante peste 15 grade).
- Desimea culturilor:
  - a. 5 000/ha (2 x 1 m la tehnica ”a”);
  - b. 5 000/ha (2 x 1 m la tehnica ”b”).
- Completări:
  - a. 30% (20% + 10%)
- Intrețineri:
  - a. În cazul tehnicii ”a”, pentru formula ”a”:  
 Revizuirii: anul I-II: 1+1  
 Prașile anii I-III 2+1+1
  - b. În cazul tehnicii ”b” pentru formula ”a”:

- Revizuri: anul I-II: 1+1
- Prașile anii I-III 2+1+2
- c. În cazul compoziției ”c”:
- Revizuri: anul I+II 1+1
- Prașile anii I-V 3+2+2+1+1
- Descopleșiri: anii IV-V 1+1

### GRUPA STATIONALA G.S - 16

Terenuri puternic erodate (e2), cu soluri rendzinice, brune, cernoziomice s.a., trunchiate în urma erodării sau regosoluri bine dezvoltate, nisipoase la luto-nisipoase, cu schelet mult (25...50%), puțin profunde (50 ...75 cm, rar 100 cm), formate pe calcare, roci eruptive și metamorfice dure (granit, cuarțit, șisturi), pietriș cu puțin nisip ș.a. (TSD: EC2U).

- *Tipuri de vegetație:*
  - 2CE1 Plantații de pin în amestec cu foioase specii principale și arbuști, din zona de câmpie, silvostepă și stepă, pe terenuri cu eroziune de suprafață puternică
- Compoziții de împădurire:
  - a. 25 Pi.n 50 Fr (Mj; Ml;Ci;Vi.t), 25 Lc (Pd, Co;Sp;Ll)
- Scheme de plantare:
  - a. rândul 1 = specie de amestec ; rândul 2 = pin + arbust.
- Tehnici de împădurire:
  - a. Ab 1,0/2 + Gr. o (pe pante sub 15 grade);
  - b. Tn 0,75/2 + Gr. o (pe pante peste 15 grade).
- Desimea culturilor:
  - a. 5 000/ha (2 x 1 m).
- Material de împădurire:
  - Pp în cazul pinului negru, când proporția scheletului este ridicată (40-50%) și profunzimea solului este redusă (50-60 cm)
- Completări:
  - a. 50%, în cazul pinului cu rădăcini nude;
  - b. 20%, în cazul pinului cu puieti în punji.
- Intrețineri:
  - a. Prasile anii I-VI 3+2+2+1+1+1

### GRUPA STATIONALA (G.S - 17)

Terenuri puternic erodate (e2), cu faeoziomuri, cernoziomuri sau regosoluri bine dezvoltate, luto-argiloase la argiloase, fără schelet sau cu schelet foarte puțin (sub 10%), puțin profunde la profunde (50...100, rar 150 cm), formate pe marno-argile, uneori și cu puțin pietriș sau strate subțiri de gresie (TSD: EC2G).

- *Tipuri de vegetație:*
  - 4CE2 Plantații de cvercinee, amestec de stejar pufos cu specii principale/ajutor și arbuști, din zona de câmpie, silvostepă și stepă, pe terenuri cu eroziune de suprafață puternică
  - 2CE1 Plantații de pin în amestec cu foioase specii principale și arbuști, din zona de câmpie, silvostepă și stepă, pe terenuri cu eroziune de suprafață puternică
- Compoziții de împădurire:
  - a. 25 St.p(Ce, Gâ, St), 50 Fr (Mj, Pr, Dd, Cd) 25 Pd (Lc, Co,Sâ,Pd), pe soluri luto-argiloase, fertile, peste 75 cm grosime
  - b. 25 Pi.n, 50 Fr (Mj, Dd) 25 Pd (Lc)
  - c. 50Ve,Pă,Cd,Dd 30Ul.t,Vi.t 20Sl,Pd,Mc,Pd, pe versanți cu expoziții însoțite, soluri slab humifere
- Scheme de plantare:

- a. R1 = St. p + arbust ; R2 = specie de amestec, pentru compoziția "a";
- b. R1 = Pi. n + arbust; R2 = specie de amestec, pentru compoziția "b".
- c. R1=specii principale; R2=specii secundare+arbust
- Tehnici de împădurire:
  - a. Ab 1,0/2 + Gr. o (pe pante sub 15 grade);
  - b. Tn 0,75-1,0 / 2 + Gr. o (pe pante peste 15 grade).
- Desimea culturilor:
  - a. 6 700/ha (2 x 1 m)
  - b. 5 000/ha (2 x 1 m)
  - c. 5 000/ha (2 x 1 m)
- Material de împădurire:
  - ± Pp în cazul pinului
- Completări:
  - a. 50 % la plantațiile obișnuite;
  - b. 20%, în cazul pinului cu puieti în pungi.
- Intrețineri:
  - a. Revizuirii anii I-II 1+1
  - b. Prasile anii I-VI 3+2+2+1+1+1
  - c. Descopleșiri anii V-VI 1+1

### GRUPA STATIONALA G.S - 18

Terenuri foarte puternic și excesiv erodate (e3...e4) cu erodosoluri tipice, cambice sau argice și regosoluri slab la moderat dezvoltate, nisipo-lutoase la lutoase, fără schelet sau cu schelet puțin (0...25 %), superficiale la puțin profunde (21...50, rar 75cm), formate pe loess, nisipuri, luturi, nisip cu pietriș ș.a. (TSD: EC6M).

- *Tipuri de vegetație:*
  - 6CE3 Plantații de salcâm, amestec cu specii de ajutor, din zona de câmpie, silvostepă și stepă, pe terenuri cu eroziune de suprafață foarte puternică și excesivă
  - 5CE1 Plantații de specii xerofite (sălcioară ș.a.), din zona de câmpie, silvostepă și stepă, pe terenuri cu eroziune de suprafață foarte puternică și excesivă
- Compoziții de împădurire:
  - a. 75Sc12,5 Mj (Vi.t)12,5 Pd (Sp, Ll), pe soluri slab carbonatate
  - b. 100 Sl, în condițiile unui conținut ridicat de CaCO<sub>3</sub>
  - c. 50 Mj (Sl, Vi.t)50 Pd (Sp, Ll,Po), pe soluri cu conținut mediu de carbonați
- Scheme de plantare:
  - a. 3 rânduri de Sc + 1 rând de specie de amestec + arbust.
  - c. R1 = sp principală; R2 = arbust.
- Tehnici de împădurire:
  - a. Tn 0,75 / 2 + Gr. o, pe terenuri cu eroziune stabilizată;
  - b. Tg 0,75 / 3 + Gr. o , pe terenuri cu eroziune activă.
- Desimea culturilor:
  - a. 5 000 / ha, la tehnica de împădurire "a";
  - b. 6 700 / ha , la tehnica de împădurire "b".
- Completări:
  - a. 30% (20%+10%)
- Intrețineri:
  - a. În cazul compoziției "a":
    - Revizuirii: anul I+II 1+1
    - Prașile anii I-II 2+2+1

- b. În cazul compoziției "b":  
Revizuirii: anul I+II 1+1  
Prašile anii I-II 2+2+2
- c. În cazul compoziției "a":  
Revizuirii: anul I+II 1+1  
Prašile anii I-II 2+2+1

### GRUPA STATIONALA G.S - 19

Terenuri foarte puternic și excesiv erodate (e3...e4), cu regosoluri și erodosoluri luto-argiloase la argiloase, superficiale, rar puțin profunde (21...50 cm, rar 75 cm), fără schelet sau cu schelet foarte puțin (sub 10 %), formate pe marno-argile, uneori cu intercalații de pietriș sau gresii (TSD: EC6G).

- *Tipuri de vegetație:*
  - 5CE2 Plantații de specii xerofite, din zona de câmpie, silvostepă și stepă, pe terenuri cu eroziune de suprafață foarte puternică și excesivă
  - 9CE2 Plantații de cătină albă, din zona de câmpie, silvostepă pe substrat marno-argilos, pe terenuri cu eroziune de suprafață foarte puternică și excesivă
- Compoziții de împădurire:
  - a. 50 Mj (Vi.t;S1) 50Ll (Sp;Pd)
  - b. 100 Ct, în silvostepă, pe substrat marno-argilos, în treimea inferioară a versanților
- Scheme de plantare:
  - a. rândul 1 = specie arborescentă; rândul 2 = arbust
- Tehnici de împădurire:
  - a. Tn 0,75 / 2 + Gr.o, pe terenuri cu eroziune stabilizată;
  - b. Tg 0,75 / 3 + Gr.o, pe terenuri stabile la deplasări în masă, cu eroziune activă;
  - c. Cd / 3, în cazul cătinei albe, pe terenuri cu eroziune activă și pantă peste 30 grade;
  - d. Gr.o, în cazul terenurilor care nu permit lucrări de terasare.
- Desimea culturilor:
  - a. 5 000 / ha (2 x 1 m), în cazul tehnicii "a";
  - b. 6 700 / ha (1,5 x 1 m), în cazul tehnicilor "b" și "d";
  - c. 10 000 / ha (3 x 0,33 m), în cazul tehnicii "c" (la plantații în cordoane, cu Ct).
- Material de împădurire:
  - Pp, cu deosebire în stepă și în cazul tehnicii "d"
- Completări:
  - a. 40 % (25% + 15%), în cazul plantațiilor obișnuite;
  - b. 20 %, în cazul tehnicii "d", cu puietii crescuți în pungi
- Intrețineri:
  - Revizuirii: anul I+II 1+1
  - Prašile anii I-II 2+2+1

### GRUPA STATIONALA G.S - 20

Terenuri foarte puternic erodate (e3), frecvent cu aflorimente stâncoase, cu erodosoluri calcarice, litice, regosoluri moderat dezvoltate, nisipo-lutoase la lutoase, cu schelet mult (26...50 %), superficiale (21...50 cm grosime, rar mai mult), formate pe roci dure (TSD: EC3D).

- *Tipuri de vegetație:*
  - 2CE2 Plantații de pin în amestec cu foioase specii de ajutor și arbuști, din zona de câmpie, silvostepă și stepă, pe terenuri cu eroziune de suprafață foarte puternică
- Compoziții de împădurire:
  - a. 25 Pi.n (Pi.p;I.v) 50 Mj (Vi.t ; Pr) 25 Pd (Sp; Ll)
- Scheme de plantare:

- a. rândul 1 = specie de amestec ; rândul 2 = pin + arbust sau amestec în buchete mici
- Tehnici de împădurire:
  - a. Tn 0,75/2 + Gr.o ± Pp ± Pv,  
Pp în cazul rășinoaselor,  
Pv 20 dmc la groapă în cazul foioaselor, pentru cel puțin 50% din gropi
- Desimea culturilor:
  - a. 5 000 / ha
- Completări:
  - a. 40 % (25% + 15%), în cazul plantațiilor obișnuite;
  - b. 20%. în cazul pinului cu puiți în punți
- Intrețineri:
  - Prasile anii I-VI 3+3+2+2+1+1

### GRUPA STATIONALA G.S – 21

Terenuri foarte puternic erodate (e3), frecvent cu aflorimente stâncoase, cu erodosoluri calcarice, litice, regosoluri moderat dezvoltate, nisipo-lutoase la lutoase, cu schelet mult (26...50 %), superficiale (21...50 cm grosime, rar mai mult), formate pe roci dure (TSD: EC4D).

- *Tipuri de vegetație:*
  - 2CE3 Plantații de pin în amestec cu foioase specii de ajutor și arbuști, din zona de câmpie, silvostepă și stepă, pe terenuri cu eroziune de suprafață excesivă
  - 5CE3 Plantații de specii xerofite, din zona de câmpie, silvostepă și stepă, pe terenuri cu eroziune de suprafață excesivă
- Compoziții de împădurire:
  - a. 10 Pi. n (Pi. p) 45 Mj (Vi.t) 45 Pd (Sp, Ll), pe soluri cel puțin 30 cm grosime
  - b. 50 Mj (Vi.t) 50 Pd (Sp; Ll)
- Scheme de plantare:
  - a. amestec intim, pentru compoziția "a";
  - b. amestec intim și în buchete mici, pentru compoziția "b".
- Tehnici de împădurire:
  - a. Tn 0,75/2 + Gr. o + Pp si Pv  
(Pp, în cazul rășinoaselor;  
Pv, 20 - 30 dm la groapă, în cazul foioaselor, pentru cel puțin 50% din gropi)
- Desimea culturilor:
  - a. 5 000 / ha
- Completări:
  - a. 40 % (25% + 15%), în cazul plantațiilor obișnuite;
  - b. 20%. în cazul pinului cu puiți în punți.
- Intrețineri:
  - Prasile anii I-VI 3+3+2+2+1+1

### GRUPA STATIONALA G.S - 22

Stâncării masive, cu rare petice de sol, cu grosimea sub 10 cm. Nu se execută lucrări de împădurire (TSD: EC4S).



### 3.2. RÂPI ȘI TALUZURI NATURALE – R

- **Regiuni de munți înalți din partea superioară a subzonei molidului și din subalpin (Sa și parte din etajul FMo3)**

#### GRUPA STATIONALA (G.S – 23)

Taluzuri și funduri de ravenă și ogașe, formate în diferite roci, inclusiv roci dure, cu petice de sol sau roca dezagregată și alterată având cel puțin 20 cm grosime (*TSD*: RA1A, RA1B, RA2A, RA2B, RA1C, RA2C, RA3A, RA4A, RA3C, RA4C).

*Tipuri de vegetație:*

- 8AR1 – aniniș de anin verde din zona montană pe taluzuri de ravene
- 8AR2 – aniniș de anin verde din zona montană pe funduri de ravene

*Compoziția de împădurire:* 100 An. v ± Mo (pe funduri de ravene)

*Tehnici de împădurire :*

- a) ± Tg/3 + GR.O pe taluzuri semistabile unde se pot bate parii (RA1A, RA1B, RA2A, RA2B);
- b) ± Tb/3 + GR.O, pe taluzuri cu schelet mult, semistabile (RA3A, RA4A);
- c) GR.O, pe funduri de ravenă, substrate friabile (RA1C, RA2C);
- d) Cd/3, pe taluzuri semistabile și stabile, la pante peste 35 de grade sau Ds, pe taluzuri nestabile, cu depozite afânate.

e) GR.O+PV pe funduri de ravenă cu substrate dure

*Desimea culturilor :*

- a) 6 700 / ha, în cazul tehnicilor “a” , “b” , “c” și “e” (1,5 x 1 m);
- b) 10 000 / ha, pentru CD/3 (3 x 0,33 m) și DS (1 x 1 m).

*Completări:* 35 % (20+15).

*Intrețineri (cu deosebire revizuirii) :* de 5 ori în 4 ani (2+1+1+1)

#### GRUPA STATIONALA (G.S – 24)

Abrupturi, taluzuri și funduri de ravenă formate în roci dure, fără strat de sol (*TSD*: RA3B, RA4B)

Nu se fac lucrări de împădurire

- **Regiuni de munți josi și mijlocii din subzonele fagului, amestecului de fag cu rașinoase și din părțile inferioare și mijlocii ale subzonei molidului (etajele FD4, FMo1, FMo2 și parte din FMo3)**

#### GRUPA STATIONALA (G.S – 25)

Taluzuri de ravene și ogașe formate în diferite roci, cu resturi de soluri ori soluri slab dezvoltate (erodosoluri, litosoluri sau regosoluri) sau cu un strat de rocă dezagregată la suprafață având grosimea de 20...30 (40) cm, cu schelet puțin până la mult (*TSD*: RM1A, RM1B, RM2A, RM2B).

*Tipuri de vegetație:*

- 8MR1 – aninișuri din regiunea munților mici și mijlocii pe taluzuri/râpi de desprindere în roci friabile (marne, argile, gresii);
- 9MR1 – cătinișuri din regiunea munților mici și mijlocii pe taluzuri/râpi de desprindere în roci friabile (marne, argile, gresii);

*Compoziții de împădurire :*

- a) 100 An pe taluzuri relativ umede;
- b) 100 Ct pe taluzuri mai uscate și însorite;

*- Tehnici de împădurire :*

- a) Tg /3+ Gr.o pe taluzuri semistabile, pe substrate în care se pot bate parii, cu înclinarea de 25-35 grade;
- b) Tb/3+ Gr.o, pe taluzuri semistabile, înclinarea 25-35 grade, cu piatră disponibilă;
- c) Ta/3 + Gr.o, pe taluzuri cu înclinare de 25-35 de grade din subzona fagului, cu folosirea Ct

la execuția Ta .

- d) Cd/3, pe taluzuri cu eroziune activa, înclinare peste 35 grade
- e) Gr. o, pe taluzuri stabile și semistabile , înclinare 10-25 grade
- f) Ds, pe taluzuri nestabile, cu depozite afânate, înclinare peste 35 grade

*Desimea culturilor :*

- a) 6 700 / ha (1,5 x 1 m), în cazul tehnicilor “a”, “b” și “e”
- b) 10000 / ha (1 x 1 m), în cazul tehnicii “f”, se plantează Ct;
- c) 10000 / ha, în cazul tehnicii “c” (pe Ta, la 3 x 1 m, respectiv 3 300 puiți selecționați de Ct și 6700 puiți sau drajoni de Ct, plantați la 1 x 1m, în intervalul dintre terase; pentru consolidarea Ta se utilizează încă cca. 1000 tulpini cu ramuri de Ct);

- d) 10 000 / ha (3 x 0,33 m), în cazul tehnicii “d”, cu folosirea Ct.

*Completări:* 30 % (20+10).

*Întrețineri* (cu deosebire revizuirii): de 6 ori în 3 ani (3+2+1).

### GRUPA STATIONALA (G.S – 26)

Taluzuri de ravenă și ogașe formate de regulă în roci dure (roci eruptive, șisturi metamorfice, gresii, calcare s.a.) cu rare petice de sol (erodosoluri, litosoluri) sau rocă dezagregată printre aflorimentele stâncoase, cu grosimea de 20...30 cm, cu schelet mult (TSD: RM3A, RM4A).

*Tipuri de vegetație:*

- 8MR2 – aninișuri din regiunea munților mici și mijlocii pe taluzuri în roci dure;
- 9MR2 – cătinișuri din regiunea munților mici și mijlocii pe taluzuri în roci dure;

*Compoziții de împădurire :*

- a) 100 An, depozite umede;
- b) 100 Ct, în toate stațiunile menționate;

*Tehnici de împădurire :*

- a) ± Tb/3 + GR.O, în cazul solurilor cu schelet puțin;
- b) ± Tb/3 + GR.O+PV, în cazul solurilor cu schelet mult, când la plantare se va folosi cca. 10 dmc pământ vegetal de împrumut, la groapă.

*Desimea culturilor:* 6700/ha (la distanțe variabile, printre aflorimentele stâncoase).

*Completări:* 40 % (25+10+5).

*Întrețineri:* revizuirii, de 6 ori în 3 ani (3 + 2 + 1).

### GRUPA STATIONALA (G.S – 27)

Funduri de ogașe și ravene, de obicei acoperite cu un strat subțire (20...40 cm) de rocă dezagregată sau de material rezultat din surparea malurilor sau din alunecări, uneori și cu regosoluri moderat dezvoltate, cu schelet variabil (TSD: RM1C, RM2C, RM3C, RM4C).

*Tipuri de vegetație:*

- 8MR3 – aninișuri din regiunea munților mici și mijlocii pe funduri de ravene;
- 9MR3 – cătinișuri din regiunea munților mici și mijlocii pe funduri de ravenă;

*Compoziții de împădurire :*

- a) 100 An (An.v) pe depozite cu umezeală;
- b) 100 Ct, predominant pe marno-argile și depozite uscate.

*Tehnici de împădurire:* Gr. o ± Pr. v.

*Desimea culturilor:* 5 000 / ha (2 x 1m)

*Completări:* 30 % (20+10).

*Întrețineri* (cu deosebire revizuirii): de 5 ori în 2 ani (3+2).

### GRUPA STATIONALA (G.S – 28)

Taluzuri formate în roci dure, fără strat de sol (stâncării masive), (TSD: RM3B, RM4B)

Nu se fac lucrări de împădurire.

• **Regiuni de dealuri din subzonele de cvercete (stejar, cer, garnița și șleauri-etajele FD1 ; FD2) și regiuni de dealuri din subzona gorunului (etajul FD3)**

### GRUPA STATIONALA (G.S – 29)

Taluzuri de ravene și ogașe, formate în roci slab consolidate (loess, nisipuri, luturi, pietriș cu nisip, complexe de gresii, nisipuri, luturi și marne etc.), cu un strat superficial de rocă dezagregată sau cu erodosoluri tipice, cambice, argice, spodice etc., uneori și regosoluri slab erodate, cu grosimea de 20...30 cm, fără schelet sau cu schelet până la 50% (TSD: RD1A, RB1B)

*Tipuri de vegetație:*

- 5DR1 – Asociații de sălcioară și alte foioase xerofite din zona de dealuri pe taluzuri de ravenă, pe substrat din roci slab consolidate;

- 6DR1 – Salcâmete din zona de dealuri pe taluzuri de ravenă, pe substrat din roci slab consolidate;

- 9DR1 – Cătinișuri din zona de dealuri pe taluzuri de ravenă, pe substrat din roci slab consolidate.

*Compoziții de împădurire:*

a) 75 Sc 12,5 Vi.t (Mj) 12,5 Pd (Ct) (pe depozite cu puțini carbonați); 3 rânduri salcâm, un rând specie de ajutor + arbust;

b) 100 Sl (pe roci bogate în carbonați de calciu);

c) 100 Ct (predominant pe taluzuri de peste 25 grade, formate pe marne).

*Tehnici de împădurire :*

a)  $\pm$  Tg/3 + Gr. o, pe taluzuri cu eroziune activă, înclinare 25 – 40 grade;

b) Gr. o, pe taluzuri stabile, semistabile și nestabile, înclinarea sub 25 grade;

c) Cd/3, pe taluzuri stabile și semistabile (25– 40 grade), la plantații cu Ct;

d) Ds, pe taluzuri nestabile, cu depozite afânate (40 – 60 grade).

*Desimea culturilor :*

a) 6700/ha (1,5 x 1 m), în cazul tehnicilor “a” și “b”;

b) 10000/ha (1 x 1 m), în cazul tehnicii “d”;

c) 10000/ha (3 x 0,33 m), în cazul tehnicii “c”.

*Completări :* 30% (20+10).

*Intrețineri (revizuirii și mobilizări):* de 6 ori în 4 ani (2+2+1+1).

### GRUPA STATIONALA (G.S – 30)

Taluzuri de ravene și ogașe formate în roci moderat consolidate (marne, argile, complexe de marne, argile și gresii), cu un strat superficial de rocă dezagregată și alterată sau cu erodosoluri tipice sau pararendzinice, uneori și regosoluri slab dezvoltate, groase de 20...40 cm (rareori mai puțin sau mai mult), fără schelet sau cu schelet puțin (TSD: RD2A, RD2B)

*Tipuri de vegetație:*

- 5DR2 – Asociații de sălcioară și alte foioase xerofite din zona de dealuri pe taluzuri de ravenă, pe substrat din roci moderat consolidate;

- 9DR2 – Cătinișuri din zona de dealuri pe taluzuri de ravenă, pe substrat din roci moderat consolidate.

*Compoziții de împădurire :*

a) 100 Ct;

b) 100 Sl (Ct.r) cu deosebire pe roci slab la moderat salifere.

*Material de împădurire:* Pp, în cazul solurilor salinizate.

*Tehnici de împădurire:*

a)  $\pm$  Tg/3 + Gr. o, pe taluzuri cu eroziune activă, înclinare 25 – 40 grade;

b) Gr. o, pe taluzuri stabile, semistabile și nestabile, înclinarea sub 25 grade;

c) Cd/3, pe taluzuri stabile și semistabile (25– 40 grade), la plantații cu Ct;

d) Ds, pe taluzuri nestabile, cu depozite afânate (40 – 60 grade).

*Desimea culturilor:*

a) 6700/ha (1,5 x 1 m), în cazul tehnicilor “a” și “b”;

b) 10000/ha (1 x 1 m), în cazul tehnicii “d”;

c) 10000/ha (3 x 0,33 m), în cazul tehnicii "c".

*Completări:* 40% (25+10+5).

*Intrețineri* (revizuirii și mobilizări): de 6 ori în 4 ani (2+2+1+1).

#### **GRUPA STATIONALA (G.S – 31)**

Taluzuri de ravene și ogașe formate în roci dure (roci eruptive, șisturi cristaline, gresii, calcare, conglomerate s.a.) cu roca dezagregată la suprafață sau cu litosoluri slab dezvoltate, cu grosimea de cel puțin 20 cm, cu schelet mult la excesiv (26... 90%), (*TSD*: RD3A, RD4A).

*Tipuri de vegetație:*

- 5DR3 – Asociații de mojdrean și arbuști din zona de dealuri pe taluzuri de ravenă, pe substraturi din roci dure;

- 9DR3 – Cătinișuri din zona de dealuri pe taluzuri de ravenă, pe substraturi din roci dure.

*Compoziții de împădurire :*

a) 50 Mj (Vi.t,Ml) 50 PD (Ll; Sp; Ct); amestec intim și în buchete mici;

b) 100 Sl (Ct; Ll), cu deosebire pe roci calcaroase.

*Tehnici de împădurire :*

a) Gr.o, pe taluzuri cu petice de sol, cu schelet mai puțin;

b) Gr.b±PV, pe taluzuri cu petice de sol cu schelet mult.

*Desimea culturilor:* 5 000 / ha (la distanțe variabile, în funcție de aflorimentele stâncoase).

*Completări:* 45 % (25+10+5).

*Intrețineri* (revizuirii și mobilizări):

a) de 9 ori în 5 ani (3+3+1+1+1) – plantații de mojdrean

b) de 5 ori în 3 ani (2+2+1) – plantații cătină.

#### **GRUPA STATIONALA (G.S – 32)**

Funduri de ogașe și ravene, de regulă acoperite cu un strat subțire (20...50 cm) de rocă dezagregată, aluviuni sau materiale de sol sau rocă din surpări de maluri și din alunecări, uneori cu regosoluri moderat dezvoltate, cu schelet puțin până la mult, rar fără schelet (*TSD*: RD1C, RD2C, RD3C, RD4C).

*Tipuri de vegetație:*

- 6DR4 – Plantații de salcâm din zona de dealuri pe funduri de ravenă;

- 8DR4 – Plantații de plop (salcie, anin negru) din zona de dealuri pe funduri de ravenă;

- 9DR4 – Cătinișuri din zona de dealuri pe funduri de ravenă.

*Compoziții de împădurire :*

a) 100 Sc - pe depozite afânate, slab la moderat carbonatate, relativ uscate;

b) 100PL.EA (SA, AN.N) - pe depozite umede sau depozite argiloase din surpări și alunecări;

c) 100 Ct (Sl; Ct. r) - pe stațiuni cu soluri grele, formate predominant pe marno-argile, slab la moderat salinizate.

*Tehnici de împădurire :*

a) Gr. o ± Pr.v – compoziții cu Sc, Sl, An.n și Ct.r

b) Gr. m ± Pr.v – compoziții cu Pl.ea și Sa, cu puiți de talie mare.

*Desimea culturilor :*

a) 5 000/ha (2 x 1 m), la Sc, Sl, An.n și Ct;

b) 2 000/ha (2,5 x 2 m), la Pl.ea și Sa .

*Completări:* 20% (15+5).

*Intrețineri* (revizuirii și mobilizări): de 6 ori în 3 ani (3+2+1).

#### **GRUPA STATIONALA (G.S – 33)**

Taluzuri și funduri de ravene și ogașe formate în roci dure, fără strat de sol ( *TSD*: RD3B, RD4B).  
Nu se fac lucrări de împădurire.

• **Regiuni de câmpie, coline și dealuri din stepă și silvostepă (CF, S, Ss)**

**GRUPA STATIONALA (G.S – 34)**

Taluzuri de ravene și ogașe, formate în roci slab consolidate (loess, nisipuri, pietrișuri cu nisip, luturi, complexe de nisipuri cu puține marne sau gresii etc), cu un strat superficial de rocă dezagregată sau cu erodosoluri tipice, cambice sau argice, cu grosimea de aproximativ 20...30 cm, fără schelet sau schelet până la cel mult 50%. (TSD: RC1A, RC1B).

*Tipuri de vegetație:*

- 6CR1 – Salcâmet în zona de coline și dealuri din silvostepă, pe râpi și taluzuri naturale cu substrat din roci sedimentare neconsolidate sau slab consolidate;
- 5CR1 – Asociații de sălcioară și alte foioase xerofite din zona de câmpie, silvostepă și stepă pe râpi și taluzuri de ravenă cu substrat din roci slab consolidate;

*Compoziții de împădurire :*

- a) 75Sc 12,5(Mj; Vi.t) 12,5Pd (Sp; Ll), pe depozite afânate, slab carbonatate;
- b) 100 Sl (Vi.t, Ct) pe depozite sau roci cu un conținut ridicat de carbonați de calciu.

*Tehnici de împădurire:*

- a) Tg 0,75/3 + Gr. o, pe taluzuri cu eroziune activă (35 – 45 grade);
- b) Tn/2 + Gr. o, pe taluzuri stabile și semistabile (20 – 35 grade);
- c) Ds, pe taluzuri nestabile (40 – 60 grade), îndeosebi în cazul plantării cu sălcioară.

*Desimea culturilor :*

- a) 5 000/ha (2 x 1 m), în cazul tehnicii de împădurire “b”;
- b) 6 700/ha (1,5 x 1 m), în cazul tehnicilor “a”;
- c) 10 000/ha (1 x 1 m), în cazul tehnicii “c”.

*Completări:* 35% (20+15).

*Întrețineri* (revizuirii și mobilizări): de 7 ori în 4 ani (3+2+1+1).

**GRUPA STATIONALA (G.S – 35)**

Taluzuri de ogașe și ravene, formate în roci moderat consolidate (marne, argile, complexe de marne, argile și gresii) cu un strat superficial de roca alterată sau cu erodosoluri tipice sau pararendzinice, groase de 20...40 cm, fără schelet sau cu schelet până la 50% (TSD: RC2A, RC2B).

*Tipuri de vegetație:*

- 9CR2 – Cătinișuri din zona de câmpie, silvostepă și stepă pe râpi și taluzuri de ravenă cu substrat din roci moderat consolidate;
- 5CR2 – Asociații de sălcioară și alte foioase xerofite din zona de câmpie, silvostepă și stepă pe râpi și taluzuri de ravenă cu substrat din roci moderat consolidate;

*Compoziții de împădurire:*

- a) 100 Ct (în silvostepa, în treimea inferioară a versanților);
- b) 100 Sl (Vi.t, Ct. r), în stepa și silvostepa, inclusiv pe roci slab salifere.

*Tehnici de împădurire:*

- a) Tg 0,75/3 + Gr.o, pe taluzuri cu eroziune activă (35 – 45 grade);
- b) Ta/3 + Gr.o, pe taluzuri semistabile (25 – 35 grade);
- c) Gr.o±PP, pe taluzuri semistabile, sub 25 grade (puiți în punși pe terenuri sărăturate);
- d) Cd/3, pe taluzuri stabile și semistabile (35 – 45 grade);
- e) Ds, pe taluzuri nestabile cu depozite afânate.

*Desimea culturilor :*

- a) 10 000/ha, la 1 x 1 m, în cazul tehnicilor “a”, “b”, “c” și “e”;
- b) 10 000/ha, la 3 x 0,33 m, în cazul tehnicii “d”.

*Completări:* 40% (25+10+5).

*Întrețineri* (revizuirii și mobilizări): de 7 ori în 4 ani (3+2+1+1).

**GRUPA STATIONALA (G.S – 36)**

Taluzuri de ravenă și de ogașe, formate predominant în roci dure, (calcare, șisturi cristaline, roci

eruptive, ș.a.), cu petice de sol printre aflorimentele stâncoase (erodisoluri), cu grosimea de cel puțin 20 cm, cu schelet mult la excesiv (26 – 90%) (*TSD*: RC3A, RC4A).

*Tipuri de vegetație:*

- 5CR2 – Asociații de mojdrean și alte foioase xerofite din zona de câmpie, silvostepă și stepă pe taluzuri de ravenă pe substrat din roci dure;

*Compoziția de împădurire:*

a) 50 Mj (Pi, Vi.t ; MI) 50 Sp (Ll; Pd ); amestec intim și în buchete mici.

*Tehnici de împădurire :*

a) Gr.o, pe taluzuri cu schelet mai puțin;

b) Gr.b+ PV/PP, pe taluzuri cu soluri cu schelet foarte mult la excesiv.

*Desimea culturilor:* 5000/ha (pe suprafețele împădurite).

*Completări:*

a) 60% (30+20+10), în cazul plantării cu puieti cu rădăcinile nude;

b) 30% (20+10), în cazul plantării cu puieti crescuți în pungi sau cu pământ vegetal.

*Întrețineri (revizuirii și mobilizări):* de 12 ori în 6 ani (3+3+2+2+1+1);

#### **GRUPA STATIONALA (G.S – 37)**

Funduri de ogașe și ravene acoperite cu un strat subțire (20...50 cm) de aluviuni fine, fără schelet sau cu schelet puțin (*TSD*: RC1C, RC2C, RC3C, RC4C).

*Tipuri de vegetație:*

- 5CR4 – Asociații de sălcioară și alte foioase xerofite din zona de câmpie, silvostepă și stepă pe funduri de ravenă;

- 6CR4 – Salcâmet din zona de câmpie, silvostepă și stepă pe funduri de ravenă;

- 8CR4 – Ploșuri din zona de câmpie, silvostepă și stepă pe funduri de ravenă;

*Compoziții de împădurire:*

a) 100 Sc (Gl), în stațiuni uscate;

b) 100Sl (Vi.t, Mj) stațiuni cu depozite uscate, superficiale;

c) 100 Pl.ea, în stațiuni cu soluri ușoare, umede.

*Tehnici de împădurire :*

a) Gr.o ± Pr.v, la Sc și Sl;

b) Gr.m ± Pr.v., la Pl. ea, puieti de talie mare

*Desimea culturilor :*

a) 5 000/ha (2 x 1 m), la Sc și Sl;

b) 2 000/ha (2 x 2,5 m), la Pl.ea.

*Completări:* 25% (15+10).

*Întrețineri (mobilizarea solului, revizuirii):* de 6 ori în 3 ani (3+2+1).

#### **GRUPA STATIONALA (G.S – 38)**

Taluzuri din stâncării masive (*TSD*: RC3B, RC4B).

Nu se execută lucrări de împădurire.

### **3.3. DEPOZITE NATURALE - D**

• *Regiuni de munți înalți din partea superioară a subzonei molidului și din subalpin (parte din etajul FMo3 și Sa)*

#### **GRUPA STATIONALA (G.S – 39)**

Pietrișuri și bolovănișuri, uneori cu puțin nisip (sub 25%), provenind din depozite aluviale reavene-umede, rareori cu protosoluri aluviale stratificate, slab inierbate, *TSD*: DA2A, DA2B, DA2C, DA3A, DA3B, DA3C.

*Tipuri de vegetație:*

- 1AD1 – Asociații de molid și anin verde pe depozite aluviale din zona de munți înalți;

- 8AD1 – Aninișuri de anin verde pe depozite aluviale din zona de munți înalți;

*Compoziția de împădurire:*

- a) 100 An.v.
- b) 50Mo 50An.v, pe protosoluri din partea inferioară a etajului

*Tehnica de împădurire:* Gr.o ± Pv (10 – 20 dm cubi/groapă).

*Desimea culturii:* 6 700/ha (1,5 x 1 m).

*Completări:* 20% (15+5).

*Intrețineri (revizuirii, mobilizări):*

- a) de 5 ori în 3 ani (2+2+1)
- b) de 9 ori în 5 ani, compoziția „b”.

#### **GRUPA STATIONALA (G.S – 39.1)**

Pietrișuri și bolovănișuri din depozite aluviale sau de pe versanți, cu apa innaccessibilă, *TSD:* DA2D, DA3D.

Nu se recomandă lucrări de împădurire.

• **Regiuni de munți joși și mijlocii din subzonele fagului, amestecului de fag cu rășinoase și din părțile inferioare și mijlocii ale subzonei molidului (etajele FD4 ; FMo1 ; FMo2 și parte din FMo3)**

#### **GRUPA STATIONALA (G.S – 40)**

Nisipuri aluviale și nisipuri cu pietriș (sub 50%), reprezentate prin depozite aluviale, nesolificate sau cu protosoluri stratificate, slab înierbate, *TSD:* DM1A, DM1B, DM1C, DM1D, DM2A, DM2B, DM2C.

*Tipuri de vegetație:*

- 8MD2 – Aninișuri și sălcete din zona de munți mijlocii și dealuri înalte pe depozite aluviale cu nisip și pietriș (sub 50%);

*Compoziția de împădurire:*

- a) 100 An
- b) 50An 50Pa.m, Fr, Mo, Pl.t, pe depozite relativ bogate, cu protosoluri stratificate
- c) 100Sa.p, pe depozite expuse la viituri

*Tehnica de împădurire:*

- a) Gr.o, în cazul compoziției “a”
- b) Gr.o+V, în cazul compoziției “b”
- c) BT sau SD, în cazul compoziției “c”.

*Desimea culturii:*

- a) 2500/ha (2x2 m), în cazul compoziției “a”
- b) 5000/ha (2x1 m). în cazul compoziției “b”
- c) 10000/ha (1x1m), în cazul compoziției “c”

*Completări:* 20%.

*Intrețineri (revizuirii, mobilizări):* de 5 ori în 3 ani (2+2+1)

#### **GRUPA STATIONALA (G.S – 41)**

Bolovănișuri cu enclave de pietriș și nisip (sub 25%) formate din depozite de aluviuni torențiale recente, rar cu protosoluri aluviale, slab înierbate, *TSD:* DM2D, DM3A, DM3B, DM3C.

*Tipuri de vegetație:*

- 2MD3 – Amestec de pin și diverse foioase din zona de munți mijlocii și dealuri înalte pe depozite aluviale cu bolovăniș și pietriș, nisip sub 25%;

- 8MD3 – Aninișuri și sălcete din zona de munți mijlocii și dealuri înalte pe depozite aluviale cu bolovăniș și pietriș, nisip sub 25%;

*Compoziții de împădurire:*

- a) 100 An (Mo, Pl.t), depozite recente, umede;
- b) 50 Pi 50 Fr, Pa.m (An), predominant în subzona fagului pe protosoluri aluviale uscate; amestec în buchete ;

c) 100 Sa.p, depozite expuse la viituri torențiale

*Tehnici de împădurire:*

a)  $\pm Sr.1 - 0,5/2 - 3 + Gr.o + Pv$  (10-20 dm cubi/groapă), Sr în cazul aluviunilor tasate;

b) Bt, Sd, în cazul plantațiilor de sălcii,

*Desimea culturilor :*

a) 3300/ha (2x1,5 m), în cazul compoziției "a";

b) 5000/ha (2x1 m), în cazul compoziției "b";

c) 10000/ha (2x1 m), în cazul compoziției "c";

*Completări:* 30% (20+10).

*Întrețineri* (revizui, mobilizări):

a) de 5 ori în 3 ani (2+2+1) compoziția "a";

b) de 7 ori în 4 ani (3+2+1+1) compoziția "b";

c) de 3 ori în 2 ani (2+1) compoziția "c".

#### **GRUPA STATIONALA (G.S – 41.1)**

Bolovănișuri aluviale și grohotișuri grosiere cu apă inaccesibilă, TSD: DM3D.

Nu se fac împăduriri.

• **Regiuni de dealuri din subzonele de cvercete (stejar, cer, gârnița – etajele FD1 ; FD2) și din subzona gorunului (etajul FD3)**

#### **GRUPA STATIONALA (G.S – 42)**

Nisipuri și maluri, uneori și nisipuri cu pietriș (sub 50%), reprezentate prin depozite aluviale recente, nesolificate sau cu protosoluri aluviale stratificate, uneori slab înierbate.

##### **G.S. 42.1 – Depozite cu apa accesibilă**

TSD: DD1A, DD1B, DD2A, DD2B

*Tipuri de vegetație:*

- 8DD1 – Plantații de plop/salcie din zona de dealuri pe protosoluri aluviale sau depozite aluviale cu nisipuri și maluri cu apa accesibilă.

*Compoziții de împădurire :*

a) 100 Pl. ea (An.n);

b) 100 Sa pe depozite inundabile sau expuse la viituri.

*Tehnici de împădurire:*

a)  $\pm Ab 1,0 - 1,5/2 - 3 + Gr. m$  (Gr. o), Ab în cazul aluviunilor tasate;

*Desimea culturilor:*

a) 2 000/ha (2,5 x 2 m), în cazul plantării cu puiți de talie mare (Pl.ea, Sa)

b) 5 000/ha (2 x 1 m), în cazul plantării cu puiți de talie mică (An.n).

*Completări:* 25% (15+10).

*Întrețineri* (revizui, mobilizări): de 6 ori în 3 ani (3+2+1).

##### **G.S. 42.2 – Depozite cu apa inaccesibilă**

TSD: DD1C, DD1D, DD2C, DD2D

*Tipuri de vegetație:*

- 9DD1 – Cătinișuri din zona de dealuri pe protosoluri aluviale sau depozite aluviale cu nisipuri și maluri cu apa inaccesibilă.

*Compoziții de împădurire :*

a) 100 Ct (Pl.t);

*Tehnici de împădurire:*

a) Gr.o

*Desimea culturilor:*

a) 5 000/ha (2 x 1 m)

*Completări:* 25% (15+10).

*Întrețineri* (revizui, mobilizări): de 6 ori în 3 ani (3+2+1).



**GRUPA STAȚIONALĂ (G.S – 43)**

Bolovănișuri, cu puțin pietriș și nisip (sub 25%) formate din aluviuni torențiale recente, rareori cu protosoluri aluviale stratificate, slab înierbate.

**G.S. 43.1 – Depozite cu apa accesibilă**

*TSD:* DD3A, DD3B

*Tipuri de vegetație:*

- 8DD2 – Aninișuri din zona de dealuri pe protosoluri aluviale sau depozite aluviale cu bolovani și pietrișuri cu apa accesibilă.

*Compoziții de împădurire :*

- a) 100 An.n (An, Fr);
- b) 100Sa – pe depozite inundabile, expuse la viituri;

*Tehnici de împădurire:*

- a)  $\pm$ Sr 1,5/2 – 3+Gr.o $\pm$ Pv, Sr în cazul aluviunilor tasate;
- b) SD, pentru plantațiile de salcie

*Desimea culturilor:*

- a) 3300/ha (1,5 x 2 m), compoziții cu anin;
- b) 5 000/ha (2 x 1 m), sade de salcie.

*Completări:* 25% (15+10).

*Întrețineri (revizuirii+mobilizări):*

- a) de 8 ori în 4 ani (3+3+1+1)
- b) de 6 ori în 3 ani (3+2+1).

**G.S. 43.2 – Depozite cu apa inaccesibilă**

*TSD:* DD3C, DD3D

*Tipuri de vegetație:*

- 2DD2 – Asociații de pin și foioase din zona de dealuri pe grohotișuri, protosoluri aluviale sau depozite aluviale cu pietrișuri și bolovani cu apa inaccesibilă.

*Compoziții de împădurire :*

- a) 50Pi 25Mj (Pa.m, Fr) 25Pd (Lc);

*Tehnici de împădurire:*

- a) Gr.o+Pv (Pp), pot fi folosiți Pp pentru pin;

*Desimea culturilor:*

- a) 5 000/ha (2 x 1 m)

*Completări:* 30% (20+10).

*Întrețineri (revizuirii, mobilizări, descopleșiri):* de 12 ori în 5 ani (3+3+2+2+2).

- **Regiuni de câmpie forestieră, stepă și silvostepă.**

**GRUPA STATIONALA (G.S – 44)**

Nisipuri sau mълuri, uneori cu pietriș mărunt (sub 50%), reprezentate prin depozite aluviale recente, nesolificate sau cu protosoluri aluviale stratificate, slab înierbate, cu apa accesibilă pentru plante din cursul de apa sau din pânza freatică, *TSD:* DC1A, DC1B, DC2A, DC2B

*Tipuri de vegetație:*

- 8CD1 – Plantații de plop, salcie sau anin din zona silvostepă și câmpie forestieră pe protosoluri aluviale sau depozite aluviale cu nisipuri și mълuri cu apa accesibilă.

*Compoziții de împădurire :*

- a) 100 Pl.ea $\pm$ Am, pe soluri aluviale stratificate, relativ fertile;
- b) 100 Sa, pe aluviuni reavăn-umede, relativ fertile, inundabile;
- c) 100 An.n, pe aluviuni reavăn-umede, sărace.

*Tehnici de împădurire :*

- a)  $\pm$ Ab.1– 5/2 – 3 + Gr. M, pentru puiți de talie mare Pl.ea (Sa), Ab în cazul terenurilor înțelenite;

- b) Sd (Bt), plantații de Sa;
- c) Gr.o, pe aluviuni neînțelenite, în cazul An.n.

*Desimea culturilor:*

- a) 1670/ha (2x3 m), în cazul Pl. ea cu puieti de talie mare;
- b) 2500/ha (2x2 m), în cazul Sa, cu puieti de talie mare;  
10000/ha, (1x1m), în cazul sadelor de Sa
- c) 5000/ha (2x1 m), în cazul An. n;

*Completări:*

- a) 20% (15+5), pentru Pl.ea și Sa;
- b) 30% (20+10) pentru An.n.

*Întrețineri (revizui și mobilizări):*

- a) de 6 ori în 3 ani (3+2+1) pentru Pl.ea și Sa;
- b) de 7 ori în 4 ani (3+2+1+1), la puietii de talie mică, An.n.

#### **GRUPA STATIONALA (G.S – 45)**

Nisipuri sau maluri, uneori cu pietriș mărunț (sub 50%), reprezentate prin depozite aluviale recente, nesolificate, sau cu protosoluri aluviale stratificate, slab carbonatate, cu apa freatică neaccesibilă pentru plante, *TSD*: DC1D, DC2D.

*Tipuri de vegetație:*

- 6CD2 – Plantații de salcâm (glădiță) din zona silvostepă și câmpie forestieră pe protosoluri aluviale sau depozite aluviale cu nisipuri și mături cu apă neaccesibilă.

*Compoziția de împădurire:*

- a) 100 Sc
- b) 100G1, pe depozite bogate în carbonați.

*Tehnica de împădurire:*

- a) Ab1 – 1,5 / 2 – 3 + Gr. o, în cazul aluviunilor înierbate și bătătorite;
- b) Gr.o, în cazul aluviunilor slab înierbate sau neînierbate, relativ afânate.

*Desimea culturilor:* 5000 / ha (2x1m).

*Completări:* 20% (15+5).

*Întrețineri (prașile, revizui):* de 6 ori în 3 ani (3+2+1).

#### **GRUPA STATIONALA (G.S – 46)**

Grinduri de mal sau întinsuri de grind cu aluviuni, protosoluri și regosoluri aluviale nisipoase (nisip mediu), fără orizont cu humus sau numai cu apariții locale ale acestuia.

Sunt prezente în regiunea de câmpie în condiții de zona forestieră de câmpie și silvostepa, în areale cu depozite grosiere (nisipuri mediu organice, de regulă de natura aluvială, nisipuri cu pietrișuri sau chiar pietrișuri) cu aluviuni sau protosoluri aluviale (cu orizontul A, cu humus sub 10 cm), regosoluri, mai frecvente în luncile râurilor interioare (Siret, Buzău, Ialomița, Dambovița, Argeș, Olt, Jiu s.a.) unde s-au produs modificări radicale ale regimului hidrologic (au ieșit de sub influența inundațiilor și a apei freactice).

Lipsa aportului suplimentar de apă (și de substanțe nutritive legate de suspensiile fine din apa de inundație) au transformat astfel de areale în terenuri practic inapte pentru speciile arborescente valoroase.

Instalarea unor noi culturi cu specii principale, de baza sau de amestec, în asemenea condiții este sortită eșecului fără luarea unor măsuri radicale de ameliorare (copertări cu pământ vegetal sau pământ de împrumut la groapă, irigații, fertilizări ș.a., proiecte imposibil de realizat la scara de producție.

Intrucât de obicei în asemenea cazuri există sau se instalează o vegetație arbustivă a cărei compoziție se completează continuu în timp, este indicat să se păstreze această vegetație și eventual să se facă numai completări.

Stațiunile identificate în cazul terenurilor aluvionare supradrenate au fost grupate, în raport cu specificul lor ecologic, în două grupe staționale prezentate în continuare.

- Se menține vegetația arbustivă existentă de cătina roșie, cătina albă, păducel, sânțer, porumbar, exemplare de dud ș.a. și se efectuează completări în suprafețele neregenerate, în cazul când acestea se situează sub 50% din suprafața, *TSD*: DC1D.

*Tipuri de vegetație:*

- 5CD3 – Plantații de foioase xerofite din zona silvostepă și câmpie forestieră pe protosoluri aluviale sau depozite aluviale cu nisipuri și mълuri, supradrenate;
- 9CD3 – Plantații de arbuști din zona silvostepă și câmpie forestieră pe protosoluri aluviale sau depozite aluviale cu nisipuri și mълuri, supradrenate.

*Compoziții de împădurire:*

- a) 100 Dd; Sl), protosoluri cu humus;
- b) 100 Am (Pd; Ct. r), depozite fără strat de humus.

*Tehnici de împădurire :*

- a) Gr. o ± Pv

*Desimea culturilor:* 5 000/ha (2 x 1 m), la suprafața efectivă de împădurit

*Completări:* 50% (25+15+10).

*Întrețineri* (revizuiți, decolmatări, mobilizari) : de 6 ori în 4 ani (2+2+1+1).

*Obs:*

Se menține vegetația arbustivă existentă de cătina roșie, cătina albă, păducel, sânger, porumbar, exemplare de dud ș.a. și se efectuează completări în suprafețele neregenerate, în cazul când acestea se situează sub 50% din suprafața.

**GRUPA STATIONALA (G.S – 47)**

Grinduri de mal sau întinsuri de grind cu aluviuni grosiere reprezentate prin pietrișuri sau nisipuri cu pietrișuri (asimilat cu TS 9621 și TS 8531). Sunt practic neproductive. *TSD:* DC2D.

Nu se recomandă lucrări de împădurire.

**3.4. TERENURI FUGITIVE (AFECTATE DE PROCESE DE DEPLASARE) – F**

Pe lângă procesele de eroziune, la nivelul scoarței terestre au loc și alte procese de modelare a reliefului și de distrugere a solului și anume *proces de deplasare gravitațională*. Aceste procese pun în mișcare pe pante, mase mari de sol și de rocă. Terenurile afectate de procesele de deplasare numite și deplasări de teren, porniri sau alunecări, sunt larg raspândite în regiunile montane, deluroase și colinare din țara noastră și pot fi grupate în deplasări umede și uscate. Primele sunt, de regulă, deplasări lente și cuprind *alunecările de teren*, iar cele din categoria a doua sunt, de regulă, deplasări bruște și cuprind *surpările de teren și prăbușirile*. Sub raportul degradării terenurilor, interes special prezintă alunecările de teren, care au cea mai mare extensiune, fără a le exclude pe celelalte. După modul în care se mișcă masele de sol și rocă se deosebesc două categorii de alunecări: alunecări propriu-zise (glisante) și curgeri noroioase (plastice) denumite și alunecări curgătoare.

În cazul terenurilor alunecătoare aflate în stadii de evoluție activă a procesului de deplasare nu se recomandă efectuarea de lucrări de împădurire. Dat fiind ciclicitatea procesului generator determinată, în primul rând, de evoluția condițiilor climatice (cu deosebire a celor hidrometeorologice), aceste terenuri vor fi împădurite numai după ce, în urma lucrărilor ajutătoare de consolidare se realizează stabilizarea maselor alunecătoare și modificarea raportului forțelor active și a celor de rezistență la deplasare. În același mod se va proceda și în cazul depozitelor recente rezultate în urma curgerilor plastice, a curgerilor noroioase sau a surpărilor.

• *Regiuni de munți mijlocii și înalți din partea superioară a subzonei molidului și din subalpin (etajul FM3 – partea superioară și Sa) - A*

**GRUPA STATIONALA (G.S – 48)**

Terenuri alunecătoare cu masa alunecată moderat la puternic fragmentată, depozite de surpare, depozite drenate din curgeri noroioase și grohotișuri (*TSD:* FA2A, DA2A)

*Tipuri de vegetație:*

-8AF2: anișuri de anin verde din regiunea munților înalți pe terenuri fugitive moderat-puternic fragmentate ;

-8AD2: anișuri de anin verde din regiunea munților înalți pe depozite din curgeri noroioase și

grohotișuri;

- Compoziția de împădurire: 100 An. v.
- Tehnici de împădurire :
  - a. Gr. o, pe terenuri alunecatoare, depozite de surpări și curgeri noroioase;
  - b. Ds, pe suprafețe de alunecare;
  - c. Gr. m + Pv, pe grohotișuri.
- Desimea culturilor: 5000/ha (2 x 1 m).
- Completări: 30%.
- Intrețineri (revizuirii și prașile): de 6 ori în 4 ani (2 + 2 + 1 + 1).

• **Regiuni de munți joși și mijlocii (muncei) din subzonele fagului, amestecului de fag cu rășinoase și părțile inferioare și mijlocie ale subzonei molidului, etajele FD4; FM1; FM2 și parte din FM3 - M)**

#### **GRUPA STATIONALA (G.S – 49)**

Terenuri alunecatoare, cu masa alunecată slab la moderat fragmentată, cu soluri zonale luvisoluri, cambisoluri s.a.), nederanjate sau slab la moderat fragmentate dar cu orizontul cu humus rămas predominant la suprafața terenului, cu grosimea de peste 75 cm, fără exces prelungit de apă (*TSD: FM1A, FM1B*).

*Tipuri de vegetație:*

-1MF1 – rășinoase (molid, larice) amestecate sau/și cu foioase din regiunea de muncei, pe terenuri fugitive slab-moderat fragmentate;

-2MF1 – amestec de pini cu foioase din regiunea de muncei, pe terenuri fugitive slab-moderat fragmentate;

- Compoziții de împădurire și scheme de plantare:

a. 75 Mo 25 Pa.m (Fr, La); buchete de molid de 40 – 100 mp, cu buchete de Pa.m, Fr sau La, de 10 – 25 mp;

b. 50 Mo 50 La;

c. 50 Pi. n (Pi) 50 Pa.m (Fr, Ci, La) (pe soluri predominant grele și/sau scheletice) cu utilizarea Pi.n, pe substrat marno-argiloase și calcare; buchete de pin de 50 – 100 mp, alternând cu buchete de aceeași mărime de Pa.m, Fr, Ci sau La;

-Compozițiile a și b, pe TSD - FM1A; compoziția c, pe TSD - FM1B;

-Tehnici de împădurire :

a. Gr.o (Gr.v), pe terenuri cu masa alunecată nefragmentată; utilizarea Gr.v se va face numai în cazul terenurilor întelenite iar platforma acestora va fi executată ușor înclinată în sensul pantei.

b. M.t + Gr.o, pe terenuri cu masa alunecată moderat fragmentată, cu efectuarea plantațiilor predominant pe linia fisurilor astupate (M.t = micromodelarea terenului).

- Desimea culturilor: 5000/ha (2 x 1 m).

- Completări : 20%.

- Intrețineri (prașile, descopleșiri): de 6 ori în 4 ani (2 + 2 + 1 + 1).

#### **GRUPA STATIONALA (G.S – 50)**

Terenuri alunecătoare cu masa alunecată puternic la foarte puternic fragmentată, cu roca ajunsă predominant la suprafață sau mase de pământ provenite din surpări sau curgeri noroioase drenate, cu regosoluri, soluri foarte puternic erodate sau amestecuri de sol din diverse orizonturi cu roca de bază, dar cu predominarea rocii la suprafața terenului, cu grosimea de 20...75 cm, fără exces prelungit de apă (*TSD: FM2A, FM2B*).

*Tipuri de vegetație:*

-8MF2 – aninișuri (anin alb) din regiunea de muncei, pe terenuri fugitive puternic sau foarte puternic fragmentate;

-9MF2 – arbuști (cătinișuri) din regiunea de muncei, pe terenuri fugitive puternic sau foarte puternic fragmentate;

- Compoziții de împădurire :

a. 100 An (pe mase alunecate semistabilizate, predominant din zona flișului) – FM2A;

b. 100 Ct (pe substrate marno-argiloase) – FM2B.

- Tehnici de împădurire: Mt + Gr.o.
- Desimea culturilor :
  - a. 5000/ha (2 x 1 m), în cazul compoziției “a”;
  - b. 6700/ha (1,5 x 1 m), în cazul compoziției “b”.
- Completări: 20%.
- Intrețineri (revizuiți și prașile): de 4 ori în 3 ani (2 + 1 + 1).

#### **GRUPA STATIONALA (G.S – 51)**

Terenuri alunecătoare situate în microdepresiuni sau depozite din curgeri plastice și noroioase cu exces temporar sau permanent de apă (*TSD: FM3A, FM3B*).

*Tipuri de vegetație:*

- 8MF3 – foioase mezofite (Fr), mezohigrofite (An) și higrofite (Sa) din regiunea de muneci, pe terenuri terenuri curgătoare și microdepresiuni cu exces de apă;
- 9MF3 – arbuști (cătinișuri) din regiunea de muneci, pe terenuri terenuri curgătoare și microdepresiuni cu exces de apă;

- Compoziții de împădurire :
  - a. 100 An, pe terenuri cu exces mai puțin pronunțat de apă (FM3A, FM3B);
  - b. 100 Sa, pe terenuri cu exces prelungit de apă (FM3A);
  - c. 100 Fr, pe terenuri cu exces temporar de apă și soluri mai fertile (FM3A);
  - d. 100 Ct, pe roci marno-argiloase (FM3B).

*Împăduririle se fac numai după ce a fost îndepărtat excesul prelungit de apă prin lucrări de drenaj și s-a realizat stabilizarea terenurilor.*

- Tehnici de împădurire : Dren + Gr. v sau Gr. o
- Desimea culturilor :
  - a. 2500/ha (2 x 2 m), la compozițiile “a” și “b”;
  - b. 5000/ha (2 x 1 m), la compoziția “c”;
  - c. 6700/ha (1,5 x 1 m), la compoziția “d”.
- Completări: 25%.
- Intrețineri (prașile, descopleșiri): de 4 ori în 3 ani (2 + 1 + 1).

#### **GRUPA STATIONALA (G.S – 52)**

Suprafețe de alunecare și surpare cu roca ajunsă la zi, dezagregată până la o adâncime de cel puțin 20 de centimetri (*TSD – RM1B; RM2B*).

*Tipuri de vegetație:*

- 8MR1 – aninișuri din regiunea de muneci pe taluzuri/râpi de desprindere în roci friabile (marne, argile, gresii);
- 9MR1 – cătinișuri din regiunea de muneci pe taluzuri/râpi de desprindere în roci friabile (marne, argile, gresii);

- Compoziții de împădurire :
  - a. 100 An (Me) (predominant în formațiuni flisoide și depozite de roci dure) – RM2B;
  - b. 100 Ct (predominant pe marno-argile) – RM1B.
- Tehnici de împădurire :
  - a. Ta 0,75/3 + Gr.o, pe terenuri stabile;
  - b. Cd/3, pe terenuri relativ stabile;
  - c. Gr. o, pe terenuri semistabile și instabile;
  - d. Ds, pe terenuri instabile, afânate, cu panta de 40 – 60 grade.

- Desimea culturilor :
  - a. 5000/ha (2 x 1 m), în cazul compoziției “a”;
  - b. 10000/ha (1 x 1 m), în cazul compoziției “b” și tehnicilor “a”, “c” și “d”.

- c. 10000/ha (3 x 0,33 m), în cazul compoziției “b” și tehnicii “b”.
  - Completări : 25% (15% în anul 2 și 10% în anul 3).
  - Intrețineri (revizuiți) : de 4 ori în 3 ani (2 + 1 + 1).

#### **GRUPA STATIONALA (G.S – 53)**

Depozite de grohotiș alcătuite predominant din pietriș, pietre și bolovani, cu puțin material fin (*TSD: DM2B*).

*Tipuri de vegetație:*

- 1MD2 – Amestec de rășinoase (molid, larice) ± foioase din regiunea de muneci, pe depozite de grohotiș (pietriș, pietre, bolovani);
- 2MD3 – Amestec de pin și diverse foioase din regiunea de muneci pe depozite aluviale/grohotișuri cu bolovăniș și pietriș, nisip sub 25%;
  - Compoziții de împădurire și scheme de plantare :
    - a. 75 Mo 25 La (Me, An), (în subzona molidului, pe grohotișuri formate predominant din material fin); amestec în buchete mici.
    - b. 75 Pi (Pi. n) 25 La (Me, An); Pi. n, predominant pe grohotișuri calcaroase; amestec în buchete mici.
  - Tehnici de împădurire :
    - a. Gr.o ± Pp+Pv la compoziția “a”, pe depozite de grohotiș subțiri (sub 40 cm grosime);
    - b. Vm + Pv, la compoziția “b”, pe depozite de grohotiș de peste 40 cm grosime.
  - Desimea culturilor :
    - a. 5000/ha (2 x 1 m), la compoziția “a” ;
    - b. 4000 – 5 000/ha (circa 1 000 vetre la ha, cu 4 –5 puiți la vatra, în cazul compoziției “b”).
  - Completări : 25%.
  - Intrețineri (prașile, revizuiți): de 4 ori în 3 ani (2 + 1 + 1).

• **Regiuni de dealuri din subzonele de cvercete (stejar, cer – etajele FD1; FD2) și din subzona gorunului (etajul FD3) - D**

#### **GRUPA STATIONALA (G.S – 54)**

Terenuri alunecătoare cu masa alunecată slab la moderat fragmentată, cu insule de soluri zonale (luvisoluri, soluri podzolice, faeziomuri /pseudorendzine, deseori pseudogleizate s.a.) nederanjate sau slab la moderat fragmentate dar cu orizontul de humus rămas predominant la suprafața terenului, cu grosimea de peste 75 cm, fără exces de apă (*TSD: FD1A, FD1B*).

*Tipuri de vegetație:*

- 3DF1 - amestec cvercine (mezofite) ± foioase zonale (Pa, Ci, Fr, Te.a ș.a) din zona de deal pe terenuri alunecătoare slab-moderat fragmentate;
- 6DF1 - salcâmet din zona de deal pe terenuri alunecătoare slab-moderat fragmentate;
- Compoziții de împădurire și scheme de plantare:
  - a. 75 Sc 25 Gl (Dd; Vi. t; Ml; Cd), pe soluri slab carbonatate, cu textura nisipo-lutoasă la lutoasă, afânate; amestec în buchete pure de salcâm, mari de 100 – 150 mp, cu buchete de specii de amestec de 25 – 40 mp sau 3 rânduri de salcâm alternând cu un rând de specii de amestec, dacă terenul permite plantarea în rânduri (nu prezintă denivelari pronunțate);
  - b. 25 St (Go, St.r) 50 Pa (Ci; Te.a; Vi.t) 25 Sâ (Pd, Co), pe terenuri stabilizate, cu soluri fertile, practic nederanjate; rânduri alterne de stejar sau gorun + arbuști cu specii de amestec; stejarul și gorunul pot fi introduși și prin semănături directe în cuiburi cu 3 – 5 ghinde la cuib (cu menținerea unui singur exemplar după al treilea an);
  - c. 25 St (Ce) 50 Mj (Ul.t; Ju, Vi. t) 25 Sâ (Co, Al, Po) pe soluri cu textura luto-argiloasă la argiloasă; Compozițiile „a” și „b” – pe terenuri încadrate în TSD FD1A; compoziția „c” – pe terenuri încadrate în TSD FD1B;
  - Tehnici de împădurire : Gr.v, pe terenuri stabilizate și înierbate și Gr o, pe terenuri semistabilizate.

- Desimea culturilor : 5000/ha (2 x 1 m).
- Completări :
  - a. 20%, pentru compoziția „a”;
  - b. 30%, pentru compozițiile „b” și „c”.
- Intrețineri (prașile, revizuiți, descopleșiri):
  - a. de 5 ori în 3 ani (2 + 2 + 1), pentru compoziția „a”;
  - b. de 12 ori în 6 ani (3 + 3 + 2 + 2 + 1 + 1) – compozițiile „b” și „c”.

#### **GRUPA STATIONALA (G.S – 55)**

Terenuri alunecătoare cu masa alunecată puternic și foarte puternic fragmentată, cu regosoluri, soluri foarte puternic erodate și/sau amestecuri de sol cu roca dar cu predominarea rocii la suprafața sau mase de pământ puternic fragmentate, provenite din surpări sau din curgeri noroioase, drenate (*TSD: FD2A, FD2B*).

*Tipuri de vegetație:*

- 5DF2 – diverse foioase xerofite (sălcioară, ulm de Turkestan ș.a.) din zona de deal pe terenuri alunecătoare puternic-foarte puternic fragmentate;
- 6DF2 – salcâmete din zona de deal pe terenuri alunecătoare puternic-foarte puternic fragmentate;
- 9DF2 – arbuști (cătină albă) din zona de deal pe terenuri alunecătoare puternic-foarte puternic fragmentate
- Compoziții de împădurire și scheme de plantare:
  - a. 75 Sc 25 Sl (Ul.t, Vi.t, Cd), pe soluri ușoare și depozite slab carbonatate, cu textură nisipo-lutoasă la lutoasă; amestec în buchete de salcâm de 40 – 100 mp, cu buchete de specii de amestec de 10 – 25 mp;
  - b. 100 Sl (Cd) (pe soluri bogate în CO<sub>3</sub>Ca);
  - c. 100 Ct, pe depozite sau roci marno-argiloase.

Compozițiile „a” și „b” pe terenuri încadrate în TSD FD2A; compoziția c, pe terenuri încadrate în TSD FD2B;

- Tehnici de împădurire: Mt + Gr.o .
- Desimea culturilor:
  - a. 5000 / ha (2 x 1 m), la compoziția „a”;
  - b. 6700 / ha (1,5 x 1 m), la compozițiile „b” și „c”.
- Completări: 25%.
- Intrețineri (prașile, revizuiți): de 5 ori în 3 ani (2 + 2 + 1).

#### **GRUPA STATIONALA (G.S – 56)**

Terenuri alunecătoare situate în microdepresiuni sau depozite din curgeri plastice și noroioase, cu exces temporar sau permanent de apă (*TSD: FD3A, FD3B*).

*Tipuri de vegetație:*

- 8DF3 – foioase mezofite (Fr), mezohigrofite (An.n, An) sau higrofite (Sa) din regiunea de deal, pe terenuri curgătoare și microdepresiuni cu exces de apă;
- 9DF3 – arbuști (cătinișuri de cătină albă sau cătină roșie) din regiunea de deal, pe terenuri curgătoare.
- Împăduririle se fac numai după ce a fost îndepărtat excesul prelungit de apă prin lucrări de drenaj și s-a realizat stabilizarea deplasărilor.
- Compoziții de împădurire:
  - a. 100 An.n (An), pe terenuri cu exces de apă;
  - b. 100 Sa, pe terenuri cu exces prelungit de apă;
  - c. 100 Fr, pe terenuri cu umiditate asigurată, fără exces de apă și soluri relativ fertile;
  - d. 100 Sl (Ct, Ct. r), pe terenuri bogate în CO<sub>3</sub>Ca, uneori slab la moderat salinizate.
- Tehnici de împădurire : Dren + Gr. v sau Gr.o.
- Desimea culturilor :
  - a. 3300 / ha (2 x 1,5 m), la compozițiile „a” și „b” ;
  - b. 5000 / ha (2 x 1 m) în cazul compoziției „c” ;
  - c. 6700 / ha (1,5 x 1 m), la compoziția „d”.
- Completări : 30%.
- Intrețineri (prașile, descopleșiri): de 6 ori în 4 ani (2 + 2 + 1 + 1).

**GRUPA STATIONALA (G.S – 57)**

Suprafețe de alunecare sau de surpare cu roca ajunsă la zi, dezagregată până la adâncimea de cel puțin 20 de centimetri (*TSD: RD1B, RD2B*).

*Tipuri de vegetație:*

- 5DR2 – diverse foioase xerofite (sălcioară) din zona de deal pe râpi de desprindere;
- 6DR1 – salcâmete din zona de deal pe râpi de desprindere;
- 9DR2 – arbuști (cătină albă) din zona de deal pe râpi de desprindere;
- Compoziții de împădurire:
  - a. 100 Sc, pe nisipuri, loess, pietrișuri cu nisip sau luturi slab carbonatate;
  - b. 100 Sl (Ll), pe roci bogate în CO<sub>3</sub>Ca;
  - c. 100 Ct, pe roci marno-argiloase.

Compozițiile „a” și „b” pe terenuri încadrate în TSD RD1B; compoziția c, pe terenuri încadrate în TSD RD2B;

- Tehnici de împădurire :
  - a. Gr.o, pe terenuri semistabile și instabile, cu predispoziție ridicată la reactivări;
  - b. Cd/3, în cazul compoziției „c”, pe terenuri stabile și semistabile, cu pante de 25 – 40 grade;
  - c. Ds, în cazul compozițiilor „b” și „c”, pe depozite afânate, cu pante peste 40 grade.
- Desimea culturilor :
  - a. 6 700 / ha (1,5 x 1 m), în cazul compoziției „a” și „b” și a tehnicilor „a” și „c”;
  - b. 10 000 / ha (1x1m) în cazul compozițiilor „b” și „c” și a tehnicii „b”;
  - c. 10 000 / ha (3 x 0,33 m), în cazul compoziției „c” și tehnicii „b”.
- Completări : 30%.
- Intrețineri (prașile, revizuirii): de 5 ori în 3 ani (2 + 2 + 1).

**GRUPA STATIONALA (G.S – 58)**

Depozite de grohotiș, formate predominant din materiale grosiere (pietriș, pietre și bolovani); (*TSD: DD3C; DD3D*)

*Tip de vegetație:*

- 2DD2 – amestec de pini cu foioase din regiunea de deal, pe depozite de grohotiș (pietriș, pietre, bolovani), protosoluri aluviale sau depozite aluviale cu pietrișuri și bolovani cu apa inaccesibilă;
- Compoziția de împădurire: 33 Pi. n (Pi) 34 Mj (Vi. t; Ar Fr) 33 Lc (Sp, Ll, Pa).
- Tehnica de împădurire : Vm + Pv .
- Material de împădurire : ± Pp, în cazul pinului;
- Desimea culturilor : 4 000...5 000 / ha (cca. 1 000 vetre sau tablii la ha, cu câte 4...5 puiți).
- Completări :
  - a. 20-25%, în cazul plantațiilor cu puiți de pin negru sau de pin silvestru crescuți în pungi de polietilena;
  - b. 40%, în cazul plantațiilor obișnuite.
- Intrețineri (revizuirii, descolpeșiri): de 6 ori în 4 ani (2 + 2 + 1 + 1).

- **Regiuni de câmpie (CF), coline și dealuri, din stepă și silvostepă (S ; Ss) – C**

**GRUPA STATIONALA (G.S – 59)**

Terenuri alunecătoare cu masa alunecată slab la moderat fragmentată, cu soluri zonale (cernoziomuri, faeziomuri s.a.), nederanjate sau slab la moderat fragmentate, deseori slab la moderat erodate, dar cu predominarea orizontului cu humus la suprafața terenului, cu grosimea de peste 75 cm, fără exces de apă (*TSD: FC1A, FC1B*).

*Tipuri de vegetație:*

- 4CF1 - amestec cvercinee și foioase (xerofite) din regiuni de câmpie, coline și dealuri pe terenuri alunecătoare slab-moderat fragmentate;



-6CF1 – salcâmet în amestec, în regiuni de câmpie, coline și dealuri pe terenuri alunecătoare slab-moderat fragmentate;

- Compoziții de împădurire și scheme de plantare:

a. 75 Sc 25 Gl (Dd; Vi.t; Ul.t, Cd), pe soluri slab carbonatate, afânate (FC1A); 3 rânduri salcâm, un rând specie de ajutor;

b. 25 St. b (Ce) 50 Pa (Te.a; Ul.t; Pă; Ju, Ar) 25 Sâ (Ll, Pd, Sp, Co), pe soluri fertile (FC1A, FC1B); Ce, Ul.t. pe soluri mai grele (FC1B); rânduri alterne: R1= cvercinee + arbust, R2= specii de amestec și ajutor;

- Tehnica de împădurire : Gr.v (Gr.o )

- Desimea culturilor : 5 000 / ha (2 x 1 m ).

- Completări : 20% - pentru compoziția „a”; 30% - pentru compoziția „b”.

- Intrețineri (prașile, revizui, descopleșiri):

a. de 5 ori în 3 ani (2 + 2 + 1), pentru compoziția „a”;

b. de 12 ori în 6 ani (3 + 3 + 2 + 2 + 1 + 1) pentru compoziția „b”.

### GRUPA STAȚIONALĂ (G.S – 60)

Terenuri alunecătoare și depozite din surpări și curgeri noroioase, cu masa deplasată puternic la foarte puternic fragmentată, cu predominarea rocii la suprafață terenului, uneori slab la moderat salinizate, cu grosimea de 21...75 cm, fără exces de apă (TSD: FC2A, FC2B).

*Tipuri de vegetație:*

-6FC2 – salcâmet în amestec în regiuni de câmpie, coline și dealuri pe terenuri alunecătoare puternic-foarte puternic fragmentate;

-5FC2 – asociații de foioase xerofite ± arbuști în regiuni de câmpie, coline și dealuri pe terenuri alunecătoare puternic-foarte puternic fragmentate;

- Compoziții de împădurire:

a. 75 Sc 25 Sl (Ul.t; Vi.t; Gl; Cd), pe soluri ușoare, slab carbonatate (FC2A); amestec în buchete mici;

b. 50 Ul.t 50 Gl (Sm), pe soluri mai grele sau carbonatice (FC2B);

c. 100 Sl (Ul.t, Sm, Ctr), pe soluri bogate în CO<sub>3</sub>Ca sau pe soluri slab la moderat salinizate FC2A; FC2B);

- Tehnici de împădurire :

a. Mt + Gr.o + Ams

b. Gr. o + Pv, cu administrarea a 20...30 dm<sup>3</sup> pământ vegetal de împrumut, nesalinizat, la 50% din gropile de plantare;

- Desimea culturilor :

a. 5 000 / ha (2 x 1 m), în cazul compozițiilor “a” și “b” și al tehnicii de împădurire “a”;

b. 6 700 / ha (1,5 x 1 m), în cazul compoziției “c”.

- Completări : 25 - 30%.

- Intrețineri (revizui, descopleșiri) :

a. de 5 ori în 3 ani (2 + 2 + 1) – compoziția „a”;

b. de 6 ori în 4 ani (2+2+1+1) – compozițiile „b” și „c”.

### GRUPA STATIONALA (G.S – 61)

Terenuri curgătoare sau depozite de curgeri plastice sau noroioase situate în microdepresiuni cu exces temporar de apă (TSD: FC3A; FC3B)

*Tipuri de vegetație:*

-8CF3 - Foioase mezofite (Fr), mezohigrofit (An) și higrofit (Sa) în regiuni de câmpie, coline și dealuri pe terenuri curgătoare și microdepresiuni cu exces de apă;

-9CF3 – Arbusti în regiuni de câmpie, coline și dealuri pe terenuri curgătoare și microdepresiuni cu exces de apă;

- Compoziții de împădurire:

a. 100 An.n, pe terenuri cu exces de apă, cu deosebire în silvostepă;

b. 100 Sa; pe terenuri cu exces prelungit de apă;

c. 100 Fr, pe terenuri fără exces de apă dar cu umiditatea asigurată și soluri mai bogate;

d. 100 Sl (Ct.r; Ct), pe soluri sărace, inclusiv cu salinizare slabă la moderată.

- Tehnici de împădurire :

a. Dren + Gr. v, pe terenuri cu fragmentare redusă a masei alunecate;

b. Dren + Gr.o, pe terenuri cu fragmentare accentuată a masei alunecate.

- Desimea culturilor :

a. 3 300 / ha (2 x 1,5 m), în cazul plantațiilor cu anin și salcie ;

b. 5 000 / ha (2 x 1 m), în cazul plantațiilor cu frasin;

c. 6 700 / ha (1,5 x 1 m), în cazul plantațiilor cu sălcioară, cătină albă și cătina roșie.

- Completări : 30%.

- Intrețineri (prașile, revizuirii, descopleșiri): de 6 ori în 4 ani (2 + 2 + 1 + 1).

#### **GRUPA STATIONALA (G.S – 62)**

Suprafețe de alunecare sau rezultate în urma surpărilor de teren ori curgerilor noroioase (râpi și taluzuri naturale), cu roca la suprafață, dezagregată pâna la cel puțin 20 cm adancime (TSD: RC1B, RC2B).

*Tipuri de vegetație:*

5CR1 - asociații de sălcioară și diverse foioase xerofite în regiuni de câmpie, coline și dealuri, pe râpi și taluzuri naturale cu substrat din roci sedimentare neconsolidate sau slab consolidate

5CR2 - asociații de sălcioară și diverse foioase xerofite în regiuni de câmpie, coline și dealuri, pe râpi și taluzuri naturale cu substrat din roci moderat consolidate;

6CR1 - salcâmet în regiuni de câmpie, coline și dealuri, pe râpi și taluzuri naturale cu substrat din roci sedimentare neconsolidate sau slab consolidate

9CR2 – arbuști în regiuni de câmpie, coline și dealuri, pe râpi și taluzuri naturale cu substrat din roci moderat consolidate

- Compoziții de împădurire:

a. 100 Sc, pe râpi cu textura nisipo-lutoasa la lutoasa și conținut redus de carbonați de calciu (RC1B);

b. 100 Sl (Ll, Ct. r, Sm), pe roci bogate în CO<sub>3</sub>Ca, uneori slab la moderat salifere (RC1B; RC2B);

- Tehnici de împădurire :

a. Gr.o, pe terenuri semistabile și stabile, cu panta sub 25 grade;

b. Ds, la compoziția „b”, pe depozite afânate, cu pante peste 25 grade.

- Desimea culturilor :

a. 6 700 / ha (1,5 x 1 m), în cazul compoziției „a”;

b. 10 000 / ha (1 x 1 m) în cazul compoziției „b”.

- Completări : 30-40%.

- Intrețineri (cu deosebire descopleșiri, revizuirii): de 5 ori în 3 ani (2 + 2 + 1).

#### **GRUPA STATIONALA (G.S – 63)**

Depozite de grohotiș, alcătuite din pietriș și pietre, cu puțin material fin, cu grosimea de peste 40...50 cm (TSD: DC2C)

*Tipuri de vegetație:*

-2CD2 – pinete de pin negru în amestec cu foioase în regiuni de câmpie, coline și dealuri, pe depozite de grohotiș (pietriș, pietre, bolovani);

5CD2 - diverse foioase xerofite în regiuni de câmpie, coline și dealuri, pe depozite de grohotiș (pietriș, pietre, bolovani);

- Compoziția de împădurire:

a. 50 Mj (Vi.t; Sl; Cd) 50 Sp (Ll, Pd).

b. 33 Pi.n 34 Mj (Vi. t; Sl) 33 Lc (Sp, Ll, Po)

- Tehnica de împădurire : Vm + Pp (Pv).

- Material de împădurire : ± Pp, în cazul pinului

- Desimea culturilor : 4 000...5 000 / ha (cca. 1 000 vetre sau tablii la ha, cu câte 4...5 puieti).

- Completări: 30 - 50%.

- Intrețineri (prașile, revizuirii): de 7 ori în 5 ani (2 + 2 + 1 + 1 + 1).

NOTA : Dacă grosimea stratului de grohotiș este sub 40 cm, aceasta se îndepărtează, eventual se

așează sub forma de banchete sau berme și terenul se pregătește în gropi sau în terase.

### 3.5. TERENURI NISIPOASE – N

Cele mai mari suprafețe de terenuri cu eroziune eoliană se află în Delta Dunării, sudul Olteniei, Câmpia Careilor și Câmpia Tecucului, în preajma localității Hanu Conachi. Nisipurile din aceste zone au anumite particularități specifice legate de: condițiile fito-climatice, natura petrografică, adâncimea apei freactice, reacția pH, conținutul de săruri solubile s.a. Aceasta a dus la necesitatea constituirii de grupe staționale distincte pentru cele patru zone luate în considerare. În mod similar, soluțiile tehnice pentru împădurirea acestor categorii de terenuri degradate sunt prezentate diferențiat.

#### • Terenuri nisipoase din Delta Dunării - ND

##### GRUPA STATIONALA (G.S – 64)

Dune înalte și medii cu nivelul mediu al apei freactice și al orizontului Gr la mai mult de 1,5 m adâncime, formate din nisipuri fluvio-marine semimobile și mobile, nesolificate sau cu început de solificare, nesalinizate, uneori slab salinizate în profunzime (TSD: ND1A; ND1B).

*Tipuri de vegetație:*

-2ND1 – amestecuri de pin negru sau ienupăr de Virginia cu foioase xerofite, în Delta Dunării pe dune înalte și medii cu nivelul mediu al apei freactice și al orizontului Gr la mai mult de 1,5 m adâncime

-5ND1 – asociații de sălcioară și arbuști în Delta Dunării pe dune înalte și medii cu nivelul mediu al apei freactice și al orizontului Gr la mai mult de 1,5 m adâncime

-6ND1 – plantații de salcâm în amestec, în Delta Dunării pe dune înalte și medii cu nivelul mediu al apei freactice și al orizontului Gr la mai mult de 1,5 m adâncime

- Compoziții de împădurire și scheme de plantare:

a. 50 Pi. n (I. v) 50 Sl, Ml), pe nisipuri semimobile (ND1A); rânduri pure alterne de Pi.n sau I. v, cu Sl sau Ml;

b. 50 Sl 50 Ct. r (Ct, Am), pe nisipuri mobile (ND1A); rânduri pure alterne;

c. 75 Sc 25 Gl (Sl), pe depozite eoliene slab carbonatate, cu peste 1% substanță organică, în zona Sf. Gheorghe (ND1B); 3 rânduri de Sc + un rând de Sl.

- Tehnici de împădurire :  $\pm Ar \pm Di + Gr. o + Pp$  (la Pi.n și I.v)  $\pm Pv$  (la speciile foioase)  $\pm Op$  (R sau Mc).

- Desimea culturilor : 5 000 / ha (2,25 x 0,9 m).

- Completări : 60% la compozițiile „a” și „b”; 40% la compoziția „c”;

- Intrețineri (predominant revizui):

a. de 8 ori în 6 ani (2 + 2 + 1 + 1 + 1 + 1), la compoziția „a”;

b. de 5 ori în 4 ani (2 + 1 + 1 + 1), la compozițiile „b” și „c”.

##### GRUPA STATIONALA (G.S – 65)

Dune joase, aplatizate și interdune medii, cu nivelul apei freactice și al orizontului Gr la 0,8...1,5 m, formate din nisipuri fluvio-marine stabile și semistabile (slab până la moderat înțelenite primăvara), nesolificate sau cu început de solificare (psamosoluri tipice, uneori gleizate sau gleice), nesalinizate sau slab salinizate în profunzime (TSD: ND2A; ND2B)

*Tipuri de vegetație:*

-2ND2 - amestecuri de pin negru sau ienupăr de Virginia cu foioase xerofite, în Delta Dunării pe dune joase și aplatizate cu nivelul mediu al apei freactice și al orizontului Gr la 0,8-1,5 m adâncime;

-5ND1 – asociații de diverse foioase xerofite în Delta Dunării pe dune joase și aplatizate cu nivelul mediu al apei freactice și al orizontului Gr la 0,8-1,5 m adâncime;

-6ND1 – plantații de salcâm în amestec, în Delta Dunării pe dune joase și aplatizate cu nivelul mediu al apei freactice și al orizontului Gr la 0,8-1,5 m adâncime.

- Compoziții de împădurire și scheme de plantare:

a. 50 Pi. n (I. v) 25 Ml 25 Ct (Sl), pe nisipuri sărace (ND2A); R1 = Pi. n (I. v) ; R2 = Ct(Sl);

b. 50 Sc (Dd) 50 Gl (Ml, Sf), preponderent pe terenuri plane, cu soluri moderat humifere, slab carbonatate; R1 = Sc ; R2 = Gl (Ml, Sf);

- Tehnici de împădurire :  $\pm Ar \pm Di + Gr. o$  (Gr. m în cazul Pl. ea)  $\pm Pp$  (în cazul Pi. n si I. v)  $\pm Pv$  (la speciile foioase).

- Desimea culturilor :

a. 5 000 / ha (2,25 x 0,9 m)

- Completări : 50% la compoziția „a”; 40% la compoziția „b”.

- Întrețineri (revizuiți, prașile):

a. de 10 ori în 6 ani (3 + 2 + 2 + 1 + 1 + 1 ), la compoziția „a”;

b. de 6 ori în 4 ani (2 + 2 + 1 + 1 ), la compoziția „b”.

#### GRUPA STATIONALA (G.S – 65.1)

Dune joase, aplatizate, cu nivelul apei freatice și al orizontului Gr la 0,8...1,5 m, formate din nisipuri fluvio-marine stabile, rar semistabile (slab până la moderat înțelenite primăvara), psamosoluri molice, gleizate sau gleice, uneori lăcoviști tipice turbogleice, nesalinizate sau slab salinizate în profunzime (TSD: ND2C, ND2D).

*Tipuri de vegetație:*

-8ND2 – plopiș în amestec cu arbuști sau foioase mezofite, în Delta Dunării pe dune joase și aplatizate cu nivelul mediu al apei freatice și al orizontului Gr la 0,8-1,5 m adâncime;

- Compoziții de împădurire și scheme de plantare:

a. 50 Pl 50 Ct, preponderent pe dune joase (ND2D); amestec intim;

b. 50 Pl (Pl.ea) 50 Fr. (An.n), pe interdune cu soluri mai fertile (ND2C); benzi alterne din câte 3 rânduri pure de Fr (An.n) cu Pl sau Pl. ea.

- Tehnici de împădurire :  $\pm Ar \pm Di + Gr. o$  (Gr. m în cazul Pl. ea).

- Desimea culturilor :

a. 3 300 / ha (3 x 1 m), la compoziția „a”;

b. 2 500 / ha, la compoziția „b”; distanța între rânduri = 3 m; la Pl (Pl.ea), distanța pe rând = 2 m iar la Fr (An.n) = 1 m .

- Completări: 50%.

- Întrețineri (revizuiți, prașile): de 6 ori în 4 ani (2 + 2 + 1 + 1).

#### GRUPA STATIONALA (G.S – 66)

Interdune (depresiuni) medii cu nivelul apei freatice și adâncimea orizontului Gr la 0,5...0,8 m, formate din nisipuri fine semistabilizate sau stabilizate și înierbate, cu psamosoluri tipice și molice bine dezvoltate, gleice (uneori și lacoviști tipice); (TSD: ND3A; ND3B; ND3C; ND3D).

*Tipuri de vegetație:*

-4ND3 - Cvercete xerofite în amestec cu foioase xerofite și arbusti în Delta Dunării pe interdune (depresiuni) medii cu nivelul apei freatice și adâncimea orizontului Gr la 0,5...0,8 m;

-6ND3 – salcâmet în amestec cu glădiță sau diferite specii xerofite în Delta Dunării pe interdune (depresiuni) medii cu nivelul apei freatice și adâncimea orizontului Gr la 0,5...0,8 m;

-8ND3 - plopișuri în amestec cu foioase mezofite, în Delta Dunării pe interdune (depresiuni) medii cu nivelul apei freatice și adâncimea orizontului Gr la 0,5...0,8 m;

-Compoziții de împădurire și scheme de plantare:

a. 50 Sc (Dd) 50 Gl (Ml, Cd, Sl), pe dune semistabile, benzi alterne din câte 3 rânduri pure de Sc (Dd) cu Gl, Ml sau Cd (ND3A, ND3B);

b. 25 St.b 50 Ju (Ar, Te.a) 25 Sâ (Po), cu utilizarea de proveniențe locale pentru St.b; rânduri alterne: R1-St.b + arb; R2 – Ju (Ar; Te.a), (ND3C);

c. 50 Pl.ea (Pl) 50 Fr (An.n); benzi alterne din câte 3 rânduri pure de Fr (Gl) cu Pl sau Pl.ea. (ND3D).

- Tehnici de împădurire:  $\pm Dren \pm Des + Ar + Di + Gr.o$  (Gr.m în cazul Pl.ea)+Pp (în cazul St.b ).

- Desimea culturilor :

a. 5 000 / ha (2,25 x 0,9 m), la compozițiile „a” și „b”;

b. 2 500 / ha, la compoziția „c”; distanța între rânduri = 3m; distanța pe rând = 2 m la Pl (Pl.ea), iar la Fr (An.n) = 1 m .

- Completări: 40%, la compozițiile „a” și „c”; 50%, la compoziția „b”;

- Întrețineri (revizuirii, prașile):

a. de 12 ori în 6 ani (3 + 3 + 2 + 2 + 1 + 1 ), la compoziția „b”;

b. de 6 ori în 4 ani (2 + 2 + 1 + 1 ), la compozițiile „a” și „c”.

#### **GRUPA STATIONALA (G.S – 67)**

Interdune (depresiuni) medii cu nisipuri sau soluri nisipoase moderat la puternic salinizate (TSD: ND4B, ND4C).

Tipuri de vegetație:

- 8ND3+4ND3+9ND3 – Asociere de foioase mezohigrofitice (plopi) sau mezofite (Fr.p) cu foioase xerofite și arbuști

-Compoziția de împădurire și schema de plantare:

a. 25 Pl (Fr.p) 25 Sl (Sm) 50 Ct. r; R1 = Pl (Fr.p) + Ct. r ; R2 = Sl (Sm)+Ct.r;

-Tehnici de împădurire : ± Dren ± Des ±Sp + Ar + Di + Ams + Gr. o.

-Desimea culturilor : 5 000 / ha (2,25 x 0,9 m).

-Completări : 60% (30+20+10).

-Întrețineri (revizuirii, prașile): de 8 ori în 5 ani (2 + 2 + 2 + 1 + 1).

#### **GRUPA STATIONALA (G.S – 68)**

Interdune joase (japse) cu nivelul mediu al apei freactice și al orizontului Gr sub 0,3 m, cu apă stagnată permanent sau aproape în tot cursul anului, cu nisipuri sau soluri nisipoase diverse, nesalinizate la salinizate (TSD: ND5A, ND5B, ND5C, ND5D, ND5E).

Nu se fac lucrări de împădurire.

NOTA: Lucrările de împădurire în asemenea stațiuni se realizează numai dacă se asigură permanent evacuarea apei în exces, concomitent cu spălarea sărurilor, prin lucrări de drenaj (evacuare asigurată gravitațional sau prin pompare). În aceste condiții pot fi aplicate soluțiile de la grupele staționale: G.S – 65a și G.S – 67.

Pe nisipurile semistabile și stabile, când distanța de împădurire între rânduri este de 2,25...3 m, întreținerea se face mecanizat, prin arătură (la înțeleniri puternice) sau discuire (la înțeleniri reduse) cu tractoare cu acostament mic și manual, în jurul puieților.

#### **• Terenuri nisipoase din sudul Olteniei -NO**

#### **GRUPA STATIONALA (G.S – 69)**

Dune înalte și medii cu adancimea apei freactice la peste 2 m, formate din nisipuri continentale mobile și semimobile, nesolificate sau cu început de solificare (psamosoluri tipice), (TSD: NOIA; NOIB).

Tipuri de vegetație:

-2NO1- pinete în amestec cu foioase xerofite, pe nisipuri din sudul Olteniei, pe dune înalte și medii;

-5NO1 - foioase xerofite pe nisipuri din sudul Olteniei, pe dune înalte și medii;

-6NO1 – salcâmet în amestec cu diverse foioase xerofite pe nisipuri din sudul Olteniei, pe dune înalte și medii.

- Compoziții de împădurire și scheme de plantare: :

a. 25 Pi. n + 50 Dd 25 Lc; benzi de câte 3 rânduri Pi.n + arb în alternanță cu benzi de 3 rânduri de Dd;

b. 50 Sc + 50 Dd, pe depozite nisipoase cu peste 1% substanță organică, lipsite de carbonați de calciu sau slab carbonatate; benzi de câte 3 rânduri Sc în alternanța cu benzi de 3 rânduri de (Dd);

c. 100 Cn, pe dune înalte cu depozite eoliene sărace.

- Tehnici de împădurire :

- a. Gr.o + Pp (la Pi. n)  $\pm$  Pv  $\pm$ I;
- b. Gr. p  $\pm$  Op (Mc sau R)  $\pm$  Pv, pe dune înalte, în cazul compoziției “c”.
  - Desimea culturilor :
    - a. 5 000 / ha (2,25 x 0,9 m) în cazul compozițiilor “a” și “b”;
    - b. 6 700 / ha (1,5 x 1m), în cazul compoziției “c”.
  - Completări:
    - a. 50%, la compoziția “a”;
    - b. 30%, la compozițiile “b” și “c”.
  - Intrețineri (revizuiți):
    - a. de 7 ori în 5 ani (2 + 2 + 1 + 1 + 1), la compoziția „a”;
    - b. de 5 ori în 3 ani (2 + 2 + 1), la compozițiile „b” și „c”.

#### GRUPA STATIONALA (G.S – 70)

Dune joase cu adâncimea apei freatice la 1...2 m, formate din nisipuri semistabile și stabile, slab la moderat înierbate, cu soluri nisipoase neevolute (psamosoluri tipice, uneori gleizate sau gleice), (TSD: NO2B).

*Tipuri de vegetație:*

- 6NO2 – pinete de pin negru în amestec cu foioase xerofite, pe nisipuri din sudul Olteniei, pe dune joase și plate;
- 6NO2 – salcâmet în amestec cu diverse foioase xerofite pe nisipuri din sudul Olteniei, pe dune joase și plate;

- Compoziții de împădurire și scheme de plantare: :

- a. 50 Sc 50 Dd (Sl, Cd), pe psamosoluri cu peste 1% humus, lipsite de CO<sub>3</sub>Ca; benzi de 3 rânduri de Sc în alternanță cu benzi de 3 rânduri de Dd (Sl, Cd);
- b. 25 Pi. n 50 Dd (Sl, Cd) 25 Lc, pe nisipuri sărace sau care conțin carbonați de calciu; benzi de 3 rânduri Pi.n+arb în alternanță cu benzi de Dd (Sl, Cd).

- Tehnici de împădurire :  $\pm$  Ar  $\pm$  Di + Gr. o  $\pm$  Pp(Pv) (în cazul Pi. n)  $\pm$ I.

- Desimea culturilor : 5 000 / ha (2,25 x 0,9 m).

- Completări :

a. 30%, la compoziția „a”;

b. 40%, la compoziția „b”.

- Întrețineri (revizuiți, prașile):

a. de 5 ori în 3 ani (2 + 2 + 1), la compoziția „a”;

b. de 7 ori în 5 ani (2 + 2 + 1 + 1), la compoziția „b”.

#### GRUPA STATIONALA (G.S – 71)

Interdune (depresiuni) medii, cu nivelul mediu al apei freatice la 0,5...1 m, formate din nisipuri relativ stabile și slab înțelenite, cu soluri slab evolute (psamosoluri tipice, gleizate și gleice), (TSD: NO3B).

*Tipuri de vegetație:*

-6NO3 - salcâmet în amestec cu foioase xerofite, pe nisipuri din sudul Olteniei, pe interdune medii;

-8NO3 – asociații de foioase mezohigrofitice pe nisipuri din sudul Olteniei, pe interdune medii.

- Compoziții de împădurire și scheme de plantare:

a. 50 Pl 50 An. n (Fr.p), în depresiuni mai coborâte; rânduri alterne;

b. 50 Sc 50 Ml (Gl, Sl), în depresiuni mai ridicate; benzi de 3 rânduri Sc în alternanță cu benzi de 3 rânduri Ml (Gl, Sl).

- Tehnici de împădurire :  $\pm$ Dren + Ar + Di + Gr. o + Pp (la Pi. n)  $\pm$ Pv.

- Desimea culturilor :

a. 2 500 / ha, la compoziția „a” (distanța între rânduri = 3 m ; la Pl, distanța pe rând = 2 m iar la An. n = 1 m );

b. 5 000 / ha (2,25 x 0,9 m), la compoziția „b”.

- Completări :

- a. 30%, la compozitia „a”;
- b. 40%, la compozitia „b”.
- Întrețineri (revizuiți, prașile):
- a. de 5 ori în 3 ani (2 + 2 + 1) la compozitia „a”;
- b. de 7 ori în 5 ani (2 + 2 + 1 + 1 + 1) la compozitia „b”.

#### GRUPA STATIONALA (G.S – 72)

Interdune (depresiuni) medii și dune joase, cu nivelul mediu al apei freatice la 0,5...2 m, formate din nisipuri înțelenite și stabile (psamosoluri molice, gleizate și gleice), (TSD: NO2C; NO3C)

*Tipuri de vegetație:*

-4NO2(3) - cvercete ± xerofite în amestec cu foioase xerofite, pe nisipuri din sudul Olteniei, interdune medii și dune joase;

-6NO2 - salcâmet (±foioase xerofite), pe nisipuri din sudul Olteniei, pe interdune medii și dune joase;

-8NO3 – asociații de foioase mezohigrofitice (plop, anin) pe nisipuri din sudul Olteniei, pe interdune medii și dune joase.

- Compoziții de împădurire și scheme de plantare:

a. 75-100 Sc 0-25 Ml (Gl, Sl), predominant pe dune joase, cu psamosoluri molice, lipsite de carbonați; amestecul: 3 rânduri Sc, 1 rând specie de amestec și ajutor;

b. 50 St.b (St) 25 Te.a (Ju, Ar) 25 Sâ (Lc); rânduri alterne de St.b (St) cu rânduri de Te.a (Ju, Ar) +Sâ (Lc), în stațiunile cu cele mai fertile soluri.

c. 50 Pl.ea 50 An.n, rânduri alterne predominant în interdune (NO3C);

- Tehnici de împădurire : Ar + Di + Gr. m (la Pl. ea) sau Gr. o (la An. n).

- Desimea culturilor :

a. 4 500 / ha (2,25 x 1 m), la compozițiile „a” și „b”

b. 2 500 / ha, la compoziția „c” (distanța între rânduri = 3 m; la Pl. ea, distanța pe rând = 2 m iar la An. n = 1 m).

- Completări :

a. 30% la compozițiile „a” și „c”;

b. 40% la compoziția „b”.

- Întrețineri (revizuiți, prașile):

a. de 6 ori în 4 ani (2 + 2 + 1 + 1), la compozițiile „a” și „c”;

b. de 12 ori în 6 ani (3 + 3 + 2 + 2 + 1 + 1), la compoziția „b”;

#### GRUPA STATIONALA (G.S – 73)

Interdune joase, cu nivelul apei freatice sub 0,5 m, uneori cu stagnări prelungite de apă, cu psamosoluri molice, gleice sau lăcoviști (TSD: NO4C).

*Tip de vegetație:* 8NO4 - aniniș pe nisipuri din sudul Olteniei, pe dune joase.

- Se execută lucrări de împădurire numai dacă apa nu stagnează prelungit (până în mai - iunie), la suprafața solului sau dacă se asigură drenarea apei prin canale de drenaj sau prin pompare.

- Compoziția de împădurire: 100 An. n .

- Tehnici de împădurire: ± Dren ± Des ± Sp + Ar + Di + Gr. o .

- Desimea culturilor: 3 330 / ha (3 x 1 m).

- Completări: 30%.

- Întrețineri (revizuiți, prașile): de 6 ori în 4 ani (2 + 2 + 1 + 1).

NOTA: În cazul stațiunilor cu psamosoluri caracterizate prin prezența unui orizont dur la adâncime mai mică de 50 cm, în sezonul estival uscat, până la finalizarea cercetărilor științifice privind instalarea vegetației forestiere în astfel de condiții vor fi aplicate soluțiile recomandate la grupa stațională (G.S – 70).

Pe nisipurile semistabile și stabile, la distanța între rânduri de 2,25...3 m, întreținerea se face mecanizat, între rânduri (prin arătura, la înțeleniri puternice sau discuire, la înțeleniri reduse, cu tractoare cu acostament mic) și manual, în jurul puietilor.

- *Terenuri nisipoase din Nord-Vestul țării - NV*

**GRUPA STATIONALA (G.S – 74)**

Dune înalte și medii, cu deosebire varfuri și versanți superiori și mijlocii de dune, cu nivelul mediu al apei freatice la peste 5 m, cu nisipuri nestabile și semistabile, nesolificate sau cu început de solificare (*TSD: NV1A, NV1B*).

*Tipuri de vegetație:*

-2NV1- Pinete de pin negru în amestec cu foioase xerofite pe nisipuri din Câmpia Careilor, pe dune înalte și medii;

-5NV1 – asociații din diverse foioase xerofite și arbuști pe nisipuri din Câmpia Careilor, pe dune înalte și medii;

- Compoziția de împădurire și schema de plantare:

a. 25 Pi. n 50 MI (Du, SI) 25 Lc (Sâ); rânduri alterne de pin și arbust mălin (dud, sălcioară)

b. 50 MI (Dd, Cd) 50 Lc (Sâ); rânduri alterne

- Tehnici de împădurire :

$\pm Ar \pm Di + Gr. o \pm Pp$  (în cazul Pi)  $\pm Pv$  (10 – 20 dm cubi/groapa).

- Desimea culturilor : 5 000 / ha (2,25 x 0,9 m sau 2 x 1 m)

- Completări : 40%.

- Întrețineri (revizuri, prașile):

a. de 6 ori în 4 ani (2 + 2 + 1 + 1), la compoziția „a”;

b. de 7 ori în 5 ani (2 + 2 + 1 + 1+1), la compoziția „b”.

**GRUPA STATIONALA (G.S – 75)**

Dune joase, versanți inferiori (uneori și mijlocii) de dune înalte și medii, precum și terenuri plane, cu nivelul apei freatice la 1...5 m, formate din nisipuri semistabile, cu început de solificare (psamosoluri tipice, rareori gleizate). (*TSD: NV2B*).

*Tipuri de vegetație:*

-6NV2 – salcâmet în amestec cu foioase xerofite, pe nisipuri din Câmpia Careilor, pe dune joase sau versanți inferiori de dune

- Compoziția de împădurire și schema de plantare: 50 Sc 50 MI; rânduri alterne.

- Tehnica de împădurire :  $\pm Ar \pm Di + Gr. o$  .

- Desimea culturilor : 3 330 / ha (3 x 1 m).

- Completări: 35%.

- Întrețineri (revizuri, prașile): de 4 ori în 3 ani (2 + 1 + 1).

**GRUPA STATIONALA (G.S – 76)**

Dune joase, poale de dune înalte și medii, terenuri plane și interdune (depresiuni, fără orizont de ortstein), cu nivelul mediu al apei freatice de 1...5 m, cu soluri nisipoase bogate și relativ bogate (psamosoluri molice). (*TSD: NV2C, NV3C*).

*Tipuri de vegetație:*

-4NV2(3)- Cvercete  $\pm$  foioase xerofite pe nisipuri din Câmpia Careilor, pe dune joase, versanți inferiori de dune sau interdune;

-6NV2– salcâmet în amestec cu foioase xerofite, pe nisipuri din Câmpia Careilor, pe dune joase sau versanți inferiori de dune ;

-8NV2(3) – asociații de foioase mezohigrofitice (Pl, An) pe nisipuri din Câmpia Careilor, pe dune joase, versanți inferiori de dune sau interdune;

- Compoziții de împădurire și scheme de plantare:

a. 50 St (St. r) 50 Ar (Te.a; Ju), pe solurile cele mai bogate; rânduri alterne de St sau St.r cu rânduri de Ar, Te.a sau Ju;

b. 50 Pl.ea 50 An.n, pe soluri bogate, cu apa freatică la 1,0 ...1,5 m; rânduri alterne;

c. 50 Sc 50 MI (Gl, SI), pe soluri moderat humifere; rânduri alterne.

- Tehnici de împădurire :



Ar+ Di + Gr. o (Gr. m în cazul Pl. ea).

- Desimea culturilor :

a. 5000/ ha (3 x 1 m), în cazul compozițiilor „a” și „c”;

b. 2 500 / ha (distanța între rânduri 3 m; la Pl.ea, distanță de 2 m pe rând = 830 / ha; la Ml, distanță de 1 m pe rând = 1670 / ha), în cazul compoziției „b”.

- Completări :

a. 40% la compoziția „a”.

b. 25% la compozițiile „b” și „c”;

- Întrețineri (revizuiți, prașile):

a. de 12 ori în 6 ani (3 + 3 + 2 + 2 + 1 + 1), la compoziția „a”

b. de 4 ori în 3 ani (2 + 1 + 1) la compozițiile „b” și „c”;

### GRUPA STATIONALA (G.S – 77)

Interdune (depresiuni) cu orizont de ortstein, având nivelul mediu al apei freatice la adâncime mai mica de 1 m, cu lacoviști nisipoase (TSD: NV4D).

Tipuri de vegetație:

-8NV4 – aniniș pur sau asociații cu foioase mezohigrofitice (Pl) sau mezofite (Fr.p) pe nisipuri din Câmpia Careilor pe interdune;

- Compoziții de împădurire și scheme de plantare:

a. 100 An. n ;

b. 50 An. n 50 Pl (Fr.p); rânduri pure din specia de baza în alternanță cu rânduri din specia de amestec.

- Tehnica de împădurire : Mo + Di + Gr. o ± Dren .

- Desimea culturilor: 5000 / ha (2x1 m).

- Completări : 40%.

- Întrețineri (revizuiți, prașile): de 6 ori in 4 ani (2 + 2 + 1 + 1).

### • Terenuri nisipoase din Câmpia Tecuciului (Hanu Conachi) - NH

#### GRUPA STATIONALA (G.S – 78)

Dune înalte, medii și joase, uneori și terenuri plane, cu nivelul apei freatice la adâncime mai mare de 1 m, formate din nisipuri semistabile (rar mobile sau stabile) nesolificate sau cu slab început de solificare (psamosoluri tipice); (TSD: NH1A, NH1B, NH2A).

Tipuri de vegetație:

-2NH1- Pinete de pin negru în amestec cu foioase xerofite pe nisipuri din Câmpia Tecuciului, pe dune înalte, medii și joase;

- Compoziții de împădurire și scheme de plantare: 25 Pi. n 50 Ml (Dd; Sl) 25 Sâ (Lc); rânduri alterne de Pi.n și arbust cu rânduri de Ml (Dd; Sl).

- Tehnici de împădurire : ± Ar ± Di + Gr. o ± Mc ± R +Pp (în cazul Pi si Pi. n) ± Pv (în cazul foioaselor).

- Desimea culturilor : 5 000 / ha (2 x 1 m sau 2,25 x 0,9m).

- Completări : 50%.

- Întrețineri (revizuiți, prașile): de 10 ori în 6 ani (3 + 2 + 2 + 1 + 1 + 1).

#### GRUPA STATIONALA (G.S – 79)

Dune joase, terenuri plane și interdune medii, cu nivelul apei freatice la 0,3...2 m, formate din nisipuri stabile și semistabile cu psamosoluri tipice sau molice, uneori glezate (TSD: NH2B, NH2C, NH3A).

Tipuri de vegetație:

-6NH2+5NH2 – salcâmet în amestec cu foioase xerofite pe nisipuri din Câmpia Tecuciului, pe dune joase, terenuri plane și interdune medii;

-Compoziții de împădurire și scheme de plantare:

- a. 75 Sc 25 Ml (Gl; Dd) predominant pe dune joase, cu psamosoluri molice, fertile, lipsite de carbonați; 3 rânduri Sc, 1 rând specie de amestec ;
- b. 50 Sc 25 Ml (Dd; Sl) 25Lc (Am), pe psamosoluri tipice; 2 rânduri Sc; 2 rânduri Ml (Dd; Sl) + arbust.
- Tehnici de împădurire: Ar + Di + Gr.o.
- Desimea culturilor : 5000 / ha (2 x 1 m).
- Completări : 40%.
- Întrețineri (revizuiți, prașile): de 6 ori în 4 ani (2 + 2 + 1 + 1).

#### **GRUPA STATIONALA (G.S – 80)**

Interdune (depresiuni) medii, cu nivelul apei freatice la 0,3...1 m, formate din nisipuri stabile, cu soluri bogate (psamosoluri molice, gleizate și gleice); (TSD: NH3B, NH3C).

*Tipuri de vegetație:*

- 8NH3 – asociații de foioase mezohigrofite (Pl, An) pe nisipuri din Câmpia Tecuciului, pe interdune medii;
- Compoziția de împădurire și schema de plantare: 50 Pl.ea 50 An.n; rânduri pure alterne sau buchete mici, cu introducerea An.n în microdepresiuni.
- Tehnici de împădurire : Ar + Di + Gr. o (Gr. m în cazul Pl. ea) ± Dren.
  - Desimea culturilor : 2 500 / ha (distanța între rânduri = 3 m ; la Pl.ea distanța pe rând = 2 m iar la An. n = 1 m ).
- Completări: 25%.
- Întrețineri (revizuiți, prașile): de 6 ori în 4 ani (2 + 2 + 1 + 1).

#### **GRUPA STATIONALA (G.S – 81)**

Interdune (depresiuni) joase, cu nivelul apei freatice mai jos de 0,3 m, formate din nisipuri stabile, cu soluri nisipoase fertile (psamosoluri molice, gleice și lăcoviști), (TSD: NH4D).

*Tipuri de vegetație:*

- 8NH3 – Aniniș pur sau asociații cu foioase mezohigrofite (plop) pe nisipuri din Câmpia Tecuciului, pe interdune joase;
- Compoziții de împădurire :
  - a. 100 An.n;
  - b. 50 An.n 50 Pl, rânduri alterne.
- Tehnici de împădurire : ± Dren + Ar + Di + Gr. o .
- Desimea culturilor :
  - a. 3 300 / ha (3 x 1 m), la compoziția “a”;
  - b. 2 500 / ha , la compoziția “b” (distanța între rânduri = 3 m ; la Pl distanța pe rând = 2 m iar la An.n = 1 m ).
- Completări : 25%.
- Întreținerea culturilor (revizuiți, prașile): de 6 ori în 4 ani (2 + 2 + 1 + 1).

### **6. TERENURI SĂRĂTURATE – H**

Terenurile salinizate sau săraturate au o răspândire destul de mare, îndeosebi în regiunile cu climat mai secetos. Cele mai multe din ele sunt în fondul agricol. O suprafață redusă se află însă și în fondul forestier. Sunt necesare soluții de ameliorare a acestor terenuri, mai ales pentru situațiile în care acestea fac obiectul ameliorării prin împădurire a unor suprafețe anterior exploatate agricol.

Cea mai mare parte a săraturilor din fondul forestier sunt localizate în zonele cu nisipuri salinizate din Delta Dunării, în perimetrele cu terenuri degradate (erodate și alunecătoare), unde procesele de degradare au scos la suprafață roci salifere, în luncile unor râuri cu apă freatică mineralizată, ale unor pâraie în care se revarsa izvoare sărate.

Cercetări privind caracterizarea stațiunilor de terenuri salinizate, în scop silvoameliorativ precum și experimentari de instalare a vegetației forestiere în astfel de condiții sunt foarte puține fiind necesara

continuarea lor. Soluțiile tehnice de ameliorare și împădurire se prezintă diferențiat, pe grupe staționale de terenuri cu soluri salinizate și de terenuri cu soluri alcalizate.

• *Terenuri salinizate - s*

**GRUPA STAȚIONALĂ G.S - 82a**

Salinizare în profunzime / salinizare ușoară, fără alți factori limitativi severi Terenuri cu soluri zonale (cernoziomuri, luvisoluri, aluviosoluri, psamosoluri) salinizate în profunzime (la peste 50 cm) sau slab salinizate de la suprafață, salinizarea provenind, în cele mai multe cazuri, din apa freatică salinizată, dar și din inundare cu apă salină, sau din roca mama saliferă aflată mai jos de 50 cm (TSD: HS1A).

- *Tipuri de vegetație:*

- 3HS1 - Plantații de stejar în amestec cu foioase specii de ajutor, pe terenuri cu salinizare ușoară, fără factori limitativi severi asociați

- 6HS1 - Plantații de salcâm în amestec cu foioase specii de ajutor, pe terenuri cu salinizare ușoară, fără factori limitativi severi asociați

- 2HS1 Plantații de pin în amestec cu foioase specii de ajutor, pe terenuri cu salinizare ușoară, fără factori limitativi severi asociați

- 8HS1 Plantații de plop în amestec cu foioase specii de ajutor și arbuști, pe terenuri cu salinizare ușoară, fără factori limitativi severi asociați

- 8HS2 Plantații de anin negru în amestec cu cătină albă, pe terenuri cu salinizare ușoară, fără factori limitativi severi asociați

- *Compoziții de împădurire:*

a. 25 St (Gl, Sc) 50 Fr (Fr p; Ar; Ul; Sf) 25 Arb (Ct, Pd,Ct.r);

b. 50 Pi. n (Pi. p) 50 Fr. p (Gl ; Ci ; K.p);

c. 50 Pl 25 Sl ( Dd) 25 Ct (Ct. r ; Ct; Ll);

d. 50An.n 50Ct.

- *Scheme de plantare:*

a. R1 = St (Sc) ; R2,3 = Fr ( Fr.p; Ci; Ar; Ul; Sf); R4 = Arb;

b. R1 = Pi.n (Pi. p) ; R2 = Fr. p ( Gl ; Ci ;K.p);

c. R1 = Pl ; R2 = Sl (Dd) + Ct (Ct. r ; Ct ; Ll);

d. rânduri alterne.

- *Tehnici de împădurire:*

Ms ± Tn ± Ams ± Fg ± Fm + Gr.o ± Pp(Pv)

- *Desimea culturilor:*

5 000 / ha (2 x 1 m)

- *Completări:*

30% (20% + 10%) .

- *Întrețineri:*

Revizui: anul I+II 1+1;

Prașile anii I-VI 3+3+2+1+1+1;

**GRUPA STATIONALA G.S – 82b**

Salinizare în profunzime / salinizare ușoară, cu factori limitativi severi suplimentari. Terenuri cu soluri zonale (cernoziomuri, luvisoluri, aluviosoluri, psamosoluri) salinizate în profunzime (la peste 50 cm) sau slab salinizate de la suprafață, salinizarea provenind, în cele mai multe cazuri, din apa freatică salinizată, dar și din inundare cu apă salină, sau din roca mama saliferă aflată mai jos de 50 cm (TSD: Hs1b).

- *Tipuri de vegetație:*

- 7Hs1 Plantații de glădiță în amestec cu cătină, pe terenuri cu salinizare ușoară, cu factori limitativi severi asociați

- 5Hs1 Plantații de sălcioară în amestec cu cătină, pe terenuri cu salinizare ușoară, cu factori limitativi severi asociați (8Hs1 Plantații de anin negru în amestec cu cătină, pe terenuri cu salinizare ușoară, cu factori limitativi severi asociați)
- Compoziții de împădurire:
  - a. 50 Gl (Dd; Ul.t.; Fr.p) 50 Ct.r (Ct);
  - b. 50 Sl (An.n) 50 Ct.r.
- Scheme de plantare:
  - a. amestec intim sau în buchete de 10 – 15 mp;
  - b. amestec intim, în rânduri alterne sau buchete mici (10 – 15 mp).
- Tehnici de împădurire:
 
$$\pm \text{Dren} \pm \text{Ms} \pm \text{Sp} \pm \text{Tn} + \text{Ams} \pm \text{Fg} \pm \text{Fm} + \text{Gr.o} + \text{Pv} (\text{Pp})$$
- Desimea culturilor:
  - a. 5 000 / ha (2 x 1 m);
  - b. 5 000 / ha (2,25 x 0,9 m).
- Completări:
 

50% (30% + 20%).
- Intrețineri:
 

Revizuirii: anii I+II+III 1+1+1;  
 Prașile: anii I-VI 3+3+2+2+1+0.

#### **GRUPA STATIONALA G.S – 83a**

Salinizare medie, fără alți factori limitativi severi. Terenuri cu soluri zonale (cernoziomuri, aluviosoluri, psamosoluri s.a.) moderat salinizate de la suprafață sau de la mică adâncime, salinizarea provenind din apa freatică, izvoare sărate de coastă, roci salifere la adâncime mică (mai jos de 30 cm) (TSD: Hs2a).

- *Tipuri de vegetație:*
  - 7Hs2 Plantații de glădiță în amestec cu cătină, pe terenuri cu salinizare medie, fără factori limitativi severi asociați
  - 5Hs1 Plantații de sălcioară în amestec cu cătină, pe terenuri cu salinizare medie, fără factori limitativi severi asociați (8Hs1 Plantații de anin negru în amestec cu cătină, pe terenuri cu salinizare medie, fără factori limitativi severi asociați)
- Compoziții de împădurire:
  - a. 50 Gl (Dd; Ul.t.; Fr.p) 50 Ct.r (Ct);
  - b. 50 Sl (An.n) 50 Ct.r.
- Scheme de plantare:
  - a. amestec intim sau în buchete de 10 – 15 mp;
  - b. amestec intim, în rânduri alterne sau buchete mici (10 – 15 mp).
- Tehnici de împădurire:
 
$$\pm \text{Dren} \pm \text{Ms} \pm \text{Sp} \pm \text{Tn} + \text{Ams} \pm \text{Fg} \pm \text{Fm} + \text{Gr.o} + \text{Pv} (\text{Pp})$$
- Desimea culturilor:
  - a. 5 000 / ha (2 x 1 m);
  - b. 5 000 / ha (2,25 x 0,9 m).
- Completări:
 

50% (30% + 20%).
- Intrețineri:
 

Revizuirii: anii I+II+III 1+1+1;  
 Prașile: anii I-VI 3+3+2+2+1+1.

#### **GRUPA STATIONALA G.S – 83b**

Salinizare medie, cu factori limitativi severi suplimentari. Terenuri cu soluri zonale (cernoziomuri, aluviosoluri, psamosoluri s.a.) moderat salinizate de la suprafață sau de la mică adâncime, salinizarea provenind din apa freatică, izvoare sărate de coastă, roci salifere la adâncime mică (mai jos de 30 cm) (TSD: Hs2b).

- *Tipuri de vegetație:*
  - 9Hs1 Plantații de cătină roșie, pe terenuri cu salinizare medie, cu factori limitativi severi asociați
  - 5Hs2 Plantații de sălcioară, pe terenuri cu salinizare medie, cu factori limitativi severi asociați
  - Neproductiv pentru speciile forestiere
- Compoziții de împădurire:
  - a. 100 Ct. r;
  - b. 100 Sl (Ct ; H. h).
  - c. Neproductiv pentru speciile forestiere
- Scheme de plantare:
 

H.h= Halimodendron halodendron), în culturi pure, amestec intim sau în buchete mici.
- Tehnici de împădurire:
 

± Dren ± Ms ± Sp ± Tn+Ams ± Fg ± Fm + Gr.o+Pv
- Desimea culturilor:
  - a. 5 000 / ha (2 x 1 m);
  - b. 5 000 / ha (2,25 x 0,9 m).
- Completări:
 

50% (30% + 20%+10%).
- Intrețineri:
 

Revizuiți: anii I+II+III 1+1+1;

Prașile: anii I-VII 3+3+2+2+1+1+1.

#### **GRUPA STATIONALA G.S – 84a**

Salinizare puternică / foarte puternică, fără alți factori limitativi severi. Terenuri cu soluri puternic și foarte puternic salinizate, de la suprafață sau de la mica adâncime (frecvent solonceacuri), cu salinizarea provenind din apa freatică, din izvoare sărate de coasta sau din roca mamă salifera, situată la sub 30 cm adâncime (TSD: Hs3a).

- *Tipuri de vegetație:*
  - 9Hs2 Plantații de cătină roșie, pe terenuri cu salinizare puternică, fără factori limitativi severi asociați
  - 5Hs3Plantații de sălcioară, pe terenuri cu salinizare puternică, fără factori limitativi severi asociați
  - Neproductiv pentru speciile forestiere
- Compoziții de împădurire:
  - a. 100 Ct. r;
  - b. 100 Sl (Ct ; H. h).
- Scheme de plantare:
 

H.h= Halimodendron halodendron), în culturi pure, amestec intim sau în buchete mici.
- Tehnici de împădurire:
 

± Dren ± Ms ± Sp ± Tn+Ams ± Fg ± Fm + Gr.o+Pv
- Desimea culturilor:
  - a. 5 000 / ha (2 x 1 m);
  - b. 5 000 / ha (2,25 x 0,9 m).
- Completări:
 

50% (30% + 20%+10%).
- Intrețineri:
 

Revizuiți: anii I+II+III 1+1+1;

Prașile: anii I-VII 3+3+2+2+1+1+1.

#### **GRUPA STATIONALA G.S – 84b**

Salinizare puternică / foarte puternică , cu factori limitativi severi suplimentari. Terenuri cu soluri puternic și foarte puternic salinizate, de la suprafață sau de la mica adâncime (frecvent solonceacuri), cu salinizarea provenind din apa freatică, din izvoare sărate de coasta sau din roca mamă salifera, situată la sub 30 cm adâncime (TSD: Hs3b).

- *Tipuri de vegetație:*

- Neproductiv pentru speciile forestiere
- Compoziții de împădurire: - Neproductiv pentru speciile forestiere

• *Terenuri alcalizate - a*

**GRUPA STAȚIONALĂ G.S -85a**

Alcalizare în profunzime / alcalizare ușoară, fără alți factori limitativi severi. Terenuri cu soluri zonale (kastanoziom, cernoziomuri, aluviosoluri s.a.), alcalizate în profunzime (la peste 30 cm) sau cu alcalizare slabă de la suprafață (TSD: Ha1a).

- *Tipuri de vegetație:*
  - 7Ha1 Plantații de glădiță în amestec cu specii de ajutor, pe terenuri cu alcalizare în profunzime, fără alți factori limitativi severi
  - 5Ha1 Plantații de foioase xerofite în amestec cu cătină roșie, pe terenuri cu alcalizare ușoară, fără alți factori limitativi severi
- Compoziții de împădurire:
  - a. 50Gl ( Sc; Sf) 50 Fr.p; Ul.c), pe terenuri cu alcalizare în profunzime (peste 30 cm);
  - b. 50 Pl (Fr.p;Gl;) 25 Sl 25 Ct.r (Ct)
- Scheme de plantare:
  - a. Rânduri alterne de Gl (Sc, Sf) cu rânduri de (Fr.p;Ul.c).
  - b. R1 = Pl (Fr. p ; Gl ) ; R2 = Sl + Ct. r (Ct).
- Tehnici de împădurire:
 

$Ms \pm Sp \pm Ams \pm Fg \pm Fm + Gr. o$
- Desimea culturilor:
 

5000 / ha (2 x 1 m sau 2,25 x 0,9 m)
- Completări:
 

30% (20% + 10%) .
- Intrețineri:
 

Revizuiți: anul I+II 1+1;

Prašile anii I-VI 3+3+2+1+1+1;

**GRUPA STATIONALA G.S – 85b**

Alcalizare în profunzime / alcalizare ușoară, cu factori limitativi severi suplimentari Terenuri cu soluri zonale (kastanoziom, cernoziomuri, aluviosoluri s.a.), alcalizate în profunzime (la peste 30 cm) sau cu alcalizare slabă de la suprafață (TSD: Ha1b).

- *Tipuri de vegetație:*
  - 5Ha2 Plantații de foioase xerofite în amestec cu cătină roșie, pe terenuri cu alcalizare ușoară, cu alți factori limitativi severi suplimentari
- Compoziții de împădurire:
 

25Gl(Fr.p) 25Sl 50Ct.r
- Scheme de plantare:
 

în rânduri alterne: R1= specie principală + specie de ajutor; R2= Ct.r.
- Tehnici de împădurire:
 

$\pm Dren + Ms \pm Sp + Ams \pm Fg \pm Fm + Gr. o \pm Pv (Pp)$
- Desimea culturilor:
 

5000 / ha
- Completări:
 

50% (30% + 20%).
- Intrețineri:
 

Revizuiți: anii I+II+III 1+1+1;

Prašile: anii I-VI 3+3+2+2+1+1.

**GRUPA STATIONALA G.S – 86a**

Alcalizare medie, fără alți factori limitativi severi. Terenuri cu soluri zonale (kastanoziom, cernoziomuri, aluviosoluri ș.a.), moderat alcalizate de la suprafață sau de la mică adâncime (sub 30 cm) (TSD: Ha2a).

- *Tipuri de vegetație:*
  - 5Ha3 Plantații de foioase xerofite în amestec cu cătină roșie, pe terenuri cu alcalizare medie, fără alți factori limitativi severi suplimentari
- Compoziții de împădurire:  
25Gl(Fr.p) 25Sl 50Ct.r
- Scheme de plantare:  
în rânduri alterne: R1= specie principală + specie de ajutor; R2= Ct.r.
- Tehnici de împădurire:  
± Dren + Ms ± Sp + Ams ± Fg ± Fm + Gr. o ± Pv (Pp)
- Desimea culturilor:  
5000 / ha
- Completări:  
50% (30% + 20%).
- Intrețineri:  
Revizuiți: anii I+II+III 1+1+1;  
Prašile: anii I-VI 3+3+2+2+1+1.

**GRUPA STATIONALA G.S – 86b**

Alcalizare medie, cu factori limitativi severi suplimentari. Terenuri cu soluri zonale (kastanoziom, cernoziomuri, aluviosoluri ș.a.), moderat alcalizate de la suprafață sau de la mică adâncime (sub 30 cm) (TSD: Ha2b).

- *Tipuri de vegetație:*
  - 5Ha4 Plantații de sălcioară, pe terenuri cu alcalizare medie, cu alți factori limitativi severi suplimentari (9Ha3 Plantații de cătină, pe terenuri cu alcalizare medie, cu alți factori limitativi severi suplimentari)
  - Neproductiv, în cazul mai multor factori limitativi severi asociați concomitent degradării
- Compoziții de împădurire:
  - a. a. 100 Sl (Ct;Ct.r)
  - b. Neproductiv, în cazul mai multor factori limitativi severi asociați concomitent degradării
- Scheme de plantare:
  - a. în culturi pure (în cazul Sl sau Ct. r) sau amestec intim ori în buchete mici (10 – 15 mp), din speciile menționate
- Tehnici de împădurire:  
\*Dren+Ms \*Sp+Ams \* Fg \* Fm +Gr.o + Pv.
- Desimea culturilor:
  - a. 5 000 / ha (2 x 1 m);
- Completări:  
60% (30% + 20% + 10%)
- Intrețineri:  
Revizuiți: anii I+II+III 1+1+1;  
Prašile: anii I-VII 3+3+2+2+1+1+1.

**GRUPA STATIONALA G.S – 87a**

Alcalizare puternică / foarte puternică, fără alți factori limitativi severi. Terenuri cu soluri puternic și foarte puternic alcalizate, de la suprafață sau de la mică adâncime (în cele mai multe cazuri solonețuri) (TSD: Ha3a).

- *Tipuri de vegetație:*

- 5Ha4 Plantații de sălcioară, pe terenuri cu alcalizare puternică, fără alți factori limitativi severi suplimentari (9Ha4 Plantații de cătină, pe terenuri cu alcalizare puternică, fără alți factori limitativi severi suplimentari)
- Compoziții de împădurire:
  - a. 100 Sl (Ct;Ct.r)
- Scheme de plantare:
  - în culturi pure (în cazul Sl sau Ct. r) sau amestec intim ori în buchete mici (10 – 15 mp), din speciile menționate
- Tehnici de împădurire:
  - ± Dren ± Ms ± Sp ± Tn+Ams ± Fg ± Fm + Gr.o+Pv
- Desimea culturilor:
  - a. 5 000 / ha (2 x 1 m);
- Completări:
  - 60% (30% + 20%+10%).
- Intrețineri:
  - Revizui: anii I+II+III 1+1+1;
  - Prașile: anii I-VII 3+3+2+2+1+1+1.

#### **GRUPA STATIONALA G.S – 87b**

Alcalizare puternică / foarte puternică, cu factori limitativi severi suplimentari. Terenuri cu soluri puternic și foarte puternic alcalizate, de la suprafață sau de la mică adâncime (în cele mai multe cazuri solonețuri) (TSD: Ha3b).

- *Tipuri de vegetație:*
  - Neproductiv pentru speciile forestiere
- Compoziții de împădurire:
  - Neproductiv pentru speciile forestiere

### **7. TERENURI CU EXCES DE APĂ**

#### **Terenuri mlăștinoase (M); Terenuri turboase (T)**

După formele de macorelief, terenurile cu exces de apă se întâlnesc în regiuni de câmpie, de dealuri, podișuri precum și în regiuni premontane și montane. În cadrul acestor regiuni pot fi diferențiate terenuri mlăștinoase, cu exces de apă pluvial sau freatic și mlaștini cu turbă (bahne și tinoave). Pe ansamblu, factorii principali care trebuie avuți în vedere la caracterizarea și clasificarea stațiunilor cu exces de apă sunt: forma de macorelief (câmpie, dealuri, podișuri, depresiuni și regiuni premontane și montane), felul (proveniența) excesului de apă (pluvial sau din apa freatică) și tipul genetic de sol.

- ***Regiuni de montane și premontane din subzonele fagului, amestecuri de fag cu rășinoase și subzona molidului (etajele FD4; FMo1; FMo2; FMo3)***

#### **GRUPA STATIONALA (G.S – 88)**

Terenuri cu exces de apă provenită din precipitații și soluri stagnice din zonele premontane, montane și subalpine, TSD: MA1A, MM1A.

##### *Tipuri de vegetație:*

- IMM1 – Amestecuri cu molid din zona montană și premontană pe terenuri cu exces de apă cu soluri puternic și foarte puternic stagnogleizate;
- IMM2 – Amestecuri cu larice din zona montană și premontană pe terenuri cu exces de apă și soluri puternic și foarte puternic stagnogleizate;

##### *Compoziția de împădurire:*

- a) 50-75Mo (Pi) 50-25An, An.v, Br, La, PA.M, Fr, PL.T, Me
- b) 60La 40PA.M, Fr, Me



*Tehnica de împădurire:*

a)  $\pm$ Des+V(BI)+Aa+Fg+Gr.o;

*Desimea culturii:*

a) 5000/ha (2x1 m)

*Completări:* 30% (20+10).

*Întrețineri* (revizuirii, mobilizări, descopleșiri): de 11 ori în 6 ani (2+3+2+2+1+1)

#### **GRUPA STATIONALA (G.S – 89)**

Terenuri cu exces de apă provenită din precipitații, cu stagnosoluri epistagnice din zonele premontane, montane și subalpine, *TSD*: MM1B, MA1B.

*Tipuri de vegetație:*

- 1MM1 – Amestecuri cu molid din zona montană și premontană pe terenuri cu exces de apă și soluri puternic și foarte puternic stagnogleizate;

- 1MM2 – Amestecuri cu larice din zona montană și premontană pe terenuri cu exces de apă și soluri puternic și foarte puternic stagnogleizate;

- 2MM1 – Amestecuri de pin silvestru și anin din zona montană și premontană pe terenuri cu exces de apă și soluri puternic și foarte puternic stagnogleizate.

*Compozitia de împădurire:*

a) 50Mo 50An, Br, La, PA.M, Fr, PL.T, Me

b) 60La 40PA.M, Fr, Ci, Me

*Tehnica de împădurire:*

a) Des+V(BI)+Aa+Fg+Gr.o;

*Desimea culturii:*

a) 5000/ha (2x1 m)

*Completări:* 30% (20+10).

*Întrețineri* (revizuirii, mobilizări, descopleșiri): de 11 ori în 6 ani (2+3+2+2+1+1)

#### **GRUPA STATIONALA (G.S – 90)**

Terenuri cu exces de apă provenită din precipitații și stagnosoluri proxistagnice din zonele premontane, montane și subalpine, *TSD*: MM1C, MA1C.

*Tipuri de vegetație:*

- 2MM3 – Pinete în amestec cu anin din zona montană și premontană cu soluri excesiv stagnogleizate;

- 8MM3 – Aninișuri și amestecuri de anin cu frasin din zona montană și premontană soluri excesiv stagnogleizate;

*Compozitia de împădurire:*

a) 50Pi 50An (Mo)

b) 50An 50Fr, Me, PL.T

c) 100An

d) 50Fr 50An, Me, PL.T

*Tehnica de împădurire:*

a) CT+Des+V(BI)+Aa+Fg+Gr.o;

*Desimea culturii:*

a) 5000/ha (2x1 m)

*Completări:* 30% (20+10).

*Întrețineri* (revizuirii, mobilizări, descopleșiri):

a) de 11 ori în 6 ani (2+3+2+2+1+1)

b, c, d) de 8 ori în 4 ani (2+3+2+1)

#### **GRUPA STATIONALA (G.S – 91)**

Terenuri cu exces de apă provenită din pânza freatică și soluri gleice din zonele premontane, montane și subalpine, *TSD*: MM2A, MA2A.

*Tipuri de vegetație:*

- 1(2)MM4 – Amestecuri de molid (pin) cu diverse rășinoase sau foioase din zona montană și

premontană pe terenuri cu exces de apă și soluri puternic și foarte puternic gleizate;

- 1MM5 – Amestecuri cu larice din zona montană și premontană pe terenuri cu exces de apă și soluri puternic și foarte puternic gleizate;

*Compoziția de împădurire:*

a) 50-75Mo (Pi) 50-25Br, La, PA.M, Fr, PL.T, Me

b) 60La 40PA.M, Ci, Fr, Me

*Tehnica de împădurire:*

a) ±Dren+V(BI)+Gr.o;

*Desimea culturii:*

a) 5000/ha (2x1 m)

*Completări:* 30% (20+10).

*Întrețineri* (revizuirii, mobilizări, descopleșiri): de 11 ori în 6 ani (2+3+2+2+1+1)

#### **GRUPA STATIONALA (G.S – 92)**

Terenuri cu exces de apă provenită din pânza freatică și gleiosoluri epigleice din zonele premontane, montane și subalpine, *TSD*: MM2B, MA2B.

*Tipuri de vegetație:*

- 1MM4 – Amestecuri cu molid din zona montană și premontană pe terenuri cu exces de apă și soluri puternic și foarte puternic gleizate;

- 1MM5 – Amestecuri cu larice din zona montană și premontană pe terenuri cu exces de apă și soluri puternic și foarte puternic gleizate;

- 2MM5 – Pinete de pin silvestru în amestec cu anin din zona montană și premontană pe terenuri cu exces de apă și soluri puternic și foarte puternic gleizate;

*Compoziția de împădurire:*

a) 50Mo (Pi) 50Br, La, PA.M, Fr, PL.T, Me

b) 60La 40PA.M, Ci, Fr, Me

c) 50Pi 50An

*Tehnica de împădurire:*

a) Dren+V(BI)+Gr.o;

*Desimea culturii:*

a) 5000/ha (2x1 m)

*Completări:* 30% (20+10).

*Întrețineri* (revizuirii, mobilizări, descopleșiri): de 11 ori în 6 ani (2+3+2+2+1+1)

#### **GRUPA STATIONALA (G.S – 93)**

Terenuri cu exces de apă provenită din pânza freatică și gleiosoluri proxigleice din zonele premontane, montane și subalpine, *TSD*: MM2C, MA2C.

*Tipuri de vegetație:*

- 1MM6 – Amestecuri cu molid din zona montană și premontană pe terenuri cu exces de apă și soluri excesiv gleizate;

- 8MM6 – Aninișuri sau amestecuri de anin cu frasin din zona montană și premontană pe terenuri cu exces de apă și soluri excesiv gleizate.

*Compoziția de împădurire:*

a) 50Mo (Pi) 50Br (An, La, PL.T, Me)

b) 50An 50Fr (Me, PL.T)

c) 100An

d) 50Fr 50An, Me, PL.T

*Tehnica de împădurire:*

a) CT+Dren+V(BI)+Gr.o;

*Desimea culturii:*

a) 5000/ha (2x1 m)

*Completări:* 30% (20+10).

*Întrețineri* (revizuirii, mobilizări, descopleșiri):

a) de 11 ori în 6 ani (2+3+2+2+1+1)

b, c, d) de 8 ori în 4 ani (2+3+2+1)

#### **GRUPA STATIONALA (G.S – 94)**

Mlaștini eutrofe cu hidrosoluri histice (grosimea stratului de turbă sub 0,5 m) din zonele premontane și montane, *TSD*: TM1A.

*Tipuri de vegetație:*

- 2MT1 – Pinete de pin silvestru în amestec cu și anin din zona montană și premontană pe mlaștini eutrofe cu hidrosoluri histice sau histosoluri;

- 8MT1 – Aninișuri pure sau în amestec cu frasin din zona montană și premontană pe mlaștini eutrofe cu hidrosoluri histice sau histosoluri;

*Compoziția de împădurire:*

a) 50Pi(Mo, La) 50An (PL.T, Me)

b) 50An 50Fr, Me, PL.T

c) 100An

*Tehnica de împădurire:*

a) Dren+V(BI)+Aa+Gr.o;

*Desimea culturii:*

a) 5000/ha (2x1 m)

*Completări:* 30% (20+10).

*Intrețineri* (revizuiți, mobilizări, descopleșiri):

a) de 11 ori în 6 ani (2+3+2+2+1+1)

b, c) de 8 ori în 4 ani (2+3+2+1)

#### **GRUPA STATIONALA (G.S – 95)**

Mlaștini eutrofe cu histosoluri eutrice (grosimea stratului de turbă peste 0,5 m) din zonele premontane și montane, *TSD*: TM1B.

*Tipuri de vegetație:*

- 2MT1 – Pinete de pin silvestru în amestec cu și anin din zona montană și premontană pe mlaștini eutrofe cu hidrosoluri histice sau histosoluri;

- 8MT1 – Aninișuri pure sau în amestec cu frasin din zona montană și premontană pe mlaștini eutrofe cu hidrosoluri histice sau histosoluri;

*Compoziția de împădurire:*

a) 50Pi(Mo, La) 50An (PL.T, Me)

b) 50An 50Fr, Me, PL.T

c) 100An

*Tehnica de împădurire:*

a) IT+Dren+V(BI)+Fg+Gr.o;

*Desimea culturii:*

a) 5000/ha (2x1 m)

*Completări:* 30% (20+10).

*Intrețineri* (revizuiți, mobilizări, descopleșiri):

a) de 11 ori în 6 ani (2+3+2+2+1+1)

b, c) de 8 ori în 4 ani (2+3+2+1)

#### **GRUPA STATIONALA (G.S – 96)**

Mlaștini oligotrofe (tinoave) cu hidrosoluri histicee (grosimea stratului de turbă sub 0,5 m) din zonele premontane și montane, *TSD*: TM2A, TA2A.

*Tipuri de vegetație:*

- 2MT2 – Pinete de pin silvestru în amestec cu foioase din zona montană și premontană pe mlaștini oligotrofe cu hidrosoluri histice sau histosoluri;

- 8MT2 – Aninișuri pure sau în amestec cu frasin din zona montană și premontană pe mlaștini oligotrofe

cu hidrosoluri histice sau histosoluri.

*Compozitia de împădurire:*

- a) 50Pi(Mo, La) 50An (PL.T, Me)
- b) 50An 50Fr, Me, PL.T
- c) 100An

*Tehnica de împădurire:*

- a) Dren+V(BI)+Aa+Fg+Gr.o;

*Desimea culturii:*

- a) 5000/ha (2x1 m)

*Completări:* 30% (20+10).

*Intrețineri* (revizuiți, mobilizări, descopleșiri):

- a) de 11 ori în 6 ani (2+3+2+2+1+1)
- b, c) de 8 ori în 4 ani (2+3+2+1)

### **GRUPA STATIONALA (G.S – 97)**

Mlaștini oligotrofe cu histosoluri districe (grosimea stratului de turbă peste 0,5 m) din zonele premontane și montane, TSD: TM2B, TA2B.

*Tipuri de vegetație:*

- 2MT2 – Pinete de pin silvestru în amestec cu și anin din zona montană și premontană pe mlaștini oligotrofe cu hidrosoluri histice sau histosoluri;

- 8MT2 – Aninișuri pure sau în amestec cu frasin din zona montană și premontană pe mlaștini oligotrofe cu hidrosoluri histice sau histosoluri.

*Compozitia de împădurire:*

- a) 50Pi(Mo, La) 50An (PL.T, Me)
- b) 50An 50Fr, Me, PL.T
- c) 100An

*Tehnica de împădurire:*

- a) IT+Dren+V(BI)+Aa+Fg+Gr.o;

*Desimea culturii:*

- a) 5000/ha (2x1 m)

*Completări:* 30% (20+10).

*Intrețineri* (revizuiți, mobilizări, descopleșiri):

- a) de 11 ori în 6 ani (2+3+2+2+1+1)
- b, c) de 8 ori în 4 ani (2+3+2+1)

**• Regiuni de dealuri din subzonele de cvercete (stejar, cer, gârnița – etajele FD1 ; FD2) și din subzona gorunului (etajul FD3)**

### **GRUPA STATIONALA (G.S – 98)**

Terenuri cu exces de apă provenită din precipitații și soluri stagnice din zona de dealuri, TSD: MD1A.

*Tipuri de vegetație:*

- 4DM1 – Amestec cu cvercinee din zona de deal pe soluri puternic și foarte puternic stagnogleizate

*Compoziții de împădurire:*

- a) 50-60Go (St, Ce, Gâ) 15-30Dr 10Aj 10-15Arb;
- b) 50-60Go (St, Ce, Gâ) 15-30Df 10Aj 10-15Arb;
- Df - Ci, Fr, Pa, Me, St.r
- Aj - Ca, Ju, Mj, Ml, Ma
- Arb - Al, Lc, Pd, S.m, Pt;
- Dr - La, Pi, Pi.s, Pi.n

*Tehnici de împădurire:*

- a) ±Des+Bl(Md, Vl, Bz)+Fg+Gr.o;

*Desimea culturilor :*

- a) 5000/ha (2x1 m),;  
*Completări:* 35% (20+15).  
*Întrețineri* (revizuirii, mobilizări, descopleșiri): de 14 ori în 6 ani (3+4+2+2+2+1).

#### GRUPA STATIONALA (G.S – 99)

Terenuri cu exces de apă provenită din precipitații, cu stagnosoluri epistagnice din zona de dealuri, *TSD*: MD1B.

*Tipuri de vegetație:*

- 4DM1 – Amestec cu cvercinee din zona de deal pe soluri puternic și foarte puternic stagnogleizate
- 1DM2 – Amestec cu larice și diverse foioase din zona de deal pe soluri foarte puternic stagnogleizate
- 2DM2 – Amestec de pin și diverse foioase din zona de deal pe soluri foarte puternic stagnogleizate.

*Compoziții de împădurire:*

- a) 50Go (St, Ce, Gâ) 30Dr/Df 10Aj 10Arb;
- b) 50La 30Df 10Aj 10Arb;
- c) 50Pi(Pi.s) 50Df;
- Df - Ci, Fr, Pa, Me, St.r
- Aj - Ca, Ju, Mj, Ml, Ma
- Arb - Al, Lc, Pd, S.m, Pt;
- Dr - La, Pi, Pi.s, Pi.n

*Tehnici de împădurire:*

- a) Des%+Bl(Md,Mc)+Fg+Aa+ Gr.o
- b) Des+Tb(Vl,Bz,Pi)+Fg+Aa+Gr.o;

*Desimea culturilor :*

- b) 5000/ha (2x1 m),;
- Completări:* 35% (20+15).
- Întrețineri* (revizuirii, mobilizări, descopleșiri): de 14 ori în 6 ani (3+4+2+2+2+1).

#### GRUPA STATIONALA (G.S – 100)

Terenuri cu exces de apă provenită din precipitații, cu stagnosoluri proxistagnice din zona de dealuri, *TSD*: MD1C.

*Tipuri de vegetație:*

- 8DM1 – Aninișuri și amestecuri de anini sau frasin cu alte foioase, in zona de deal pe soluri excesiv stagnogleizate;
- 8DM2 – Amestec cu plop și diverse foioase din zona de deal pe soluri excesiv stagnogleizate.

*Compoziții de împădurire:*

- a) 50An.n(An) 50Fr, Me, Pl.a, Sa.p
- b) 100An.n (An)
- c) 50Fr 50An.n, An, Me, Pl.a, Sa.p
- d) 50Pl.a 25An.n, Fr, Me, Sa.p 25Că,Ct.r, Sâ

*Tehnici de împădurire:*

- a) Ct+Des+V(Vl,Bl)+Fg+Aa+Gr.o (Bt,Sd);

*Desimea culturilor :*

- c) 5000/ha (2x1 m),;
- Completări:* 35% (20+15).
- Întrețineri* (revizuirii, mobilizări, descopleșiri): de 8 ori în 4 ani (2+3+2+1).

#### GRUPA STATIONALA (G.S – 101)

Terenuri cu exces de apă provenită din freatic, cu soluri gleice din zona de dealuri, *TSD*: MD2A.

*Tipuri de vegetație:*

- 4DM3 – Amestecuri de cvercinee cu diverse foioase sau rășinoase, din zona de deal pe soluri gleice;
- 8DM3 – Plantații de plop și plop euramericani din zona de deal pe soluri gleice;
- 5DM3 – Plantații de nuc negru din zona de deal pe soluri gleice.

*Compoziții de împădurire:*

- a) 60Go (St, Ce, Gâ) 15Dr, Df 10Aj 15Arb;
- b) 100Pl.ea
- c) 100 Nu.n
- Df - Ci, Fr, Pa, Me, St.r
- Aj - Ca, Ju, Mj, Ml, Ma
- Arb - Al, Lc, Pd, S.m, Pt;
- Dr - La, Pi, Pi.s, Pi.n

*Tehnici de împădurire:*

- a) ±Des±Pi+V(Vl,Bl)+ Gr.o;

*Desimea culturilor :*

- a) 5000/ha (2x1 m) – compoziția "a";
- b) 2500/ha (2x2 m) – compoziția "b";
- c) 3333/ha (2x1,5 m) – compoziția "c";

*Completări:* 35% (20+15).

*Întrețineri (revizuiți, mobilizări, descopleșiri):*

- a) de 14 ori în 6 ani (3+4+2+2+2+1) la compoziția "a";
- b) de 8 ori în 4 ani (2+3+2+1) la compozițiile "b" și "c".

**GRUPA STATIONALA (G.S – 102)**

Terenuri cu exces de apă provenită din pânza freatică, cu gleiosoluri epigleice din zona de dealuri.

*TSD:* MD2B.

*Tipuri de vegetație:*

- 4DM4 – Amestecuri cu cvercinee din zona de deal pe gleiosoluri epigleice;
- 1DM4 – Amestecuri cu larice și diverse foioase din zona de deal pe gleiosoluri epigleice;
- 2DM4 – Amestecuri cu pin și diverse foioase din zona de deal pe gleiosoluri epigleice;
- 9DM4 – Plantații cu coacăz negru din zona de deal pe gleiosoluri epigleice.

*Compoziții de împădurire:*

- a) 50Go (St, Ce, Gâ) 30Dr,Df 10Aj 10Arb;
- b) 50La 30Df 10Aj 15Arb;
- c) 50Pi(Pi.n) 50Df;
- d) 100Cz.n.
- Df - Ci, Fr, Pa, Me, St.r
- Aj - Ca, Ju, Mj, Ml, Ma
- Arb - Al, Lc, Pd, S.m, Pt;
- Dr - La, Pi, Pi.s, Pi.n

*Tehnici de împădurire:*

- a) Des%+Bl(Md, Mc, Vl)+Gr.o
- b) Dren+V(Vl,Bl)+ Gr.o;

*Desimea culturilor :*

- a) 5000/ha (2x1 m) – compozițiile "a", "b", "c";
- b) 6667/ha (1x1,5 m) – compoziția "d";

*Completări:* 35% (20+15).

*Întrețineri:*

- a) de 14 ori în 6 ani (3+4+2+2+2+1) la compoziția "a";
- b) de 12 ori în 5 ani (3+4+2+2+1) la compozițiile "b" și "c";
- c) de 8 ori în 4 ani (2+3+2+1) la compoziția "d".

**GRUPA STATIONALA (G.S – 103)**

Terenuri cu exces de apă provenită din pânza freatică, cu gleiosoluri proxigleice din zona de dealuri,

*TSD:* MD2C.

*Tipuri de vegetație:*

- 4DM5 – Amestecuri cu cvercinee din zona de deal pe gleiosoluri proxigleice;

- 2DM5 – Amestecuri cu pin și diverse foioase din zona de deal pe gleiosoluri proxigleice;
- 8DM5 – Aninișuri și amestecuri anin, frasin și diverse foioase din zona de deal pe gleiosoluri proxigleice;

- 8DM6 – Amestecuri de plop alb și diverse foioase hidrofile din zona de deal pe gleiosoluri proxigleice.

*Compoziții de împădurire:*

- a) 50Go (St, Ce, Gâ) 30Dr 10Aj 10Arb;
- b) 50Pi(Pi.n) 50Df;
- c) 50An.n (An) 50Fr, Me, Pl.a, Sa.p;
- d) 100An.n (An);
- e) 50Fr 50An.n, An, Me, Pl.a, Sa.p;
- f) 50Pl.a 25Am.a, An.n, Fr, Me, Sa.p 25Că, Ct.r, Să.

- Df - Ci, Fr, Pa, Me, St.r

- Aj - Ca, Ju, Mj, Ml, Ma

- Arb - Al, Lc, Pd, S.m, Pt;

- Dr - La, Pi, Pi.s, Pi.n

*Tehnici de împădurire:*

a) ±CT+Des+Bl(Md, Mc, Vl)+Gr.o

b) ±CT+Dren+V(Vl,Bl)+ Gr.o;

*Desimea culturilor :*

a) 5000/ha (2x1 m);

*Completări:* 35% (20+15).

*Întrețineri:*

a) de 14 ori în 6 ani (3+4+2+2+2+1) la compoziția ”a”;

b) de 12 ori în 5 ani (3+4+2+2+1) la compoziția ”b”;

c) de 8 ori în 4 ani (2+3+2+1) la compozițiile c, d, e, f.

#### **GRUPA STATIONALA (G.S – 104)**

Mlaștini eutrofe (bahne) cu hidrosoluri histice (orizont de turbă sub 0,5 m grosime) din zona de dealuri,  
TSD: TD1A.

*Tipuri de vegetație:*

- 2DT1 – Amestecuri cu pin și diverse foioase din zona de deal pe bahne cu hidrosoluri histice;

- 8DT1 – Aninișuri și amestecuri anin, frasin și diverse foioase din zona de deal pe bahne cu hidrosoluri histice.

*Compoziții de împădurire:*

a) 50Pi(Pi.n) 50FR, Ci, Me, Pa;

b) 50An.n (An) 50Fr, Me, Pl.a, Sa.p;

c) 100An.n (An);

*Tehnici de împădurire:*

a) Des+V(Bl)+Aa+Gr.o

*Desimea culturilor :*

a) 5000/ha (2x1 m);

*Completări:* 35% (20+15).

*Întrețineri (revizuiți, mobilizări, descopleșiri):*

a) de 12 ori în 5 ani (3+4+2+2+1);

b, c) de 8 ori în 4 ani (2+3+2+1).

#### **GRUPA STATIONALA (G.S – 105)**

Mlaștini eutrofe (bahne) cu histosoluri eutrice (orizont de turbă peste 0,5 m grosime) din zona de dealuri,  
TSD: TD1B.

*Tipuri de vegetație:*

- 2DT2 – Amestecuri cu pin și diverse foioase din zona de deal pe bahne cu histosoluri eutrice;

- 8DT2 – Aninișuri și amestecuri anin, frasin și diverse foioase din zona de deal pe bahne cu histosoluri

eutrice.

*Compoziții de împădurire:*

- a) 50-75Pi(Pi.n) 50-25FR, Ci, Me, Pa;
- b) 50An.n (An) 50Fr, Me, Pl.a, Sa.p;
- c) 100An.n (An);

*Tehnici de împădurire:*

- a) IT+Dren+V(BI)+Aa+Gr.o

*Desimea culturilor :*

- a) 5000/ha (2x1 m);

*Completări:* 35% (20+15).

*Întrețineri (revizui, mobilizări, descopleșiri):*

- a) de 12 ori în 5 ani (3+4+2+2+1);
- b, c) de 8 ori în 4 ani (2+3+2+1).

• **Regiuni de câmpie, coline și dealuri din stepă și silvostepă (CF, S, Ss)**

**GRUPA STATIONALA (G.S – 106)**

Terenuri cu exces de apă provenită din precipitații și soluri stagnice din zona de câmpie și silvostepă, TSD: MC1A.

*Tipuri de vegetație:*

- 4CM1 – Amestec cu stejar din zona de câmpie, silvostepă/stepă pe soluri puternic stagnogleizate

*Compoziții de împădurire:*

- a) 70St 10Df 10Aj 10Arb;
- b) 60St 15Dr 10Aj 15Arb;
- c) 50St (St.b, Ce, Gâ) 30Dr, Df 10Aj 10Arb;
- Df - Ci, Fr, Pa, Me, St.r, Fr.p
- Aj - Ca, Ju, Mj, Ml, Ma
- Arb - Al, Lc, Că, Sâ, S.m, Pt;
- Dr - La, Pi, Pi.s, Pi.n

*Tehnici de împădurire:*

- a) ±Des+V(BI, Md, VI, Bz)+Aa+Gr.o;

*Desimea culturilor :*

- a) 6000/ha (2x0,83 m),;

*Completări:* 40% (20%+15%+5%).

*Întrețineri (revizui, mobilizări, descopleșiri):* de 16 ori în 6 ani (4+4+3+2+2+1).

**GRUPA STATIONALA (G.S – 107)**

Terenuri cu exces de apă provenită din precipitații, cu stagnosoluri epistagnice din zona de câmpie și silvostepă, TSD: MC1B.

*Tipuri de vegetație:*

- 4CM2 – Amestec cu cvercinee din zona de câmpie, silvostepă/stepă pe soluri foarte puternic stagnogleizate
- 1CM2 – Amestec cu larice și diverse foioase din zona de câmpie, silvostepă/stepă pe soluri foarte puternic stagnogleizate
- 2CM2 – Amestec de pin și diverse foioase din zona de câmpie, silvostepă/stepă pe soluri foarte puternic stagnogleizate.

*Compoziții de împădurire:*

- a) 50 St (Go, Ce, Gâ) 30Dr/Df 10Aj 10Arb;
- b) 50La (Pi) 30Df 10Aj 10Arb;
- c) 50Pi(Pi.s, Pi.n) 50Df;
- Df - Ci, Fr, Pa, Me, St.r, Fr.p
- Aj - Ca, Ju, Mj, Ml, Ma



- Arb - Al, Lc, Pd, S.m, Pt;

- Dr - La, Pi, Pi.s, Pi.n

*Tehnici de împădurire:*

a) Des%+Md(Bl)+Fg±Aa+ Gr.o (Sm)

b) Des+V(Tb,Bz,Pi)+Fg±Aa+Gr.o;

*Desimea culturilor :*

a) 6000/ha (2x0,83 m),;

*Completări:* 40% (20%+15%+5%).

*Întrețineri* (revizuiți, mobilizări, descopleșiri):

a) de 16 ori în 6 ani (4+4+3+2+2+1);

b, c) de 2 ori în 5 ani (3+4+2+2+1).

### **GRUPA STATIONALA (G.S – 108)**

Terenuri cu exces de apă provenită din precipitații, cu stagnosoluri proxistagnice din zona de câmpie și silvostepă, *TSD:* MC1C.

*Tipuri de vegetație:*

- 8CM1 – Aninișuri și amestecuri de anini și frasin din zona de câmpie, silvostepă/stepă pe soluri excesiv stagnogleizate;

- 8CM2 – Amestec cu plop și diverse foioase din zona de câmpie, silvostepă/stepă pe soluri excesiv stagnogleizate.

*Compoziții de împădurire:*

a) 50An.n 50Df

b) 100An.n (An)

c) 50Fr 25An.n, Sl, 25Arb

d) 50Pl.a 25Aa.n, Sl 25Arb

- Df - Ci, Fr, Pa, Me, St.r, Fr.p

- Aj - Ca, Ju, Mj, Ml, Ma

- Arb - Al, Lc, Pd, S.m, Pt;

- Dr - La, Pi, Pi.s, Pi.n

*Tehnici de împădurire:*

a) Ct+Des+V(Vl,Bl)+Fg+Aa+Gr.o (Sd);

*Desimea culturilor :*

a) 6000/ha (2x0,83m);

b) 3300/ha (2x1,5m) pentru compoziția ”d”

*Completări:* 40% (20%+15%+5%).

*Întrețineri* (revizuiți, mobilizări, descopleșiri):

a) de 10 ori în 4 ani (3+4+2+1);

b, c) de 8 ori în 4 ani (2+3+2+1).

### **GRUPA STATIONALA (G.S – 109)**

Terenuri cu exces de apă provenită din freatic, cu soluri gleice din zona de câmpie și silvostepă.

*TSD:* MC2A.

*Tipuri de vegetație:*

- 4CM4 – Amestecuri de stejar (cvercinee) din zona de câmpie, silvostepă/stepă pe soluri gleice;

- 8CM4 – Plantații de plopi și plopi euramericani din zona de câmpie, silvostepă/stepă pe soluri gleice;

- 5CM4 – Plantații de nuc negru din zona de câmpie, silvostepă/stepă pe soluri gleice.

*Compoziții de împădurire:*

a) 70St (Ce, Gâ) 10Df 10Aj 10Arb;

b) 60St (Ce, Gâ) 15Dr 10Aj 15Arb

c) 100Pl.ea (Pl.a)

d) 100 Nu.n

- Df – Fr, Fr.î, Fr.p, Te, Ve, St.r

- Aj - Ca, Ju, Mj, Ml, Pa, Ar

- Arb - Al, Lc, Că, Sâ, S.m, Pt;

- Dr - La, Pi, Pi.s, Pi.n

*Tehnici de împădurire:*

a)  $\pm$ Pi+V(Vl,Bz)+ Gr.o;

*Desimea culturilor :*

a) 6000/ha (2x0,83 m) – compozițiile ”a”, ”b”;

b) 3333/ha (2x1,5 m) – compozițiile ”c”, ”d”;

*Completări:* 40% (20%+15%+5%).

*Întrețineri* (revizuiți, mobilizări, descopleșiri):

a, b) de 16 ori în 6 ani (4+4+3+2+2+1);

c, d) de 8 ori în 4 ani (2+3+2+1).

### GRUPA STATIONALA (G.S – 110)

Terenuri cu exces de apă provenită din pânza freatică, cu gleiosoluri epigleice din zona de câmpie și silvostepă, *TSD*: MC2B.

*Tipuri de vegetație:*

- 4CM5 – Amestecuri cu cvercinee din zona de câmpie, silvostepă/stepă pe gleiosoluri epigleice;

- 1CM5 – Amestecuri cu larice și diverse foioase din zona de câmpie, silvostepă/stepă pe gleiosoluri epigleice;

- 2CM5 – Amestecuri cu pin și diverse foioase din zona de câmpie, silvostepă/stepă pe gleiosoluri epigleice;

- 1CM6 – Plantații cu chiparos de baltă din zona de câmpie, silvostepă/stepă pe gleiosoluri epigleice.

*Compoziții de împădurire:*

a) 50 St (Go, Ce, Gâ) 30Dr,Df 10Aj 10Arb;

b) 50La (Pi) 30Df 20Arb;

c) 50Pi(Pi.n) 50Df;

d) 100Ch.b.

- Df – Fr, Fr.p, Fr.î, Te, Ve, St.r

- Aj - Ca, Ju, Mj, Ml, Ar

- Arb - Al, Lc, Că, Sâ, S.m, Pt;

- Dr - La, Pi, Pi.s, Pi.n

*Tehnici de împădurire:*

a) Des%+Md(BVl)+Gr.o (Sm)

b) Dren+V(Vl, Bl, Pi)+ Gr.o (Sm);

*Desimea culturilor :*

a) 6000/ha (2x0,83 m) – compozițiile ”a”, ”b”, ”c”;

b) 3300/ha (2x1,5 m) – compoziția ”d”;

*Completări:* 40% (20%+15%+5%).

*Întrețineri* (revizuiți, mobilizări, descopleșiri):

a) de 14 ori în 6 ani (3+4+2+2+2+1);

b, c, d) de 12 ori în 5 ani (3+4+2+2+1);

### GRUPA STATIONALA (G.S – 111)

Terenuri cu exces de apă provenită din pânza freatică, cu gleiosoluri proxigleice din zona de câmpie și silvostepă, *TSD*: MC2C.

*Tipuri de vegetație:*

- 4CM6 – Amestecuri cu cvercinee din zona de câmpie, silvostepă/stepă pe gleiosoluri proxigleice;

- 2CM6 – Amestecuri cu pin și diverse foioase din zona de câmpie, silvostepă/stepă pe gleiosoluri proxigleice;

- 8CM6 – Aninișuri și amestecuri anin, frasin și diverse foioase din zona de câmpie, silvostepă/stepă pe gleiosoluri proxigleice;

- 8CM7 – Amestecuri de plop alb și diverse foioase hidrofile din zona de câmpie, silvostepă/stepă pe gleiosoluri proxigleice.

*Compoziții de împădurire:*

- a) 50St (Go, Ce, Gâ) 30Df 10Aj 10Arb;
- b) 50Pi (Pi.n) 50Df;
- c) 50An.n (An) 50Df;
- d) 50Fr (Fr.p) 25An.n, Sl 25Ct.r, Sa.p, Că, B.r.;
- e) 50Pl.a 25 An.n, Sl 25Ct.r, Sa.p, Că, B.r

- Df – Fr, Fr.p, Fr.î, Te, Ve, St.r

- Aj - Ca, Ju, Mj, Ml, Ar

- Arb - Al, Lc, Că, Sâ, S.m, Pt;

*Tehnici de împădurire:*

- a) ±CT+Des+Md(Bl)+Ag+Gr.o(Sm,Bt)
- b) ±CT+Dren+V(Vl,Bz,Pi)+ Gr.o(Sm,Bt);

*Desimea culturilor :*

- a) 6000/ha (2x0,83 m) – compozițiile ”a”, ”b”, ”c”, ”d”;
- b) 3300/ha (2x1,5 m) – compoziția ”e”;

*Completări:* 40% (20%+15%+5%).

*Întrețineri (revizuiți, mobilizări, descopleșiri):*

- a) de 14 ori în 6 ani (3+4+2+2+2+1);
- b) de 12 ori în 5 ani (3+4+2+2+1);
- c, d) de 10 ori în 4 ani (3+4+2+1);
- e) de 8 ori în 4 ani (2+3+2+1).

**GRUPA STATIONALA (G.S – 112)**

Mlaștini eutrofe (bahne) cu hidrosoluri histice (orizont de turbă sub 0,5 m grosime) din zona de câmpie și silvostepă, *TSD*: TC1A.

*Tipuri de vegetație:*

- 2CT1 – Amestecuri cu pin și diverse foioase din zona de câmpie, silvostepă/stepă pe bahne cu hidrosoluri histice;

- 8DT1 – Aninișuri și amestecuri anin, frasin și diverse foioase din zona de câmpie, silvostepă/stepă pe bahne cu hidrosoluri histice.

*Compoziții de împădurire:*

- a) 50-75Pi(Pi.n) 50-25Df;
- b) 50An.n (An) 50Df;
- c) 100An.n (An);

- Df – Fr, Fr.p, Fr.î, Te, Ve, St.r, An.n

*Tehnici de împădurire:*

- a) Des (Dren)+V(Tb)+Aa+Gr.o

*Desimea culturilor :*

- a) 6000/ha (2x0,83 m);

*Completări:* 40% (20%+15%+5%)..

*Întrețineri (revizuiți, mobilizări, descopleșiri):*

- a) de 12 ori în 5 ani (3+4+2+2+1)
- b) de 10 ori în 4 ani (3+4+2+1).

**GRUPA STATIONALA (G.S – 113)**

Mlaștini eutrofe (bahne) cu histosoluri eutrice (orizont de turbă peste 0,5 m grosime) din zona de câmpie și silvostepă, *TSD*: TD1B.

*Tipuri de vegetație:*

- 2CT2 – Amestecuri cu pin și diverse foioase din zona de câmpie, silvostepă/stepă pe bahne cu histosoluri eutrice;

- 8CT2 – Aninișuri și amestecuri anin, frasin și diverse foioase din zona de câmpie, silvostepă/stepă pe bahne cu histosoluri eutrice.

*Compoziții de împădurire:*

- a) 50-75Pi(Pi.n) 50-25Df;
  - b) 50An.n (An) 50Df;
  - c) 100An.n (An);
- Df – Fr, Fr.p, Fr.î, Te, Ve, St.r, An.n

*Tehnici de împădurire:*

- a) IT+Dren+V(BI)+Aa+Gr.o

*Desimea culturilor :*

- b) 5000/ha (2x1 m);

*Completări:* 40% (20%+15%+5%)..

*Întrețineri (revizuiți, mobilizări, descopleșiri):*

- a) de 12 ori în 5 ani (3+4+2+2+1)
- b) de 10 ori în 4 ani (3+4+2+1).

**Precizări:**

***Scheme de împădurire***

Disponerea pe teren a speciilor din compozițiile de împădurire trebuie să ducă la crearea unor culturi de amestec durabile și polifuncționale. Din aceste motive așezarea pe teren a diferitelor specii este indicat să fie în biogrupe de 25 – 100 mp sau sub forma de benzi de 2 – 5 rânduri. Când distanța între rânduri este de 1 sau peste 2 m, amestecul poate fi și în rânduri de specii principale pure sau cu arbuști, alternând cu specii de amestec (foioase sau rașinoase) cu specii de ajutor și arbuști.

***Tehnici de împădurire***

Tehnicile de împădurire recomandate și semnificația simbolurilor folosite sunt prezentate în continuare.

*Pregătirea terenului*

Ct = curățirea terenului de ierburile înalte (trestie, pipirig etc.), tufărișuri inutile ș.a.;

IT – îndepărtarea turbei (exploatarea eventuala a acesteia) și nivelarea terenului;

Des – eliminarea apelor de bălțire de pe suprafața solului și din stratul superior de sol prin sanțuri și canale de descărcare.

Dren – coborârea nivelului pânzei de apă freatică și evacuarea apei din canale deschise sau închise de drenaj (drenuri).

*Pregătirea solului în vederea împăduririi :*

V – vetre de 40 / 60 cm sau 60 / 80 cm, desfundate adânc ;

TB – tăblii de 2 x 2 m dispuse la 4 x 4 m (625 buc / ha) în alternanță cu vetre (în fiecare tăblie introducându-se 3 – 5 puiți sau cuiburi cu semănături de cvercinee) ;

BL – mușuroaie (bilioane) realizate manual, cu înlăturarea stratului de țelina ;

MD – movile dreptunghiulare de 1 / 0,5 m, flancate de câte o rigola de 1 / 0,5 / 0,3 m pentru colectarea și păstrarea apei, dispuse la 2 x 2 m una de alta, în alternanță cu vetre de plantare ;

MC – movile circulare cu diametrul de 0,5 - 1 m, mărginite de rigole perimetrice de 25 / 30 cm, dispuse la 2 x 2 m, în alternanță cu vetre sau gropi simple de plantare ;

VL – benzi – val, cu lățimea de 1–2 m, flancate de șanțulete (rigole), realizate manual sau cu plugul, în alternanță cu fâșii nelucrate, cu lățimea de 0,5 – 1,0 m ;

BZ – benzi lucrate cu lățimea de 3,5 – 8 m (pentru 2 – 5 rânduri de puiți din speciile de baza), realizate prin arătura la cormana (“la mijloc”), în alternanță cu fâșii nelucrate de 2,5 – 7 m lățime (pentru 2 – 5 rânduri de puiți plantați în gropi obișnuite săpate în vetre la 40 / 60 cm).

PI – pregătirea integrală a solurilor, în special a celor îndesate sau cu caractere planice și vertice, prin scarificare, desfundare, arătura, discuire (grăpare) etc.

*Ameliorarea solului prin fertilizare și amendare :*

FG – fertilizare cu gunoi de grajd, pământ vegetal sau îngrășăminte chimice ;

AA – amendare cu amendamente calcaroase, în solurile acide ;

AG - amendare cu gips sau fosfogips, în solurile alcalice.

*Împădurirea propriu-zisă:*

Sm – semănături în cuiburi pe vetre sau semănături în cuiburi executate în tăblii, pe teren pregătit integral (pațachină, cvercinee);

Gr.o – plantarea în gropi obișnuite de 30 x 30 x 30 cm sau 40 x 40 x 30 cm, dispuse pe vetre, movile etc.;

Bt – butășire cu butăși obișnuți (cătina roșie și răchita roșie) sau cu sade (salcie plesnitoare).

**Notă:**

- la constituirea perimetrelor de ameliorare pe terenuri cu exces de apă trebuie verificate dacă acestea nu găzduiesc asociații vegetale sau habitate protejate, caz în care acțiunea de ameliorare poate să nu fie indicată;
- introducerea largă, în formele de împădurire, a speciilor de ajutor și arbustive, mai ales în regiunile de câmpie și dealuri joase, pentru a se evita înierbarea și înțelenirea solurilor;
- extinderea în cultura a aninilor, cu deosebire a aninului negru în regiunile de câmpie și deal;
- folosirea limitată și cu prudență a plopilor euroamericani și nucului negru;
- introducerea în cultură a cerului și gârniței pe soluri argiloase, compacte, cu caractere planice și vertice;
- folosirea cu prioritate a proveniențelor locale, la molid, larice, cvercinee s.a.;
- introducerea sub masiv, în arboretele unietajate, a alunului, carpenului, aninilor, pinului (în goluri mai mari) și amenajarea de biloane sau movile pentru asigurarea regenerării naturale.

**8. TERENURI AFECTATE DE DEGRADARE ANTROPICĂ**

În această ultimă grupare au fost incluse terenurile degradate rezultate în urma unor intervenții antropice directe și anume: halde, terenuri decopertate de stratul de sol, terenuri cu solul deranjat sau desfundat, taluzuri artificiale, terenuri poluate.

Haldele sunt constituite din depozite din roci, uneori în amestec cu sol sau din alte materiale. Cele mai frecvente sunt haldele miniere, haldele industriale și haldele menajere. Haldele miniere rezultă în urma activității de minerit, a săpării tunelurilor pentru diverse utilizări (cai de transport, de aducțiune a apei etc.). Haldele industriale rezultă în urma activităților industriale diverse, fiind formate din reziduurile de la arderile din termocentrale cu combustibili solizi (carbuni), din arderile în furnalele siderurgice, precum și din reziduurile rezultate în urma prelucrării diferitelor roci, mase plastice, lemn etc. Cele mai răspândite halde industriale sunt haldele de cenușă și cele de zgura. Haldele menajere sunt alcătuite din resturi menajere și casnice, respectiv depozite din resturi de alimente, hârtie, deșeuri de textile, sticlă, metal, mase plastice, lemn etc.

Terenurile decopertate de stratul de sol și cele cu soluri deranjate sau desfundate sunt localizate predominant în zonele cu exploatare minieră de suprafață, cariere de piatră, balast, nisip, argilă s.a. și în zonele unde se execută săpături diverse care conduc la deranjarea solului.

Taluzurile artificiale rezultă în urma executării diferitelor lucrări: drumuri, căi ferate, canale, construcții diverse etc., ca urmare a unor săpături (deblee) sau depozitării de materiale excavate (ramblee).

**8.1. TERENURI HALDATE - Y****HALDE MINIERE - 1**

• *Regiuni premontane și montane, din subzonele fagului, amestecului de fag cu rașinoase și din subzona molidului (etajele FD4 ; FM1 ; FM2 ; FM3).*

**GRUPA STATIONALA (G.S – 114)**

Halde miniere formate din depozite de roci divers dezagregate și alterate, cu textură grosieră, deseori scheletice, situate pe versanți sau la poalele acestora, uneori sub forma de movile ori valuri (*TSD: YMIA*).

*Tipuri de vegetație:*

- 2MY1 – pinete în amestec cu foioase în zona de munte, pe halde miniere de steril brut;
- 8MY1 – asociații de foioase mezohigrofitice (An, Pl) în zona de munte, pe halde miniere de steril brut;
- 9MY1 – arbuști (cătinișuri) în zona de munte, pe halde miniere de steril brut.

- Compoziții de împădurire și scheme de plantare :

- a. 50 Pi (Pi. n) 25 Me (Mj, Ul) 25 Ct, pe halde mai uscate, cu plantarea în rânduri alterne: R1 = Pi (Pi. n) ; R2 = Me (Mj, Ul) + Ct;
- b. 50 An 50 Pl.t (Sa; Sa. p), pe halde mai umede;
- c. 100 An, pe halde umede;
- d. 100 Ct, pe halde relativ uscate.

- Tehnici de împădurire: N ± Ms ± Tg (Tb; Tn) ± F ± Am+Gr.o ± Pvs (Pvg) ± Pp .

- Desimea culturilor :

- a. 5 000 / ha (2 x 1 m), la compozițiile “a”, “b”, “c”;
- b. 10 000 / ha (1 x 1 m), în cazul compoziției “d”.
- Completări: 30-50 %.
- Intrețineri (revizuiți, mobilizări):
- a. de 7 ori în 5 ani (2 + 2 + 1 + 1 + 1), la compoziția a
- b. de 6 ori în 4 ani (2 + 2 + 1 + 1), compoziții b, c, d

#### GRUPA STATIONALA (G.S – 115)

Halde miniere, formate din materiale de rocă, (nisipuri grosiere, nisipuri fine cu praf, luturi, marno-argile, nisipuri cu puțin pietriș etc., cu textura nisipoasă la nisipo-prafoasă, multe provenind din măcinarea rocilor dure și flotarea acestora pentru extragerea minereurilor utile, situate pe versanți sau la poalele acestora, sub forma de platforme (în cazul haldelor de flotare sau de iaz) sau mobile (*TSD: YMIB*).

*Tipuri de vegetație:*

- 2MYI – pinete în amestec cu foioase în zona de munte, pe halde miniere de steril brut;
- 8MYI – asociații de foioase mezohigrofite (An, Pl) în zona de munte, pe halde miniere de steril brut;
- 9MYI – cătiniș în zona de munte, pe halde miniere de steril brut

- Compoziții de împădurire și scheme de plantare:

- a. 50 Pi (Pi. n) 25 Me (Pl. t) 25 Ct, pe halde mai uscate, cu realizarea amestecului în rânduri de pin alternând cu rânduri de foioase;
- b. 50 An 50 Pl. t (Fr.p), pe halde mai umede, cu realizarea amestecului în buchete mici în raport cu microrelieful terenului.

c. 100 Ct, pe halde mai uscate, cu pH peste 6,5.

- Tehnici de împădurire:  $N \pm Ms \pm Tg(Tb;Tn) \pm F \pm Am + Gr.o \pm Pvs + Pvg \pm Pp$ .

- Desimea culturilor :

- a. 5 000 / ha (2 x 1 m) în cazul compozițiilor “a” și “b”;
- b. 10 000 / ha (1 x 1 m), în cazul compoziției “c”.
- Completări: 30-40%.

- Întrețineri (revizuiți, mobilizări):

- a. de 7 ori în 5 ani (2 + 2 + 1 + 1 + 1), la compoziția a
- b. de 5 ori în 3 ani (2 + 2 + 1). La compozițiile b și c

• **Regiuni de câmpie și coline din stepă și silvostepă (S ; Ss); regiuni de câmpie și dealuri din subzonele de cvercete și din subzona gorunului (etajele CF1, FD1, FD2, FD3).**

#### GRUPA STATIONALA (G.S – 116)

Halde miniere formate din materiale de rocă, predominant grosolane (bolovani, pietre, pietriș), cu puține materiale grosiere sau fine (nisip, praf), sub forma de depozite pe versanți și la poalele acestora sau sub forma de mobile (*TSD: YD(C)IA*).

*Tipuri de vegetație:*

- 2D(C)YI – pinete în amestec cu foioase în zone de deal (câmpie), pe halde miniere de steril brut (grosiere);
- 5D(C)YI – asociații de diverse foioase xerofite în zone de deal (câmpie), pe halde miniere de steril brut (grosiere);

- Compoziții de împădurire și scheme de plantare :

- a. 25 Pi. n (Pi, Sc) 50 Mj (Vi. t, Cd) 25 Ll (Sp, Ct.r); amestec în buchete de 5 – 10 mp sau R1 = Pi. n (Pi, Sc) + Ll (Sp, Ct) și R2 = Mj (Vi. t) Sc, pe depozite mai puțin scheletice, afânate;
- b. 50 Mj (Vi. t) 50 Ll (Sp), cu deosebire în zone secetoase, în amestec intim sau în buchete de 5 – 10 mp;
- c. 100 Sl, pe depozite afânate cu un conținut ridicat de carbonați de calciu.

- Tehnici de împădurire:  $N \pm Ms \pm Tg (Tb; Tn) \pm F \pm Am + Gr.o \pm Pvs + Pvg \pm Pp \pm I$ .

- Desimea culturilor: 5 000 / ha (2 x 1 m).

- Completări: 40%.
- Întrețineri (revizuiți, mobilizări): de 7 ori în 5 ani (2 + 2 + 1 + 1 + 1).

#### **GRUPA STATIONALA (G.S – 117)**

Halde miniere formate din materiale de rocă (nisipuri grosiere, nisipuri fine cu praf, luturi, marno-argile, loessuri, nisipuri cu puțin pietriș etc.), cu textura nisipoasă la nisipo-prafoasă, provenind de regulă din măcinarea rocilor dure și flotarea acestora pentru extragerea minereurilor utile (*TSD: YD(C)1B*).

*Tipuri de vegetație:*

- 2D(C)YI – pinete în amestec cu foioase în zone de deal (câmpie), pe halde miniere de steril brut;
- 5D(C)YI – plantații de sălcioară în zone de deal (câmpie), pe halde miniere de steril brut;
- 6 D(C)YI – salcâmet în amestec cu diverse foioase xerofite în zone de deal (câmpie), pe halde miniere de steril brut;
- 8MYI – asociații de foioase mezohigrofitice (An, Pl) sau mezofite (Fr.p) în zone de deal, pe halde miniere de steril brut;

- Compoziții de împădurire și scheme de plantare:

- a. 25 Sc 50 Sl (Ul.t, Mj) 25 Am (Sp, Ct.r), pe halde cu pH sub 7; R1 = Sc+arbust ; R2 = specie de ajutor ;
- b. 50 Pi. n (Pi) 25 Mj (Cd, Vi.t) 25 Am (Lc, Ct, Ll), pe halde cu pH peste 7; R1 = pin ; R2 = specie de ajutor + arbust;
- c. 100 Sl (Ct), cu deosebire pe halde de flotare cu nisipuri fine, umezite ;
- d. 50 An. a 50 Pl (Fr.p), pe halde umede din zona forestiera .

- Tehnici de împădurire: N ± Ms±Tg (Tb; Tn) ± F ±Am+Gr.o±Pvs+Pvg ± Pp .

- Desimea culturilor :

- a. 4 000 / ha (2 x 1,25 m), la compoziția „d”;
- b. 5 000 / ha (2 x 1 m), în special la compozițiile „a” și „b”;
- c. 6 700 / ha (1,5 x 1 m), în special la compoziția „c” și în cazul utilizării Ct;

- Completări: 35%.

- Întrețineri (revizuiți, mobilizări):

- a. de 5 ori în 3 ani (2 + 2 + 1), la compozițiile „a”, „c” și „d”;
- b. de 7 ori în 5 ani (2 + 2 + 1 + 1 + 1), la compoziția “b”.

NOTA : În cazul când depozitele sunt puternic pulberate de vânt se recomandă ca după plantarea acestora să se procedeze la înierbarea cu ierburi perene, inclusiv leguminoase, cu deosebire cu lupin.

#### **HALDE INDUSTRIALE - 2**

• **Regiuni premontane și montane din subzonele fagului, amestecului de fag cu rășinoase și din subzona molidului (etajele FD4 ; FMo1 ; FMo2 ; FMo3).**

#### **GRUPA STATIONALA (G.S – 118)**

Halde industriale formate din zgură cu cenușă (de la industria siderurgică), din cenușă în amestec cu pământ (provenite cu deosebire din arderea cărbunilor inferiori în termocentrale) și din alte deșeuri și reziduuri industriale (*TSD: YM2A, YM2B*).

*Tipuri de vegetație:*

- 2MY2 – pinete în amestec cu foioase în zone de munte, pe halde industriale;
- 5MY2 – plantații de sălcioară în zone de de munte, pe halde industriale;
- 8MY2 – aniniș în zone de munte, pe halde industriale;
- 9MY2 – cătinișuri în zone de munte, pe halde industriale

- Compoziții de împădurire și scheme de plantare :

- a. 50 Pi (Pi.n) 25 Me (Pl. t; Ul) 25 Ct; R1 = Pi (Pi. n) ; R2 = specie de amestec + arbust;
- b. 100 An, pe halde umede, pâna în partea mijlocie a subzonei molidului ;
- c. 100 Sl, pe halde mai uscate, pâna în subzona molidului;
- d. 100 Ct.

- Tehnici de împădurire:  $N \pm Ms \pm Tg (Tb; Tn) \pm F \pm Am + Gr.o \pm Pvs + Pvg \pm Pp$  .
- Desimea culturilor :
  - a. 5 000 / ha (2 x 1 m), în cazul compozițiilor „a” și „b”;
  - b. 6 700 / ha (1,5 x 1 m), în cazul compozițiilor „c” și „d”.
- Completări: 30 – 40 %.
- Întrețineri (revizuiți, mobilizări) :
  - a. de 5 ori în 3 ani (2 + 2 + 1), la compozițiile „b”, „c” și „d”
  - b. de 7 ori în 5 ani (2 + 2 + 1 + 1 + 1), la compoziția „a”.

• **Regiuni de câmpie și dealuri din subzona de cvercete și din subzona gorunului (etajele CF1 ; FD1 ; FD2 ; FD3); regiuni de câmpie și coline din stepă și silvostepă**

#### GRUPA STATIONALA (G.S – 119)

Halde industriale formate din zgură cu cenușă (de la industria siderurgică), din cenușă cu pamânt (provenite cu deosebire din arderea cărbunilor inferiori – lignit, în termocentrale) și din alte deșeuri și reziduuri industriale, unele conținând substanțe nocive pentru plante (TSD: YD(C)2A, YD(C)2B).

*Tipuri de vegetație:*

- 2D(C)Y2 – pinet de pin negru în amestec cu foioase în zone de deal și câmpie, pe halde industriale;
- 6D (C)Y2 – salcâmet în amestec cu diverse foioase xerofite în zone de deal și câmpie, pe halde industriale;

- Compoziții de împădurire și scheme de plantare :

- a. 25 Sc 50 Cd (Mj; Vi.t) 25 Am (Ll, Sp); R1= specie principală + arbust. R2= specie de ajutor;
- b. 25 Pi.n 50 Ul.t (Mj; Vi. t) 25 Po (Ll, Sp); R1= specie principală + arbust. R2= specie de ajutor;

- Tehnici de împădurire:  $N \pm Ms \pm Tg (Tb; Tn) \pm F \pm Am + Gr.o \pm Pvs + Pvg \pm Pp \pm I$ .

- Desimea culturilor :

- a. 5 000 / ha (2 x 1 m), în cazul compoziției „a”;
- b. 6 700 / ha (1,5 x 1 m), în cazul compoziției „b”.

- Completări : 40%.

- Întrețineri (revizuiți, mobilizări):

- a. de 6 ori în 4 ani (2 + 2 + 1 + 1), compoziția „a”;
- b. de 7 ori în 5 ani (2 + 2 + 1 + 1 + 1), la compoziția „b”.

#### HALDE MENAJERE - 3

• **Regiuni premontane și montane, regiuni de dealuri și regiuni de câmpie**

#### GRUPA STATIONALA (G.S – 120)

Halde menajere formate din materiale organice (hârtie, resturi din lemn, materiale plastice, textile, deșeuri alimentare), fragmente de sticlă, ceramică, deșeuri metalice s.a., uneori în amestec cu pământ, depozitate de regulă sub forma de platforme (TSD: YM (D,C)3A).

*Tipuri de vegetație:*

- 2M(D,C)Y3 – pinete în amestec cu foioase în zone de munte deal și câmpie, pe halde menajere;
- 5D(C)Y3 – diverse foioase xerofite în zone de deal și câmpie, pe halde menajere;
- 8M(D,C)Y3 - aninișuri în zone de munte, deal și câmpie, pe halde menajere;

- Compoziții de împădurire și scheme de plantare:

- a. 50 Pi. n (Pi) 25 Me (Mj; Vi. t; Cd; Ul.t) 25 Ct (Am); R1 = Pi. n (Pi) ; R2 = specie de ajutor + arbust., cu utilizarea diferitelor specii recomandate în raport cu condițiile staționale ale zonei în care se lucrează;
- b. 100 An (An.n; Fr.p), în condiții de umiditate asigurată;
- c. 100 Sl , din stepă pâna în subzona gorunului inclusiv;

- Tehnici de împădurire:  $N + Pvs$  (de cel puțin 30 cm) +  $Gr.o + Pvg \pm Pp \pm I$  .



- Desimea culturilor :

- a. 5 000 / ha (2 x 1 m), în cazul compozițiilor „a” și „b”;
- b. 6 700 / ha (1,5 x 1 m), , în cazul compoziției „c”.

- Completări

- a. 50%, în regiuni de câmpie și dealuri;
- b. 30%, în regiuni premontane și montane.

- Intrețineri (revizuirii, mobilizări):

- a. de 7 ori în 5 ani (2 + 2 + 1 + 1+1), pentru compoziția „a”.
- b. de 5-6 ori în 3-4 ani (2 + 2 + 1 ± 1), pentru compozițiile „b” și „c”.

### GRUPA STATIONALA (G.S – 121)

Halde menajere formate predominant din materiale din demolari (pământ din tencuieli, fragmente de caramida si beton) amestecate cu puține materiale organice sau deșeuri metalice (TSD: YM (D,C)3B).

*Tipuri de vegetație:*

- 2M(D,C)Y3 – pinete în amestec cu foioase în zone de munte, deal sau câmpie, pe halde menajere;
- 5D(C)Y3 – plantații de sălcioară în zone de deal sau câmpie, pe halde menajere;
- 6D(C)Y3 – salcâmet în amestec cu diverse foioase xerofite în zone de deal sau câmpie, pe halde menajere;
- 8M(D,C)Y3 - aninișuri în zone de munte, deal sau câmpie, pe halde menajere;
- 9M(D,C)Y3– cătinișuri (cătina alba) în zone de munte, deal sau câmpie, pe halde menajere;

- Compoziții de împădurire și scheme de plantare:

a. 50 Sc 25 Cd, Ul.t, Sl) 25 Po (Am), din stepă până în subzona gorunului inclusiv; R1 = Sc ; R2 = Cd, Ul.t, Sl) + arbust;

b. 50 Pi. n (Pi) 25 Me (Mj; Vi. t; Ul.t) 25 Ct (Sâ); R1 = Pi. n (Pi) ; R2 = specie de ajutor + arbust;

- c. 100 An, numai în regiuni premontane și montane;
- d. 100 Sl, din stepă până în subzona gorunului inclusiv;
- e. 100 Ct, în zona forestieră.

- Tehnici de împădurire : N ± Ms ± Pvs +Gr.o + Pvg ± Pp ± I.

- Desimea culturilor :

- a. 5 000 / ha (2 x 1 m), în cazul compozițiilor „a” ; „b” si „c”;
- b. 6 700 / ha (1,5 x 1 m), , în cazul compoziției „d” ;
- c. 10 000/ha 1 x 1), în cazul compoziției „e”.

- Completari :

- a. 40%, în regiuni de campie și dealuri;
- b. 30%, în regiuni premontane și montane.

- Intrețineri (revizuirii, mobilizări):

- a. de 5-6 ori în 3-4 ani (2 + 2 + 1 ± 1), pentru compozițiile „a”; „c”; „d” si „e”;
- b. de 7 ori în 5 ani (2 + 2 + 1 + 1+1), pentru compoziția „b”.

## 2. TERENURI DECOPERTATE, EXCAVATE și TALUZURI DE DEBLEU - W

• **Regiuni de munți joși și mijlocii din subzonele fagului, amestecului de fag cu rașinoase și din subzona molidului.**

### GRUPA STATIONALA (G.S – 122, 133)

Terenuri decopertate de stratul de sol și taluzuri de debleu roci slab și moderat consolidate (luturi, nisipuri, pietrișuri, argile, complexe de marne cu gresii); (TSD: WM1A; WM2A; WM1B; WM2B)

*Tipuri de vegetație:*

-2MW1(2)– pinet în amestec cu arbuști în zone de munte pe terenuri decopertate si taluzuri în sol sau în roci moi;

- 8MW1(2) - aninișuri (An, An.v) în zone de munte pe terenuri decopertate și taluzuri în sol sau în roci moi;
- 9MW1(2) – cătiniș în zone de munte pe terenuri decopertate și taluzuri în sol sau în roci moi;
- Compoziții de împădurire și scheme de plantare:
  - a. 25 Pi n 75 Ct; R1= pin + cătina, R2= cătina.
  - b. 100 An, pe terenuri relativ umede, pâna în partea inferioară a subzonei molidului;
  - c. 100 Ct, pe terenuri mai uscate;
  - d. 100 An.v, din partea mijlocie a subzonei molidului pâna în subalpin.
- Tehnici de împădurire :
  - a. Tg (Ta) 0,75/3 m + Gr.o, (între șirurile de Tg sau Ta), pe terenuri cu înclinare mai mare de 30 grade ;
  - b. Tn 0,75/2, pe terenuri stabile cu înclinare pâna la 30 grade;
  - c. Cd/3, în cazul compozițiilor “c”, “d”, la înclinari peste 35 grade;
  - d. Gr. o, pe terenuri care nu necesita lucrări de consolidare și pregătire .
- Desimea culturilor :
  - a. 5 000 / ha (2 x 1 m), în cazul tehnicilor “b” și “d”;
  - b. 6 700 / ha (1 x 1,5 m), în cazul tehnicilor “a” și “d”;
  - c. 10 000/ha (3 x 0,33 m), în cazul tehnicii de plantare “c”, când se aplică compozițiile “c” și “d”.
- Completări: 30%.
- Intrețineri (indeosebi revizuirii) :
  - a. de 3 ori în 2 ani (2 + 1) în cazul plantațiilor de An, Ct, An. v;
  - b. de 7 ori în 5 ani (2 + 2 + 1 + 1 + 1) în cazul compoziției “a”.

#### **GRUPA STATIONALA (G.S – 123, 134)**

Terenuri decopertate de stratul de sol și taluzuri de debleu, în roci dure.  
Nu se fac lucrări de împădurire.

#### **• Regiuni de câmpie și dealuri din subzonele de cvercete și regiuni de dealuri din subzona gorunului.**

#### **GRUPA STATIONALA (G.S – 136)**

Terenuri decopertate de stratul de sol și taluzuri de debleu formate predominant în sol, cu textura nisipo-lutoasă până la argiloasă și conținut variabil de schelet (TSD: WD1A, WD1B).

*Tipuri de vegetație:*

6DW1 – salcâmet în amestec cu diverse foioase xerofite în zone de deal sau câmpie, pe taluzuri în sol sau în roci moi;

-5DW1 – asociații de foioase xerofite și arbuști în zone de deal sau câmpie, pe taluzuri în sol sau în roci moi;

-9DW1 – arbuști în zone de deal sau câmpie pe taluzuri în sol sau în roci moi.

- Compoziții de împădurire și scheme de plantare:

a. 75 Sc 12,5 Ml (Vi. t, Gl) 12,5 Pd (Sp, Ll, Po), în condiții de textură nisipo-lutoasă la lutoasă și conținut redus de carbonați de calciu - TSD: WD1A; 3 rânduri Sc și 1 rând specie de amestec + arbust ;

b. 50 Mj (Vi.t, Sl) 50 Ll (Co, Pd), în condiții de textură mai grea, conținut ridicat de schelet și conținut ridicat de carbonați de calciu; R1 = Mj (Vi. t, Sl) ; R2 = Ll (Co, Pd).

c. 100 arbuști (Ct, Pd, Ll, Co), pe taluzuri care nu permit plantarea de specii arborescente.

- Tehnici de împădurire :

a. Tn 0,75/2 + Gr. o, pe taluzuri stabilizate la pante sub 25 grade ;

b. Tn 0,50/2 + Gr. o, pe taluzuri stabilizate, la pante de 25–35 grade;

c. Ta (Tg; Tb)/3 + Gr. o, pe taluzuri stabile la deplasari în masă, cu eroziune activă ;

d. Gr. o ± Pv, pe taluzuri care nu se pretează la terasare.

- Desimea culturilor :

a. 5 000/ha (2 x 1 m), în cazul compoziției “a”, pentru tehnicile de împădurire “a” și “b” ;

- b. 6 700/ha (1,5 x 1 m), în cazul compozițiilor “a” și “b” pentru tehnicile de împădurire “c” și “d”;
- c. 10 000/ha (1 x 1 m), în cazul compoziției “c”, tehnica de împădurire “d”.
- Completări :
  - a. 30% pentru compoziția “a”;
  - b. 40% pentru compozițiile “b” și “c”.
  - Întrețineri (revizuirii, mobilizări): de 5 ori în 3 ani (2 + 2 + 1).

### GRUPE STAȚIONALE (G.S – 124, 137)

Terenuri decopertate de stratul de sol și taluzuri de debleu în roci slab și moderat consolidate (loess, luturi, nisipuri, pietrișuri, argile, marne, gresii s.a.); (TSD: WD2A, WD2B).

*Tipuri de vegetație:*

-2DW2 – pinet (pin negru) în amestec de cu arbuști în zone de deal sau câmpie, pe terenuri decopertate sau taluzuri de debleu în roci moi;

-6DW2 – salcâmet în amestec cu diverse foioase xerofite în zone de deal sau câmpie, pe terenuri decopertate sau taluzuri de debleu în roci moi;

-5DW2 - asociații de foioase xerofite și arbuști în zone de deal sau câmpie, pe terenuri decopertate sau taluzuri de debleu în roci moi;

-9DW1 – arbuști în zone de deal sau câmpie pe terenuri decopertate sau taluzuri de debleu în roci moi;

- Compoziții de împădurire și scheme de plantare:

a. 50Sc 25 Ml (Vi. t, Cd, Sl) 25 Pd (Sp, Po, Ll) pe substrat cu textura nisipo-lutoasă la lutoasă, puțin schelet și conținut redus de carbonați – WD2A; 3 rânduri salcâm și un rând specie de ajutor și arbust;

b. 100 Sl (Sm, Cd) pe substrat nisipo-lutoasă cu carbonați de calciu - WD2A;

c. 100 Ct (Ll, Pd, Po, Sâ), pe substrat marno-argilose, taluzuri care nu permit plantarea speciilor arborescente;

d. 25 Pi.n 75 Ct, pe substrat predominant marnoase; R1=Pi+Ct; R2=Ct.

e. 50 Mj (Vi.t, Ul.t, Sl) 50 Ll (Pd, Po, Sâ) – în condiții de textură luto-argilose la argilose, conținut ridicat de schelet sau de carbonați.

-Tehnici de împădurire :

a. Tg (Ta, Tb) 0,75/3 m + Gr.o (între șirurile de Tg sau Ta) +Pv, pe terenuri/taluzuri stabile la alunecări, cu înclinare mai mare de 30 grade;

b. Tn 0,5 - 0,75/2, pe terenuri stabile cu înclinare până la 30 grade;

c. Cd/3, în cazul compozițiilor “b” și “c”, la înclinări peste 35 grade;

d. Gr. o, pe terenuri care nu necesită lucrări de consolidare și pregătire.

- Desimea culturilor :

a. 5000 /ha (2 x 1 m, în cazul tehnicilor “b” și “d” și a compozițiilor “a” și “d” ;

b. 6700/ha(1 x 1,5 m), în cazul tehnicilor “a” și “d” și a compozițiilor “a” și “e”;

c. 10 000/ha (1 x 1 m), în cazul tehnicii “d” și compoziției “c” (1 x 1 m) și a tehnicii “c” și a compoziției “c”(3 x 0,33 m);

- Completări :

a. 20% la compozițiile “a” și “d”;

b. 30% la compozițiile “b”, “c” și “e”.

- Întrețineri (revizuirii, mobilizări):

a. de 4 ori în 3 ani (2 + 1 + 1) în cazul compozițiilor “a”, “b” și “c”;

b. de 7 ori în 5 ani (2 + 2 + 1 + 1 + 1) în cazul compozițiilor “d” și “e”.

### GRUPA STAȚIONALĂ (G.S – 125)

Terenuri decopertate de stratul de sol și taluzuri de debleu în roci dure. Nu se fac lucrări de împădurire.

- *Regiuni de câmpie, coline și dealuri din stepă și silvostepă (S ; Ss)*

**GRUPA STACIONALĂ (G.S – 140)**

Taluzuri de debleu formate predominant în sol, cu textura nisipo-lutoasă pâna la argiloasă și conținut variabil de schelet (*TSD: WC1A, WC1B*).

*Tipuri de vegetație:*

*6CW1* – salcâmet în amestec cu diverse foioase xerofite în zone de silvostepă, pe taluzuri în sol sau în roci moi;

-*5CW1* – asociații de foioase xerofite și arbuști în zone de silvostepă, pe taluzuri în sol sau în roci moi;

-*9CW1* – arbuști în zone de silvostepă pe taluzuri în sol sau în roci moi;

- Compoziții de împădurire și scheme de plantare:

a. 75 Sc (Sf) 12,5 Vi. t (Cd, Sm) 12,5 Ll (Sp, Po), în cazul solurilor cu textura nisipo-lutoasă la lutoasă, cu schelet sub 25% în primii 30 – 50 cm și conținut redus de carbonați de calciu; 3 rânduri Sc (Sf) și 1 rând specie de amestec + arbust;

b. 50 Mj (Ul.t, Vi. t, Sl) 50 Ll (Sp, Po), în cazul solurilor cu textura luto-argiloasă la argiloasă și schelet peste 25%; R1 = Mj (Ul.t, Vi. t, Sl) ; R2 = Ll (Sp, Po);

c. 100 arbuști (Po, Sp, Ll, Am), pe taluzuri de drumuri și căi ferate care nu permit o încărcare exagerată cu greutatea vegetației. Plantarea se va face în buchete urmărindu-se realizarea unor efecte peisagistice adecvate.

- Tehnici de împădurire :

a. Tn 0,75/2 + Gr. o, pe taluzuri stabilizate la pante sub 25 grade ;

b. Tn 0,50/2 + Gr. o, pe taluzuri stabilizate la pante de 25 – 35 grade;

c. Tg (Tb)/3 + Gr. o ± Pv, pe taluzuri cu eroziune activă;

d. Gr. o ± Pp, pe taluzuri care nu se pretează la lucrări de terasare.

- Desimea culturilor :

a. 5 000/ha (2 x 1 m), în cazul compozițiilor “a” și “b”, tehnicile de plantare “a” și “b” ;

b. 6 700/ha (1 x 1,5 m), în cazul compozițiilor “a” și “b”, tehnicile de plantare “c” și “d”;

c. 10 000/ha (1 x 1 m), în cazul compoziției “c”, tehnica de plantare “d”.

- Completări :

a. 30% pentru compoziția “a”;

b. 40% pentru compozițiile “b” și “c”.

- Întrețineri (revizui, mobilizari):

a. de 5 ori în 3 ani (2 + 2 + 1) - în cazul compozițiilor “a” și “c”;

b. de 7 ori în 5 ani (2 + 2 + 1 + 1 + 1) în cazul compoziției “b”

**GRUPE STATIONALE (G.S. – 126, 141)**

Terenuri decopertate de stratul de sol și taluzuri de debleu în roci slab și moderat consolidate (loess, luturi, nisipuri, pietrișuri, argile, marne s.a.); (*TSD: WC2A, WC2B*).

*Tipuri de vegetație:*

-*2CW2* – pinete în amestec (pin negru, pin galben) cu foioase xerofite în zone de silvostepă, pe terenuri decopertate sau taluzuri de debleu în roci moi;

-*6CW2* – salcâmet în amestec cu diverse foioase xerofite în zone de silvostepă, pe terenuri decopertate sau taluzuri de debleu în roci moi;

-*5CW2* – asociații din foioase xerofite și arbuști în zone de silvostepă, pe terenuri decopertate sau taluzuri de debleu în roci moi;

-*9CW1* – asociații de arbuști în zone de silvostepă pe terenuri decopertate sau taluzuri de debleu în roci moi;

- Compoziții de împădurire și scheme de plantare:

a. 50 Sc 25 Sl (Vi.t, Cd, Sm) 25 Po (Sp, Ll) pe substrate cu textura nisipo-lutoasa la lutoasa și puțin schelet (sub 25%) și conținut redus de carbonat de calciu; 3 rânduri de salcâm și un rând specie de amestec + arbust;

b. 25 Pi. n (Pi. p) 50 Mj (Vi. t, Sl) 25 Ll (Sp, Po), pe substrate marno-argiloase ; rânduri de

Mj, Vi. t în alternanță cu rânduri de Pi. n (Pi. p) + arbust;

c. 100 arb (Ll, Po, Sp, Am), pe substrat marno-argilose, pe taluzuri care nu permit plantarea speciilor arborescente;

d. 50 Mj (Ul.t; Vi.t, Sl) 50 Ll (Sp, Po);

- Tehnici de împădurire :

a. Tn 0,75/2 + Gr. o (pe terenuri cu înclinare sub 25 grade, relativ stabile);

b. Tg 0,75/3 + Gr. o (în condiții de eroziune foarte activă și pante peste 30 de grade) ± Pp (la Pi. n sau Pi. p) ± Pv (la foioase);

c. Gr. o ± Pv.

- Desimea culturilor :

a. 5 000/ha (2 x 1 m), în cazul compoziției „a” și „b”;

b. 6 700/ha (1,5 x 1 m), în cazul compozițiilor „c” și „d”;

c. 10 000/ha (1 x 1 m), în cazul compoziției „c”;

- Material de împădurire: Pp în cazul Pi. n sau Pi. p .

- Completări :

a. 30% , pentru compoziția „a”;

b. 40%, pentru compozițiile „b”, „c” și „d”.

- Intrețineri (revizuiți, mobilizări):

a. de 5 ori în 3 ani (2 + 2 + 1) în cazul compozițiilor „a” și „c” ;

b. de 10 ori în 6 ani (3 + 2 + 2 + 1 + 1 + 1) în cazul compozițiilor „b” și „d”.

#### GRUPA STATIONALA (G.S – 127)

Terenuri decopertate de stratul de sol în roci dure .Nu se fac lucrări de împădurire.

### 3.TERENURI DERANJATE SAU DESFUNDATE ȘI TALUZURI DE RAMBLEU - X

- *Regiuni montane din subzonele fagului, amestecului de fag cu rășinoase și molidului.*

#### GRUPA STATIONALA (G.S – 128.1)

Terenuri cu soluri deranjate sau desfundate și taluzuri de rambleu, cu amestec de sol și rocă, de regulă cu predominarea solului în primii 30...50 cm, cu textura nisipo-lutoasă la argilosoasă. (TSD: XM1A, XM1B).

*Tipuri de vegetație:*

-2MX1 –pinete în amestec cu foioase și/sau cu arbusti în zone în zone de munte pe terenuri deranjate, desfundate sau taluzuri de rambleu;

-8MX1 - aniniș (anin alb) în zone de munte pe terenuri deranjate, desfundate sau taluzuri de rambleu;

- Compoziții de împădurire și scheme de plantare:

a. 50 Pi (Pi. n) 25 Mj (Ci, Pa) 25 Sâ (Lc,Pd), pâna în partea mijlocie a subzonei molidului, pe terenuri cu predominarea solului în primii 30 – 50 cm; R1 = Pi (Pi. n) ; R2 = Mj (Ci, Pa ) + arbust.

b. 50 Pi (Pi. n) 50 Ct ; R1 = Pi + Ct ; R2 = Ct + Pi

c. 100 An, pe terenuri relativ umede;

- Tehnici de împădurire :

a. Tn 0,75/2 + Gr. o, pe terenuri semistabile înțelenite (la pante sub 30 grade);

b. Ta (Tg) 0,75/3 + Gr. o, pe terenuri cu pantă peste 30 grade;

c. Cd/3, la înclinări peste 35 grade.

d. Gr. o, pe terenuri care nu permit executarea de terase.

- Desimea culturilor :

a. 5 000 / ha (2 x 1 m), în cazul tehnicii „a” ; compozițiile „a” și „b”;

b. 6 700 / ha (1 x 1,5 m), în cazul tehnicilor „b” și „d”, compoziții „b” și „c”;

c. 10 000/ha (3 x 0,33 m), în cazul tehnicii de plantare „c”, compoziția „c”;

- Material de împădurire : Pp, în cazul Pi sau Pi.n.

- Completări : 25%.

- Întrețineri (revizuiți, mobilizări):

- a. de 10 ori în 6 ani (3 + 2 + 2 + 1 + 1 + 1) în cazul compozițiilor „a” și „b”.
- b. de 4 ori în 3 ani (2 + 1 + 1) la compoziția „c”.

#### GRUPA STATIONALA (G.S – 128, 135)

Terenuri cu soluri deranjate sau desfundate și taluzuri de rambleu, cu amestec de sol și rocă, de regulă cu predominarea rocii în primii 30...50 cm, cu textura nisipo-lutoasă la argiloasă (TSD: XM2A, XM2B).

*Tipuri de vegetație:*

-2MX2 – pinete în amestec cu arbuști în zone de munte pe terenuri deranjate, desfundate sau taluzuri de rambleu;

-8MX2 – aninișuri (An, An.v) în zone de munte pe terenuri deranjate, desfundate sau taluzuri de rambleu;

-9MX2 – arbuști (cătinișuri) în zone de munte pe terenuri deranjate, desfundate sau taluzuri de rambleu;

- Compoziții de împădurire și scheme de plantare:

- a. 25 Pi (Pi. n) 75 Ct ; R1 = Pi + Ct ; R2 = Ct.
- b. 100 An, pe terenuri relativ umede cu predominarea rocii la suprafață;
- c. 100 Ct, pe terenuri relativ uscate ;
- d. 100 An.v , din partea mijlocie a subzonei molidului până în subalpin.

- Tehnici de împădurire :

- a. Tn 0,75/2 + Gr. o, pe terenuri semistabile înțelenite (la pante sub 30 grade);
- b. Ta (Tg) 0,75/3 + Gr. o, pe terenuri cu pantă peste 30 grade;
- c. Cd/3, la înclinări peste 35 grade.
- d. Gr. o, pe terenuri care nu permit executarea de terase.

- Desimea culturilor :

- a. 5 000 / ha (2 x 1 m), în cazul tehnicii „a” ; compoziția „a”;
- b. 6 700 / ha (1 x 1,5 m), în cazul tehnicilor „b” și „d”, compoziții „a” și „b”;
- c. 10 000/ha (3 x 0,33 m), în cazul tehnicii de plantare „c”, și compozițiilor „c” și „d” ; .

- Material de împădurire : Pp, în cazul Pi sau Pi.n.

- Completări : 25%.

- Întrețineri (revizuiți, mobilizări):

- a. de 10 ori în 6 ani (3 + 2 + 2 + 1 + 1 + 1) în cazul compoziției „a”;
- b. de 4 ori în 3 ani (2 + 1 + 1) la compozițiile „b”, „c” și „d”.

#### • Regiuni de câmpie și dealuri din subzonele de cvercete și regiuni de dealuri din subzona gorunului

#### GRUPA STATIONALA (G.S – 129)

Terenuri cu soluri deranjate sau desfundate și taluzuri de rambleu, cu amestec de sol și rocă, cu predominarea solului în primii 30...50 cm și textura nisipo-lutoasă la luto-argiloasă (TSD: XD1A; XD1B)

*Tipuri de vegetație:*

-2DX1 – pinete în amestec cu foioase și arbuști în zone de deal, pe terenuri pe terenuri deranjate, desfundate sau taluzuri de rambleu;

-6DX1 – salcâmet pur sau în amestec cu diverse foioase în zone de deal, pe terenuri deranjate, desfundate sau taluzuri de rambleu;

- Compoziții de împădurire și scheme de plantare:

- a. 100 Sc, pe soluri nisipo-lutoase la lutoase;
- b. 75 Sc 12,5 Gl (Ml; Vi.t; Mj) 12,5 Lc (So; Sâ; Co), pe soluri nisipo-lutoase la lutoase și conținut redus de carbonați (<3%); 3 rânduri Sc, 1 rând specie de amestec + arbust;
- c. 25 Pi. n (Pi) 50 Ci (Mj; Vi.t) 25 Lc (Co; Sâ; Pd), pe soluri luto-argiloase la argiloase și schelet mult; R1 = specie de amestec ; R2 = pin + arbust.

- Tehnici de împădurire :

- a. Gr. o (pe terenuri stabile cu pantă sub 15 grade sau care nu se pot terasa);
- b. Tn 0,75/2 + Gr. o (pe terenuri cu pante peste 15 grade);

- Desimea culturilor : 5 000 / ha (2 x 1 m).
- Completări : 30% .
- Intrețineri (revizuiți, mobilizări):
  - a. de 4 ori în 3 ani (2 + 1 + 1) la compozițiile „a” și „b”;
  - b. de 7 ori în 5 ani (2 + 2 + 1 + 1 + 1) în cazul compoziției „c”.

#### **GRUPA STATIONALA (G.S – 130; 139)**

Terenuri cu soluri deranjate sau desfundate și taluzuri de rambleu, cu amestec de sol și rocă, cu predominarea rocii în primii 30...50 cm (*TSD: XD2A; XD2B*)

*Tipuri de vegetație:*

-2DX2 – pinet (pin negru) în amestec cu foioase și arbuști în zone de deal, pe terenuri pe terenuri deranjate, desfundate sau taluzuri de rambleu;

-6DX2 – salcâmet în amestec cu foioase în zone de deal, pe terenuri deranjate, desfundate sau taluzuri de rambleu;

-5DX2 – asociații de diverse foioase xerofite și arbuști în zone de deal pe terenuri deranjate, desfundate sau taluzuri de rambleu;

- Compoziții de împădurire și scheme de plantare:

a. 75 Sc 12,5 Gl (Vi.t, Ml) 12,5 Lc (Sâ; Pd; Co), pe soluri nisipo-lutoase la lutoase fără sau cu puțin carbonat de calciu (max. 3%); 3 rânduri Sc, 1 rând specie de amestec + arbust;

b. 50 Pi. n 25 Mj (Ul.t, Vi.t) 25 Ct (Sâ, Pd, Co), pe substrate marno-argiloase; R1 = Pi. n (Pi) ; R2 = Mj + arb;

c. 25 Pi. n 25 Mj (Ul.t, Vi.t) 50 Ct (Sâ, Pd, Co), pe terenuri cu schelet mult la excesiv; R1 = Pi.n ; R2 = arb ; R3 = Mj; R4 = arb.

d. 50 Sl (Sm) 50 Po (Sp, Ll), pe terenuri cu panta mare și taluzuri cu soluri carbonatice;

- Tehnici de împădurire :

a. Gr. o (pe pante sub 15 grade);

b. Tn 0,75/2 + Gr.o ±Pv (pe pante de 16-30 grade), pe terenuri înțelenite;

c. Ta (Tg) 0,75/3 + Gr. o ± Pv, pe terenuri cu eroziune activă, la pante peste 30 de grade.

- Desimea culturilor :

a. 5 000 / ha (2 x 1 m) la tehnicile „a” și „b”;

b. 6 700 / ha (1 x 1,5 m) la tehnica “c”.

- Completări :

a. 20% la compoziția „a”;

b. 30% la compozițiile „b”, „c” și „d”.

- Intrețineri (revizuiți, mobilizări) :

a. de 4 ori în 3 ani (2 + 1 + 1) la compozițiile „a” și „d”;

b. de 7 ori în 5 ani (2 + 2 + 1 + 1 + 1) în cazul compozițiilor „b” și „c”.

#### **• Regiuni de câmpie, coline și dealuri din stepă și silvostepă.**

#### **GRUPA STATIONALA (G.S – 131)**

Terenuri cu soluri deranjate sau desfundate și taluzuri de rambleu, cu amestec de sol și rocă, cu predominarea solului în primii 30 – 50 cm și textura nisipo-lutoasă la luto-argiloasă (*TSD: XC1A; XC1B*)

*Tipuri de vegetație:*

-2CX1 – pinete (pin negru, pin galben) în amestec cu arbuști în zone de silvostepă, pe terenuri deranjate, desfundate sau taluzuri de rambleu;

-6CX1 – salcâmet în amestec cu diverse foioase în zone de silvostepă, pe terenuri deranjate, desfundate sau taluzuri de rambleu;

- Compoziții de împădurire și scheme de plantare:

a. 75 Sc 25 Gl (Mj; Vi.t; Dd), pe soluri nisipo-lutoase și lutoase cu conținut redus de carbonați de calciu (<3%); 3 rânduri Sc + 1 rând specie de amestec ;

b. 25 Pi. n (Pi. p) 50 Mj (Ul.t, Vi.t) 25 Lc (Pd, Po), pe soluri luto-argiloase la argiloase.

- Tehnici de împădurire :

a. Gr. o (pe terenuri cu pante sub 15 grade);

b. Tn 0,75/2,0 + Gr. o (pe terenuri cu pante peste 15 grade si taluzuri).

- Desimea culturilor: 5 000 / ha (2 x 1 m) .

- Material de împădurire: Pp, în cazul Pi.n sau Pi.p.

- Completări :

a. 25%, pentru compoziția „a”;

b. 30% , pentru compoziția „b”.

- Intrețineri (revizuiți, mobilizări):

a. de 4 ori în 3 ani (2 + 1 + 1) la compoziția „a”;

b. de 10 ori în 6 ani (3 + 2 + 2 + 1 + 1 + 1) la compoziția „b”.

### GRUPA STATIONALA (G.S – 132, 143)

Terenuri cu soluri deranjate sau desfundate și taluzuri de rambleu, amestec de sol și roca, cu predominarea rocii în primii 30 – 50 cm si textura luto-nisipoasă la luto-argiloasă (TSD: XC2A; XC2B)

*Tipuri de vegetație:*

-2CX2 – pinete în amestec cu arbusti în zone de silvostepă, pe terenuri deranjate, desfundate sau taluzuri de rambleu;

-6CX2 – salcâmet în amestec cu diverse foioase în zone de silvostepă, pe terenuri deranjate, desfundate sau taluzuri de rambleu;

-5(9)CX2 – asociații de specii xerofite și arbuști în zone de silvostepă pe terenuri deranjate, desfundate sau taluzuri de rambleu;

- Compoziții de împădurire și scheme de plantare:

a. 50 Sc 25 Sl (Sm, Cd, Vi.t) 25 Ll (Po, Sp) – pe soluri nisipo-lutoase și lutoase cu conținut redus de carbonați de calciu (<3%); 2-5 rânduri Sc + 2-5 rânduri specie de amestec și arbust.

b. 25Pi.n (Pi.p) 50 Ul.t (Sl; Vi.t) 25 Po (Sp; Ll), în silvostepă pe soluri luto-argiloase; R1= Pi.n (Pi.p) + arbust; R2= specie de amestec si ajutor.

c. 50 Sl (Sm, Cd) 50 arb (Sp, Ll, Am, Spiraea) - pe terenuri cu panta mare și taluzuri cu soluri carbonatice care nu permit plantarea speciilor arborescente;

- Tehnici de împădurire :

a. Gr. o (pe terenuri cu pante sub 15 grade);

b. Tn 0,75/2,0 + Gr. o (pe terenuri cu pante peste 15 grade si taluzuri).

- Desimea culturilor : 5 000 / ha (2 x 1 m).

- Completări:

a. 30% la compozițiile „a” și „c”;

b. 25%, pentru compoziția „b”;

- Intrețineri (revizuiți, mobilizări):

a. de 7 ori în 5 ani (2 + 2 + 1 + 1 + 1) la compoziția „b”;

b. de 4 ori în 3 ani (2 + 1 + 1) la compozițiile „a” și „c”.



Anexa 3.1.  
SOLUȚII TEHNICE  
E - terenuri cu eroziune de suprafață

Regiunea	G.S	Forma de degradare	Tip de stațiune	Tipuri de vegetație	Compoziții de împădurire	Schema de plantare	Tehnici de împădurire	Desimea	Completări	Întrețineri
Sa și FMo3	1	Terenuri cu eroziune slabă până la puternică (e0...e2), cu soluri zonale (districambosoluri, prepodzolari, podzolari, ș-a), moderat profunde și profunde (peste 75cm), formate de regulă pe roci acide	E A 5 V	IAE1	a. 60M+40La (în partea superioară a molidului, pe versanți și în declivități)	benzi pure alterne, late de 15 m, perpendiculare pe direcția vânturilor dăunătoare	a. Tn 0,75/2+Gr.o pe pante peste 15 grade	5000/ha	30% (20% + 10%)	Revizuirii: anul I-II I+I; Descoperiri: anii I-VI 2+2+2+2+1+1; Râriri, depresaj, degajări, curățiri: III+IV I+I
				IAE2	b. 100La (în partea superioară a versanților, pe cumpene și ridicături de teren, cu prioritate în subalpin)	2 x 1,5 m	b. Gr.p. pe pante sub 15 grade	3300/ha		
				IAE3	c. 60M+40F; Pa.m.Ci. pe terenurile cu condiții mai bune, în partea inferioară a cîmpului FMo3	benzi sau buchete		5000/ha		
	2	Terenuri cu eroziune foarte puternică și excesivă (e3...e4) cu erodoluri spodice, andice, tipice, rendzince, litice, litosoluri sau regosoluri slab dezvoltate, cu grosimea sub 50 cm (descrieri sub 30 cm), inclusiv stâncării cu soluri în petice sau terenuri cu aflorimente stâncoase	E A 6 V	2AE1	a. 50P.Ln(Jn)50An.v predominant pe terenuri foarte puternic erodate; amestec intim, în rânduri pure alterne sau buchete mici	2 x 1 m	a. Tn 0,75/2+Gr.o pe terenuri predominant foarte puternic erodate, înțelepte, la compoziția „a”	5000/ha	40% (25% + 15%) , până la 50 - 60% în sondajii foarte grele, pentru formula cu pin	Revizuirii: anii I+II+III 2+1+1 Pragile: anul IV + V 2+1
				8AE1	b. 100An.v pe stâncării și soluri excesiv erodate	1,5 x 1 m	b. Tg. 0,75/3+Gr.o pe terenuri lipsite de vegetație, cu eroziune foarte activă și pante peste 25 grade	6700/ha		
				9AE1	c. 100Ci. în EMo6 și EMo7, terenuri foarte puternic erodate, pe soluri oligomezotrofile, cu conținut redus de schelet	1,5 x 1 m	c. Gr.b pe stâncării cu soluri în petice	6700/ha		
	3	Stâncării masive	E A 7 S		Nu se execută lucrări.	2 x 0,5 m	d. Cd/3 pe terenuri cu panta peste 30 grade, la compozițiile „b” și „c”	10000/ha		
				1ME1	a. 75M+25La (Pa.m.Ci) cu deosebire în subzona molidului, pe versanți, cu realizarea amestecului în buchete de molid de 100-150 mm, cu buchete palini sau cițeș de 25-40 mp, sau 3 rânduri de molid cu 1 rând de larice, palini sau cițeș	2 x 1 m	a. Gr.p(Gr.v) pe pante sub 15 grade	a. 5000/ha	Revizuirii: anul I-II I+I; Descoperiri: anii I-VI 2+2+2+1+1; Râriri, depresaj, degajări, curățiri: III+IV I+I	
				1ME2	b. 100La pe culmi și în partea superioară a versanților	2 x 2 m în stațiuni favorabile și 2 x 1,5 m în stațiuni mai puțin favorabile	b. Tn 0,75/2+Gr.o pe pante peste 15 grade	b. 2500-3300/ha	Revizuirii: anul I+II+III I+I+I; Prasilie anii I-III I+I+I Descoperiri: anii I-IV I+I+I+I;	
4	Terenuri cu eroziune slabă la puternică (e0...e2), cu soluri zonale (livosoluri, cambisoluri), moderat profunde la profunde (peste 50 cm), fără schelet sau cu schelet puțin (0...2,5% în primii 50 - 75 cm	E M 5 V	2ME1	c. 50P(Pi.n)50F(Ci.Pa.m.La) cu deosebire în subzona fagului. Pi.n și Ci pe soluri mai grele sau scheletice; cu realizarea amestecului în buchete de 50-100 mp de pin cu buchete de Fr, Ci, Pa.m. Sau La, sau în benzi alterne de 3-5 rânduri de pin cu benzi de Fr, Ci, Pa.m., sau La	2 x 1 m		c. 5000/ha	30 (20% + 10%)	Revizuirii: anul I+II+III I+I+I; Prasilie anii I-IV 2+2+1+1 Descoperiri: anii III-V I+I+I;	
			2ME2	d. 50P(25F(Ci))25Lc(Singer), în stațiile cu eroziune moderată, mai ales din subzona fagului, pe pante peste 15 grade	2 x 1 m		c. 5000/ha			

Regiunea	G.S	Forma de degradare	Tip de stațiune	Tipuri de vegetație	Compoziții de împădurire	Schema de plantare	Tehnici de împădurire	Desimea	Completări	Întrețineri
FD4;FMo1;FMo2;și parte din FMo3	5	Terenui cu eroziune foarte puternică și excesivă (e3...e4), cu erodoluri spodice sau andice, tipice ori regosoluri slab la moderat dezvoltate, cu grosimea de 21...50 cm (uneori sub 20 sau peste 50 cm), cu textura variabilă, cu un strat de roșol de 21...50 (75) cm, cu schelet puțin (0...25%), în cazul rocilor moi și cu schelet mult și foarte mult (26...75%), în cazul rocilor dure	E M 6 V	2ME3	a.50Pn(Pi,n)25Fr(Ci)25Pd(Sa,Ci)(Pi,n și Ci) pe soluri luto-argiloase la argiloase; rânduri alterne de pin cu foioase	2 x 1 m, la compoziția "a"	a.Tn 0,75/2+Gr.o pe terenuri cu eroziune semistabilizată sau stabilizată sau b.15-25 grade, la compoziția "a") b.Tg 0,75/3+Gr.o pe terenuri cu eroziune activă și pante mai mari de 25 grade, la compoziția "a") c.Ta 0,75/3+Gr.o(fără șirurile de Ta), pe terenuri cu eroziune activă și pante mai mari de 25 de grade, la compoziția "b".	a.5000/ha	40% (25% + 15%), până la 50 - 60% în condiții foarte grele, pentru formula cu pin	Revizuir: anul I-IV2+2+1+1; Prașile anii V-VI 1+1
					la compoziția "b" și tehnicile "b" și "c", pînă pe terase = 3350/ha, la 3x1 m și câțina albă între terase=350/ha=3x1 m	d.Gr.o, pe terenuri cu eroziune semistabilizată, pe pante sub 35 grade	c.10000/ha			
					c.100Ct (An) pe terenuri cu eroziune excesivă (e4), cu roca la suprafață. (Ct cu deosebire pe marne și An în complexe de marne cu gresii din zona flisului)	1 x 1 m la compoziția "c" și tehnica "d"	e.Cd, pe terenuri foarte puternic la excesiv erodate, pe pante peste 35 grade, la compoziția "c."	d.10000/ha		
					a.50Pn(Pi)25Fr(Ci;La)25Pd(Sa,Co,Ct);Pi,n și La predominant pe calcare, (laricale va fi introduse culmi și sub culmi); amestec intim și în buchete mici	2 x 1 m, în cazul compoziției "a" și a tehnicii "a"	a.Tn(Tb) 0,75/2+Gr.o pe terenuri cu aflormente stâncoase	a.5000/ha		
FD4;FMo1;FMo2;și parte din FMo3	6	Stâncării cu soluri în petice și terenuri cu aflormente stâncoase, cu erodoluri spodice, tipice, rendzinite, litice, litosoluri, rar regosoluri slab dezvoltate, nisipoase la nisipo-lutoase, cu grosimea de 21...50 cm (uneori și sub 20 cm), cu schelet mult și foarte mult, 50...75% (uneori până la 90%), formate pe roci dure, pe terenuri cu eroziune foarte puternică și excesivă (e3...e4)	E M 6 D	1ME3	2 x 1,5 m, în cazul compoziției "b" și a tehnicilor "a" și "b"	2 x 1,5 m, în cazul compoziției "b" și a tehnicilor "a" și "b", după suprafețele cu sol. Între aflormentele stâncoase	b.Gr.b+Pv, pe stâncării cu soluri în petice, superficialitate, șelelele	b.3300/ha	40% (25% + 15%), până la 50 - 60% în condiții foarte grele, pentru formula cu pin	Revizuir: anul I-III 2+1+1; Prașile anii V-VI 1+1
					în cazul compozițiilor "a" și "b" și al tehnicii "b", în suprafețele cu sol. Între aflormentele stâncoase	c.1000 - 2500/ha				
					compoziției "a" și "b" și al tehnicii "b", după posibilitățile oferite de teren, prin prezența rocii la suprafața terenului	1000 - 2500/ha, cazul compoziției "a" și "b" și al tehnicii "b", după posibilitățile oferite de teren, prin prezența rocii la suprafața terenului				
FD4;FMo1;FMo2;și parte din FMo3	7	Stâncărie masivă.	E M 7 S	3DE1	Nu se execută lucrări.		a. Ab 1 - 1,5/2 - 3,0 + Gr. o pe pante sub 15 grade		Revizuir: anul I+II 1+1; Prașile anii I-V 3+3+3+2+1 Descopelșiri: anii IV-V 1+1;	
					a. 50 St (Go) 25 Fr (Te;a; Ci; Pa) 25 Sa (Lc; Co, Mc)	b. Tn 0,75/2,0 + Gr. o, pe pante peste 15 grade	a. 6700/ha			
					b. 75 Sa, 12,5 Fr (Mi, Ci, Mj) 12,5 Lc (So, Sa, Co) pe soluri nisipo-lutoase la lutoase, slab carbonatate, pante mai mari de 15 grade	c. Gr. v. pe pante sub 10 grade	b. 5 000/ha			
FD4;FMo1;FMo2;și parte din FMo3	8	Terenui cu eroziune slabă la moderată (e0...e1), cu soluri zonale (luvisoluri, cambisoluri, rendzine, faezionuri s.a), moderat profunde la profunde (peste 75 cm), fără schelet sau cu schelet puțin (sub 25%) în primii 50...75 cm	E D 1 V	6DE1	rândul 1 = specie de bază ;				Revizuir: anul I-III 1+1; Prașile anii I-IV 3+2+2+1	
					rândul 2 = specie de amestec + arbust.	Ab 1-1,5/2,0 + Gr. o (pe pante sub 15 grade)	Tn 0,75/2,0 + Gr. o (pe pante peste 15 grade)	a. 30% (20% + 10%)		
etajele CF ; FD1 ; FD2 și etajul FD3	9	Terenui cu eroziune puternică (e2), cu soluri cambisoluri, luvisoluri, rendzine, faezionuri, trunchiate în urma eroziunii sau regosoluri bine dezvoltate, uneori și coluviosoluri, fără schelet sau	E D 2 V	6DE2	a. 75 Sa, 12,5 Fr (Mi, Ci, Mj) 12,5 Lc (So, Sa, Co) pe soluri nisipo-lutoase la lutoase, slab carbonatate	3 rânduri de Sc + 1 rând de specie de amestec + arbust	Ab 1-1,5/2,0 + Gr. o (pe pante sub 15 grade)	5 000/ha		

Regiunea	G.S	Forma de degradare	Tip de stațiune	Tipuri de vegetație	Compoziții de împădurire	Schema de plantare	Tehnici de împădurire	Desimea	Completări	Întrețineri
etajele CF ; FDI ; FD2 și etajul FD3	10	cu schelet mult ( până la 50%), cu grosimea de 50...100 cm, rar 150 cm	E D 6 A	3DE2	b. 25 St (Go) 50 Fr (Ci, Pa) 25 Le (Co, Sa, Pd), pe soluri fertile, peste 75 cm grosime, cu schelet sub 25%	R1 = St (St; Go) + arbuști; R2 = specii de amestec		6 700/ha	b. 30% (20% + 10%)	Revizuirii: anul I+II I+I; Pașile anii I-V 3+3+3+2+1 Descopelișni: anii IV-V I+I;
				2DE1	c. 25 Pi.n (Pi) 50 Ci (MI, Vi, t, Fr) 25 Le (Co, Sa, Pd), pe soluri luto-argiloase la argiloase, și pe soluri cu 25-50% schelet	R1 = specii de amestec, R2 = pin + arbuști.		5 000/ha	b. 30% (20% + 10%)	Revizuirii: anul I+II+III I+I+I; Pașile anii I-IV 2+2+1+1 Descopelișni: anii III-V I+I+I;
				6DE3	a. 75 Sc 12,5 Mj (Ci, MI) 12,5 Le (Co, Sa), pe soluri fără schelet sau cu schelet puțin, slab carbonatate	3 rânduri de Sc + 1 rând de specii de amestec + arbuști	a. Tn 0,75/2 + Gr. o (pe terenuri cu eroziune stabilizată)	5000/ha	a. 30% (20% + 10%)	Revizuirii: anul I ; Pașile anii I-IV 1+2+1+1
etajele CF ; FDI ; FD2 și etajul FD3	11	Terenuri cu eroziune foarte puternică și excesivă (e3, e4), cu erodoluri cambice, argice, dezvoltate, având grosimea de 21...50 cm, rareori până la 75 cm, nisipo-lutoase la lutoase, fără schelet sau cu schelet puțin (până la 25%), rar cu schelet mult (26...50%), formate pe loess, luturi, nisipuri, pietrișuri cu nisip, complexe de gresii și marne sau pe roci dure, fără aflorimente la suprafață	E D 6 G	2DE2	b. 50 Pi (Pi.n) 25Ci (Fr, Ju) 25Ct (Pd, Co, Le), pe soluri cu schelet mult	rândul 1 = pin ; rândul 2 = specii de amestec + arbuști.		5000/ha	b. 40% (25% + 15%)	Revizuirii: anul I+II I+I; Pașile anii I-IV 1+2+1+1 Descopelișni: anii IV-V I+I
				2DE4	a. 50 Pi.n 25 Mj (Vi, t) 25 Le (Sp; Pd)	rândul 1 = Pin; rândul 2 = specii de amestec + arbuști	a. Tn 0,75/2 + Gr. O (pe terenuri stabile) la compoziția "a"	a. 5 000/ha	a. 20% la pin, cu puieți crescuți în pungi	Revizuirii: 7 în 5 ani 2+2+1+1+1; Pașile 3 în 2 ani, anii 6 și 7: 1+2
				2DE3	b. 50 Pi.n 50Ct	rândul 1 = Pi.n (pe terase); rândul 2 = Cr (între terase)	b. Tg (Ta) 0,75/2 + Gr. O (pe terenuri cu eroziune activă) la compoziția "b"	6 700/ha	b. 40% (25%+15%) la culturile obișnuite	Revizuirii: 7 în 5 ani 2+2+1+1+1; Pașile 3 în 2 ani, anii 6 și 7: 1+2
etajele CF ; FDI ; FD2 și etajul FD3	12	Stâncării cu soluri în petice (erodoluri tipice, calcaree, litosoluri și mai rar erodoluri cambice, sau regosoluri slab dezvoltate) cu grosimea de 21...50 cm, nisipoase la nisipo-lutoase, cu 25...75% schelet (uneori până la 90%), pe terenuri cu multe aflorimente stâncoase, foarte puternic la excesiv erodate	E D 6 D	2DE5	50 Pi. n (Pi) 25 Mj (Vi, t, Fr) 25 Pd (Sp, Co, Ll)	rândul 1 = Pin; rândul 2 = specii de amestec + arbuști				revizuirii, pașile, de 10 ori în 5 ani 3+3+2+1+1
				4CE1	Nu se recomandă împăduriri.	a. rândul 1 - specii principale; rândul 2 - specii de amestec + arbuști b. 3 rânduri specii principale + 2 rânduri specii de amestec+arbuști	a. Ab 1 - 1,5/2 - 3,0 + Gr. o, pe pante sub 15 grade	a. 6 700 / ha	a. 5 000/ha, în cazul tehnicii "a"	Revizuirii: anul I+II I+I; Pașile anii I-V 3+3+3+2+1 Descopelișni: anii IV-V I+I;
				6CE1	b. 75 Sc, 25 Gt (MI ; Ul, t ; Ju ; Vi, t), în stațiuni cu soluri nisipo-lutoase la lutoase, slab carbonatate	3 rânduri de Sc + 1 rând de specii de amestec	b. Tn 0,75/2,0 + Gr. o pe pante peste 15 grade	b. 4.000/ha (2,5 x 1 m) cu litoșebire în cazul compoziției "a"; "b"; "c".	b. 30% (20% + 10%) la compoziția "a"; "b"; "c".	Revizuirii: anul I ; Pașile anii I-IV 1+2+1+1
etajele CF ; FDI ; FD2 și etajul FD3	13	Stâncării masive	E D 4 S	5	c. 60 Fr.c (Te.a, Ul.c) 30Pă.Cd, Ju, Dd 10Arb (Pd, Po, Me), în stațiuni cu soluri compacte, luto-argiloase la argiloase	3 rânduri specii principale + 2 rânduri specii de amestec+arbuști	c. Gr. v pe pante sub 10 grade	c. 5 000/ha		Revizuirii: anul I+II I+I; Pașile anii I-V 3+3+3+2+1 Descopelișni: anii IV-V I+I;
				14	Terenuri cu eroziune slabă la moderată (e0...e1), cu soluri zonale (cerozioniuri, faozioniuri s.a.), nisipo-lutoase la lutoase, moderat profunde la profunde (peste 75 cm), fără schelet sau cu schelet puțin în primii 50...75 cm (sub 25%) precum și pseudorendzinc, luto-argiloase la argiloase, fără schelet sau cu schelet puțin, cu grosimea de 75...150 cm, formate pe marne-argile					

Regiunea	G.S	Forma de degradare	Tip de stațiune	Tipuri de vegetație	Compoziții de împădurire	Schema de plantare	Tehnici de împădurire	Desimea	Completări	Întrețineri
Regiuni de câmpie, coline și dealuri din stepă și silvostepă	15	Terenuri puternic erodate (e2), cu soluri zonale trunchiate în urma erodării (cernoziomuri, faeozomiuri s.a.), nisipo-lutoase la lutoase, fără schelet sau cu schelet puțin (sub 25%), cu grosimea de 50...100 cm (150 cm), formate pe loess, luturi, nisipuri, pietrișuri cu nisip	E C 2 M	6CE2	75Sc 25G(Mj;Vi,t;Dd;Sp;L) pentru solurile fără carbonați sau cu carbonați puțini  50 Fr;c(Te,a, U1,c) 30Pa;Cd, Ju,Dd) 20Arb (Pd,Po,Me), pe soluri cu carbonați	1 rânduri de specie principală (Sc), 1 rând specie de amestec	a. Ab 1,0 - 1,2/2 - 2,5 + Gr.o (pe pante sub 15 grade) b. Tn 0,70 - 1,2/2 + Gr.o (pe pante peste 15 grade)	a. 5 000/ha (2 x 1 la tehnica "a") b. 5 000/ha (2 x 1 m la tehnica "b")	30% (20% + 10%)	În cazul tehnicii "a", pentru formula "a": Revizuit: anul I-II 1+1+1; Prășile anii I-II 2+1+1  În cazul tehnicii "b", pentru formula "a": Revizuit: anul I-II 1+1+1; Prășile anii I-II 2+1+2  În cazul compoziției "c": Revizuit: anul I-II 1+1+1; Prășile anii I-V 3+2+2+1+1; Descopleșiri: anii IV-V 1+1+1;
	16	Terenuri puternic erodate (e2), cu soluri rendzince, cernoziomice, trunchiate în urma erodării sau regosoluri bine dezvoltate, nisipoase a luto-nisipoase, cu schelet mult (25...50%), puțin profunde (50...75 cm, rar 100 cm), formate pe calcare, roci eruptive și metamorfice dure (granit, cuarțit, șisturi), pietriș cu puțin nisip ș.a	E C 2 U	2CE1	25 Pi,n 50 Fr (Mj; Mi;Ci;Vi,t), 25 Lc (Pd, Co;Sp;L)	1 rând de specie principală (Sc), 1 rând specie de amestec/arbuști	a. Ab 1,0/2 + Gr. o (pe pante sub 15 grade) b. Tn 0,75/2 + Gr. o (pe pante peste 15 grade)	a. în cazul pinului cu pădăcini nede =50%; b. în cazul pinului cu puiet în pungi =20%.	Prășile anii I-VI 3+2+2+1+1+1	
Regiuni de câmpie, coline și dealuri din stepă și silvostepă	17	Terenuri puternic erodate (e2), cu faeozomiuri, cernoziomuri sau regosoluri bine dezvoltate, luto-argiloase la argiloase, fără schelet sau cu schelet foarte puțin (sub 10%), puțin profunde la profunde (50...100, rar 150 cm), formate pe marno-argile, uneori și cu puțin pietriș sau strate subțiri de gresie	E C 2 G	2CE1	a. 25 St,p (Ce, Gă, S), 50 Fr (Mj, Pr, Dd, Cd) 25 Pd (Lc, Co;Sa;Pd), pe soluri luto-argiloase, fertile, peste 75 cm grosime b. 25 Pi,n, 50 Fr (Mj, Dd) 25 Pd (Lc)	R1 = St. p + arbut; R2 = specie de amestec rândul 1 = specie de amestec ; rândul 2 = pin + arbut	a. Ab 1/2 + Gr. o , pe pante sub 15 grade b. Tn 0,75 - 1,0/2 + Gr.o pe pante peste 15 grade	a. la plantațiile obișnuite: 50 %; b. la plantațiile de pin cu puiet crescuți în pungi: 20 %.	Revizuit anii I-II 1+1 Prășile anii I-VI 3+2+2+1+1+1 Descopleșiri anii V-VI 1+1	
	18	Terenuri foarte puternic și excesiv erodate (e3...e4) cu erodoluri tipice, cambice sau argice și regosoluri slab la moderat dezvoltate, nisipo-lutoase la lutoase, fără schelet sau cu schelet puțin profunde (21...50, rar 75cm), superficiale la puțin profunde (21...50, rar 75cm), formate pe loess, nisipuri, luturi, nisip cu pietriș ș.a	E C 6 M	6CE3	c. 50V,e,Pă,Cd,Dd 30U1,T,Vi,t 20SI,Pd,Mc,Pb, pe versanți cu expoziții înșirate, soluri slab humifere a. 75Sc 2,5 Mj (Vi,t, 1,2,5 Pd (Sp, L), pe soluri slab carbonatate b. 100 SI, în condițiile unui conținut ridicat de CaCO3 c. 50 Mj (SI, Vi,t) 50 Pd (Sp, L)Po), pe soluri cu conținut mediu de carbonați	R1=specii principale; R2=specii secundare+arbut  3 rânduri de Sc + 1 rând de specie de amestec + arbut	a. Tn 0,75 / 2 + Gr. o, pe terenuri cu eroziune stabilizată b. Tg 0,75 / 3 + Gr. o , pe terenuri cu eroziune activă	a. 5 000 / ha, la tehnica de împădurire "a" b. 6 700 / ha, la tehnica de împădurire "b"	Revizuit: anul I+II 1+1; Prășile anii I-II 2+2+1	Revizuit: anul I+II 1+1; Prășile anii I-II 2+2+2
Regiuni de câmpie, coline și dealuri din stepă și silvostepă	19	Terenuri foarte puternic și excesiv erodate (e3...e4), cu regosoluri și erodoluri (erodoluri) luto-argiloase la argiloase, superficiale, rar puțin profunde (21...50 cm, rar 75 cm), fără schelet sau cu schelet foarte puțin (sub 10 %), formate pe marno-argile, uneori cu intercalații de pietriș sau gresii	E C 6 G	5CE2	a. 50 Mj (Vi,t;S) 50L1 (Sp;Pd)	rândul 1 = specie arborescentă; rândul 2 = arbut	a. Tn 0,75 / 2 + Gr.o, pe terenuri cu eroziune stabilizată b. Tg 0,75 / 3 + Gr.o, pe terenuri stabile la deplasări în masă, cu eroziune activă	a. 5 000 / ha (2 x 1 m), în cazul tehnicii "a" b. 6 700 / ha (1,5 x 1 m), în cazul tehniciilor "b" și "c" c. 10 000 /ha (3 x 0,33 m), în cazul tehnicii "c"	40 % (25% + 15%), în cazul plantațiilor obișnuite	Revizuit: anul I+II 1+1; Prășile anii I-II 2+2+1
	19	Terenuri foarte puternic și excesiv erodate (e3...e4), cu regosoluri și erodoluri (erodoluri) marno-argiloase, în reținea inferioară a versanților	E C 6 G	9CE2	b. 100 Ct, în silvostepă, pe substrat marno-argiloase, în reținea inferioară a versanților	R1 = sp principală; R2 = arbut.	c. Cd / 3, în cazul cântei albe, pe terenuri cu eroziune activă și pante peste 30 grade	b. 20 %, în cazul tehnicii "d", cu puietii crescuți în pungi	Revizuit: anul I+II 1+1; Prășile anii I-II 2+2+1	

Regiunea	G.S	Forma de degradare	Tip de stațiune	Tipuri de vegetație	Compoziții de împădurire	Schema de plantare	Tehnici de împădurire	Desimea	Completări	Întrețineri
Regiuni de câmpie, coline și dealuri din stepă și silvostepă	20	Terenuri foarte puternic erodate (e3), frecvent cu aflorimente silicioase, cu erodoluri calcaree, litice, regosoluri moderat dezvoltate, nisipo-lutoase la lutoase, cu schelet mult (26...50 %) superficiale (21...50 cm grosime, rar mai mult), formate pe roci dure	E C 3 D	2CE2	25 Pi.n (Pi.p;Lv) 50 Mj (Vi.t; Pr) 25 Pd (Sp, Li)	fândul 1 = specie de amestec ; fândul 2 = pin + arbuști sau amestec în buchete mici;	Tn 0,75/2 + Gr.o ± Pp ± Pv, Pp în cazul rășinoaselor; Pv 20 dmc la groapă în cazul foioaselor; pentru cel puțin 50% din gropi	5 000/ha	a.40% în cazul plantațiilor obișnuite b.20% în cazul pinului cu puieți în pungi	Prasilie anii I-VI 3+3+2+2+1+1
Regiuni de câmpie, coline și dealuri din stepă și silvostepă	21	Terenuri foarte puternic erodate (e3), frecvent cu aflorimente silicioase, cu erodoluri calcaree, litice, regosoluri moderat dezvoltate, nisipo-lutoase la lutoase, cu schelet mult (26...50 %) superficiale (21...50 cm grosime, rar mai mult), formate pe roci dure	E C 4 D	2CE3	a. 10 Pi. n (Pi. p) 45 Mj (Vi.t) 45 Pd (Sp, Li), pe soluri cel puțin 30 cm grosime b. 50 Mj (Vi.t) 50 Pd (Sp, Li)	amestec intim  amestec intim și în buchete mici	Tn 0,75/2 + Gr. o + Pp și Pv (Pp, în cazul rășinoaselor; Pv 20 - 30 dmc la groapă, în cazul foioaselor; pentru cel puțin 50% din gropi)	5 000 / ha	a.40% în cazul plantațiilor obișnuite b.20% în cazul pinului cu puieți în pungi	Prasilie anii I-VI 3+3+2+2+1+1
Regiuni de câmpie, coline și dealuri din stepă și silvostepă	22	Stâncării masive, cu rare petice de sol, cu grosimea sub 10 cm	E C 4 S	5CE3	nu se executa lucrari de impadurire					

Anexa 3.2.  
SOLUȚII TEHNICE

## R - terenuri cu eroziune de adâncime, râpi și taluzuri naturale

Regiunea	G-S	Forma de degradare	TSD	TVD	Compoziții de împădurire	Observații	Desimea	Completări	Întrețineri									
A - etajul FM03 - partea superioară și subalpin	23	Taluzuri, râpe și funduri de ravenă (ogășe) formate pe diverse substraturi, cu petece de sol sau roca dezagregată sau alterată cu grosimea peste 20 cm	RA1A	8A1	100An.v		6700/ha 10000/ha 10000/ha	35	Rev.±Mob: 2+1+1+1 Rev.: 2+1+1+1									
			RA1B															
			RA2A															
			RA2B															
			RA1C															
			RA2C															
			RA3A, RA4A															
			RA3C, RA4C															
			RA3B, RA4B															
			M - etajele FD4; FM01; FM02 și parte din FM03							24	Abrupturi, taluzuri și funduri de ravenă pe roci dure, fără sol	RM1A, RM1B, RM2A, RM2B	8MR1 9MR1	100An 100Ct	±Tg(Tb)/3+Gr.o Ta/3+Gr.o, Cd/3, Ds	6700/ha 10000/ha 10000/ha	30%	Rev.: 2+1 Întrețineri: 1+1+1
RM3A, RM4A																		
RM1C, RM2C, RM3C, RM4C																		
RM3B, RM4B																		
D - stejar, cer, gărnită - etajele FD1, FD2 etajul FDS	25	Taluzuri de ravenă și râpe cu resturi de sol sau soluri slab dezvoltate sau roca dezagregată la suprafață cu grosimea de peste 20 cm		RD1A, RD1B	5DR1 6DR1 9DR1	A, 100 SI B, 75Sc12,5Vi.t (Mj) 12,5Pd(Ct) C, 100Ct	a, pe taluzuri bogate în carbonați b. soluri/depozite slab carbonatate c. taluzuri instabile, cu panta peste 35%	6700/ha 10000/ha 10000/ha	30%			Rev.: 1+1 Întrețineri: 1+1+1+1						
				RD2A, RD2B														
				RD3A, RD4A														
				RD1C														
				RD2C														
				RD3C														
			RD4C															
			RD3B															
			RD4B															
			C - stațiuni din regiunile de silvostepă și câmpie forestieră	26						Taluzuri de ravenă și râpe cu formate pe roci dure cu rare petece de sol sau roca dezagregată prin intermediul stâncose, cu grosimea de 20-30 cm, mult schelet	RC1A, RC1B		5DR2 9DR2	a, 100SI b, 100Ct	a. soluri, depozite cu rocă puțină b. teren cu mult schelet a.stațiuni cu depozite din roci moi, neconsolidate b.depozite din materiale dure sau argile și marmo-argile	6700/ha 10000/ha 10000/ha	40%	Rev.: 1+1 Întrețineri: 1+1+1+1 b. 2+2+1
RC2A, RC2B																		
RC3A, RC4A																		
RC1C																		
RC2C																		
RC3C																		
RC4C																		
RC3B																		
RC4B																		
C - stațiuni din regiunile de silvostepă și câmpie forestieră	27	Funduri de ravenă, ogășe, depozite acoperite cu strat subțire (20-40 cm) de roca dezagregată, uneori cu regosoluri			RC1A, RC1B	6CR1 5CR1	a, 75-100Sc 0-25Mj, Vi.t, Pd, Sp, LU b, 100SI (Vi.t, Ct)	SI pe depozite sau roci bogate în carbonați	6700 5000 10000		35%	Rev.: 1+1 Întrețineri: 2+1+1+1						
			RC2A, RC2B															
			RC3A, RC4A															
			RC1C															
			RC2C															
			RC3C															
			RC4C															
			RC3B															
			RC4B															
			C - stațiuni din regiunile de silvostepă și câmpie forestieră	28	Taluzuri formate pe roci dure, fara sol					RC1A, RC1B			9CR2 5CR2	a, 100Ct b, 100SI (Mj, Ct,r)		5000/ha pe porțiunile de teren unde se pot face împăduriri	60% 30%	Rev.: 1+1 Întrețineri: 2+2+1+1+1
RC2A, RC2B																		
RC3A, RC4A																		
RC1C																		
RC2C																		
RC3C																		
RC4C																		
RC3B																		
RC4B																		
C - stațiuni din regiunile de silvostepă și câmpie forestieră	29	Taluzuri de ravenă și râpe cu resturi de sol sau soluri slab dezvoltate sau roca dezagregată la suprafață cu grosimea de peste 20 cm				RC1A, RC1B	6CR1 5CR1	a, 75-100Sc 0-25Mj, Vi.t, Pd, Sp, LU b, 100SI (Vi.t, Ct)	SI pe depozite sau roci bogate în carbonați	6700 5000 10000	35%	Rev.: 1+1 Întrețineri: 2+1+1+1						
			RC2A, RC2B															
			RC3A, RC4A															
			RC1C															
			RC2C															
			RC3C															
			RC4C															
			RC3B															
			RC4B															
			C - stațiuni din regiunile de silvostepă și câmpie forestieră	30	Taluzuri de ravenă și râpe cu formate pe roci dure cu roca dezagregată la suprafață sau litosoluri, cu grosimea de 20-30 cm, mult schelet	RC1A, RC1B							9CR2 5CR2	a, 100Ct b, 100SI (Mj, Ct,r)		5000/ha pe porțiunile de teren unde se pot face împăduriri	60% 30%	Rev.: 1+1 Întrețineri: 2+2+1+1+1
RC2A, RC2B																		
RC3A, RC4A																		
RC1C																		
RC2C																		
RC3C																		
RC4C																		
RC3B																		
RC4B																		
C - stațiuni din regiunile de silvostepă și câmpie forestieră	31	Funduri de ravenă și râpe cu formate pe roci dure cu roca dezagregată la suprafață sau litosoluri, cu grosimea de 20-30 cm, mult schelet				RC1A, RC1B	9CR2 5CR2	a, 100Ct b, 100SI (Mj, Ct,r)		5000/ha pe porțiunile de teren unde se pot face împăduriri	60% 30%	Rev.: 1+1 Întrețineri: 2+2+1+1+1						
			RC2A, RC2B															
			RC3A, RC4A															
			RC1C															
			RC2C															
			RC3C															
			RC4C															
			RC3B															
			RC4B															
			C - stațiuni din regiunile de silvostepă și câmpie forestieră	32	Funduri de ravenă și râpe cu formate pe roci dure cu roca dezagregată la suprafață sau litosoluri, cu grosimea de 20-30 cm, mult schelet	RC1A, RC1B							9CR2 5CR2	a, 100Ct b, 100SI (Mj, Ct,r)		5000/ha pe porțiunile de teren unde se pot face împăduriri	60% 30%	Rev.: 1+1 Întrețineri: 2+2+1+1+1
RC2A, RC2B																		
RC3A, RC4A																		
RC1C																		
RC2C																		
RC3C																		
RC4C																		
RC3B																		
RC4B																		
C - stațiuni din regiunile de silvostepă și câmpie forestieră	33	Funduri de ravenă și râpe cu formate pe roci dure fără strat de sol				RC1A, RC1B	9CR2 5CR2	a, 100Ct b, 100SI (Mj, Ct,r)		5000/ha pe porțiunile de teren unde se pot face împăduriri	60% 30%	Rev.: 1+1 Întrețineri: 2+2+1+1+1						
			RC2A, RC2B															
			RC3A, RC4A															
			RC1C															
			RC2C															
			RC3C															
			RC4C															
			RC3B															
			RC4B															
			C - stațiuni din regiunile de silvostepă și câmpie forestieră	34	Taluzuri de ravenă și râpe cu formate pe roci dure cu rare petece de sol sau roca dezagregată prin intermediul stâncose, cu grosimea de 20-30 cm, mult schelet	RC1A, RC1B							9CR2 5CR2	a, 100Ct b, 100SI (Mj, Ct,r)		5000/ha pe porțiunile de teren unde se pot face împăduriri	60% 30%	Rev.: 1+1 Întrețineri: 2+2+1+1+1
RC2A, RC2B																		
RC3A, RC4A																		
RC1C																		
RC2C																		
RC3C																		
RC4C																		
RC3B																		
RC4B																		
C - stațiuni din regiunile de silvostepă și câmpie forestieră	35	Taluzuri de ravenă și râpe cu formate pe roci dure cu rare petece de sol sau roca dezagregată prin intermediul stâncose, cu grosimea de 20-30 cm, mult schelet				RC1A, RC1B	9CR2 5CR2	a, 100Ct b, 100SI (Mj, Ct,r)		5000/ha pe porțiunile de teren unde se pot face împăduriri	60% 30%	Rev.: 1+1 Întrețineri: 2+2+1+1+1						
			RC2A, RC2B															
			RC3A, RC4A															
			RC1C															
			RC2C															
			RC3C															
			RC4C															
			RC3B															
			RC4B															
			C - stațiuni din regiunile de silvostepă și câmpie forestieră	36	Taluzuri de ravenă și râpe cu formate pe roci dure cu rare petece de sol sau roca dezagregată prin intermediul stâncose, cu grosimea de 20-30 cm, mult schelet	RC1A, RC1B							9CR2 5CR2	a, 100Ct b, 100SI (Mj, Ct,r)		5000/ha pe porțiunile de teren unde se pot face împăduriri	60% 30%	Rev.: 1+1 Întrețineri: 2+2+1+1+1
RC2A, RC2B																		
RC3A, RC4A																		
RC1C																		
RC2C																		
RC3C																		
RC4C																		
RC3B																		
RC4B																		
C - stațiuni din regiunile de silvostepă și câmpie forestieră	37	Funduri de ogășe și ravenă acoperite cu strat subțire de aluviuni, depozite provenite de pe versanți, schelet puțin				RC1A, RC1B	9CR2 5CR2	a, 100Ct b, 100SI (Mj, Ct,r)	a. depozite mai profunde, uscate b. depozite superficiale c. depozite profunde, umede	5000/ha pe porțiunile de teren unde se pot face împăduriri	60% 30%	Rev.: 1+1 Întrețineri: 2+1+1						
			RC2A, RC2B															
			RC3A, RC4A															
			RC1C															
			RC2C															
			RC3C															
			RC4C															
			RC3B															
			RC4B															
			C - stațiuni din regiunile de silvostepă și câmpie forestieră	38	Taluzuri din stâncărie masivă, depozite de grohotiș	RC1A, RC1B							9CR2 5CR2	a, 100Ct b, 100SI (Mj, Ct,r)		5000/ha pe porțiunile de teren unde se pot face împăduriri	60% 30%	Rev.: 1+1 Întrețineri: 2+1+1
RC2A, RC2B																		
RC3A, RC4A																		
RC1C																		
RC2C																		
RC3C																		
RC4C																		
RC3B																		
RC4B																		

TG/2-3 - terase sprijinite de gârăchete, late de 0,75 m, amplasate la 2-3 m  
TB/2-4 - terase sprijinite de banchete de piatră, late de 0,75 m, amplasate la 2-4 m  
TN0, 5-1,02-3 - terase nesprrijinite, late de 0,5-1,0 m, amplasate la 2,0 - 4,0 m  
TA/2-3 - terase armate vegetat cu ramuri și drăjoni de câtină albă și constau dintr-o terasă cu lățimea platformei de 50 - 60 cm, în contrapartea de 15-25% peste care se intercalează drăjoni înrădăcinați tot

de CT.A (la 30-50 cm) și care se acoperă cu sol sau rocă afânată (25-30 cm grosime); terasele în formă finală au lățimea de 70-80 cm și pe acestea se plantează puieții prevăzuți  
CD/2-3 - plantații în cordon pe terase înguste (40 cm) cu puieți sau dregioni așezați în contrapartă pe terasă la distanța de 0,2-0,4m (în funcție de schema de plantare), distanța dintre terase este de 2-3 m  
PY - pământ la groapă 20-30 dm<sup>3</sup>  
GR.O - plantare în gropi obișnuite (30x30x30 sau 40x40x40 cm)  
GR.M - plantare în gropi mijlocii (50x50x50 cm sau 60x60x60 cm)  
DS - plantații în despicătură  
PR.V - praguri vegetative formate din praguri din zidărie uscată pe radier vegetativ format din dregioni de CT.A sau puieți de talie mijlocie de AN  
PP - plantare puieți în punți  
Specii: AN - anin; AN.N - anin negru; AN.V - anin verde, CT - cătină albă; CTR - cătină roșie; GL - glădiță; LL - liliac; MJ - majdrear; ML - Mălin american; MO - molid; PD - păducel; PI - pin silvestru; PLEA - plop european; SA - salcie albă; SC - salcâm; SL - sălciioară; SP - scumple; VI.T - vișin turcesc.

Anexa 3.3  
SOLUȚII TEHNICE

D - depozite naturale de materiale deplasate (depozite aluviale, grohotișuri)

Regiunea	G.S	Forma de degradare	Tip de stațiune	Tipuri de vegetație	Compoziții de împădurire	Obs.; Schema de plantare	Tehnici de împădurire	Desimea	Completări	Întrețineri
A - etajul FMo3 - partea superioară și subalpin	39	Pietrișuri și bolovănișuri, uneori cu puțin nisip provenite din aluviuni reavăn-umede, rareori cu protosoluri	DA2A DA2B DA2C DA3A DA3B DA3C DA3D	IAD1 8AD1	a. 100An.v b. 50Mo 50An.v	b. pe protosoluri în partea inferioară a etajului	Gr.o±Pv	6700/ha	20	Rev.: 1+1 Întrețineri: a. 1+1+1 b. 1+2+2+1+1
		39-1	Pietrișuri și bolovănișuri provenite din aluviuni sau de pe versanți cu apă inaccesibilă	DA2D DA3D	-	-	-	-	-	-
M - etajele FD4; FMo1 ; FMo2 și parte din FMo3	40	Nisipuri și nisipuri cu pietriș (sub 50%) din depozite aluviale sau cu protosoluri stratificate	DM1A DM1B DM1C DM1D DM2A DM2B DM2C	8Md2	a. 100An b. 50An 50Pa.m.Fr, Mo (Pl.t) c. 100Sa.p	b. pe depozite relativ bogate, protosoluri stratificate c. depozite expuse la vituri torrențiale	a. Gr.o b. Gr.o±V c. Bt(So)	a. 2500 b. 5000 c. 10000	20%	Rev.: 1+1 Întrețineri: 1+1+1
		41	Bolovănișuri cu enclave de pietriș și nisip (sub 25%) formate din depozite aluviuni recente, rar cu protosoluri aluviale	DM2D DM3A DM3B DM3C	8Md3 2Md3	a. 100An(Pl.t, Mo) b. 50Pl 50Fr, Pa, m, An c. 100Sa.p	a. depozite cu apă accesibile b. depozite uscate c. terenuri expuse la vituri	a. b. Gr.o±Pv±Sr c. Bt, Sd	a. 3300 b. 5000 c. 10000	30%
D - stejar, cer, fărâmiță - etajele CF; FD1 ; FD2 etajul FD3	42-1	Bolovănișuri aluviale sau grohotișuri grosiere cu apă inaccesibilă	DM3D	-	-	-	-	-	-	-
		42-2	Nisipuri și măluri cu puțin pietriș din depozite recente sau cu protosoluri stratificate cu apă accesibilă	Dd1A Dd1B Dd2A Dd2B Dd1C Dd1D Dd2C Dd2D	8Dd1	a. 100Pl.ea (An,n) b. 100SA	b. pe terenuri expuse la inundații și vituri	Gr.m (Gr.o)±Ab 1,0-1,5/2-3	2000 (5000 An,n)	25%
C - stațiuni din regiunile de silvostepă și câmpie forestieră	43-1	Nisipuri și măluri cu puțin pietriș din depozite recente sau cu protosoluri stratificate cu apă inaccesibilă	Dd3A Dd3B	9Dd1	100Ct (Pl.t)	-	Gr.o	5000	25%	Rev.: 1+1 Întrețineri: 2+1+1
		43-2	Bolovănișuri cu puțin pietriș și nisip (sub 25%) formate din depozite recente, rareori cu protosoluri uscate	Dd3C Dd3D	8Dd2	a. 100 An,n (An,Fr) b. 100 Sa	a. depozite, protosoluri revente sau umede b. depozite uneori inundabile	a. Gr.o±Pv±Sr,1,5/2-3 b. Sd	a. 3300 b. 5000	25%
44	45	Nisipuri și măluri cu puțin pietriș sub 50% reprezentate din depozite recente nesolificate sau cu protosoluri, cu apă accesibilă din pânza freatică sau din cursul de apă	DC1A DC1B DC2A DC2B	2Dd2	50Pl 25Fr(Pa,m) 25Pd(Lc)	-	Gr.o±Pv (PP)	5000	30%	Rev.: 1+1 Întrețineri: 2+2+2+2+2
		45	Nisipuri și măluri cu puțin pietriș sub 50% reprezentate din depozite slab solificate sau cu protosoluri, cu apă inaccesibilă	DC1C DC2C	8CD1	a. 100Pl.ea (5m)±Am b. 100 Sm c. 100 An,n	a. depozite relativ fertile b. depozite inundabile c. depozite sărace	a. Gr.m±Ab1-1,5/2-3 b. Gr.m Sd, Bt c. Gr.o	a. 1670 b. 2500 10000 c. 5000	a. 20% b. 20% c. 30%
46	47	Grinduri de mal sau întinsuri de grind cu aluviuni, protosoluri și regosoluri aluviale nisipoase, fără orizont de humus sau cu petece de humus	DC1D	6CD2	100Sc 100GI	GI pe depozite bogate în carbonați	Gr.o±Ab1-1,5/2-3	5000	20%	Rev.: 1+1 Întrețineri: 2+1+1
		46	Grinduri de mal sau întinsuri de grind cu aluviuni grosiere reprezentate prin pietrișuri sau nisipuri cu pietrișuri	DC1D 9CD3	a. 100(Dd, Sl) b. 100Am (Pd, Ct,r)	a. Stațiuni favorabile b. Stațiuni nefavorabile	Gr.o±Pv	5000	50%	Rev.: 2+1 Întrețineri: 0+1+1+1
47	47	Grinduri de mal sau întinsuri de grind cu aluviuni grosiere reprezentate prin pietrișuri sau nisipuri cu pietrișuri	DC2D	-	-	-	-	-	-	-

AB1-1,5/2-3 - arătură în benzi (cu plug reversibil) în benzi late de 1-1,5 m, amplasate la 2-3m din ax în ax, pe care se execută plantații în gropi

AR - arătură pe toată suprafața

SR(1-1,5/2-3) - scarificare pe toată suprafața sau în benzi late de 1-1,5 m, amplasate la 2-3m din ax în ax

SD - plantare sade (salcie)

BT - plantare butași

PV - pășunat vegetal administrat la grupa (10-30 dm<sup>3</sup>) sau strat continuu de 20-30 cm pe terase

AM - amorfă; AN - anin; AN.N - anin negru; AN.V - anin verde; CT - câtină albă; CT.R - câtină roșie; DD - dud; FR - frasin; GL - glădiță; LC - lemn căinesc; MO - molid; PA.M - paltin de munte; PD - păducel; PI - pin silvestru; PLEA - plopi euramericani; PL.T - pop

tremurător; SA - salcie albă; SA.P - salcie plesnitoare; SC - sălcioară.



## Anexa 3.4

SOLUȚII TEHNICE  
D - TERENURI FUGITIVE afectate de alunecări sau curgeri de noroi

Regiunea	G.S	Forma de degradare	Tsd	TVd	Compoziții de împădurire	Obs.; Schema de plantare	Tehnici de împădurire	Desimea	Completări	Întrețineri	
Regiunea de munți înalți (etajul FM3 – partea superioară și Sa)	48	Terenuri alunecătoare cu masa alunecată moderat la puternic fragmentată, depozite de surpare, depozite drenate din curgeri noroioase și grohotișuri.	FAZA/DAZA	8AF2/8AD2	100 An. v		a. Gr.o b. Ds c. Gr. m + Pv	5000 / ha	30%	revizuirii, descoperiți: 2 + 2 + 1 + 1	
	49	Terenuri alunecătoare, cu masa alunecată slab la moderat fragmentată, cu soluri zonale nederanjate sau slab la moderat fragmentate dar cu orizontul cu humus rămas predominant la suprafața terenului, cu grosimea de peste 75 cm, fără exces prelungit de apă.	FM1A	1MF1	a. 75 Mo 25 Pa.m (Fr, La) b. 50 Mo 50 La	a. buchete de molid de 40 – 100 mp, cu buchete Fr, Pa.m sau La, de 10 – 25 mp b. buchete de pin de 50 – 100 mp, alternand cu buchete de aceeași mărime de Fr, Ci, Pa sau La);	a. Gr.o (Gr.v) b. Mt + Gr.o	5000/ha	20%	revizuirii, descoperiți: 2 + 2 + 1 + 1	
	50	Terenuri alunecătoare cu masa alunecată puternic la foarte puternic fragmentată, cu roca alunsă predominant la suprafața sau mase de pământ provenite din surpări sau curgeri noroioase drenate, cu regosoluri, soluri foarte puternic erodate sau amestecuri de sol din diverse orizonturi cu roca de baza, dar cu predominarea rocii la suprafața terenului, cu grosimea de 20...75 cm, fără exces prelungit de apă.	FM2A	8MF2	100 An			Mt + Gr.o	a. 5000/ha b. 6700/ha	20%	revizuirii, descoperiți: 2 + 1 + 1
Regiuni de muncel (etajele FD4; FM1 ; FM2 și parte din FM3)	51	Terenuri alunecătoare situate în microdepresiuni sau depozite din curgeri plastice și noroioase cu exces temporar sau permanent de apă.	FM3A	8MF3	a. 100 An.a b. 100 Sa c. 100 Fr	Sa, pe terenuri cu exces prelungit de apă; Fr, pe terenuri cu exces de apă temporar și soluri fertile	Dren + Gr. v sau Gr. O	a. 2500/ha (An.a, Sa) b. 5000/ha (Fr) a. 25000/ha (An.a) b. 6700/ha (Ct)	25%	revizuirii, descoperiți: 2 + 1 + 1	
	52	Suprafețe de alunecare și surpare cu roca ajunsă la zi, dezagregată până la o adâncime de cel puțin 20 de centimetri	FM3B	8MF3, 9MF3	a. 100 An.a b. 100 Ct	An.a, pe terenuri cu exces mai puțin pronunțat de apă Ct.a, pe roci marno-argiloase		a. 5000/ha (An, Me) b. 10000/ha (Ct)	25%	revizuirii, descoperiți: 2 + 1 + 1	
Regiuni de deal (etajele FDL, FDz și FD3)	53	Depozite de grohotiș alicăuite predominant din pietriș, pietre și bolovani, cu puțin material fin.	RM1B	8MR1	a. 100 An.a b. 100 Me	a. amestec în buchete mici b. Pl.n predominant pe grohotișuri calcaroase; amestec în buchete mici.	a. Ta.0,75/3 + Gr.o b. Cd/3 c. Gr. o d. Ds	a. 5000/ha b. 4000 – 5000/ha	25%	revizuirii și prașile: 2 + 1 + 1	
	54	Terenuri alunecătoare cu masa alunecată slab la moderat fragmentată, cu insule de soluri zonale (luisoluri, soluri podzolice, faeztomuri /pseudorendzine, deseori pseudogleizate s.a.) nederanjate sau slab la moderat fragmentate dar cu orizontul de humus rămas predominant la suprafața terenului, cu grosimea de peste 75 cm, fără exces de apă	FD1A	6DF1, 3DF1	a. 75 Sc 25 Gi (Dd ; Vi. t ; Mf; Cd) b. 25 St (Go, St. r) 50 Pa (Ci; Te.a ; Vi. t) 25 Să (Pd, Co).	Sc - pe soluri slab carbonatate, cu textura nisipo-lutoasă la lutoasă, afânate; amestec în buchete sau randuri alterne. St (Go, St.r) - pe terenuri stabilizate, cu soluri fertile	a. Gro + Pp+Pv b. Vm + Pv	5000/ha	a. 20%, pentru compoziția "a"; b. 30%, pentru compoziția "a"; c. 3 + 3 + 2 + 2 + 1 + 1 – compoziția "b".	prașile, revizuirii, descoperiți: 2 + 2 + 1 - compoziția „a”; b. 30%, pentru compoziția „a”; c. 3 + 3 + 2 + 2 + 1 + 1 – compoziția „b”	
	55	Terenuri alunecătoare cu masa alunecată puternic și foarte puternic fragmentată, cu soluri foarte puternic erodate sau amestecuri de sol cu roca dar cu predominarea rocii la suprafața sau mase de pământ puternic fragmentate, provenite din surpări sau din curgeri noroioase, drenate.	FD2A	6DF2, 5DF2	a. 75 Sc 25 Si (Ul.t, Vi.t, Cd) b. 100 Si (Cd)	Si - pe soluri carbonatice	Mt + Gr.o	a. 5000 b. 6700	25%	revizuirii, descoperiți, prașile: 2 + 2 + 1	
			FD2B	9DF2	100 Ct			6700			
			FD1B	3DF1	25 St (Ce) 50 Mj (Ul.t; Ju, Vi. t) 25 Să (Co, Al, Po)					30%	prașile, revizuirii, descoperiți: 3 + 3 + 2 + 2 + 1 + 1

Regiunea	G.S.	Forma de degradare	Tsd	TYD	Compoziții de împădurire	Obs.: Schema de plantare	Tehnici de împădurire	Desimea	Completări	Înrețireri	
Regiuni de câmpie, coline și dealuri, din stepă și silvostepă (S; Ss)	56	Terenuri alunecătoare situate în microdepresiuni sau depozite din curgeri plastice și noroioase, cu exces temporar sau permanent de apă	FD3a	8DF3	a. 100 Sa b. 100 Fr	Sa, pe terenuri cu exces prelungit de apă; Fr, pe terenuri fara exces de apă și soluri mai bogate	Dren + Gr. v sau Gr.o	a. 3 300 / ha b. 5 000 / ha	30%	revizuirii, descopelișiri: 2 + 2 + 1 + 1	
			FD3b	8DF3, 9DF3	a. 100 An.n (An) b. 100 SI (Ct, Ct. r)	An.n (An), pe terenuri cu exces de apă, compoziția b - pe terenuri bogate în CO3Ca, uneori slab la moderat salinizate	a. Gr.o	a. 3 300 / ha b. 6 700 / ha	30%	revizuirii, descopelișiri: 2 + 2 + 1	
	57	Suprafețe de alunecare sau de suprare cu roca ajunsă la zi, dezagregată până la adâncimea de cel puțin 20 de centimetri.	RD1b	6Dr1	100 Sc	An.n, pe terenuri cu exces de apă, compoziția b - pe terenuri bogate în CO3Ca, uneori slab la moderat salinizate	a. Gr.o	a. 6 700 / ha	30%	revizuirii, prașile: 2 + 2 + 1	
			RD2b	5Dr2, 9Dr2	a. 100 SI (LI), b. 100 Ct		b. Cd/3 c. Ds	b. 6700/ ha c. 10 000 / ha	30%	revizuirii, prașile: 2 + 2 + 1	
	58	Depozite de grohotiș, formate predominant din materiale groșiere (pietriș, pietre și bolovani).	Dd2b	2Dd2	33 Pi, n (P) 34 Mj (Vi, t; Ar.t) 33 Lc (Sp, LI).		Vm + Pv	4 000...5 000 / ha; cca. 1 000 vetre sau tabilii la ha, cu câte 4...5 puleți	a. 20-25%, pin în punji b. 40%, plantatii obișnuite	revizuirii, descopelișiri: 2+2+1+1	
			FC1a	6CF1, 4CF1	a. 75 Sc 25 GI (Dd; Vit; UI.T; Cd) b. 25 St. b 50 Pa (Te.a; Pă; Ju, Ar.t) 25 Să (Pă, Sp, Co).	a.rânduri salcâm, un rând specie de ajutor b.rânduri alterne: R1= stejar brumariu + arbust, R2= specii de amestec și ajutor;	Gr.v (Gr.o).	5 000 / ha	20% - compoziția a 30% compoziția b	prașile, revizuirii, descopelișiri: 2 + 2 + 1 - compoziția a; 3 + 3 + 2 + 2 + 1 + 1 - compoziția b	
	59	Terenuri alunecătoare cu masa alunecată slab la moderat fragmentată, cu soluri zonale nederanjate sau slab la moderat fragmentate, deseori slab la moderat erodate, dar cu predominarea orizontului cu humus la suprafața terenului, cu grosimea de peste 75 cm, fără exces de apă	FC1b	4CF1, 2CF1	a. 25 St. b (Ce) 50 Pa (UI.T; Ju; Ar.t; Pă) 25 Să (L, Co, Al);				30%	30%	prașile, revizuirii, descopelișiri: 3 + 3 + 2 + 2 + 1 + 1
			FC2a	6CF2, 5CF2	a. 75 Sc 25 SI (UI.t; Vi. T; G; Cd) b. 100 SI (UI.T; Sbv)		a. Mt + Gr.o + Ams b. Gr. o + Pv (Pp)	a. 5 000 / ha b. 6 700 / ha	30%	30%	revizuirii, prașile, descopelișiri: 2 + 2 + 1 - compoziția a; 2+2+1+1 - compoziția b
	60	Terenuri alunecătoare și depozite din surpări și curgeri noroioase, cu masa deplasată puternic la suprafață terenului, uneori slab la moderat salinizate, cu grosimea de 21...75 cm, fără exces de apă	FC2b	5CF2	a. 50 UI.T 50GI (Sbv) b. 100 Ct. r (SI)			6700	25%	25%	revizuirii, descopelișiri: 2 + 2 + 1 + 1
			FC3a	8CF3	a. 100 Sa b. 100 Fr	Sa, pe terenuri cu exces prelungit de apă; Fr, pe terenuri fara exces de apă și soluri mai bogate	a. Dren + Gr. v b. Dren + Gr.o	a. 3 300 / ha b. 5 000 / ha c. 6 700 / ha	30%	30%	revizuirii, descopelișiri: 2 + 2 + 1 + 1
	61	Terenuri curgătoare sau depozite de curgeri plastice sau noroioase situate în microdepresiuni cu exces temporar de apă.	FC3b	8CF3, 9CF3	a. 100 An.n b. 100 SI (Ct.r; Ct)	An.n, pe terenuri cu exces de apă					
			RC1b	6CR1, 5CR1	a. 100 Sc b. 100 SI (LI, Sbv)	Sc, pe râpi cu textura nisipo-lutoasa la utoasa și conținut redus de carbonați de calciu	a. Gr.o b. Ds	a. 6 700 / ha b. 10 000 / ha	30-40%	30-40%	revizuirii, descopelișiri: 2 + 2 + 1
62	Suprafețe de alunecare sau rezultate în urma surpărilor de teren ori curgerilor noroioase, cu roca la suprafață, dezagregată până la cel puțin 20 cm adâncime.	RC2b	5CR2, 9CR2	a. 100 SI (LI, Ct. r; Sbv)	pe roci bogate în CO3Ca, uneori slab la moderat salifere						
		DC2b	5CD2, 2CD2	a. 50 Mj (Vi.t; SI, Cd) 50 Sp (LI, Pd); b. 33 Pi, n 34 Mj (Vi. t; SI) 33 Lc (Sp, LI, Paj).		Vm + Pp (Pv).	4 000...5 000 / ha (cca. 1 000 vetre sau tabilii la ha, cu câte 4...5 puleți)	30-50%	30-50%	revizuirii, descopelișiri: 2 + 2 + 1 + 1 + 1	





80	interdune (depresiuni) medii, cu nivelul apei freatice la 0,3...1 m, formate din nisipuri stabile, cu soluri bogate (psamosoluri tipice și molice glezate și gleice).	NH3b, NH3c	8NH3	50 Pl.ea 50 An.n	rânduri pure alterne sau buchete mici, cu introducerea An.n în microdepresiuni	Ar + Di + Gr. o (Gr. m în cazul Pl.ea) ± Dren	2 500 / ha	30%	revizurii, prașile: 2 + 2 + 1 + 1
81	Interdune (depresiuni) joase, cu nivelul apei freatice mai jos de 0,5 m, formate din nisipuri stabile, cu soluri nisipoase fertile (psamosoluri molice, gleice și făcoviști)	NH4d	8NH4	a. 100 An.n b. 50 An.n 50 Pl	rânduri alterne	± Dren + Ar + Di + Gr. o	a. 3 300 / ha b. 2 500 / ha	30%	revizurii, prașile: 2 + 2 + 1 + 1

**SOLUȚII TEHNICE  
H-TERENURI SĂRĂTURATE  
S - TERENURI SALINIZATE; A - TERENURI ALCALIZATE**

G.S	Forma de degradare	Tip de stațiune	Tipuri de vegetație	Compoziții de împădurire	Schema de plantare	Tehnici de împădurire	Desimea	Completări	Întrețineri		
82	Salinizare în profunzime / salinizare ușoară , fără alți factori limitativi severi Terenui cu soluri zonale (cernoziomuri, luvisoluri, aluviosoluri, psamosoluri) salinizate în profunzime (la peste 50 cm) sau slab salinizate de la suprafață, salinizarea provenind, în cele mai multe cazuri, din apa freatică salinizată, dar și din inundare cu apă salină, sau din roca mama saliferă aflată mai jos de 50 cm	H s 1 a	3Hs1	a. 25 St (Gl, Sc) 50 Fr (Fr.p; Art; Ul; Sf) 25 Arb (Ct, Pdm)	a.R1 = St (Sc) ; R2,3 = Fr (Fr.p; Ci; Ar.t; Ul; Sf); R4 = Arb	Ms ± Tn ± Ams ± Fg ± Fm + Gr.o ± Pp (Pv)	5 000 / ha (2 x 1 m)	30% (20% + 10%)	Revizuiți: anul I+II I+1; Prașile anii I-VI 3+3+2+1+1+1		
			2Hs1	b. 50 Pl.n (Pl.p) 50 Fr.p (Gl; Ci; K.p)	b.R1 = Pl.n (Pl.p); R2 = Fr.p (Gl; Ci; K.p)						
			8Hs1	c. 50 Pl 25 Sl (Dd) 25 Ct (Ct.r; Ct; Ll)	c.R1 = Pl.; R2 = Sl (Dd) + Ct (Ct.r; Ct; Ll)						
			8Hs2	d. 50 An.n 50 Ct.	d.rânduri alterne						
		H s 1 b	7Hs1	a. 50 Gl (Dd; Ul.t; Fr.p) 50 Ct.r (Ct)	a.amestec intim sau în buchete de 10 – 15 mp	± Dren ± Ms ± Sp ± Tn ± Ams ± Fg ± Fm + Gr.o ± Pv (Pp)	a. 5 000 / ha (2 x 1 m),	50% (30% + 20%)	Revizuiți: anul I+II+III I+1+1; Prașile anii I-VI 3+3+2+2+1+0		
			5Hs1	b. 50 Sl (An.n) 50 Ct.r	b.amestec intim, în rânduri alterne sau buchete mici (10 – 15 mp)		b. 5 000 / ha (2,25 x 0,9 m)				
		83	Salinizare medie, fără alți factori limitativi severi Terenui cu soluri zonale (cernoziomuri, aluviosoluri, psamosoluri s.a.) moderat salinizate de la suprafață sau de la mică adâncime, salinizarea provenind din apa freatică, izvoare sărate de coastă, roci salifere la adâncime mică (mai jos de 30 cm)	H s 2 a	7Hs2	a. 50 Gl (Dd; Ul.t; Fr.p) 50 Ct.r (Ct)	a.amestec intim sau în buchete de 10 – 15 mp	± Dren ± Ms ± Sp ± Tn ± Ams ± Fg ± Fm + Gr.o ± Pv (Pp)	a. 5 000 / ha (2 x 1 m), b. 5 000 / ha (2,25 x 0,9 m)	50% (30% + 20%)	Revizuiți: anul I+II+III I+1+1; Prașile anii I-VI 3+3+2+2+1+1
					5Hs1	b. 50 Sl (An.n) 50 Ct.r	b.amestec intim, în rânduri alterne sau buchete mici (10 – 15 mp)				
					9Hs1	a. 100 Ct. r	H,h= Halimodendron halodendron, în culturi pure, amestec intim sau în buchete mici.	± Dren ± Ms ± Sp ± Tn ± Ams ± Fg ± Fm + Gr.o ± Pv	a.5 000 / ha (2 x 1 m) d.5 000 / ha (2,25 x 0,9 m)	60% (30% + 20% + 10%)	Revizuiți: anul I+II+III I+1+1; Prașile anii I-VII 3+3+2+2+1+1+1
				H s 2 b	5Hs2	b. 100 Sl (Ct; H. h)	H,h= Halimodendron halodendron, în culturi pure, amestec intim sau în buchete mici.				
	c. Neproductiv, în cazul mai multor factori limitativi severi asociați concurent degradării										
H s 3 a	9Hs2			a. 100 Ct. r	± Dren ± Ms ± Sp ± Tn ± Ams ± Fg ± Fm + Gr.o ± Pv	a.5 000 / ha (2 x 1 m) d.5 000 / ha (2,25 x 0,9 m)	60% (30% + 20% + 10%)	Revizuiți: anul I+II+III I+1+1; Prașile anii I-VII 3+3+2+2+1+1+2			
5Hs3	b. 100 Sl (Ct; H. h)	H,h= Halimodendron halodendron, în culturi pure, amestec intim sau în buchete mici.									

G.S	Forma de degradare	Tip de stațiune	Tipuri de vegetație	Compoziții de împădurire	Schema de plantare	Tehnici de împădurire	Desimea	Completări	Întrețineri
	Salinizare puternică / foarte puternică , cu factori limitativi severi suplimentari Terenuri cu soluri puternic și foarte puternic salinizate, de la suprafață sau de la mica adâncime (frecvent soloneceacuri), cu salinizarea provenind din apa freatică, din izvoare sărate de coastă sau din roca mamă saliferă, situata la sub 30 cm adâncime.	H a 3 b		Neproductiv					
<b>A - TERENURI ALCALIZATE</b>									
G.S	<b>Forma de degradare</b>			<b>Compoziții de împădurire</b>	<b>Schema de plantare</b>	<b>Tehnici de împădurire</b>	<b>Desimea</b>	<b>Completări</b>	<b>Întrețineri</b>
85	Alcalizare în profunzime / alcalizare ușoară, fără alți factori limitativi severi Terenuri cu soluri zonale (kastanoziom, cernoziomuri, aluviosoluri s.a.), alcalizate în profunzime (la peste 30 cm) sau cu alcalizare slabă de la suprafață.  Alcalizare în profunzime / alcalizare ușoară, cu factori limitativi severi suplimentari Terenuri cu soluri zonale (kastanoziom, cernoziomuri, aluviosoluri s.a.), alcalizate în profunzime (la peste 30 cm) sau cu alcalizare slabă de la suprafață.	H a 1 a	7Ha1	a. 50GI ( Sc; Sd) 50 Fr;p; Ul.c), pe terenuri cu alcalizare în profunzime (peste 30 cm) b. 50 Pl (Fr;p;GI) 25 SI 25 Ct.r (Ct)	a. Rânduri alterne de GI (Sc, SI) cu rânduri de Fr;p;Ul.c). b. R1 = Pl (Fr. p ; GI ); R2 = SI + Ct. r (Ct).	Ms ± Sp ± Ams ± Fg ± Fm + Gr. o	5000 / ha (2 x 1 m sau 2,25 x 0,9 m)	30% (20% + 10%)	Revizuiți: anul I+II I+I; Prașile anii I-VI 3+3+2+1+1+1
		H a 1 b	5Ha2	25GI(Fr.p) 25SI 50Ct.r	în rânduri alterne: R1= specie principală + specie de ajutor; R2= Ct.r.	± Dren + Ms ± Sp + Ams ± Fg ± Fm + Gr. o ± Pv (Pp)	5000 / ha	50% (30% + 20%)	Revizuiți: anul I+II+III I+I+I; Prașile anii I-VI 3+3+2+2+1+1
86	Alcalizare medie, fără alți factori limitativi severi Terenuri cu soluri zonale (kastanoziom, cernoziomuri, aluviosoluri s.a.), moderat alcalizate de la suprafață sau de la mica adâncime (sub 30 cm).  Alcalizare medie, cu factori limitativi severi suplimentari Terenuri cu soluri zonale (kastanoziom, cernoziomuri, aluviosoluri s.a.), moderat alcalizate de la suprafață sau de la mica adâncime (sub 30 cm).	H a 2 a	5Ha3	25GI(Fr.p) 25SI 50Ct.r	în rânduri alterne: R1= specie principală + specie de ajutor; R2= Ct.r.	± Dren + Ms ± Sp + Ams ± Fg ± Fm + Gr. o ± Pv (Pp)	5000 / ha	50% (30% + 20%)	Revizuiți: anul I+II+III I+I+I; Prașile anii I-VI 3+3+2+2+1+1
		H a 2 b	5Ha4	a. 100 SI (Ct;Ct.r) b. Neproductiv, în cazul mai multor factori limitativi severi asociați concomitent degradării	în culturi pure (în cazul SI sau Ct. r) sau amestec intim ori în buchete mici (10 – 15 mp), din speciile menționate	*Dren+Ms *Sp+Ams * Fg * Fm +Gr.o + Pv.	5000 / ha	60% (30% + 20% + 10%)	Revizuiți: anul I+II+III I+I+I; Prașile anii I-VII 3+3+2+2+1+1+1
87	Alcalizare puternică / foarte puternică, fără alți factori limitativi severi. Terenuri cu soluri puternic și foarte puternic alcalizate, de la suprafață sau de la mica adâncime (în cele mai multe cazuri solonețuri).  Alcalizare puternică / foarte puternică, cu factori limitativi severi suplimentari. Terenuri cu soluri puternic și foarte puternic alcalizate, de la suprafață sau de la mica adâncime (în cele mai multe cazuri solonețuri).	H a 3 a	5Ha4	100 SI (Ct;Ct.r)	în culturi pure (în cazul SI sau Ct. r) sau amestec intim ori în buchete mici (10 – 15 mp), din speciile menționate	*Dren+Ms *Sp+Ams * Fg * Fm +Gr.o + Pv.	5000 / ha	60% (30% + 20% + 10%)	Revizuiți: anul I+II+III I+I+I; Prașile anii I-VII 3+3+2+2+1+1+1
		H a 3 b		Neproductiv	Neproductiv				

**SOLUȚII TEHNICE**  
**Terenuri cu exces de apă: M – terenuri mlaștinoase, T – terenuri turbatoase**

Regiunea	G.S	Forma de degradare	Tsđ	TV	Compoziții de împăturire	Observații	Tehnici de împăturire	Desimea	Comple-tări	Întretineri
A - etajul FM03 – partea superioară și subalpin M - etajele FD4; FM01; FM02 și parte din FM03	88	Terenuri cu exces de apă, cu soluri stagnice	Mm1A Ma1A	IMM1 IMM2	a. 50-75Mo(Pi) 50-25An,An.v.Br,La,Pa,m,Fr,Pl,t,Me b. 60La 40Pa,m,r,Fr,Me		±Des+V(BI)+Fg+AA+Gr.o	5000	30	Rev. 1+1 Întretineri 1+2+2+2+1+1
	89	Terenuri cu exces de apă, stagnosoluri epistagnice	Mm1B Ma1B	IMM1 IMM2 2MM1	a. 50Mo 50Br,La,Pa,m,Fr,Me,Pl,t b. 60La 40Fr,Ci,Me,Pa,m c. 50Pi 50An		Des+V(BI)+AA+Fg+Gr.o	5000	30	Rev. 1+1 Întretineri 1+2+2+2+1+1
	90	Terenuri cu exces de apă, stagnosoluri proxistagnice	Mm1C Ma1C	2MM3 8MM3	a. 50Pi 50An(Mo) b. 50An 50Fr,Me,Pl,t c. 100An d. 50Fr 50An, Me,Pl,t		Ct+Des+V(BI)+AA+Fg+Gr.o	5000	30	Întretineri a. 1+2+2+2+1+1 b., c., d. 1+2+2+1
	91	Terenuri cu exces de apă, cu soluri gleice	Mm2A Ma2A	IMM4 IMM5	a. 50-75Mo 50-25Br,La,Pa,m,Fr,Me,Pl,t b. 60La 40Fr,Ci,Me,Pa,m		Dren+V(BI,V)+Gr.o	5000	30	Rev. 1+1 Întretineri 1+2+2+2+1+1
	92	Terenuri cu exces de apă cu gletosoluri epigleice	Mm2B Ma2B	IMM4 IMM5 2MM5	a. 50Mo 50Br,La,Pa,m,Fr,Me,Pl,t b. 60La 40Fr,Ci,Me,Pa,m c. 50Pi 50An		Dren+V(BI,V)+Gr.o	5000	30	Rev. 1+1 Întretineri 1+2+2+2+1+1
	93	Terenuri cu exces de apă cu gletosoluri proxigleice	Mm2C Ma2C	IMM6 8MM6	a. 50Mo(Pi) 50Br(An,La,Me,Pl,t) b. 50An 50Fr,Me,Pl,t c. 100An d. 50Fr 50An, Me,Pl,t		Ct+Dren+V(BI,V)+Gr.o	5000	30	Întretineri a. 1+2+2+2+1+1 b., c., d. 1+2+2+1
	94	Mlaștini eutrofe (baltine) cu hidrosoluri histice	Tm1A	2MT1 8MT1	a. 50Pi(Mo,La) 50An(Me,Pl,t) b. 50An 50Me,Pl,t,Fr c. 100An		Dren+V(BI)+AA+Gr.o	5000	30	Rev. 1+1 Întretineri a. 1+2+2+2+1+1 b., c. 1+2+2+1
	95	Mlaștini eutrofe (baltine) cu histosoluri eutrice	Tm1B	2MT1 8MT1	a. 50Pi(Mo,La) 50An(Me,Pl,t) b. 50An 50Me,Pl,t,Fr c. 100An		It+Dren+V(BI)+Fg+Gr.o	5000	30	Rev. 1+1 Întretineri a. 1+2+2+2+1+1 b., c. 1+2+2+1
	96	Mlaștini oligotrofe (tinoave) cu hidrosoluri histice	Tm2A TA2A	2MT2 8MT2	a. 50Pi(Mo,La) 50An(Me,Pl,t) b. 50An 50Me,Pl,t,Fr c. 100An		Dren+V(BI)+AA+Fg+Gr.o	5000	30	Rev. 1+1 Întretineri a. 1+2+2+2+1+1 b., c. 1+2+2+1
	97	Mlaștini oligotrofe (tinoave) cu histosoluri districe	Tm2B TA2B	2MT2 8MT2	a. 50Pi(Mo,La) 50An(Me,Pl,t) b. 50An 50Me,Pl,t,Fr c. 100An		It+Dren+V(BI)+AA+Fg+Gr.o	5000	30	Rev. 1+1 Întretineri a. 1+2+2+2+1+1 b., c. 1+2+2+1
D - stejar, gorun, ser, gămiță – etajele FD1; FD2; FD3	98	Terenuri cu exces de apă, cu soluri stagnice	Md1A	4DM1	a. 50-60Go(Si,Ce,Gâ) 15-30Dr 10Aj 10-15Arb b. 50-60Go(Si,Ce,Gâ) 15-30Dr 10Aj 10-15Arb	Df - Ci, Fr, Pa, Me, Str Aj - Ca, Ju, Mj, Mi, Ma Arb - Al, Lc, Pd, S,m, Pt Dr - La, Pi, P,i,s, Pl,in	±Des+BI(Md,V1,Bz)+Fg+Gr.o	5000	35	Rev. 1+1 Întretineri 2+3+2+2+2+1
	99	Terenuri cu exces de apă, stagnosoluri epistagnice	Md1B	4DM1 1DM2 2DM2	a. 50Go(Si,Ce,Gâ) 30Dr,DF 10Aj 10Arb b. 50La 30Dr 10Aj 10Arb c. 50Pi(Pi,s) 50DF	Df - Ci, Fr, Pa, Me, Str Aj - Ca, Ju, Mj, Mi, Ma Arb - Al, Lc, Pd, S,m, Pt Dr - La, Pi, P,i,s, Pl,in	Des%+BI(Md,Me)+Fg+AA+Gr.o Des+Tb(V1,Bz,Pt)+Fg+AA+Gr.o	5000	35	Rev. 1+1 Întretineri 2+3+2+2+2+1
	100	Terenuri cu exces de apă, stagnosoluri proxistagnice	Md1C	8DM1 8DM2	a. 50An(nAn) 50Fr,Me,Pl,t,Pa,p b. 100An,n (An) c. 50Fr 50An,n, An, Me, Pl, Sa,p d. 50Pi 25An,n,Fr,Me,Pa,p 25Ca,Ct,r, Sâ		Ct+Des+V(BI,V1)+Fg+AA+Gr.o(Bt,Sđ)	5000	35	Rev. 1+1 Întretineri 1+2+2+1
	101	Terenuri cu exces de apă, cu soluri gleice	Md2A	4DM3 8DM3 5DM3	a. 60Go(Si,Ce) 15Dr,DF 10Aj 15Arb b. 100Pi,lea c. 100NU,N	Df - Ci, Fr, Pa, Me, Str Aj - Ca, Ju, Mj, Mi, Ma Arb - Al, Lc, Pd, S,m, Pt Dr - La, Pi, P,i,s, Pl,in	±Des+Pi+V(BI,V1)+Gr.o	a. 5000 b. 2500 c. 3333	35	Rev. 1+1 Întretineri a. 2+3+2+2+2+1 b., c. 1+2+2+1
	102	Terenuri cu exces de apă cu gletosoluri epigleice	Md2B	4DM4 1DM4 2DM4 9DM4	a. 50Go(Si,Ce,Gâ) 30Dr,DF 10Aj 10Arb b. 50La(Pi) 30DF 10Aj 10Arb c. 50Pi(Pi,n) 50DF d. 100Cz,n	Df - Ci, Fr, Pa, Me, Str Aj - Ca, Ju, Mj, Mi, Ma Arb - Al, Lc, Pd, S,m, Pt Dr - La, Pi, P,i,s, Pl,in	Des%+BI(Md,Me,V1)+Gr.o Dren+V(BI,V1,Bz,Pt)+Gr.o	a., b., c. 5000 d. 6667	35	Rev. 1+1 Întretineri a. 2+3+2+2+2+1 b., c. 2+3+2+2+1 d. 1+2+2+1
	103	Terenuri cu exces de apă cu gletosoluri proxigleice	Md2C	4DM5 2DM5 8DM5 8DM6	a. 50Go(Si,Ce,Gâ) 30Dr 10Aj 10Arb b. 50Pi(Pi,n) 50DF c. 50An,n(An) 50Fr,Me,Pl,t,Pa,sap d. 100An,n (An) e. 50Fr 50An,n, An, Me, Pl,t, Pa, Sap 50Pi,lea 25AMi, Ann,Fr,Me,Pa,p 25Ca,Ct,r, Sâ	Df - Ci, Fr, Pa, Me, Str Aj - Ca, Ju, Mj, Mi, Ma Arb - Al, Lc, Pd, S,m, Pt Dr - La, Pi, P,i,s, Pl,in	±Ct+DES+BI(Md,Me,V1)+Gr.o ±Ct+Dren+V(BI,V1,Pt)+Gr.o	5000	35	Rev. 1+1 Întretineri a. 2+3+2+2+2+1 b., c., d., e. 1+2+2+1



Regiunea	G.S	Forma de degradare	TSD	TV	Compoziții de împăturire	Observații	Tehnici de împăturire	Desimea	Completări	Întretineri
	104	Mlaștini eutrofe (bahne) cu hidrosoluri histice	TD1A	2DT1 8DT1	a. 50P(Pi,n) 50Fr,Ci,Me,Pa b. 50An.n(Aa) 50Fr,Me,Pl,a,Sha,p c. 100An.n(At)		Des+V(BI)+Aa+Gr.o	5000	35	Rev. I+I Întretineri a. 2+3+2+2+1 b, c. 1+2+2+1
	105	Mlaștini eutrofe (bahne) cu histosoluri eutrice	TD1B	2DT2 8DT2	a. 50-75P(Pi,n) 50-25Fr,Ci,Me,Pa b. 50An.n(Aa) 50Fr,Me,Pl,Sha,p c. 100An.n(At)	DF - Ci,Fr,Pa,Str,Me,Fr,p Dr - Pi,La,Pin,Pl,s Aj - Ca,Ju,Mi,Mj,Pa,Ar Arb - Al,Le,Ca,Pl,Sa,S,m	I+Dren+V(BI)+Aa+Gr.o	5000	35	Rev. I+I Întretineri a. 2+3+2+2+1 b, c. 1+2+2+1
	106	Terenuri cu exces de apă, cu soluri stagnice	Mc1A	4CM1	a. 70S(10DF 10Aj) 10Aarb b. 60S(15Dr 10Aj) 15Aarb c. 50S(SiB,Ce,Ga) 30Dr,DF 10Aj 10Aarb	DF - Ci,Fr,Pa,Str,Me,Fr,p Dr - Pi,La,Pin,Pl,St Aj - Ca,Ju,Mi,Mj,Pa,Ar Arb - Al,Le,Ca,Pl,Sa,S,m	±Des+V(BI,Md,VI,Bz)+Aa+Gr.o	6000	40	Rev. I+I Întretineri 3+3+3+2+2+1
	107	Terenuri cu exces de apă, stagnosoluri epistagnice	Mc1B	4CM2 1CM2 2CM2	a. 50S(Go,Ce,Ga) 30Dr,DF 10Aj 10Aarb b. 50La(P) 30DF 10Aj 10Aarb c. 50P(Pi,n,Pl,s) 50DF	DF - Ci,Fr,Pa,Str,Me,Fr,p Dr - Pi,La,Pin,Pl,St Aj - Ca,Ju,Mi,Mj,Pa,Ar Arb - Al,Le,Ca,Pl,Sa,S,m	Des%+Md(BI)+Fr+Ag+Gr.o(Sm) Des+V(Tb,Bz,Pl)+Fr+Ag+Gr.o(Sm)	6000	40	Rev. I+I Întretineri a. 3+3+3+2+2+1 b, c. 2+3+2+2+1
C - stațiuni din regiunile de silvosteapă și câmpie forestară	108	Terenuri cu exces de apă, stagnosoluri proxistagnice	Mc1C	8CM1 8CM2	a. 50An.n 50DF b. 100An.n c. 50Fr,25An.n,SI 25Aarb d. 50Pl,a 25An.n,SI 25Aarb	DF - Fr,Fr,p,Fr,i,Sl,B,Ve Arb - Cl,r,Șa,Çi	Ct+Des+V(BI)+Fr+Ag+Gr.o	a., b., c. 6000 d. 3300 Pl	40	Întretineri a, b, c. 2+3+2+1 d. 1+2+2+1
	109	Terenuri cu exces de apă, cu soluri gleice	Mc2A	4CM4 8CM4 5CM4	a. 70S(10DF 10Aj) 10Aarb b. 60S(15Dr 10Aj) 15Aarb c. 100Pl,ea (Pl,a) d. 100NU.N	DF - Fr,Fr,i,Fr,p,Str,Te,Ve Dr - Pi,La,Pin,Pl,s Aj - Ca,Ju,Mi,Mj,Pa,Ar Arb - Al,Le,Ca,Pl,Sa,S,m	±Pt+V(VI,Bz)+Gr.o	a., b. 6000 c. d. 3300 Pl, NU.N	40	Rev. I+I Întretineri: a, b. 3+3+3+2+2+1 c, d. 1+2+2+1
	110	Terenuri cu exces de apă cu gleisoluri epigleice	Mc2B	4CM5 1CM5 2CM5 1CM6	a. 50 St(Go,Ce,Ga) 30Dr,DF 10Aj 10Aarb b. 50La(P) 30DF 20Aarb c. 50P(Pi,n) 50DF d. 100Ch.b	DF - Fr,Fr,i,Fr,p,Str,Te,Ve Dr - Pi,La,Pin,Pl,s Aj - Ca,Ju,Mi,Mj,Pa,Ar Arb - Al,Le,Ca,Pl,Sa,S,m	Des%+Md(BI)+Gr.o(Sm) Dren+V(BI,Bz,Pl)+Ag+Gr.o(Sm)	a., b., c. 6000 d. 3000	40	Rev. I+I Întretineri a. 2+3+2+2+1 b., 2+3+2+1 c, d. 2+3+2+1 e. 1+2+2+1
	111	Terenuri cu exces de apă cu gleisoluri proxigleice	Mc2C	4CM6 2CM6 8CM6 8CM7	a. 50 St(Go,Ce,Ga) 30DF 10Aj 10Aarb b. 50P(Pi,n) 50DF c. 50An.n 50DF d. 50Fr(Pi,p) 25An.n,SI 25Ct,r,Sha,p,Ca e. 50Pl,a 25An.n,SI 25Ct,r,Sha,p,Ca	DF - Fr,Fr,i,Fr,p,Str,Te,Ve Dr - Pi,La,Pin,Pl,s Aj - Ca,Ju,Mi,Mj,Pa,Ar Arb - Al,Le,Ca,Pl,Sa,S,m	±Ct+Des+Md(BI)+Ag+Gr.o(Sm,BI) ±Ct+Dren+V(BI,Bz,Pl)+Ag+Gr.o(Sm,BI)	a., b., c., d. 6000 e. 3000	40	Rev. I+I Întretineri a. 2+3+2+2+1 b., 2+3+2+1 c, d. 2+3+2+1 e. 1+2+2+1
	112	Mlaștini eutrofe (bahne) cu hidrosoluri histice	TC1A	2Cl1 8Cl1	a. 50-75P(Pi,n) 50-25DF b. 50An.n 50DF c. 100An.n	DF - Fr,Fr,p,Fr,i,Sl,r,Ve, An.n	Des(Dren)+V(TD)+Aa+Gr.o	6000	40	Rev. I+I Întretineri a. 2+3+2+2+1 b. 2+3+2+1
	113	Mlaștini eutrofe (bahne) cu histosoluri eutrice	TC1B	2Cl2 8Cl2	a. 50-75P(Pi,n) 25-50DF b. 50An.n 50DF c. 100An.n	DF - Fr,Fr,p,Fr,i,Sl,r,Ve, An.n	I+Dren+V(BI)+Aa+Gr.o	5000	40	Rev. I+I Întretineri a. 2+3+2+2+1 b. 2+3+2+1

**Notă:**

CT - curățarea terenului de ierburii înalte, tușisuri inutile etc.;

AA - amendamente calcarease

AG - amendamente pentru soluri alcalice cu gips, fosfogips

FG - fertilizare cu gunoi de grajd

V - pregătirea terenului în vreme desfundate adânc

TB - teren prelucrat în tăbli de 2 x 2 m dispuse la 4 x 4 m (625 buc/ha) în alternanță cu vetre

BL - bilioane, movile realizate manual, cu înălțarea stratului de țelină

MD - movile dreptunghiulare de 1/0,5 m, flancate de câte o rigolă de 1/0,5/0,3 m pentru colectarea și păstrarea apei, dispuse la 2 x 2 m, în alternanță cu vetre sau grupi simple de plantare

MC - movile circulare cu diametrul de 0,5-1,0 m, mărginite de rigole perimetrare de 0,25/0,30 m, dispuse la 2 x 2 m, în alternanță cu vetre sau grupi simple de plantare

IT - îndepărtarea turbiei și nivelarea terenului

VL - benzi-val, cu lățimea de 1-2m flancate de șanțulețe, realizate manual sau cu plugul, în alternanță cu benzi nelucrate de 0,5-1,0 m;

BZ - benzi lucrate 3,5-8m lățime (2-5 rânduri puiet) prin arătura la comandă în alternanță cu benzi nelucrate de 2,5-7m lățime (2-5 rânduri puiet) plantați în gropi obisnuite săpate în vetre de 0,6/0,8m)

PI - pregătirea integrată a solului (scarificat, arat, discuit)

BT - butasi

SM - semănături în caiburi (cvercinee)

AJ-specii de ajutor, AL-alum, AN-anin alb, AN-IN-anin negru, AN V-anin verde, AR-ariar tătesc, ARB-specii de arbuști, BR-brad, CA-carpen, CĂ-calin, CE-cer, CHB-chiparos de ballă, CI-cires, CT R-cătină roșie, CZ-N-coacaz negru, DF-diverse foioase, DR-diverse rășinoase

, FR-frasin, FR L-frasin cu frunza îngușă, FR P-frasin pufoș, GĂ-gârnăiă, GO-gorun, JU-jugastru, LA-larice, LC-lemn cătnesc, MA-mălin, ME-mesteacăn, MI-mojdrean, ML-mălin american, MO-molid, NU N-nuc negru, PA-paltin de câmp, PA-M-paltin american, PD-păducel,

PI-pin silvestru, PI.N-pin negru, PI.S-pin strob, PL.A-plop alb, PL.T-plop tremurător, PF-patachină, S.M-salbă moale, SA-salcie albă, SĂ-sânger, SA.P-salcie plesnioare, ST-stejar, ST.B-stejar brumăriu, S.T.R-stejar roșu, VE-velniș

## Anexa 3.8.1

SOLUȚII TEHNICE  
Terenui degradate antropice: TERENURI HALDATE - Y

Regiunea	G.S	Forma de degradare	TSD	TV	Compoziții de împădurire	Observații	Tehnici de împădurire	Desimea	Comple-tări	Întrețineri
Etajele FD4; FM1; FM2; FM3	114	Halde miniere formate din depozite de roci divers dezagregate și alterate, cu textură grosieră, deseori scielectrice, situate pe versanți sau la poalele acestora, uneori sub forma de movile ori valuri.	YM1A	2MY1 8MY1 9MY1	a. 50 Pi, n (Pi, n) 25 Me (Mj); UI) 25 Ct b. 50 An 50 Pi, t (Sp; Sa, p), c. 100 An d. 100 Ct,	a. pe halde mai uscate, cu plantarea în rânduri alternate: R1 = Pi, n (Pi, n); R2 = Me (Fr; Cj) + Ct; b. pe halde mai umede c. pe halde umede d. pe halde relativ uscate	$N \pm Ms \pm Tg$ (Tb; Tn) $\pm F \pm Am + Gr.o \pm Pvs$ (Pvg) $\pm Pp$	a. 5 000 / ha (2 x 1 m) b. 10 000 / ha (1 x 1 m)	30 - 50 %	revizuirii, mobilizări: 2 + 2 + 1 + 1 + 1, la compoziția a; 2 + 2 + 1 + 1, la compozițiile b, c, d
Etajele FD4; FM1; FM2; FM4	115	Halde miniere, formate din materiale de rocă, (nisipuri grosiere, nisipuri fine cu praful, luturi, maro-argile, nisipuri cu puțin piatră etc., cu textură nisipoasă la nisipo-prăboasă, multe provenind din măcinarea rocilor dure și flotarea acestora pentru extragerea minereurilor utile, situate pe versanți sau la poalele acestora, sub forma de platforme (în cazul haldelor de flotare sau de tiaz) sau movile	YM1B	2MY1 8MY1 9MY1	a. 50 Pi, n (Pi, n) 25 Me (Pi, t) 25 Ct b. 50 An 50 Pi, t (Fr;p) c. 100 Ct	a. pe halde mai uscate, cu realizarea amestecului în rânduri de pin alternând cu rânduri de foioase b. pe halde mai umede, cu realizarea amestecului în buchete mici în raport cu microrelieful terenului c. pe halde mai uscate, cu pH peste 6,5	$N \pm Ms \pm Tg$ (Tb; Tn) $\pm F \pm Am + Gr.o \pm Pvs + Pvg \pm Pp$	a. 5 000 / ha (2 x 1 m) b. 10 000 / ha (1 x 1 m)	30 - 40 %	revizuirii, mobilizări: 2 + 2 + 1 + 1 + 1, la compoziția a; 2 + 2 + 1 + 1, la compozițiile b, c, d
Etajele Ss, CF, FD1, FD2, FD3	116	Halde miniere formate din materiale de rocă, predominant grosolane (bolovani, pietre, pietriș), cu puține materiale groiere sau fine (nisip, praful), sub forma de depozite pe versanți și la poalele acestora sau sub forma de movile.	YD(C)1A	2DY1 5DY1	25 Pi, n (Pi, Sc) 50 Mj (Vi, t, Cd) 25 LI (Sp,Ct,r) b. 50 Mj (Vi, t) 50 LI (Sp) c. 100 SI	a. amestec în buchete de 5 - 10 mp sau R1 = Pi, n (Pi, Sc) + LI (Sp, Ct) și R2 = Mj (Vi, t); Se, pe depozite mai puțin scielectrice, afluate; b. cu deosebire în zone secetoase, în amestec intim sau în buchete de 5 - 10 mp; c. pe depozite afluate cu un conținut ridicat de carbonați de calciu	$N \pm Ms \pm Tg$ (Tb; Tn) $\pm F \pm Am + Gr.o \pm Pvs + Pvg \pm Pp \pm I$	5 000 / ha (2 x 1 m)	40%	revizuirii, mobilizări: 2 + 2 + 1 + 1 + 1
Etajele CF1, FD1, FD2, FD4	117	Halde miniere formate din materiale de rocă, (nisipuri grosiere, nisipuri fine cu praful, luturi, maro-argile, loessuri, nisipuri cu puțin piatră etc.), cu textură nisipoasă la nisipo-prăboasă, provenind de regulă din măcinarea rocilor dure și flotarea acestora pentru extragerea minereurilor utile.	YD(C)1B	2D(C)Y1 5 + 6 D (CY1) 8D(C)Y1	25 Se 50 SI (UI, t, Mj) 25 Am (Sp, Ct, r) b. 50 Pi, n (Pi) 25 Mj (Cd, Vi, t) 25 Am (Lc, Ct, LI) c. 100 SI (Ct) d. 50 An, a 50 Pi (Fr;p)	a. R2 = specie de amestec + arbust ; R2 = specie de ajutor pe halde cu pH peste 7; R1 = pin; R2 = specie de ajutor + arbust cu deosebire pe halde de flotare cu nisipuri fine,umezite pe halde umede din zona forestiera b. pe halde umede, până în partea mijlocie a subzonei moldidului c. pe halde mai uscate, până în subzona moldidului d. pe halde mai uscate	$N \pm Ms \pm Tg$ (Tb; Tn) $\pm F \pm Am + Gr.o \pm Pvs + Pvg \pm Pp$	4 000 / ha (2 x 1,25 m) 5 000 / ha (2 x 1 x 1 m) 6 700 / ha (1,5 x 1 m)	35%	revizuirii, mobilizări: 2 + 2 + 1, la compozițiile „a”, „c” și „d”; 2 + 2 + 1 + 1 + 1, la compoziția „b”
Etajele FD4; FMo1 ; FMo2; FMo3	118	Halde industriale formate din zgură cu cenușă (de la industria siderurgică), din cenușă cu pământ (provenite cu deosebire din arderea cărbunilor inferiori în termocentrale) și din alte deșeurii și reziduuri industriale	YM2A, B	2MY2 5MY2 8MY2 9MY2	50 Pi (Pi, n) 25 Me (Pi, t, UI) 25 Ct; R1 = Pi (Pi, n) b. 100 An c. 100 SI d. 100 Ct	a. R2 = specie de amestec + arbust; b. pe halde umede, până în partea mijlocie a subzonei moldidului c. pe halde mai uscate, până în subzona moldidului d. pe halde mai uscate	$N \pm Ms \pm Tg$ (Tb; Tn) $\pm F \pm Am + Gr.o \pm Pvs + Pvg \pm Pp$	a. 5 000 / ha (2 x 1 m) b. 6 700 / ha (1,5 x 1 m)	30 - 40%	revizuirii, mobilizări: 2 + 2 + 1 + 1 + 1, la compoziția a; 2 + 2 + 1, la compozițiile „b”, „c”, și „d”;
Etajele CF1; FD1; FD2; FD3; regiuni de câmpie și coline din stepă și silvostepă	119	Halde industriale formate din zgură cu cenușă (de la industria siderurgică), din cenușă cu pământ (provenite cu deosebire din arderea cărbunilor inferiori - lignit, în termocentrale) și din alte deșeurii și reziduuri industriale, unele conținând substanțe nocive pentru plante.	YD(C)2A, B	2D(C)Y2 6 + 5 D (CY2)	a. 25 Se 50 Cg (Mj; Vi, t) 25 Am (LI, Sp) b. 25 Pi, n 50 UI, T(Mj; Vi, t) 25 Po (LI, Sp)	R1 = specie principală + arbust. R2 = specie de ajutor; R1 = specie principală + arbust. R2 = specie de ajutor;	$N \pm Ms \pm Tg$ (Tb; Tn) $\pm F \pm Am + Gr.o \pm Pvs + Pvg \pm Pp \pm I$	a. 5 000 / ha b. 6 700 / ha	40%	revizuirii, mobilizări: 2 + 2 + 1 + 1, la compoziția a; 2 + 2 + 1 + 1 + 1, la compoziția b
Regiuni premontane și montane; regiuni de dealuri și regiuni de câmpie	120	Halde menajere formate din materiale organice (hărtie, resturi din lemn, materiale plastice, textile, deșeurii alimentare), fragmente de sticlă, ceramică, deșeurii metalice s.a., unele în amestec cu pământ, depozitate de regulă sub forma de platforme	YM, D, C 3A	2M, D, CY3 5M, D, CY3 8M, D, CY3	a. 50 Pi, n (Pi) 25 Me (Mj; Vi, t; Cd) 25 Ct (Am) b. 100 An (An, n, Fr;p) c. 100 SI	R1 = Pi, n (Pi); R2 = specie de ajutor + arbust numai în regiuni premontane și montane din stepă până în subzona gorunului inclusiv	$N \pm Pvs$ (de cel puțin 30 cm) $\pm Gr.o + Pvg \pm Pp \pm I$	a. 5 000 / ha (2 x 1 m) b. 6 700 / ha (1,5 x 1 m)	a. 50% în regiuni de câmpie și dealuri b. 30% în regiuni de munte	revizuirii și prașile: 2 + 2 + 1 + 1, pentru compoziția „a” 2 + 2 + 1 + 1, pentru compozițiile „b”, și „c”;
Regiuni premontane și montane; regiuni de dealuri și regiuni de câmpie	121	Halde menajere formate predominant din materiale din demolari (pământ din tencușii, fragmente de caramida și beton) amestecate cu puține materiale organice sau deșeurii metalice	YM, D, C 3B	2M, D, CY3 5D, CY3 6M, D, CY3 8M, D, CY3 9M, D, CY3	a. 50 Se 25 Cd, UI, T; SI) 25 Po (Am) b. 50 Pi, n (Pi) 25 Me (Mj; Vi, t, UI, T) 25 Ct (Ss) c. 100 An d. 100 SI e. 100 Ct	a. R1 = Se; R2 = Mj, Fr, SI) + CO; b. R1 = Pi, n (Pi); R2 = specie de ajutor + arbust;	$N \pm Ms \pm Pvs + Gr.o + Pvg \pm Pp \pm I$	a. 5 000 / ha (2 x 1 m) b. 6 700 / ha (1,5 x 1 m) c. 10 000 / ha (1 x 1 m)	a. 40%, în regiuni de câmpie și dealuri; b. 30%, în regiuni de munte	revizuirii și prașile: 2 + 2 + 1 + 1, pentru compozițiile „a”; + 1, pentru compozițiile „a”; + 1, pentru compozițiile „a”, „c”, „d”, și „e”; 2 + 2 + 1 + 1 + 1, pentru compoziția „b”



## Anexa 3.8.3

## SOLUȚII TEHNICE

## Terenuri degradate antropice: TERENURI CU SOLURI DESFUNDATE SAU DERANJATE SI TALUZURI DE RAMBLEU - X

Regiunea	G.S	Forma de degradare	TSD	TV	Compoziții de împăturire	Observații	Tehnică de împăturire	Dosimea	Completări	Întrețineri
Regiuni montane din subzonele agului, amestecului de fag cu rășinoase și molidului.	128, 135	Terenuri cu soluri deranjate sau desfundate și taluzuri de rambleu, cu amestec de sol și rocă, de regulă cu predominarea rocii în primii 30...50 cm, cu textura nisipo-lutoasă la argiloasă.	XM2A, XM2B 9MX2	2MX2 8MX2 9MX2	a. 25 Pi (Pi.n) 75 Ct b. 100 An c. 100 Ct d. 100 An.v	a. R1 = Pi (Pi.n) ; R2 = Fr (Ci) + arbut. b. R1 = Pi + Ct ; R2 = Ct c. pe terenuri relativ umede cu d. predominarea rocii la suprafață e. pe terenuri relativ uscate din partea mijlocie a subzonei molidului până în subalpin	a. Tn 0,75/2 + Gr. o b. Ta (Tg) 0,75/3 + Gr. o Cd/3, d. Gr. o	a. 5 000 / ha b. 6 700 / ha c. 10 000/ha	revizuirii, mobilizării: 3 + 2 + 2 + 1 + 1 + 1 în cazul compoziției „a”; 2 + 1 + 1 compozițiile „b”, „c” și d.	
					a. 50 Pi (Pi.n) 25 Mj (Ci, Pa) 25 Sâ (Lc, Pd); b. 50 Pi (Pi.n) 50 Ct c. 100 An	a. pe soluri nisipo-lutoase la lutoase b. 3 rânduri Sc, 1 rând specie de amestec + arbut	a. ±Ab 1 - 1,5/2 + Gr. o b. Tn 0,75/2 + Gr. o c. Gr. o	5000/ha	revizuirii, mobilizării: 3 + 2 + 2 + 1 + 1 + 1 în cazul compozițiilor „a” și „b”; 2 + 1 + 1 compoziția „c”.	
Regiuni de câmpie și dealuri din subzonele de cvercete și regiuni de dealuri din subzona gorunului.	129	Terenuri cu soluri deranjate sau desfundate și taluzuri de rambleu, cu amestec de sol și rocă, cu predominarea solului în primii 30...50 cm și textura nisipo-lutoasă la luto-argiloasă.	XD1A XD1B	6DX1 2DX1	a. 100 Sc b. 75 Sc 12,5 G (Mj; Vi.t; Mj) 12,5 Lc (So; Sâ; Co) c. 25 Pi. n (Pi) 50 Ci (Mj; Vi.t) 25 Lc (Co; Sâ; Pd)	a. pe soluri nisipo-lutoase la lutoase b. 3 rânduri Sc, 1 rând specie de amestec + arbut	a. ±Ab 1 - 1,5/2 + Gr. o b. Tn 0,75/2 + Gr. o c. Gr. o	5000/ha	revizuirii, mobilizării: 2 + 1 + 1	
					a. 75 Sc 12,5 G (Vi.t, Mj) 12,5 Lc (Sâ; Pd; Co) b. 50 Pi. n 25 Mj (Ul.T, Vi.t) 25 Ct (Sâ, Pd, Co) c. 25 Pi. n 25 Mj (Ul.T, Vi.t) 50 Ct (Sâ, Pd, Co) d. 50 Si (Sbv, Cd) 50 Po (Sp, L)	a. pe soluri nisipo-lutoase la lutoase fără sau cu puțin carbonat de calciu; 3 rânduri Sc, 1 rând specie de amestec + arbut; b. pe substrat marno-argilosoase; R1 = Pi. n (Pi) ; R2 = Ci (Mj) + Ct; c. d - pe terenuri cu schelet mult la excesiv; amestec R1 = Pi.n ; R2 = Ct ; R3 = Mj, Ul.t) ; R4 = Ct.	a. ±Ab 1,5/2 + Gr. o b. Tn 0,75/2 + Gr. o ± Pv c. Ta (Tg) 0,75/3 + Gr. o ± Pv	a. 5 000 / ha (2 x 1 m) b. 6 700 / ha (1 x 1,5 m)	revizuirii, mobilizării: a. 2 + 1 + 1 la compoziția „a”; b. 2 + 2 + 1 + 1 + 1 la compozițiile „b”, „c” și „d”	
Regiuni de dealuri din subzonele de cvercete și regiuni de dealuri din subzona gorunului.	131	Terenuri cu soluri deranjate sau desfundate și taluzuri de rambleu, cu amestec de sol și rocă, cu predominarea rocii în primii 30...50 cm și textura nisipo-lutoasă la luto-argiloasă	XC1A XC1B	2CX1 6XC1	a. 75 Sc 25 G (Mj; Vi.t; Dd) b. 25 Pi. n (Pi, p) 50 Mj (Ul.T, Vi.t) 25 Lc (Pd, Po)	a. pe soluri nisipo-lutoase și lutoase cu conținut redus de carbonat de calciu; 3 rânduri Sc + 1 rând specie de amestec b. pe soluri luto-argilosoase la argilosoase.	a. ± Ab 1 - 1,5/2 + Gr. o	5 000 / ha	revizuirii, mobilizării: a. 2 + 1 + 1 la compoziția „a”; b. 3 + 2 + 1 + 1 + 1 la compoziția „b”	
					a. 50 Sc 25 Si (Sbv, Cd) 50 Po (Sp, L, Am, Spiraee)	a. pe soluri nisipo-lutoase și lutoase cu conținut redus de carbonat de calciu; 2 rânduri Sc + 2 rând specie de amestec + arbut a. predominant în silvostepă; R1 = Pi.n (Pi.p) + arbut; R2 = specie de amestec și ajutor; b. predominant în stepă	a. ± Ab 1 - 1,5/2 + Gr. o b. Tn 0,75/2,0 + Gr. o	5 000 / ha	revizuirii, mobilizării: 2 + 1 + 1 ; 2 + 2 + 1 + 1 + 1 + 1, compoziția b; 2+1+1 compoziția c	
Regiuni de câmpie, coline și dealuri din stepă și silvostepă.	132, 143	Terenuri cu soluri deranjate sau desfundate și taluzuri de rambleu, cu amestec de sol și rocă, cu predominarea rocii în primii 30 – 50 cm și textura luto-nisipoasă la luto- argiloasă	XC2a XC2b	6XC2 2CX2 9CX2	50 Sc 25 Si (Sbv, Cd, Vi.t) 25 U (Po, Sp)	pe soluri nisipo-lutoase și lutoase cu conținut redus de carbonat de calciu; 2 rânduri Sc + 2 rând specie de amestec + arbut	a. ± Ab 1 - 1,5/2 + Gr. o b. Tn 0,75/2,0 + Gr. o	5 000 / ha	revizuirii, mobilizării: 2 + 1 + 1 ; 2 + 2 + 1 + 1 + 1 + 1, compoziția b; 2+1+1 compoziția c	
					a. 25 Pi.n (Pi.p) 50 Ul.T (Si, Vi.t) 25 Po (Sp, L)					

## ANEXA 3.9.

**Semnificatia simbolurilor folosite in solutiile tehnice referitoare la împădurirea diferitelor categorii de terenuri degradate.**

-Ab1,0 – 1,5/2 – 3 = arătura cu plug reversibil, în benzi late de 1,0 – 1,5 m, amplasate la distanța de 2,0 – 3 m din ax în ax, pe care se execută plantațiile în gropi;

-Ar = arătura pe toată suprafața, executată de regulă toamna, urmată de discuri și plantare în primăvara următoare;

-Am = amendamente; Amd = amendamente calcaroase pentru corectarea reacției pH a solurilor sau a unor depozite (de haldare) acide; Ams = amendamente diverse pentru neutralizarea unor substanțe nocive ; Ams = amendamente aplicate în cazul solurilor sărurate, cu gips, fosfogips, sulf, acid sulfuric etc. (dupa normative speciale, în funcție de necesar, pe baza analizelor de sol care precizează conținutul de Na din sol care trebuie înlocuit, cantitățile de amendamente la hectar, când se aplică și modul cum se aplică);

-Bt = butășiri cu răchite și sălcii;

-Cd/2 – 3 = plantații în cordon pe terase înguste (40 cm), cu puieți sau drajoni așezați în contrapantă pe terasă, la distanță de 0,2 – 0,4 m, distanța dintre terase fiind de 2 – 3 m ;

-Des = lucrări de evacuare apei în exces, prin pompare ;

-Di = discuri terenului înainte de plantare (de regulă primăvara, dar și în toamna); în cazul înțelenirii puternice a terenului, discuri se face în două sensuri, perpendicular unul pe altul ;

-Ds = plantații în despicătură ;

-Dren = executarea de șanțuri deschise de drenaj, care să asigure captarea izvoarelor din amonte (de sub cornișă alunecărilor), eliminarea apei de băltire din microdepresiuni și zone mlăștinoase și conducerea ei în aval, spre râul sau pârâul colector; șanțuri de drenaj cu rol de coborâre a nivelului apei sărate și de evacuare a acesteia, conform prevederilor din proiecte sau din normative de profil;

-F = aplicarea de fertilizanți minerali, organici sau verzi (lupin), după necesități Fg = fertilizanți organici (gunoi de grajd 30 – 50 t / ha, aplicat pe toată suprafața sau 10 kg / groapa), pe soluri sărace; Fm = fertilizanți minerali (N, P, K), în funcție de necesar, după efectuarea analizelor de sol;

-Gr. o = gropi obișnuite (30 x 30 x 30 cm), pe teren pregătit anterior și (40 x 40 x 30 cm pe teren nepregătit); Gr.p = gropi de 40 x 40 x 40 cm, cu pânii de 50 – 60 cm diametru și 10 – 15 cm adâncime ; Gr.v = gropi cu vetre ; Gr.b = gropi de 40 x 40 x 30 cm, cu berme de piatră sau piatră cu pământ, în aval; Gr.m = gropi mari (50 x 50 x 50 cm ...60 x 60 x 60 cm);

-G. r = gardulețe rombeice, pe taluzuri cu înclinare mare (de regulă romburile se umplu cu sol fertil) în strat de 10 – 15 cm ;

-I = irigarea culturilor în zone joase și secetoase, prin aspersiune sau între șirurile de puieți, executate după normative specifice ; irigarea poate avea și rolul de spălare a sărurilor;

-Mc = mulcirea (acoperirea solului) pe toată suprafața sau în fâșii între rânduri (uneori numai în jurul puieților), cu paie, ierburii sau stuf, fixate cu brazde sau cu nisip (alternativa la gardulețe);

-Mo = mobilizarea adâncă a solului (la 30...40 cm) urmată de discuri; în cazul nisipurilor se va urmări spargerea orizontului de orstein, cu scarificatoare, fără inversarea straturilor de sol;

- Ms = lucrări de mobilizare a solului : a. prin arătură în cazul când prin răsturnarea brazdei nu se aduc la suprafața orizontului de sol mai sărate ; b. prin afânarea solului fără inversarea stratelor, cu scarificatoare (pentru pătrunderea mai rapidă a apei în sol și spălarea sărurilor în profunzime);
- Mt = modelarea terenului, constând în atenuarea asperităților și astuparea fisurilor în cazul terenurilor alunecătoare, cu masa deplasată fragmentată sau fisurată, manual sau mecanizat (cu buldozerul);
- N = nivelarea terenului, mecanizat, (în cazul haldelor, cu înălțime mica, dispuse în movile sau valuri);
- Op = obstacole paransipuri, menite a opri sau diminua deflația, constând din gardulețe din lemn (impletitori pe pari) sau din ramuri ori stuf înfipte bine în nisip și cu cel puțin 40 cm deasupra nisipului, așezate perpendicular pe direcția vânturilor dominante, la distanța de 2 – 4 m (rar 5 – 6 m) între ele ; în cazul deflației puternice se pot face și gardulețe rombice cu latura rombului de 3 – 4 m;
- Pv = pământ vegetal (administrat în doze de 10 ...30 dmc / groapa de plantare sau pe toata suprafața teraselor, în strat de 10 – 15 cm grosime);
- Pp= puiți crescuți în pungi de polietilenă, cu fundul pungii îndepărtat la plantare;
- Pr.v = praguri vegetative, constând din praguri de zidarie uscată pe radier vegetativ, format din tulpini cu ramuri și drajoni de cătină albă sau puiți de talie mijlocie (1 – 1,5 m), de anin alb. Se executa numai pe ogase sau ravene mici (porțiuni terminale), cu bazin de recepție mic (sub 3 – 5 ha), acolo unde exista piatră locală și material vegetativ pentru radier (cu deosebire cătinișuri de cătina albă);
- R = acoperirea nisipului cu ramuri fixate în nisip cu târuși cu cârlig, pentru oprirea deflației (alternativa la gardulețe);
- Sd = plantații cu sade de salcie;
- Sp = spălarea sărurilor din sol, prin udări periodice, cu anumite cantități de apă dulce, aplicată prin dispersiune sau prin inundare (pe brazde sau pe toată suprafața) ; se execută după normative speciale, care precizează cantitățile de apă, numărul de spălari, felul spalarilor s.a.;
- Sr /1 – 1,5/2 – 3 = scarificarea terenului, cu scarificatoarea cu dinți, în benzi late de 1 – 1,5 m, amplasate la distanță de 2 – 3 m, respectiv alternând cu benzi de aceeași lățime dar cu terenul nescarificat ; pe benzi scarificate se execută plantațiile;
- Ta/2 –3 = terase armate vegetal cu ramuri și drajoni de cătina albă realizate prin executarea, în prima fază, a unor terase cu lățimea platformei de 50...60 cm , în contrapantă de 15...25%, pe care se așterne un strat continuu de tulpini cu ramuri de cătină albă între care se intercaleaza drajoni înradacinați, din aceeași specie (la 30...50 cm) și care se acoperă cu sol sau roca afanată (cu grosime de 25...30 cm); terasele în forma finala au lățimea platformei de 70...80 cm și se pot planta cu puiți din specii forestiere adecvate condițiilor staționale : pin negru , pin silvestru ș. a.;
- Tb/2 – 4 = terase sprijinite de banchete, late de 0,75 cm amplasate la 2 – 4 m;
- Tg/2 – 3 = terase sprijinite de gardulețe, late de 0,75 m amplasate la 2 – 3 m ;
- Tn 0,50 – 1,0/2 – 3 = terase nesprjinite, late de 0,50 – 1,0 m, amplasate la distanța de 2,0 – 3 m din ax în ax (pe terase se execută plantații în Gr.o) ;
- Vm = vetre mari, cu diametrul de 0,8 – 1,2 m și adâncimea de 0,3 – 0,7 m, cu fundul captușit cu rămurele, ferigi moarte (litiera), iarba sau paie, peste care se pune un strat de pământ gros de 25 – 30 cm; se executa pe grohotișuri ( cu grosime de peste 40 cm), prin îndepartarea bolovanilor și așezarea lor sub forma de berma în aval iar în vetre se plantează 3 – 5 puiți;

NOTA : semnul ± indica optarea sau nu pentru soluția respectivă, în funcție de necesitatea sau oportunitatea folosirii ei, dupa condițiile concrete de pe teren.



---

---

**EDITOR: PARLAMENTUL ROMÂNIEI — CAMERA DEPUTAȚILOR**

---



„Monitorul Oficial” R.A., Str. Parcului nr. 65, sectorul 1, București; 012329  
C.I.F. RO427282, IBAN: RO55RNCB0082006711100001 BCR  
și IBAN: RO12TREZ7005069XXX000531 DTCPMB (alocat numai persoanelor juridice bugetare)  
Tel. 021.318.51.29/150, fax 021.318.51.15, e-mail: [marketing@ramo.ro](mailto:marketing@ramo.ro), [www.monitoruloficial.ro](http://www.monitoruloficial.ro)  
Adresa Centrului pentru relații cu publicul este: șos. Panduri nr. 1, bloc P33, sectorul 5, București; 050651.  
Tel. 021.401.00.73, 021.401.00.78, e-mail: [concursurifp@ramo.ro](mailto:concursurifp@ramo.ro), [convocariaga@ramo.ro](mailto:convocariaga@ramo.ro)  
Pentru publicări, încărcați actele pe site, la: <https://www.monitoruloficial.ro/brp/>

